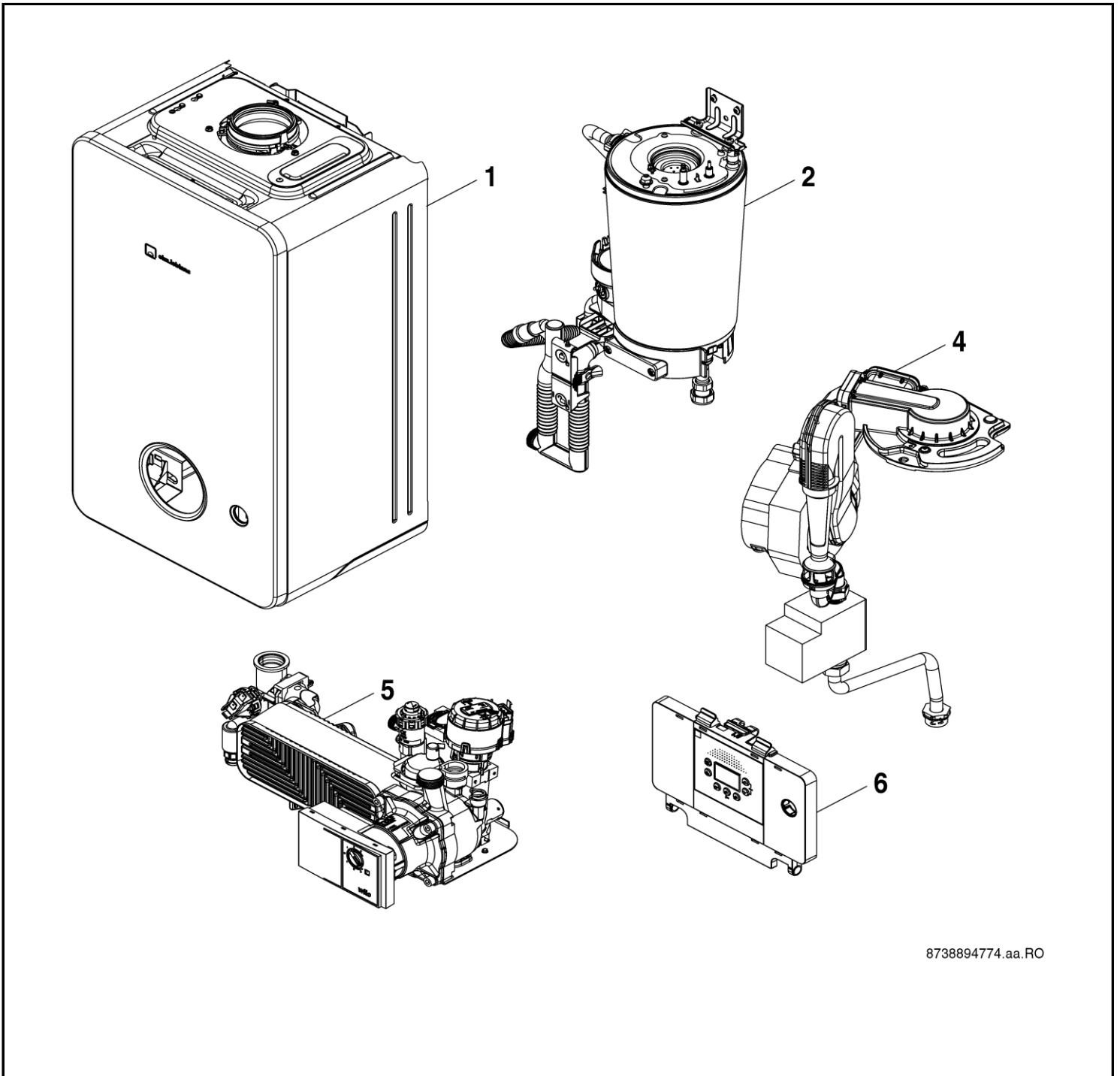


CN GVA iC 15-30

CN GVS iC 15-22



8738894774.aa.RO

[de] Wichtige Hinweise zur Installation/Montage

Die Installation/Montage muss durch eine für die Arbeiten zugelassene Fachkraft unter Beachtung der geltenden Vorschriften erfolgen.

[en] Important notes on installation/assembly

The installation/assembly must be carried out by a professional who is authorised to do the work, and with due regard to the relevant regulations.

[fr] Instructions importantes pour l'installation/le montage

L'installation/le montage doit être effectué(e) par un spécialiste qualifié pour les opérations concernées et dans le respect des prescriptions applicables.

[bg] Важни указания във връзка с инсталацията/монтажа

Инсталацията/монтажът трябва да се извършва от лицензиран за работите специалист в съответствие с приложимите разпоредби.

[cs] Důležité pokyny k instalaci/montáži

Instalaci/montáž musí při dodržení platných předpisů provést odborný pracovník s příslušným oprávněním pro tyto práce.

[da] Vigtige anvisninger til installationen/monteringen

Installationen/monteringen skal foretages af en godkendt installatør under overholdelse af de gældende forskrifter.

[el] Σημαντικές υποδείξεις για την εγκατάσταση/συναρμολόγηση

Η εγκατάσταση/συναρμολόγηση πρέπει να πραγματοποιείται από εξουσιοδοτημένο για τις εργασίες αυτές τεχνικό προσωπικό, το οποίο θα πρέπει να φροντίζει ώστε να τηρούνται οι ισχύουσες διατάξεις.

[es] Indicaciones importantes para instalación/montaje

La instalación/el montaje lo debe realizar personal especializado autorizado para los trabajos, respetando las prescripciones vigentes.

[et] Olulised juhised paigaldamiseks/montaažiks

Paigaldamist/montaaži tohib läbi viia selleks volitusi omav spetsialist, arvestades kehtivaid nõudeid.

[fi] Belangrijke aanwijzingen betreffende de installatie/montage

De installatie/montage moet worden uitgevoerd door een voor de werkzaamheden geautoriseerde installateur. Hij moet rekening houden met de geldende voorschriften.

[fi] Tärkeitä asennus- ja kokoonpano-ohjeita

Näihin töihin hyväksytyn ammattiasentajan pitää suorittaa asennus- ja kokoonpanotyöt voimassa olevien määräysten mukaisesti.

[hu] Fontos tudnivalók az installáláshoz/szereléshez

Az installálást/szerelést egy, a munkákra felhatalmazott szakembernek kell végeznie, az érvényes előírások figyelembevételével.

[it] Avvertenze importanti per l'installazione/il montaggio

L'installazione/il montaggio deve aver luogo ad opera di una ditta specializzata ed autorizzata in osservanza delle disposizioni vigenti.

[he] מנישנעלוגאני מיתותעבתי ינסטלאציעיסטעיס/מאנטאזיעיסטעיס

ינסטלאציעא/מאנטאזיע ונדא גאנצורעיעלדעס סאמזשאנעבטעיסטעיס דאשעבעזעלי קבאליגעיעטור פערסאנאליס מיער, מוקמעדי גאנאפעסס דאגעצוט.

[it] Svarbios instaliavimo ir (arba) montavimo nuorodos

Instaliuoti ir montuoti, laikantis galiojančių taisyklių, leidžiama kvalifikuotiems specialistams, kurie buvo įgalioti šiems darbams atlikti.

[lv] Svarīgi norādījumi par iekārtas uzstādīšanu / montāžu

Iekārtas uzstādīšanu/montāžu ir jāveic specializētam sertificētam speciālistam, ievērojot spēkā esošos noteikumus.

[nl] Belangrijke aanwijzingen betreffende de installatie/montage

De installatie/montage moet worden uitgevoerd door een voor de werkzaamheden geautoriseerde installateur rekening houdend met de geldende voorschriften.

[no] Viktig informasjon om installasjon/montering

Installasjonen/monteringen skal gjennomføres av autoriserte installatører, og gjeldende forskrifter skal følges.

[pl] Ważne wskazówki dotyczące instalacji/montażu

Instalacja/montaż muszą być wykonane przez uprawnionego do tego rodzaju prac specjalistę przy zachowaniu obowiązujących przepisów.

[pt] Indicações importantes relativas à instalação/montagem

A instalação/montagem deve ser efetuada por um técnico especializado com qualificações para estes trabalhos, tendo em atenção os regulamentos em vigor.

[ro] Indicații importante privind instalarea/montajul

Instalarea/montajul trebuie realizate de către un specialist autorizat pentru lucrările respective, respectându-se prescripțiile valabile.

[ru] Важные указания по подключению/монтажу

Подключение/монтаж должны выполнять специалисты, имеющие допуск к выполнению таких работ, при соблюдении действующих норм и правил.

[sk] Dôležité pokyny týkajúce sa inštalácie/montáže

Inštaláciu/montáž musí realizovať odborník s oprávnením na výkon týchto prác, pričom musí dodržiavať platné predpisy.

[sl] Pomembni napotki za namestitvev/montažo

Namestitvev/montažo mora izvesti strokovnjak, pristojen za tovrstna dela, ob upošte vanju veljavnih predpisov.

[sr] Važna uputstva za ugradnju i montažu

Ugradnju i montažu moraju da obave samo stručna lica ovlašćena za izvođenje takvih radova koja će poštovati važeće propise.

[sv] Viktiga anvisningar för installation/montering

Installationen/monteringen måste utföras av en behörig och fackkunnig person enligt gällande föreskrifter.

[tr] Kurulum/Montaj ile ilgili önemli uyarılar

Kurulum/Montaj çalışmaları sadece yetkili bayiler tarafından aşağıda belirtilen talimatlar dikkate alınarak yapılmalıdır.

[uk] Важливі вказівки щодо установки/монтажу

Установку/монтаж мають здійснювати фахівці, що мають дозвіл на проведення цих робіт, із дотримання чинних приписів.

[zh] 安装方面的重要提示

必须由受到许可承担该项工作的专业人员遵照相关法规进行安装。

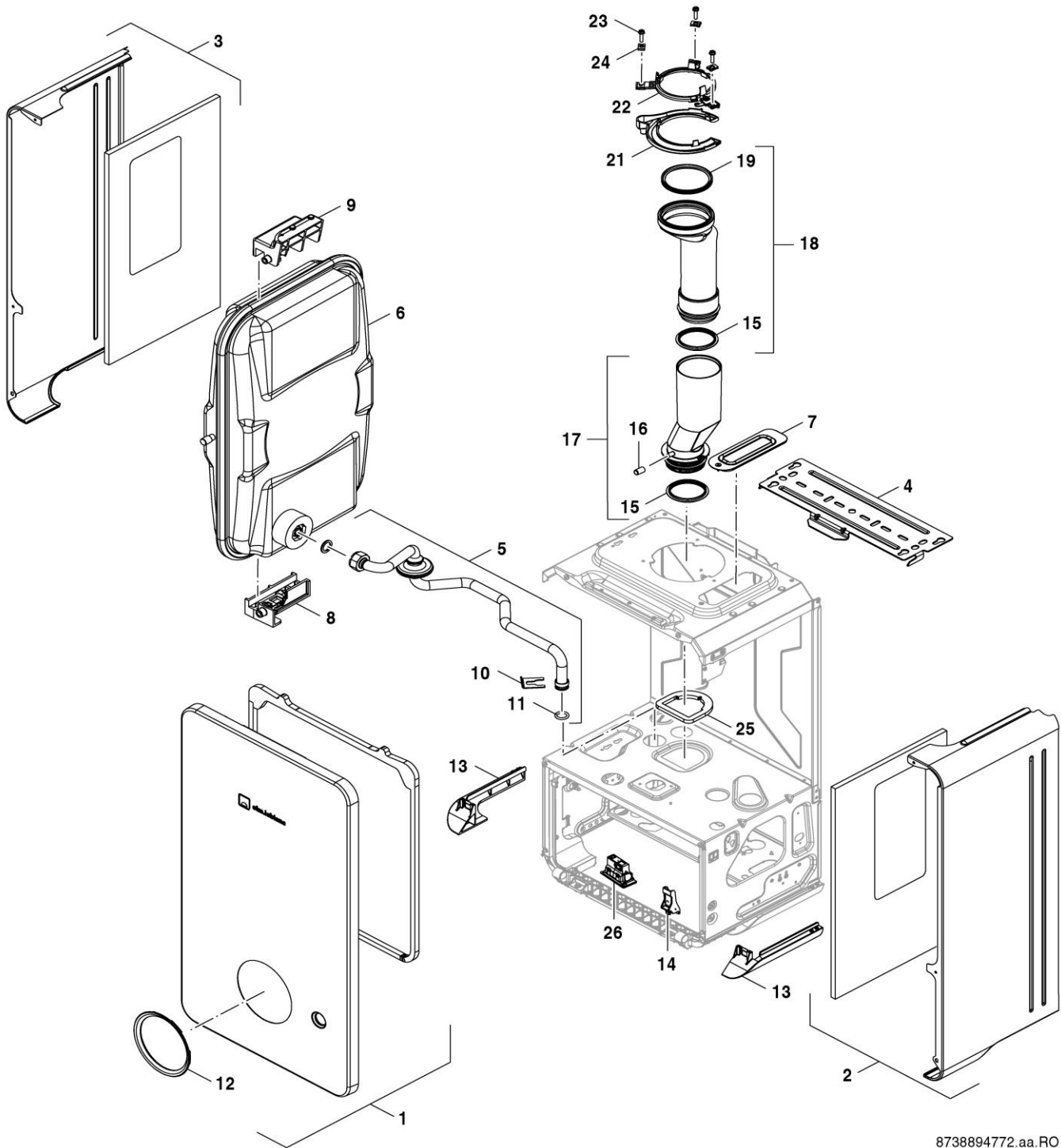
[ar] ملاحظات هامة للتركيب/التجميع

يجب أن يتم التركيب/التجميع من قبل متخصص مصرح له بالعمل، مع مراعاة اللوائح السارية.

[fa] تذکرات مهم درباره نصب/مونتاژ

نصب/مونتاژ باید توسط فردی حرفه ای که مجاز به انجام این کار است، و همچنین با توجه کامل به مقررات مربوطه انجام شود.

Liste des pièces de rechange
Spare parts list



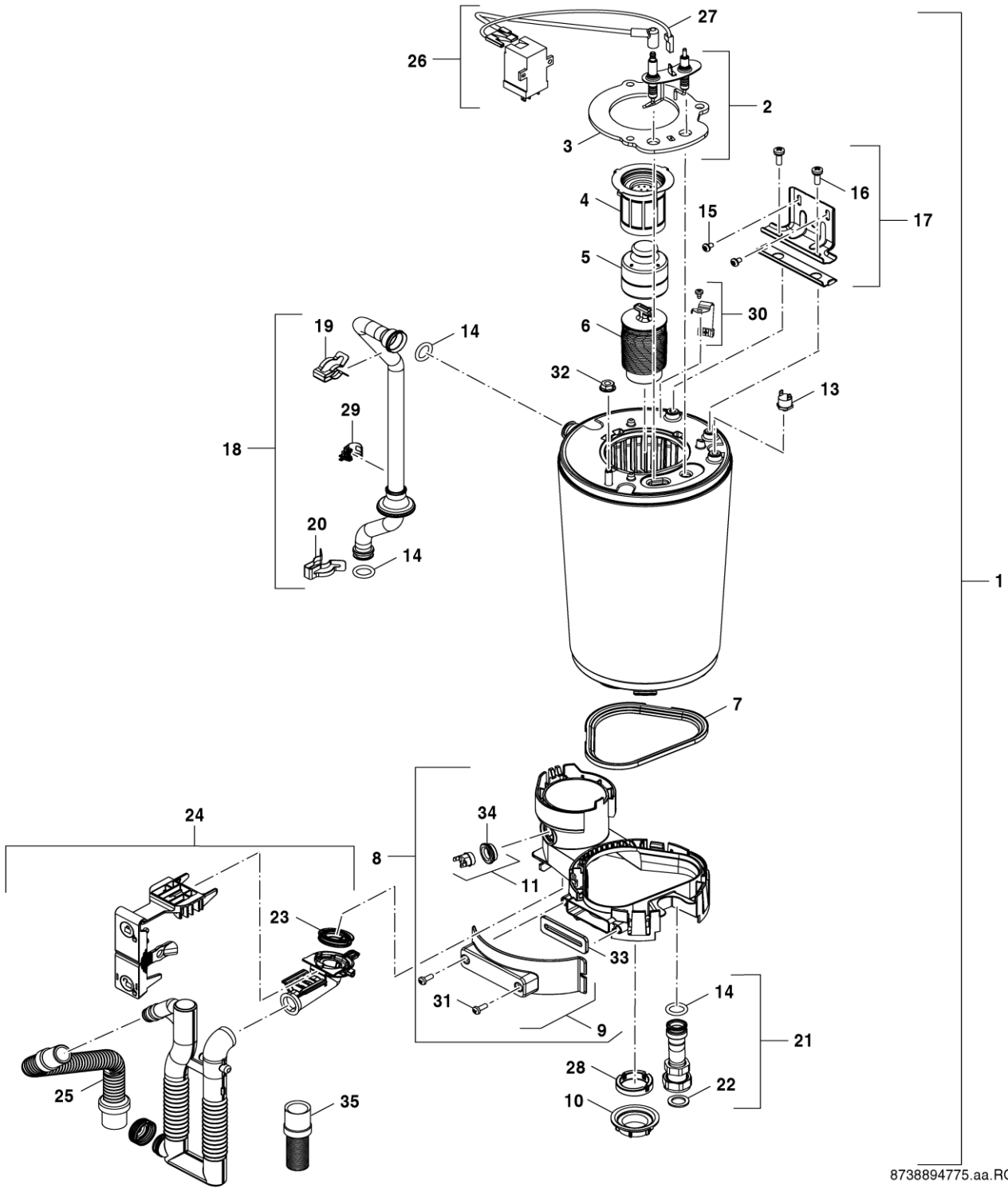
8738894772.aa.RO

Pièces de tôle
Sheet metal

1

CN GVA iC 15-30
CN GVS iC 15-22

Liste des pièces de rechange
Spare parts list



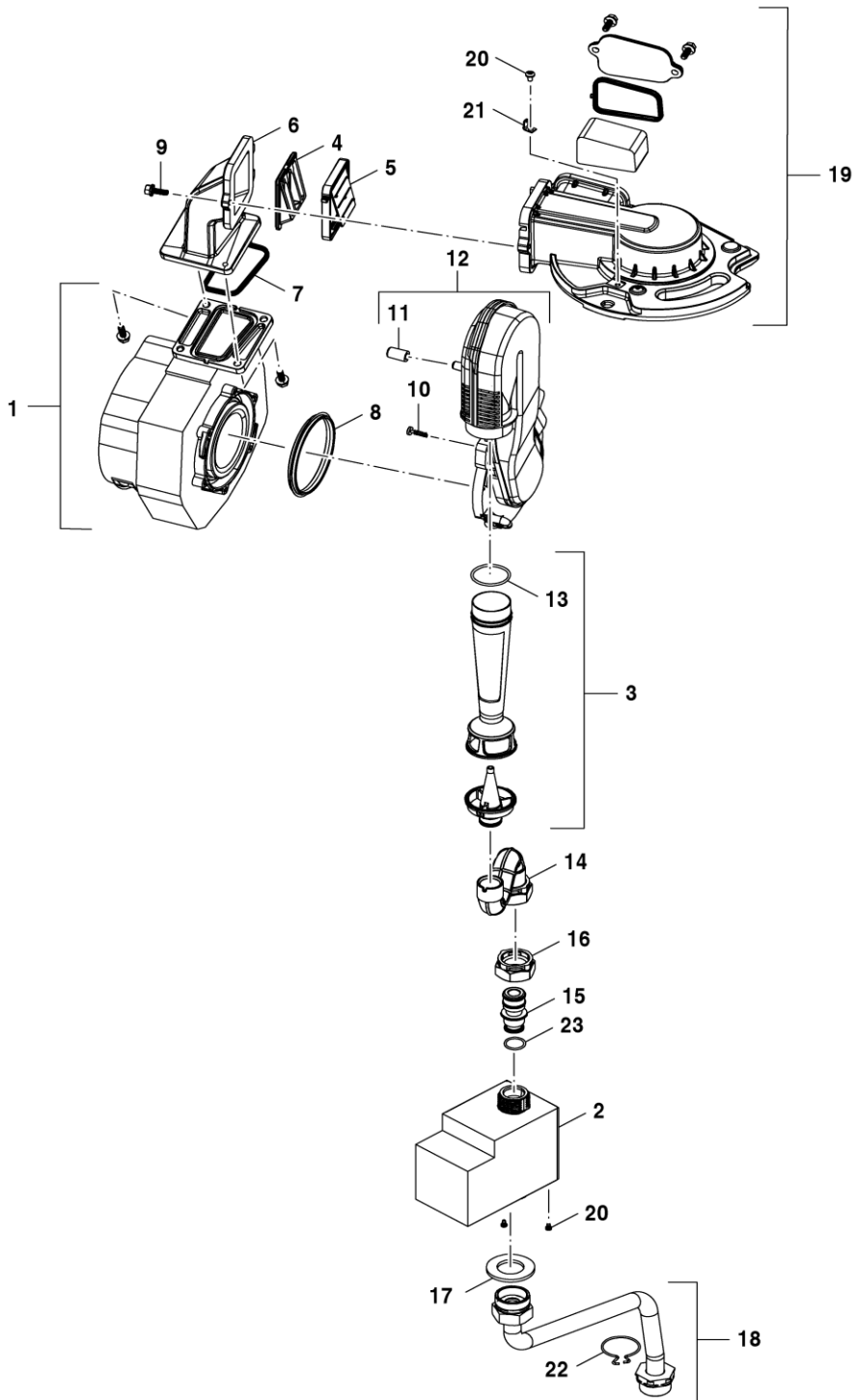
8738894775.aa.RO

Caloporteur
Heat exchanger

2

CN GVA iC 15-30
CN GVS iC 15-22

Liste des pièces de rechange
Spare parts list



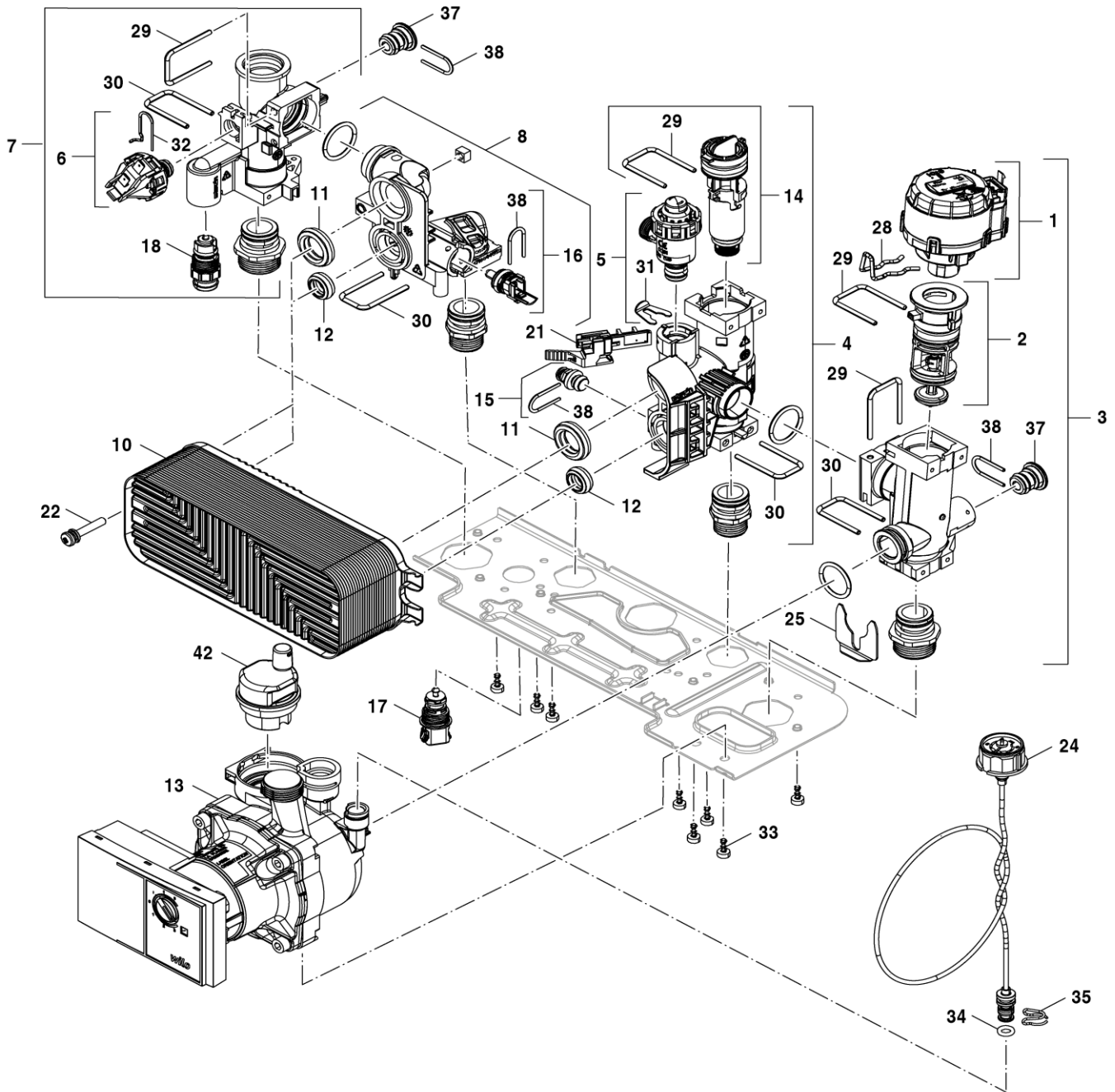
8738894649.aa.RO

Bloc gaz
Gas valve

4

CN GVA iC 15-30
CN GVS iC 15-22

Liste des pièces de rechange
Spare parts list



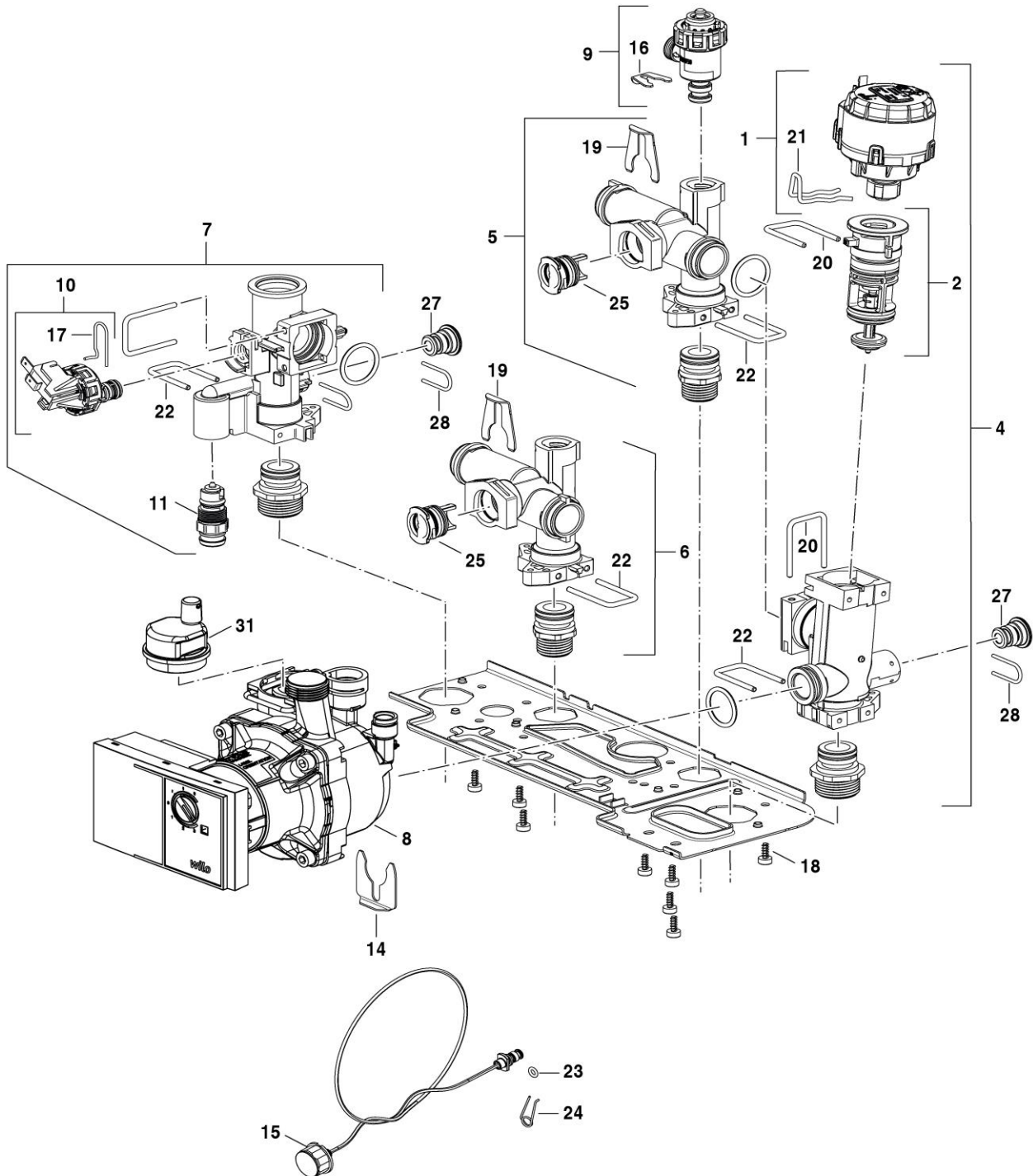
6721903334.aa.RO

Corps hydraulique
Hydraulic block

5

CN GVA iC 15-30
CN GVS iC 15-22

Liste des pièces de rechange
Spare parts list

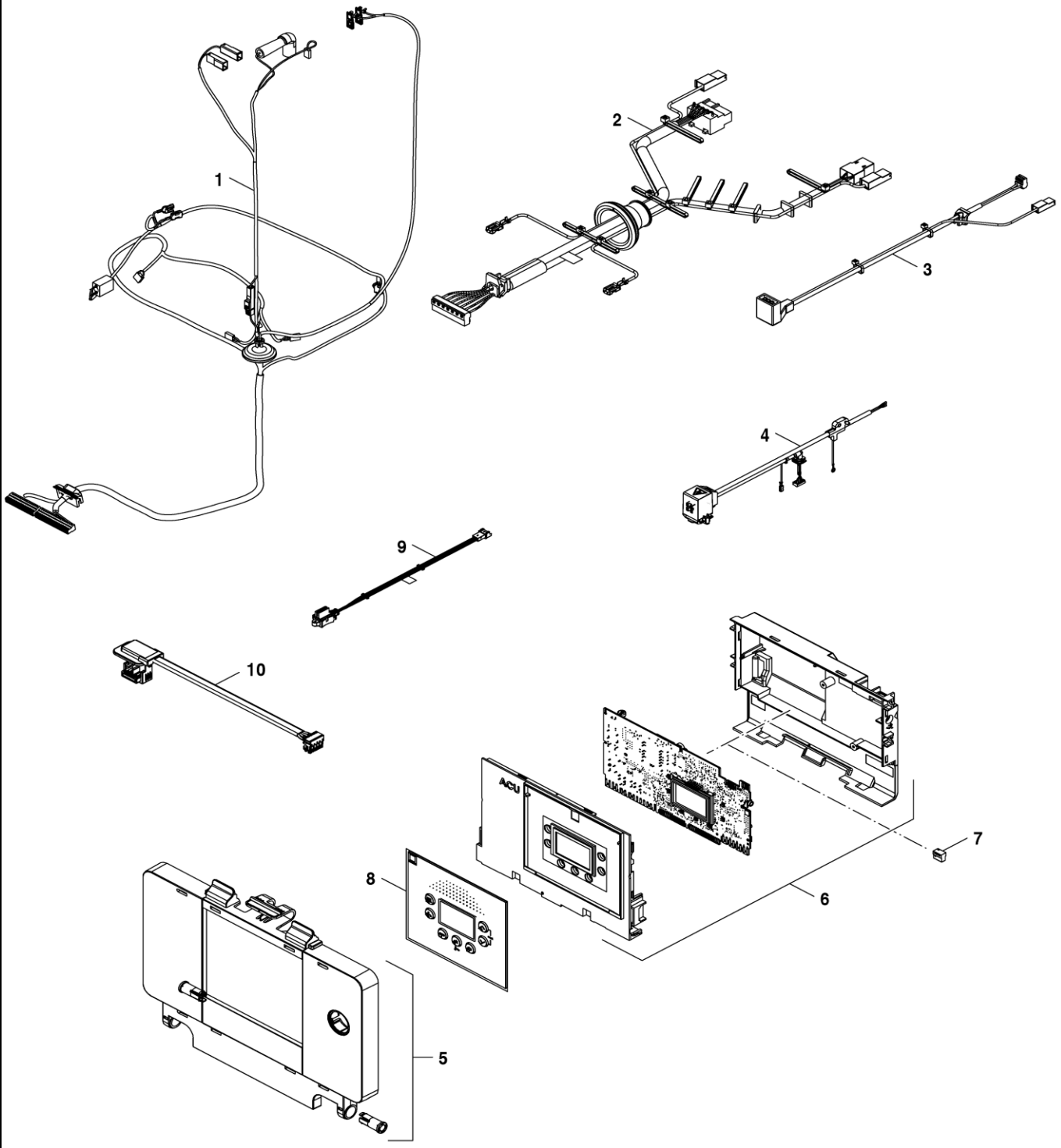


6721903350.aa.RO

5
Corps hydraulique
Hydraulic block
B

CN GVA iC 15-30
CN GVS iC 15-22

Liste des pièces de rechange
Spare parts list



8738894776.ab.RO

Tableau de commande
Control box

6

CN GVA iC 15-30
CN GVS iC 15-22

**Liste des traductions
List of translations**

Pos	Description
1	Element of construction
1	Cover white
2	Side panel RHS
3	Side panel LHS
4	Bracket
5	Pipe expansion vessel
6	Expansion vessel
7	Cover plate
8	Expansion vessel support
9	Expansion vessel support
10	Clip (5x)
11	O-Ring 12.37X2.62 EPDM (10x)
12	Bezel roundagon
13	Cover
14	Support
15	Washer Ø70mm
16	Protective cap
17	Flue pipe lower
18	Flue pipe top
19	Washer Ø80mm
21	Covering sheet
22	Support Upper Flue
23	Screw No.10x20 Hex Flange Head (3x)
24	Nut 4,8mm (10x)
25	Seal
26	Housing KEY
2	Element of construction
1	Heating block 30kW
2	Electrodes
3	Gasket Burner
4	Burner 30kW
5	Displacement body
6	Lower baffle
7	Seal
8	Condensate receiver
9	Lock Condensate receiver
10	Nut
11	Temperature limiter assy
13	Temperature limiter
14	O-ring 17x4 (10x)
15	Screw M5x8 Taptite pozi PL (10x)
16	Screw M6x18 (10x)
17	Fixing bracket
18	Pipe
19	Clip (10x)
20	Clip (10x)
21	Pipe
22	Washer 24x2 (10x)
23	Seal siphon
24	Siphon assembly
25	Hose Condensate
26	Ignition device with EMC filter
27	Ignition Cable
28	Seal Condensate Tray
29	Sensor 18mm
30	Sensor NTC
31	Screw M5x14 (10x)

**Liste des traductions
List of translations**

Pos	Description
32	Nut M8 with flange
33	Lock Condensate receiver
34	Grommet
35	Hose
4	Element of construction
1	Centrifugal blower
2	Gas valve
3	Venturi 30kW G20/G31
4	Flap Seal
5	Valve Flap
6	Fan elbow
7	Seal centrifugal blower
8	Seal
9	Screw M5x15 (3x)
10	Screw 4x15 (10x)
11	Protective cap
12	Pipe Suction
13	O-ring NBR 29x2 (10x)
14	Tube - Gas Supply
15	Orifice 30kW G31
15	Orifice 30kW G20
16	Nut
17	Gasket Gas valve 41x3 (10x)
18	Tube - Gas Supply
19	Duct gas-air mixture
20	Threaded Stud M8x45
21	Connector 6.3 Male
22	Clip 3/4" (10x)
23	O-Ring 12x3 (10x)
	Venturi 30kW G25/GZ35A
	Orifice 30kW G25
5	Element of construction
1	Motor Diverter Valve
2	Cartridge 3-way valve
3	Manifold ch return (bypass open)
4	Manifold DCW
5	Valve safety 3bar
6	Pressure switch
7	Manifold ch flow
8	Manifold DHW
10	Heat exchanger C-PHE 26 plates
11	Seal 18mm (10x)
12	Seal (10x)
13	Pump Wilo
14	Cartridge Sanitary 14 l/min
15	Valve safety 15bar
16	Sensor NTC
17	Filling valve
18	Drain valve
21	Sensor hall
22	Screw M5x35 (10x)
24	Pressure Gauge
25	Clip (10x)
28	Clip (10x)
29	Clip (10x)
30	Clip (10x)
31	Clip (10x)



e.i.m. leblanc S.A.S.
124/126 rue de Stalingrad
93700 Drancy / France