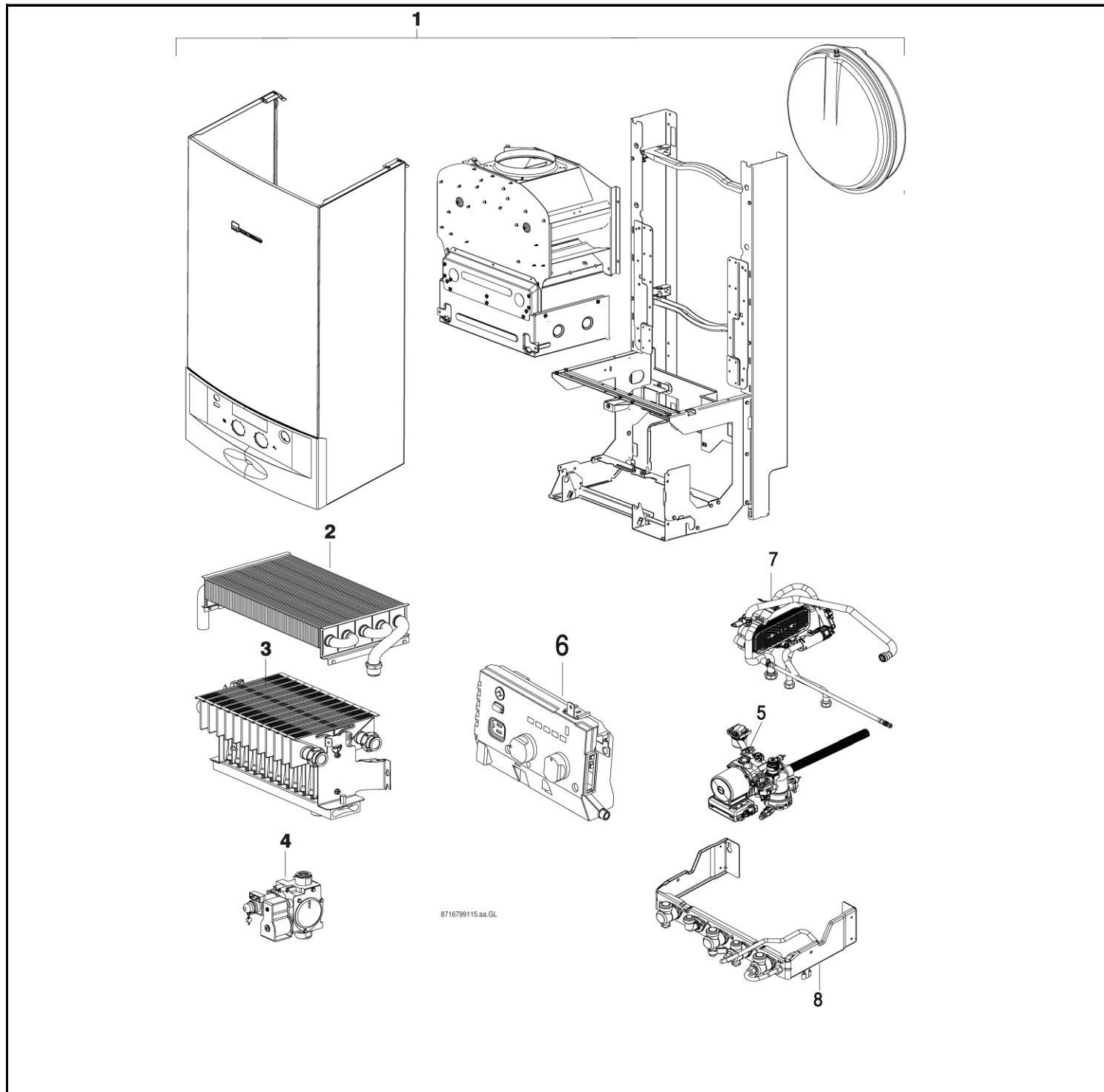


CGLM24-7XN CGLM23-8XN5



[de] Wichtige Hinweise zur Installation/Montage

Die Installation/Montage muss durch eine für die Arbeiten zugelassene Fachkraft unter Beachtung der geltenden Vorschriften erfolgen.

[en] Important notes on installation/assembly

The installation/assembly must be carried out by a professional who is authorised to do the work, and with due regard to the relevant regulations.

[fr] Instructions importantes pour l'installation/le montage

L'installation/le montage doit être effectué(e) par un spécialiste qualifié pour les opérations concernées et dans le respect des prescriptions applicables.

[bg] Важни указания във връзка с инсталацията/монтажа

Инсталацията/монтажът трябва да се извършва от лицензиран за работите специалист в съответствие с приложимите разпоредби.

[cs] Důležité pokyny k instalaci/montáži

Instalaci/montáž musí při dodržení platných předpisů provést odborný pracovník s příslušným oprávněním pro tyto práce.

[da] Vigtige anvisninger til installationen/monteringen

Installationen/monteringen skal foretages af en godkendt installatør under overholdelse af de gældende forskrifter.

[el] Σημαντικές υποδείξεις για την εγκατάσταση/συναρμολόγηση

Η εγκατάσταση/συναρμολόγηση πρέπει να πραγματοποιείται από εξουσιοδοτημένο για τις εργασίες αυτές τεχνικό προσωπικό, το οποίο θα πρέπει να φροντίζει ώστε να τηρούνται οι ισχύουσες διατάξεις.

[es] Indicaciones importantes para instalación/montaje

La instalación/el montaje lo debe realizar personal especializado autorizado para los trabajos, respetando las prescripciones vigentes.

[et] Olulised juhised paigaldamiseks/montaažiks

Paigaldamist/montaaži tohib läbi viia selleks volitusi omav spetsialist, arvestades kehtivaid nõudeid.

[fi] Belangrijke aanwijzingen betreffende de installatie/montage

De installatie/montage moet worden uitgevoerd door een voor de werkzaamheden geautoriseerde installateur. Hij moet rekening houden met de geldende voorschriften.

[fi] Tärkeitä asennus- ja kokoonpano-ohjeita

Näihin töihin hyväksytyn ammattiasentajan pitää suorittaa asennus- ja kokoonpanotyöt voimassa olevien määräysten mukaisesti.

[hu] Fontos tudnivalók az installáláshoz/szereléshez

Az installálást/szerelést egy, a munkákra felhatalmazott szakembernek kell végeznie, az érvényes előírások figyelembevételével.

[it] Avvertenze importanti per l'installazione/il montaggio

L'installazione/il montaggio deve aver luogo ad opera di una ditta specializzata ed autorizzata in osservanza delle disposizioni vigenti.

[he] מניפולציות/מонтаזים חשובות לביצוע/התקנת המכשיר

התקנת המכשיר/התקנת המכשיר חייבת להיעשות על ידי מומחה מוסמך, המעביר את המכשיר בצורה נכונה. יש להקפיד על כללי הבטיחות הנלווים למכשיר.

[lt] Svarbios instaliavimo ir (arba) montavimo nuorodos

Instaliuoti ir montuoti, laikantis galiojančių taisyklių, leidžiama kvalifikuotiems specialistams, kurie buvo įgijoti šiems darbams atlikti.

[lv] Svarīgi norādījumi par iekārtas uzstādīšanu / montāžu

Iekārtas uzstādīšanu/montāžu ir jāveic specializētam sertificētam speciālistam, ievērojot spēkā esošos noteikumus.

[nl] Belangrijke aanwijzingen betreffende de installatie/montage

De installatie/montage moet worden uitgevoerd door een voor de werkzaamheden geautoriseerde installateur rekening houdend met de geldende voorschriften.

[no] Viktig informasjon om installasjon/montering

Installasjonen/monteringen skal gjennomføres av autoriserte installatører, og gjeldende forskrifter skal følges.

[pl] Ważne wskazówki dotyczące instalacji/montażu

Instalacja/montaż muszą być wykonane przez uprawnionego do tego rodzaju prac specjalistę przy zachowaniu obowiązujących przepisów.

[pt] Indicações importantes relativas à instalação/montagem

A instalação/montagem deve ser efetuada por um técnico especializado com qualificações para estes trabalhos, tendo em atenção os regulamentos em vigor.

[ro] Indicații importante privind instalarea/montajul

Instalarea/montajul trebuie realizate de către un specialist autorizat pentru lucrările respective, respectându-se prescripțiile valabile.

[ru] Важные указания по подключению/монтажу

Подключение/монтаж должны выполнять специалисты, имеющие допуск к выполнению таких работ, при соблюдении действующих норм и правил.

[sk] Dôležité pokyny týkajúce sa inštalácie/montáže

Inštaláciu/montáž musí realizovať odborník s oprávnením na výkon týchto prác, pričom musí dodržiavať platné predpisy.

[sl] Pomembni napotki za namestitvev/montažo

Namestitev/montažo mora izvesti strokovnjak, pristojen za tovrstna dela, ob upošte vanju veljavnih predpisov.

[sr] Važna uputstva za ugradnju i montažu

Ugradnju i montažu moraju da obave samo stručna lica ovlašćena za izvođenje takvih radova koja će poštovati važeće propise.

[sv] Viktiga anvisningar för installation/montering

Installationen/monteringen måste utföras av en behörig och fackkunnig person enligt gällande föreskrifter.

[tr] Kurulum/Montaj ile ilgili önemli uyarılar

Kurulum/Montaj çalışmaları sadece yetkili bayiler tarafından aşağıda belirtilen talimatlar dikkate alınarak yapılmalıdır.

[uk] Важливі вказівки щодо установки/монтажу

Установку/монтаж мають здійснювати фахівці, що мають дозвіл на проведення цих робіт, із дотримання чинних приписів.

[zh] 安装方面的重要提示

必须由受到许可承担该项工作的专业人员遵照相关法规进行安装。

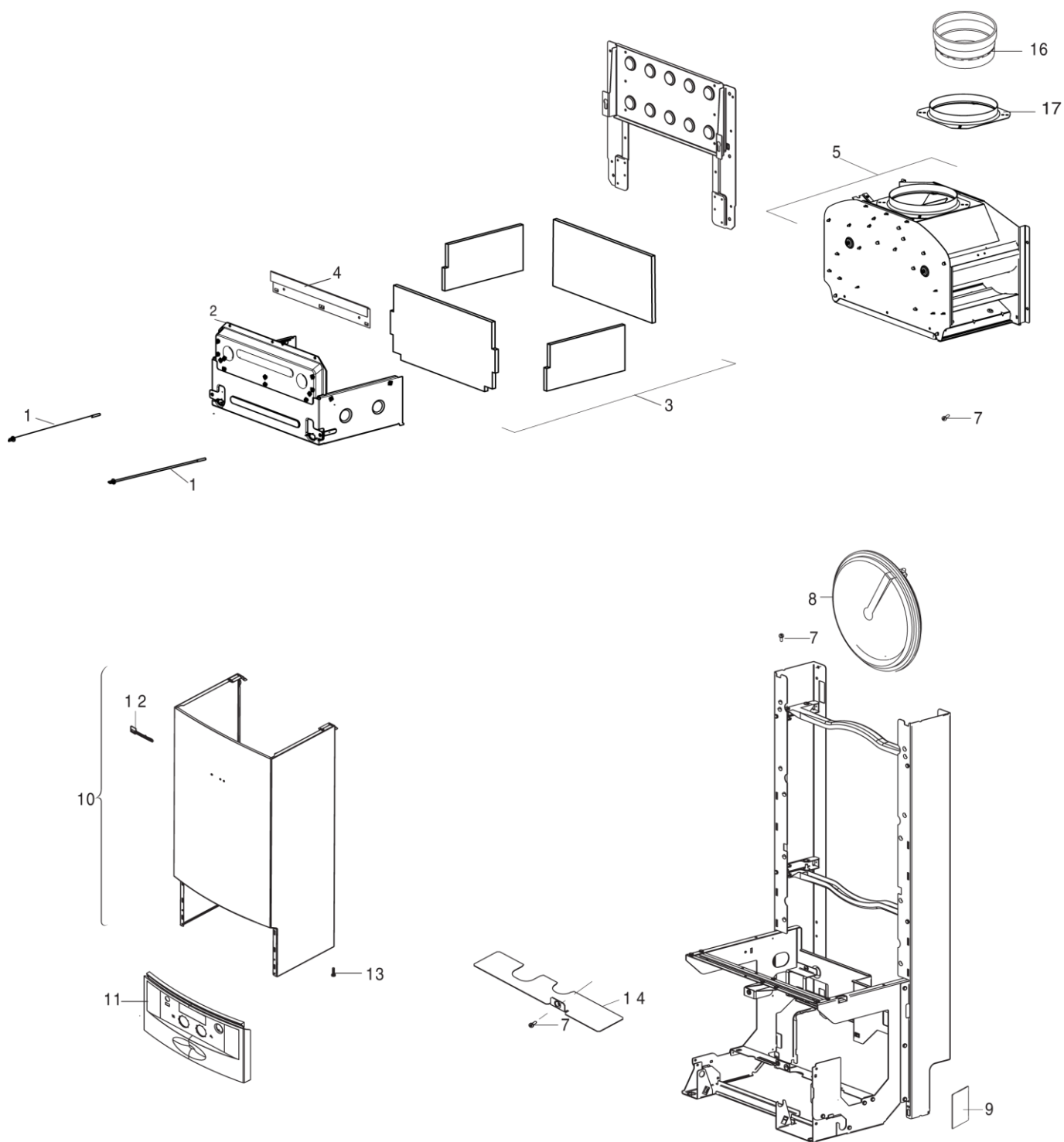
[ar] ملاحظات هامة للتثبيت/التجميع

يجب أن يتم التركيب/التجميع من قبل متخصص مصرح له بالعمل، مع مراعاة اللوائح السارية.

[fa] تذکرات مهم درباره نصب/مونتاژ

نصب/مونتاژ باید توسط فردی حرفه ای که مجاز به انجام این کار است، و همچنین با توجه کامل به مقررات مربوطه انجام شود.

Liste des pièces de rechange



8716799116.ac .GL

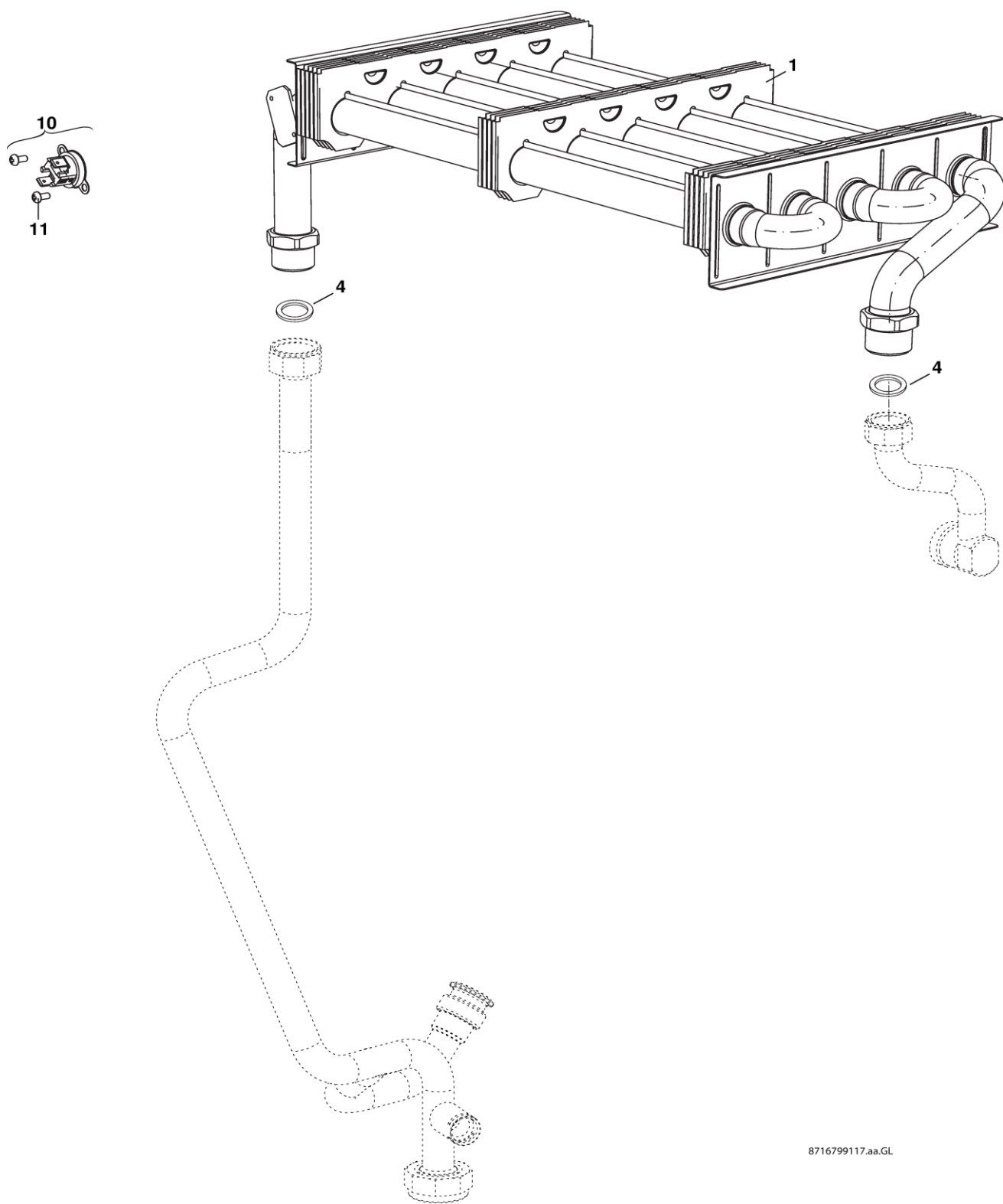
Habillage

CGLM24-7XN
CGLM23-8XN5

1

Pos	Dénomination	Numéro de commande	PG	CGLM23-8XN5 (VMC)	CGLM24-7XN																			Remarques
1	TIGE CHAMB.COMB.(X2)	8 716 011 607 0	15	■	■																			
2	Chambre de combustion	8 716 773 847 0	41	■	■																			
3	JEU GARNITURES	8 716 010 854 0	30	■	■																			
4	Tôle	8 716 010 859 0	14	■																				
5	Buse OF Low Nox équipée	8 716 773 733 0		■	■																			
7	Vis tole cblxs st4,8-13f (x10)	8 716 770 655 0	17	■	■																			
8	Vase d'expansion	8 716 743 299 0	41	■	■																			
9	Cache lateral	8 716 771 482 0	21	■	■																			
10	Habillage	8 716 772 693 0	47	■	■																			
11	Cache	8 716 773 002 0	26	■	■																			
12	Logo elm leblanc	8 716 772 719 0	14	■	■																			
13	Vis tôle CBLXS ST4,8-22 (X10)	8 716 772 502 0	10	■	■																			
14	Ecran thermique	8 716 773 298 0	13	■	■																			
16	Manchon adaptat.125X133	8 716 722 018 0	33	■																				
17	COLLERETTE DE BUSE D.125	8 716 755 559 0	18	■	■																			
CGLM24-7XN																				Habillage			1	
CGLM23-8XN5																								

Liste des pièces de rechange



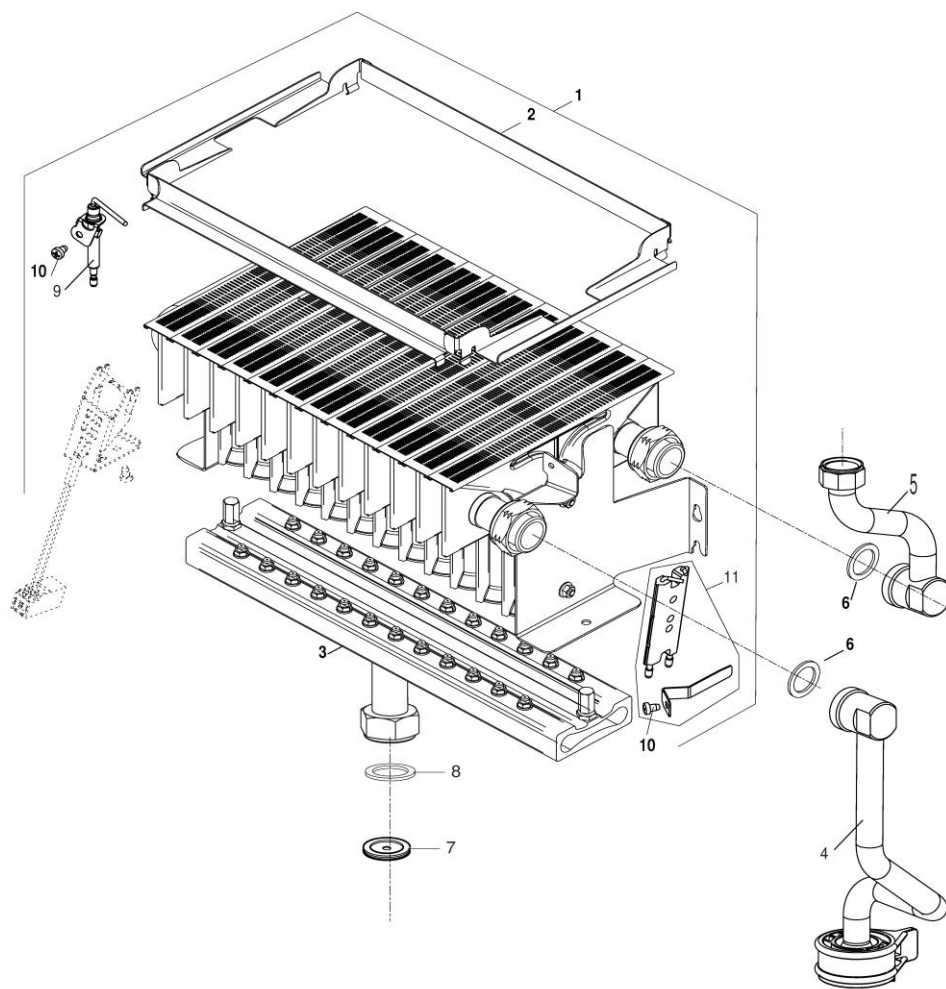
8716799117.aa.GL

Corps de chauffe

CGLM24-7XN
CGLM23-8XN5

2

Liste des pièces de rechange



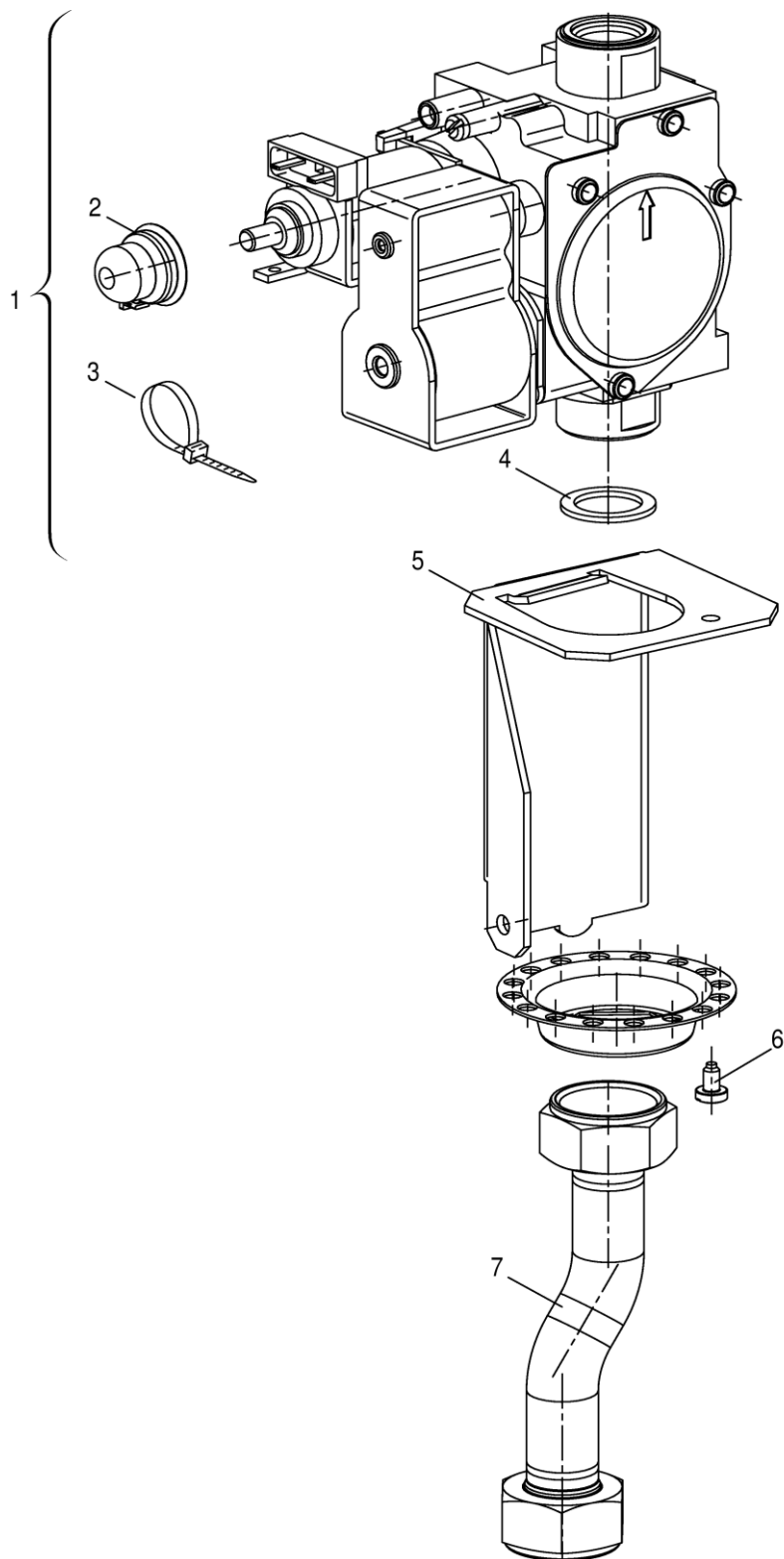
8716799118.ab.GL

Brûleur

CGLM24-7XN
CGLM23-8XN5

3

Liste des pièces de rechange



8716799119.aa.GL

Bloc gaz

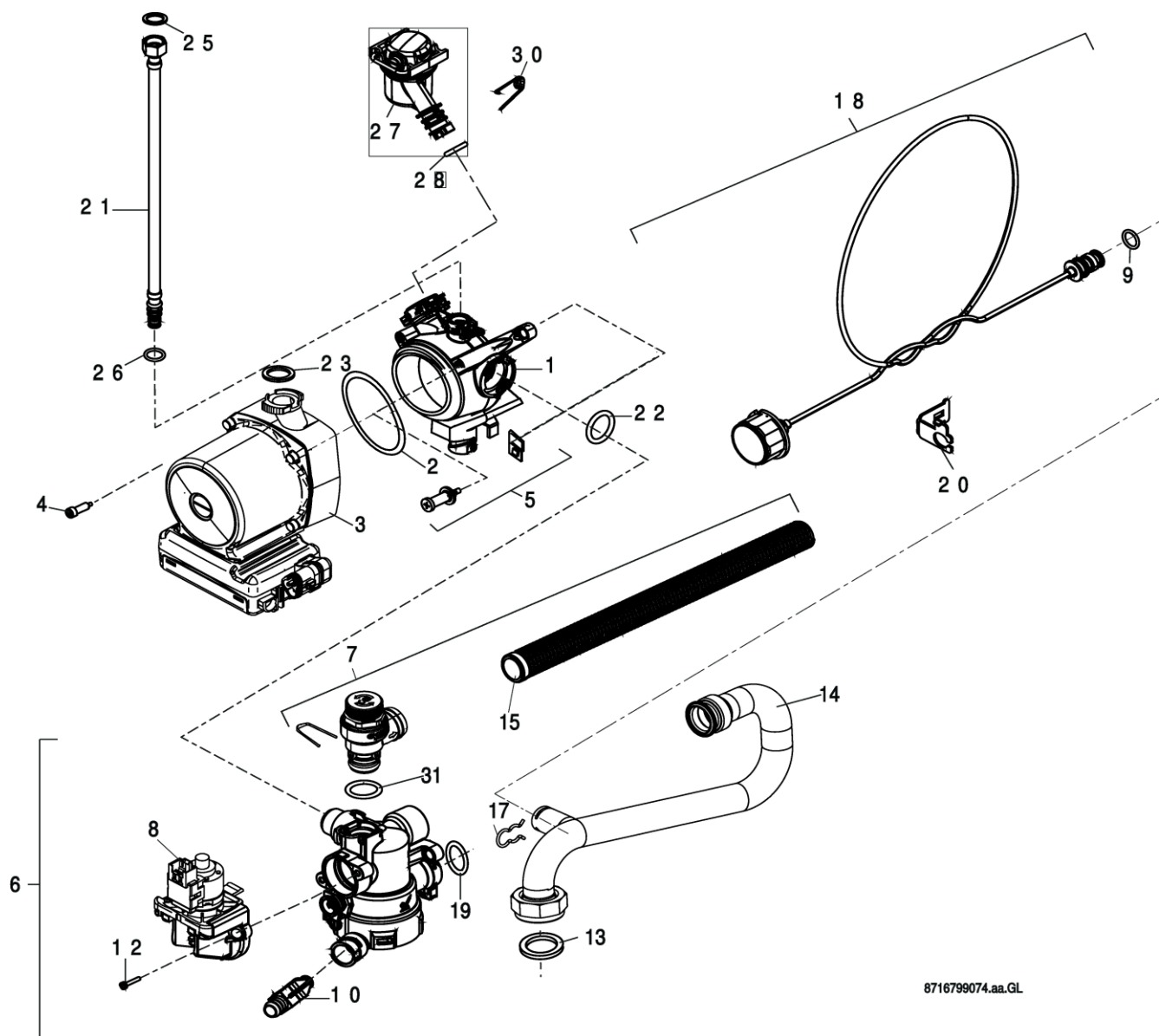
CGLM24-7XN
CGLM23-8XN5

4

Pos	Dénomination	Numéro de commande	PG	CGLM23-8XN5 (VMC)	CGLM24-7XN																Remarques
1	Bloc gaz	8 716 010 899 0	45	■	■																
2	Couvercle	8 716 770 620 0	11	■	■																
3	Plomb (10x)	8 716 770 631 0	11	■	■																
4	Joint 23.9x17.2x1.5 (10x)	8 710 103 043 0	12	■	■																
5	Support	8 716 773 711 0	28	■	■																
6	Vis C M4X7,5 TET.1,5(X10)	8 716 723 617 0	18	■	■																
7	Tube arrivée gaz	8 716 773 675 0	28	■	■																

CGLM24-7XN CGLM23-8XN5														Bloc gaz					4
---	--	--	--	--	--	--	--	--	--	--	--	--	--	----------	--	--	--	--	---

Liste des pièces de rechange



8716799074.aa.GL

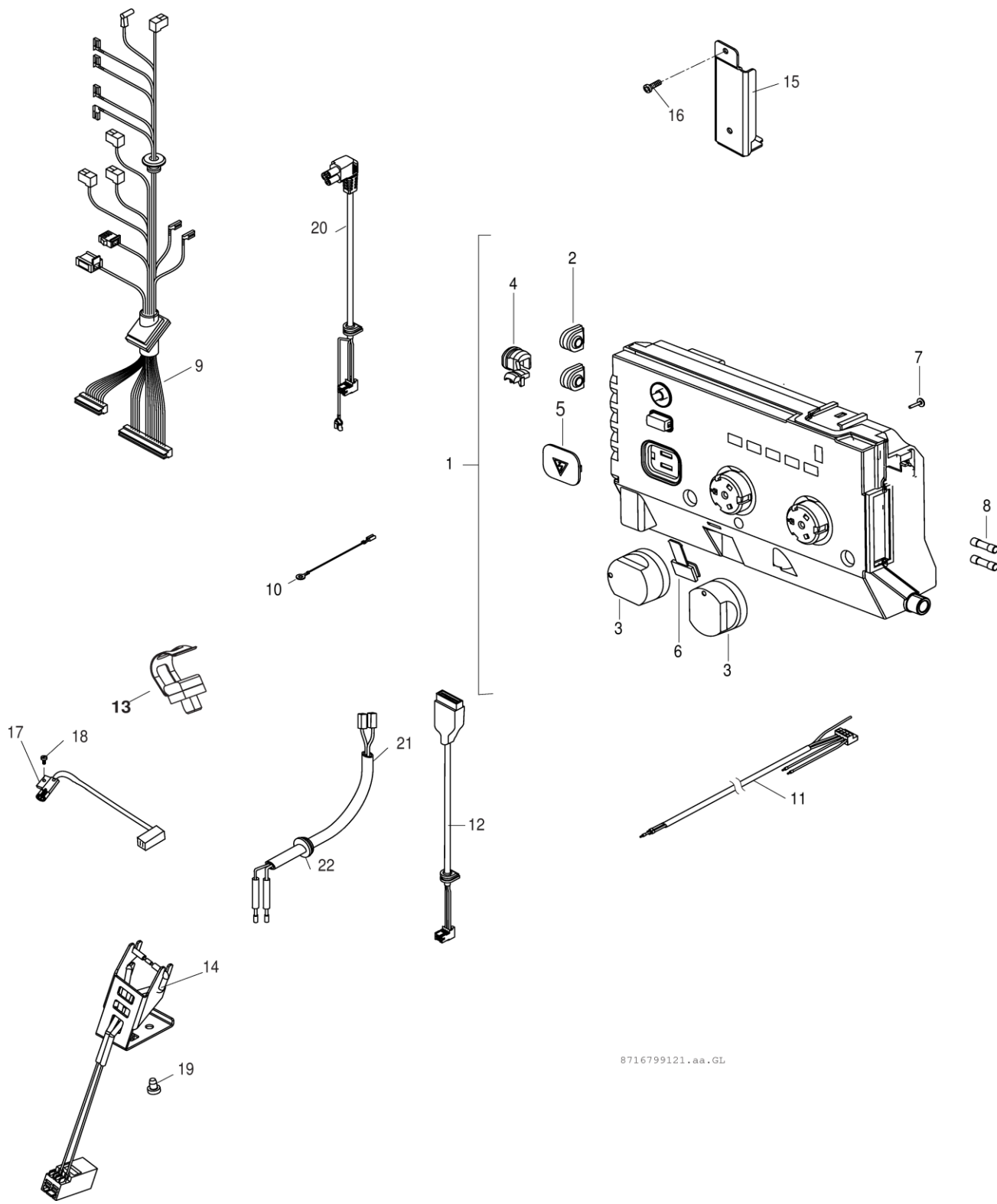
Pompe/Tubes

CGLM24-7XN
CGLM23-8XN5

5

Pos	Dénomination	Numéro de commande	PG	CGLM23-8XN5 (VMC)	CGLM24-7XN																							Remarques			
1	Volute de circulateur	8 716 771 596 0	38	■	■																										
2	O-ring 78 x3,5 (x10)	8 716 771 578 0	21	■	■																										
3	Moteur de circulateur	8 716 764 438 0	56	■	■																										
4	Vis M5x47,5 (x10)	8 716 771 577 0	16	■	■																										
5	Sachet de supports	8 716 771 271 0	19	■	■																										
6	Vanne à 3 voies	8 716 763 199 0	43	■	■																										
7	Soupape de sécurité	8 716 763 949 0	25	■	■																										
8	Moteur V3V équipé	8 716 106 845 0	44	■	■																										
9	Joint torique 7X2,75 (x10)	8 716 771 256 0	22	■	■																										
10	Robinet de vidange	8 716 771 432 0	25	■	■																										
12	Vis (x10)	8 716 771 580 0	11	■	■																										
13	Joint 23.9x17.2x1.5 (10x)	8 710 103 043 0	12	■	■																										
14	Tube retour chauffage	8 716 772 724 0	26	■	■																										
15	Tuyau	8 716 763 504 0	23	■	■																										
17	Epingle (10x)	8 711 200 015 0	12	■	■																										
18	Manomètre	8 716 763 962 0	27	■	■																										
19	Joint torique 17x4 (x10)	8 716 771 154 0	12	■	■																										
20	Support (x5)	8 716 764 172 0	13	■	■																										
21	Flexible de vase	8 716 772 217 0	21	■	■																										
22	Joint torique 23x4 (10x)	8 716 771 353 0	14	■	■																										
23	Jt met/caout. 18,5x24,3 (10x)	8 716 771 259 0	22	■	■																										
25	Joint 18.6x13.5x1.5 (10x)	8 710 103 045 0	11	■	■																										
26	Joint torique 13,87x3,53 (x10)	8 716 771 155 0	22	■	■																										
27	Purteur	8 716 772 280 0	36	■	■																										
28	Joint torique 13,87x3,53 (x10)	8 716 771 155 0	22	■	■																										
30	Epingle 18 mm (10x)	8 718 684 699 0	22	■	■																										
31	Joint torique 16x3 (x10)	8 716 771 597 0	22	■	■																										
CGLM24-7XN																						Pompe/Tubes					5				
CGLM23-8XN5																															

Liste des pièces de rechange



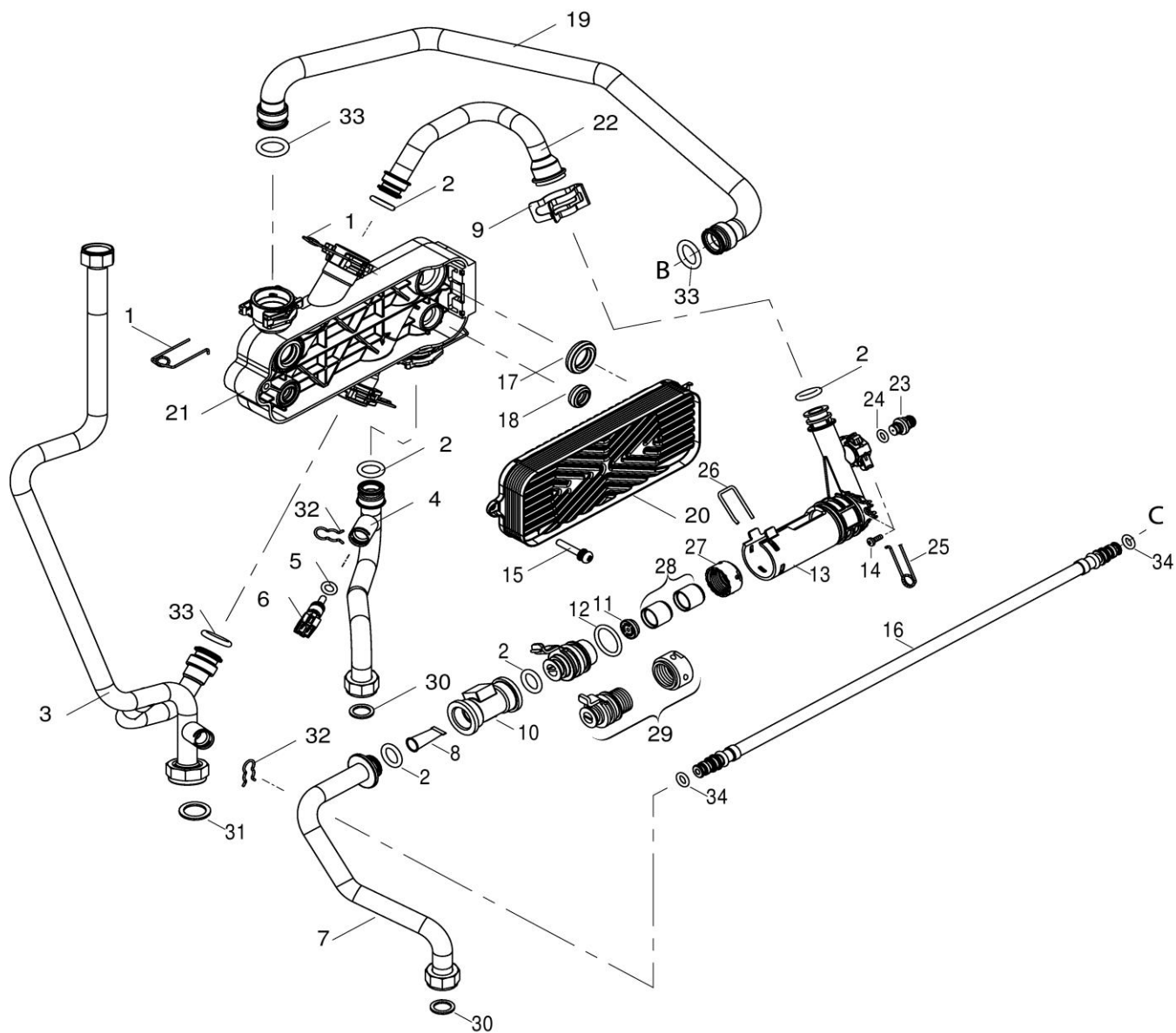
8716799121.aa.GL

Tableau électrique

CGLM24-7XN
CGLM23-8XN5

6

Liste des pièces de rechange



8716799120.aa.GL

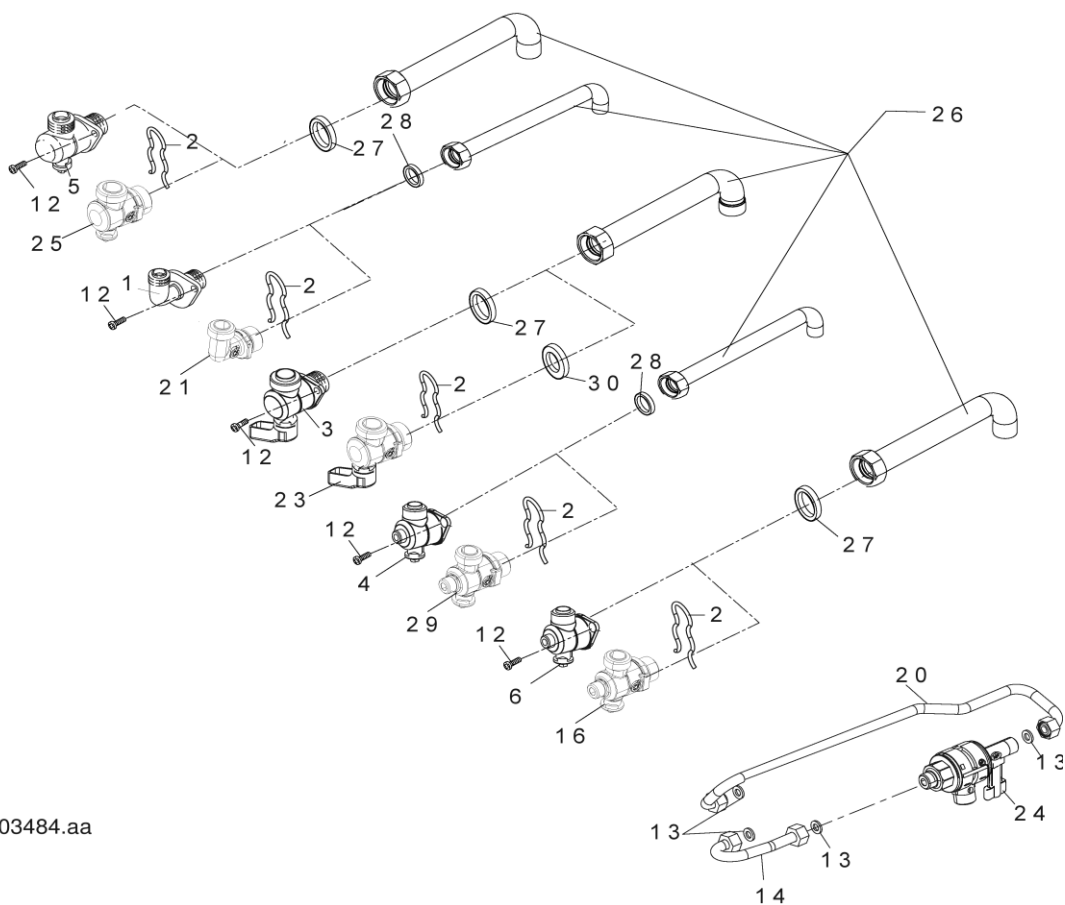
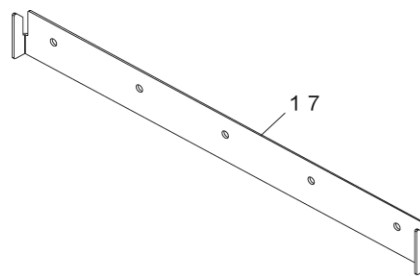
Hydraulique eau sanitaire

CGLM24-7XN
CGLM23-8XN5

7

Pos	Dénomination	Numéro de commande	PG	CGLM23-8XN5 (VMC)	CGLM24-7XN														Remarques	
1	Epingle 18 mm (10x)	8 718 684 699 0	22	■	■															
2	Joint torique 13,87x3,53 (x10)	8 716 771 155 0	22	■	■															
3	Tube	8 716 773 665 0	32	■	■															
4	Tube sortie sanitaire	8 716 773 285 0	23	■	■															
5	Joint torique 8 x2 (x10)	8 710 205 076 0	13	■	■															
6	Sonde de température	8 714 500 055 0	27	■	■															
7	TUBE ENTREE SANITAIRE	8 716 773 268 0	22	■	■															
8	Filtre	8 716 106 486 0	18	■	■															
9	Clip (10x)	8 711 200 024 0	22	■	■															
10	Turbine avec raccord	8 716 772 400 0	42		■														FD<858	
10	Turbine	8 737 602 353	35	■	■															
11	LIMIT.DEBIT 8L.BLANC(X5)	8 716 729 916 0	23	■	■															
12	Joint torique 22x3 EPDM (x10)	8 716 106 747 0	16	■	■															
13	Corps Support Turbine	8 719 905 998 0	18	■	■															
14	Vis M4x10 PO (x10)	8 716 755 262 0	12	■	■															
15	Vis et joint M5x30	8 716 106 452 0	14	■	■															
16	Flexible by-pass	8 716 772 256 0	21	■	■															
17	Joint 18mm (x10)	8 716 771 003 0	19	■	■															
18	Joint (10x)	8 716 771 325 0	19	■	■															
19	Tube	8 716 773 291 0	22	■	■															
20	Echangeur de chaleur C-PHE 18 plaques	8 718 642 948 0	40	■	■															
21	Support	8 716 011 819 0	35	■	■															
22	Tube	8 716 773 272 0	19	■	■															
23	Soupape de sécurité	8 717 401 029 0	26	■	■															
24	Joint torique 6x2,5 (x10)	8 716 771 164 0	12	■	■															
25	Epingle D10 (x10)	8 716 771 167 0	12	■	■															
26	Clip Limiteur de Debit	8 716 106 488 0	10	■	■															
27	Raccord	8 716 111 797 0	14	■	■															
28	Silencieux	8 716 011 756 0	16	■	■															
29	Raccord	8 716 112 491 0	18	■	■															
30	Joint 18.6x13.5x1.5 (10x)	8 710 103 045 0	11	■	■															
31	Joint 23.9x17.2x1.5 (10x)	8 710 103 043 0	12	■	■															
32	Epingle (10x)	8 711 200 015 0	12	■	■															
33	Joint torique 17x4 (x10)	8 716 771 154 0	12	■	■															
34	Joint torique 7X2,75 (x10)	8 716 771 256 0	22	■	■															
CGLM24-7XN																Hydraulique eau sanitaire				7
CGLM23-8XN5																				

Liste des pièces de rechange



6720903484.aa

Dossieret

CGLM24-7XN
CGLM23-8XN5

8

Types de chaudières

Chaudière	Numéro de commande	Pays	S-Nr.	Remarques
CGLM23-8XN5	7 716 705 093	France		
CGLM24-7XN	7 716 705 092	France		

e.l.m. leblanc - siège social et usine :
124, 126 rue de Stalingrad - F-93711 Drancy Cedex

0 820 00 4000 Service 0,118 € / min
+ prix appel

01 43 11 73 20 Fax

Une équipe technique de spécialistes répond
en direct à toutes vos questions :
du lundi au vendredi de 8 h à 17 h 30.

www.elmleblanc.fr



e.l.m. leblanc et son logo sont des marques déposées de Robert Bosch GmbH Stuttgart, Allemagne.

La passion du service et du confort