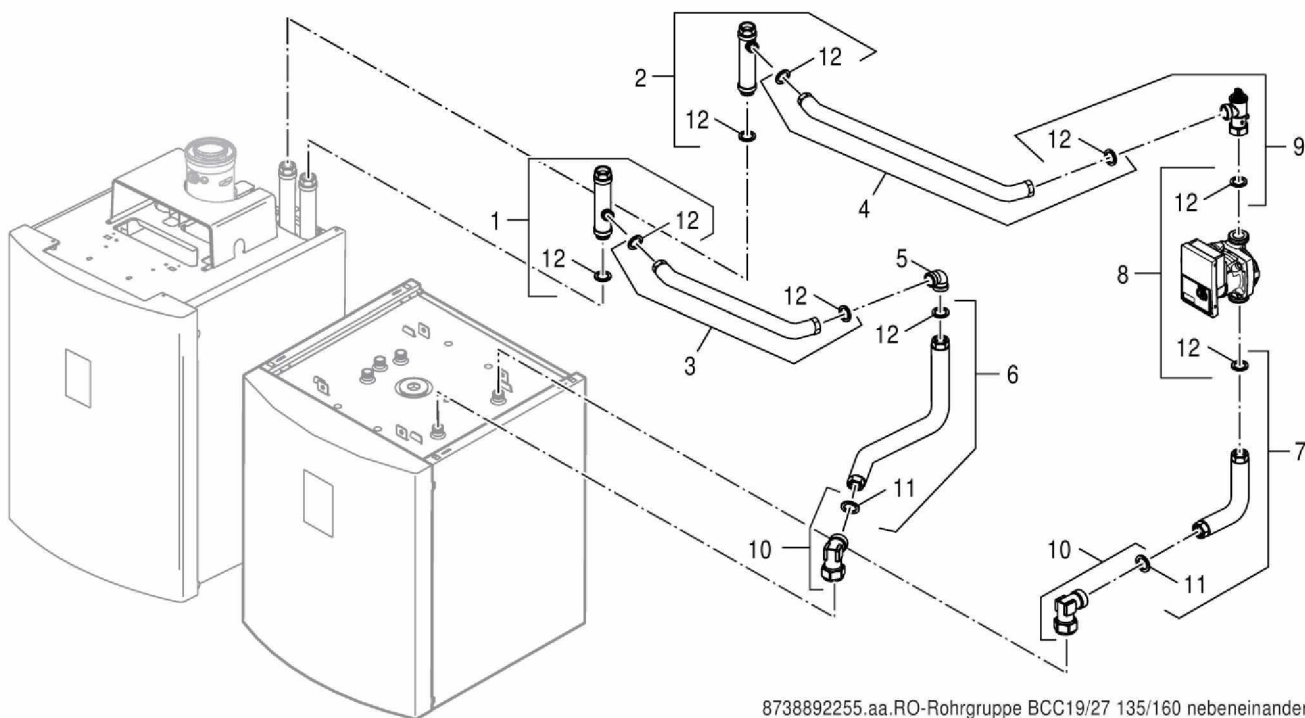


Ersatzteilliste
Spare parts list
Liste des pièces de rechange
Lista parti di ricambio
Lista de repuestos
Onderdelenlijst

1643 Rohrgr HE KUB 1 - 8718588395



8738892255.aa.RO-Rohrgruppe BCC19/27 135/160 nebeneinander

Pos	Bestell-Nr.	Bezeichnung	Description	Dénomination	Descrizione	Descripción	Benaming
1	63025294	T-Stück G1" VK	Tee G1" VK	Pièce en T G1" VK compl.	Raccordo a T G1" VK	Pieza en T G1" VK	T-stuk G1" VK
2	63025295	T-Stück G1" RK	Tee G1" RK G135	Pièce en T G1" RK G135 compl.	Raccordo a T G1" RK	Pieza en T G1" RK	T-stuk G1" RK
3	63025308	Rohr VK/RK kurz DN20 seitlich	Pipe VK/RK short DN20	Tube VK/RK court DN20 compl.	Tubo mandata/ritorno breve DN20	Tubo alimentación/retorno corto DN20	Pijp aanvoer/retour kort DN20
4	63025319	Rohr VK/RK lang DN20 seitlich	Pipe VK/RK long DN20	Tube VK/RK long DN20 compl.	Tubo mandata/ritorno lungo DN20	Tubo alimentación/retorno largo DN20	Pijp aanvoer/retour lang DN20
5	8 718 584 895	Winkel G1"	Angle G1" pckd	Équerre G1"	Gomiti G1"	Ángulo G1"	Hoeksteen G1"
6	63025341	Vorlaufrohr Speicher DN 20 seitl	Flow pipe DN20 S135/160	Tube départ DN20 S135/160 compl.	Tubo di mandata DN20 S135/160	tubo de impulsión DN20 S135/160	Aanvoerleiding DN20 S135/160
7	63025342	Rücklaufrohr Speicher DN 20 seitlich	Return pipe DN20 S135/160	Tube retour DN20 S135/160 compl.	Tubo di ritorno DN20 S135/160	tubo de retorno DN20 S135/160	Retourleiding DN20 S135/160
8	7 736 603 979	Pumpe Para 15-130/6-43/SC 12H	Pumpe Para 15-130/6-43/SC 12H	Pompe Para 15-130/6-43/SC 12H	Pompa Para 15-130/6-43/SC 12H	Bomba Para 15-130/6-43/SC 12H	Pomp Para 15-130/6-43/SC 12H
8	7 736 603 980	Pumpe Para 15-130/6-43/SC 6H	Pump Para 15-130/6-43/SC 6H sp	Pompe Para 15-130/6-43/SC 6H	Pomp Para 15-130/6-43/SC 6H	Bomba Para 15-130/6-43/SC 6H	Pomp Para 15-130/6-43/SC 6H
9	63025343	Rückschlagventil Eckform G1"xG1" 1Ag	Non-return valve G1"xG1" S135/160	Clapet anti-retour G1"xG1" S135/160	Valvola di non ritorno G1"xG1" S135/160	Válvula de retención G1"xG1" S135/160	Terugslagklep G1"xG1" S135/160
10	63025359	Winkel G3/4 AGxG3/4 Mu	Angle G3/4"xG3/4" S135/160	Coude G3/4"xG3/4" S135/160 compl.	Angolo G3/4"xG3/4" S135/160	Ángulo G3/4"xG3/4" S135/160	Hoeksteen G3/4"xG3/4" S135/160
11	7 747 016 505	Dichtung D17x24x2 AFM34 (10x)	Gasket D17x24x2 AFM34 (x10)	Joint D17x24x2 AFM34 (10x)	Guarnizione D17x24x2 AFM34 (10x)	Junta D17x24x2 AFM34 (10x)	Afdichting D17x24x2 AFM34
12	63028008	Dichtung D21x30x2mm (5x)	Gasket D21x30x2mm AFM 34 (5x)	Joint D21x30x2mm AFM 34 (5x)	Guarnizione D21x30x2mm AFM 34 (5x)	Junta D21x30x2mm AFM 34 (5x)	pakking D21x30x2mm AFM 34 (5x)
	7 736 603 972	Kabel PARA Stecker grau 3.0m	Cable Para Connector grey 3.0m sp	Câble Para connecteur grey 3.0m	Cavo Para spina grey 3.0m	Cables Para enchufe 3.0m	Kabel Para connector 3.0m
	7 736 603 981	Isolierschalen Pumpe Para 130/180	Insulation pump Para 130/180 sp	Pompe à coque isolante Para 130/180	Pompa per gusci isolanti Para 130/180	Bomba de conchas aislantes Para 130/180	Isolatieschalenpomp Para 130/180

For: