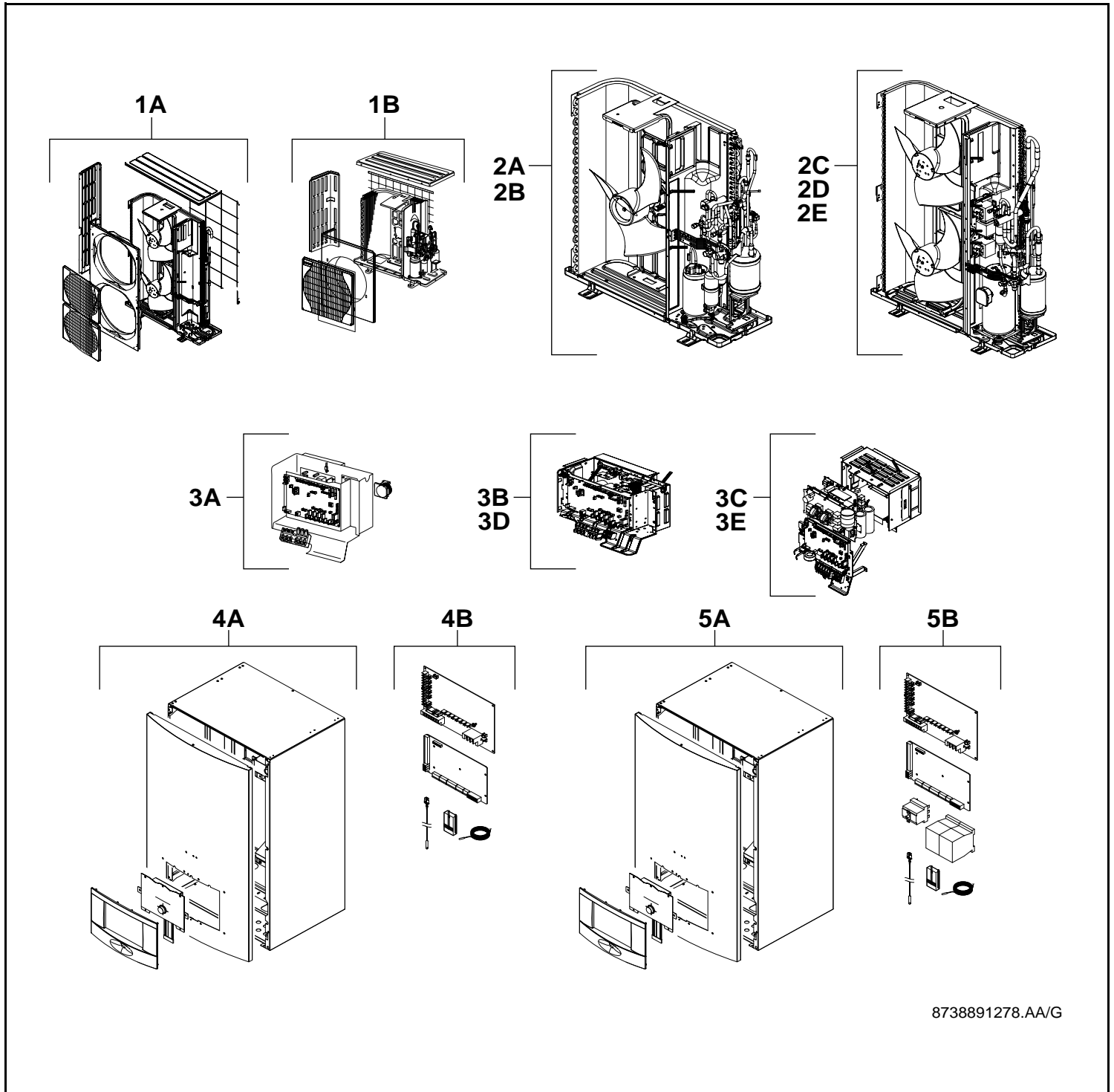


# AW 8-16 Split LTm/LTt KHC/KHC 8/16 m/t



8738891278.AA/G



### Wichtige Hinweise

- Ersatzteile dürfen nur von einem zugelassenen Installateur eingebaut werden!
- Im Anhang finden Sie:
  - die Übersetzungen aller verwendeten Teilebezeichnungen
  - eine Übersicht der Gerätetypen und Länder, für die diese Ersatzteilliste gilt.

### Important notes

- The spare parts may only be installed by an approved installer!
- In the appendix you will find:
  - a list of translations of the names of all parts used
  - a list of the models and countries to which this spare parts list applies.

### Indications importantes

- L'installation des pièces de rechange doit être effectuée par un professionnel qualifié!
- Veuillez trouver en annexe:
  - les traductions de toutes les désignations des pièces utilisées
  - une vue globale des types de chaudières et des pays pour lesquels la présente liste des pièces de rechange est valable.

### Informações importantes

- Peças de substituição só podem ser montadas por um técnico credenciado!
- Em anexo encontra:
  - as traduções das designações de todas as peças utilizadas.
  - lista dos aparelhos e países para os quais esta lista de peças de substituição é válida.

### Avvertenze importanti

- Le parti di ricambio possono essere montate esclusivamente da personale qualificato ed in possesso dei requisiti tecnico-professionali!
- In appendice sono reperibili:
  - traduzione di ogni descrizione relativa alle varie parti di ricambio
  - elenco di sigle e codici, corrispondente ai vari paesi di destinazione.

### Indicaciones importantes

- Los repuestos solamente deben ser montados por los servicios técnicos oficiales de la marca!
- En el anexo podrá encontrar:
  - la traducción de todas las denominaciones de piezas empleadas
  - una relación de los tipos de aparato y países en los que se aplica esta lista de repuestos.

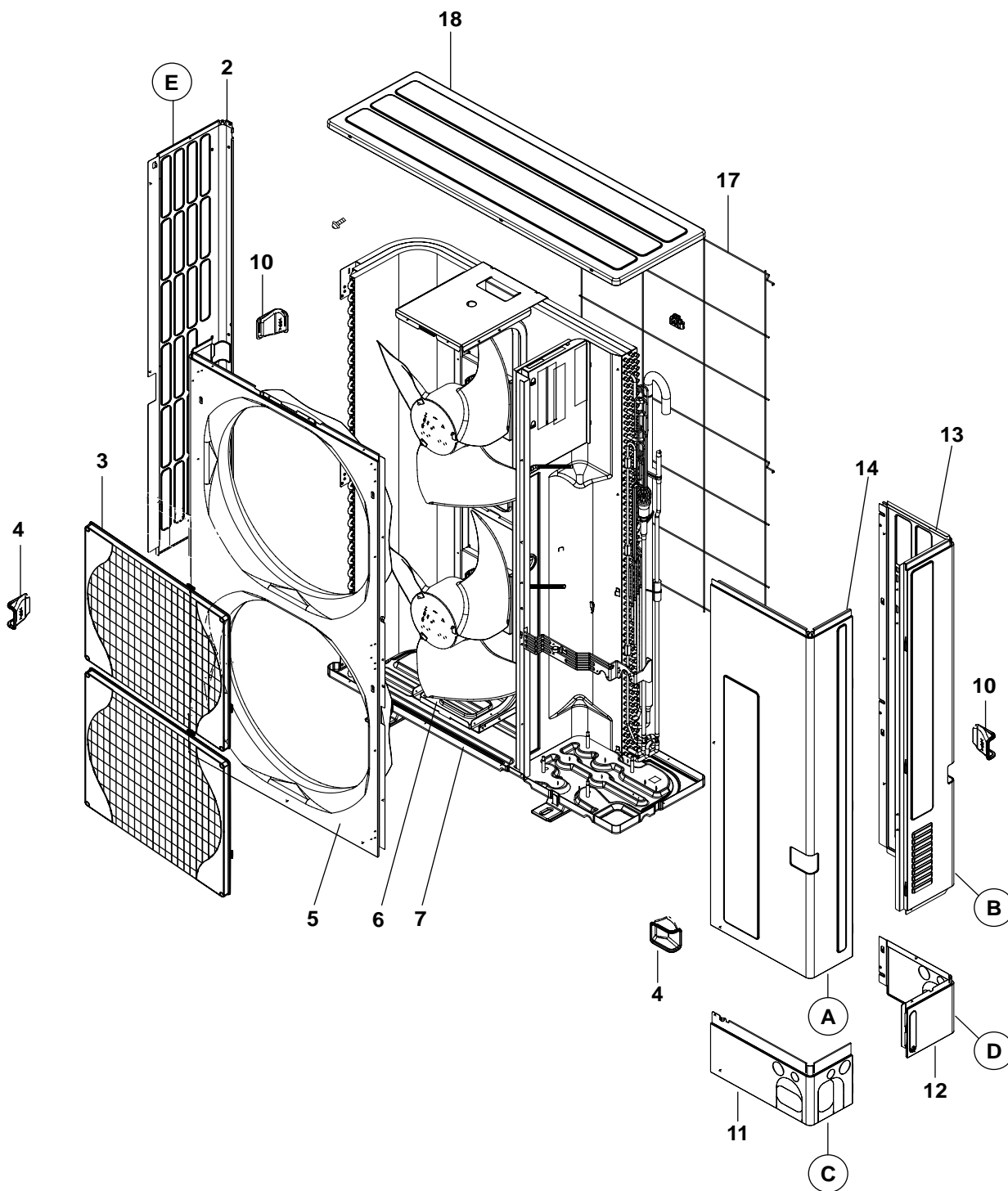
### Belangrijke aanwijzing

- Onderdelen mogen alleen door een erkend installateur worden vervangen!
- In de bijlage vindt u:
  - de vertalingen van de gebruikte onderdelentekeningen
  - een overzicht van toesteltypen en de landen waarvoor deze onderdelenlijst bedoeld is.

### Önemli Bilgiler

- Yedek parçalar sadece yetkili tesisatçılar tarafından monte edilebilir!
- Aşağıdaki bilgileri ekli olarak bulabilirsiniz:
  - Tüm kullanılan parça tanımlarının tercümelemleri
  - Bu yedek parça listesinin geçerli olduğu tüm cihaz çeşitleri ve ülkelerin özeti.

# Liste des pièces de rechange



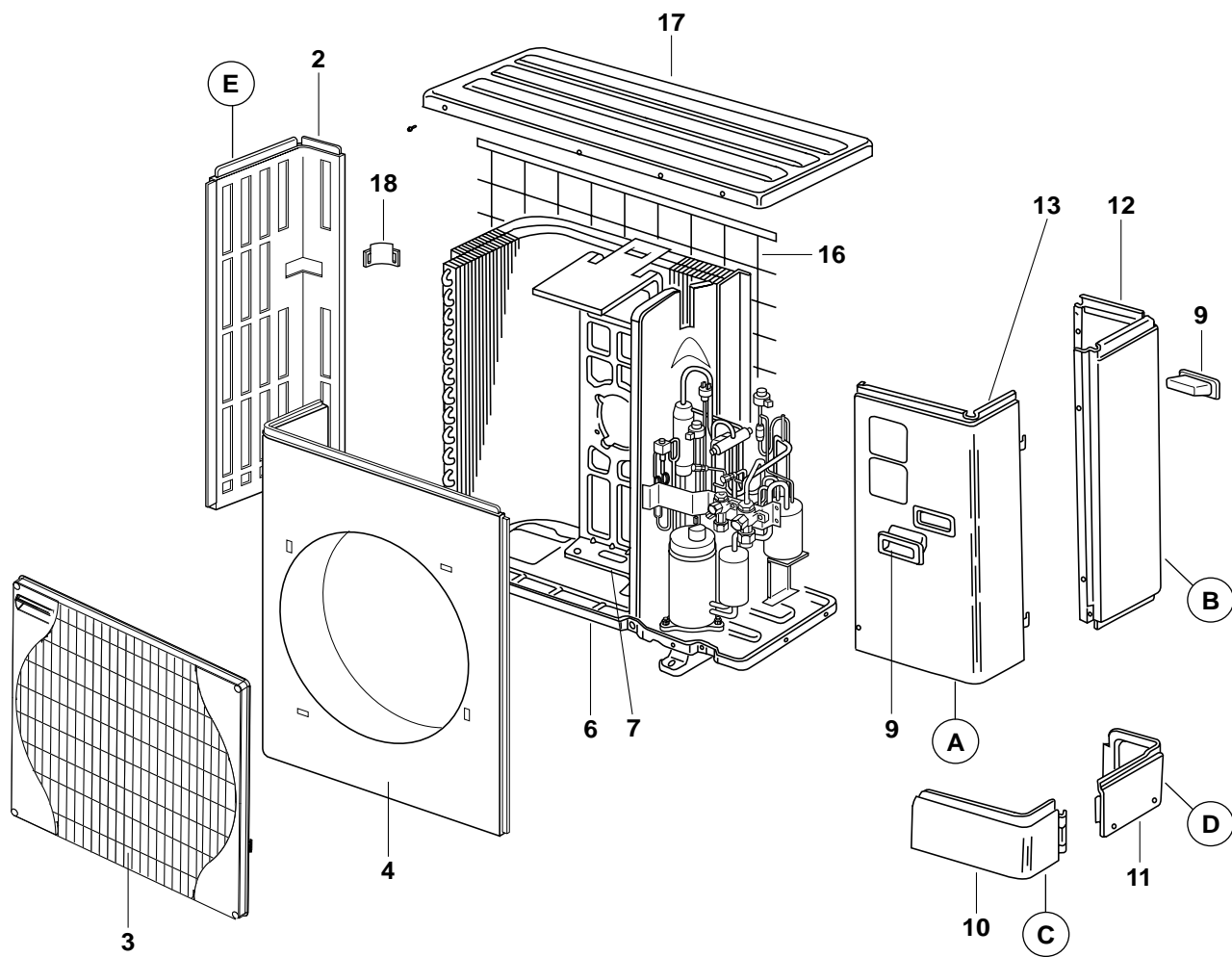
8738890930.AA/G

habillage 11-16  
**1**  
**A**

AW 8-16 Split LTm/LTt  
 KHC/KHC 8/16 m/t

Pos	Dénomination	Numero de commande						Remarques	
			AW 11 Split LTm	AW 14 Split LTm	AW 14 Split LTt	AW 16 Split LTm	AW 16 Split LTt		
2	élément latéral E	8 718 312 401 0	■	■	■	■	■		
3	Grille de protection	8 733 700 330 0	■	■	■	■	■		
4	poignée	8 718 312 402 0	■	■	■	■	■		
5	panneau avant	8 718 312 502 0	■	■	■	■	■		
6	Plaque de jonction	8 718 312 403 0	■	■	■	■	■		
7	Tôle de fond	8 718 312 404 0	■	■	■	■	■		
10	poignée	8 718 312 405 0	■	■	■	■	■		
11	élément latéral C	8 718 312 406 0	■	■	■	■	■		
12	élément latéral D	8 718 312 407 0	■	■	■	■	■		
13	élément latéral B	8 718 312 408 0	■	■		■			
13	élément latéral B	8 718 312 426 0			■		■		
14	élément latéral A	8 718 312 409 0	■	■	■	■	■		
17	Grille	8 718 312 410 0	■	■	■	■	■		
18	partie supérieure	8 718 312 411 0	■	■	■	■	■		
AW 8-16 Split LTm/LTt					habillage 11-16			1A	
KHC/KHC 8/16 m/t									

# Liste des pièces de rechange



8738890929.AA/G

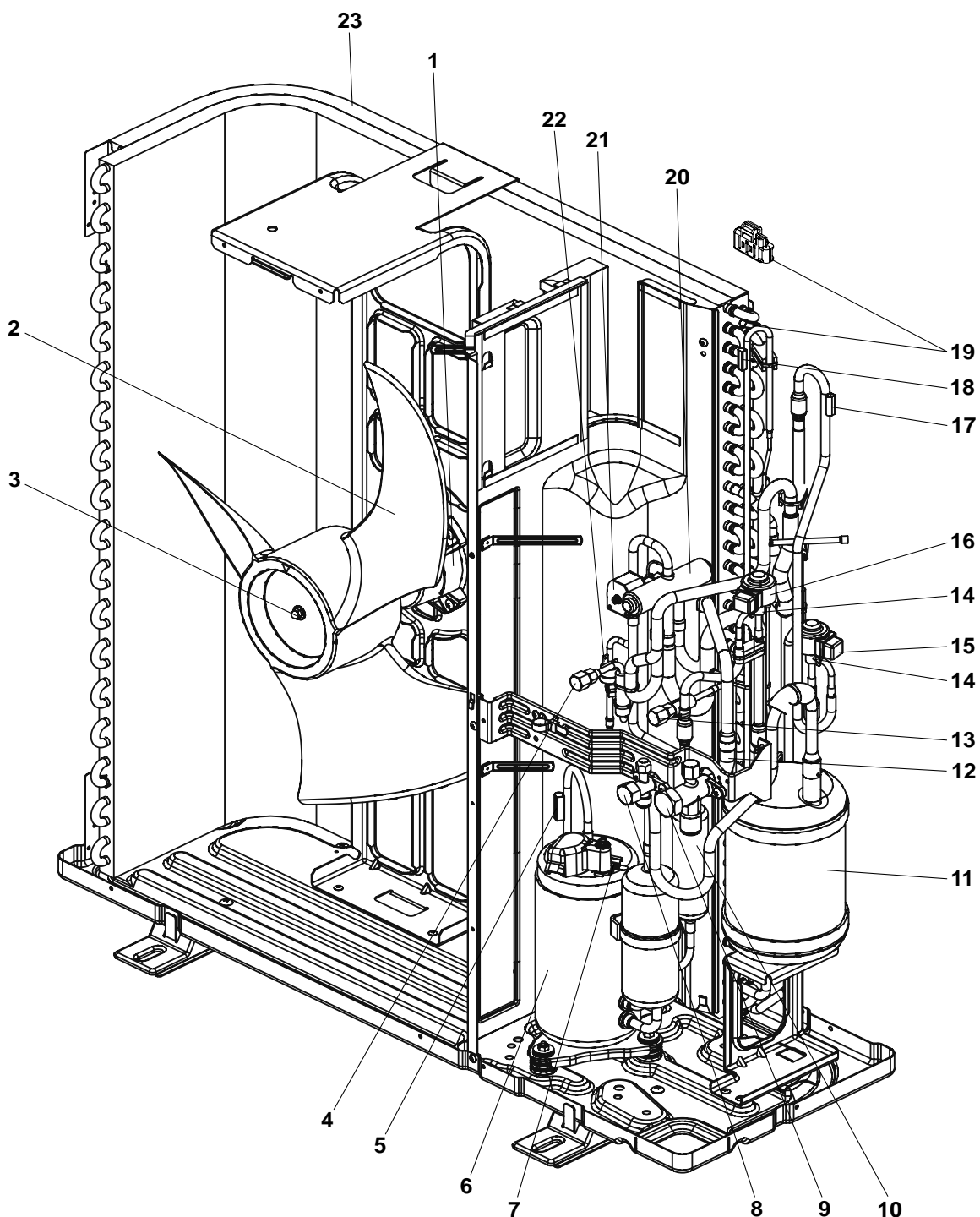
habillage 8

**AW 8-16 Split LTm/LTt**  
**KHC/KHC 8/16 m/t**

**1**  
**B**

Pos	Dénomination	Numero de commande	AW 8 Split LTm																				Remarques
2	élément latéral E	8 718 312 448 0	■																				
3	Grille de protection	8 733 700 358 0	■																				
4	panneau avant	8 718 312 501 0	■																				
6	Tôle de fond	8 718 312 449 0	■																				
7	Plaque de jonction	8 718 312 450 0	■																				
9	poignée	8 718 312 452 0	■																				
10	élément latéral C	8 718 312 453 0	■																				
11	élément latéral D	8 718 312 454 0	■																				
12	élément latéral B	8 718 312 455 0	■																				
13	élément latéral A	8 718 312 456 0	■																				
16	Grille de protection	8 718 312 457 0	■																				
17	partie supérieure	8 718 312 458 0	■																				
18	poignée	8 718 312 459 0	■																				
<b>AW 8-16 Split LTm/LTt KHC/KHC 8/16 m/t</b>												habillage 8										<b>1B</b>	

# Liste des pièces de rechange



8738890917.AA/G

**2**  
**A**

Echangeur thermique 8

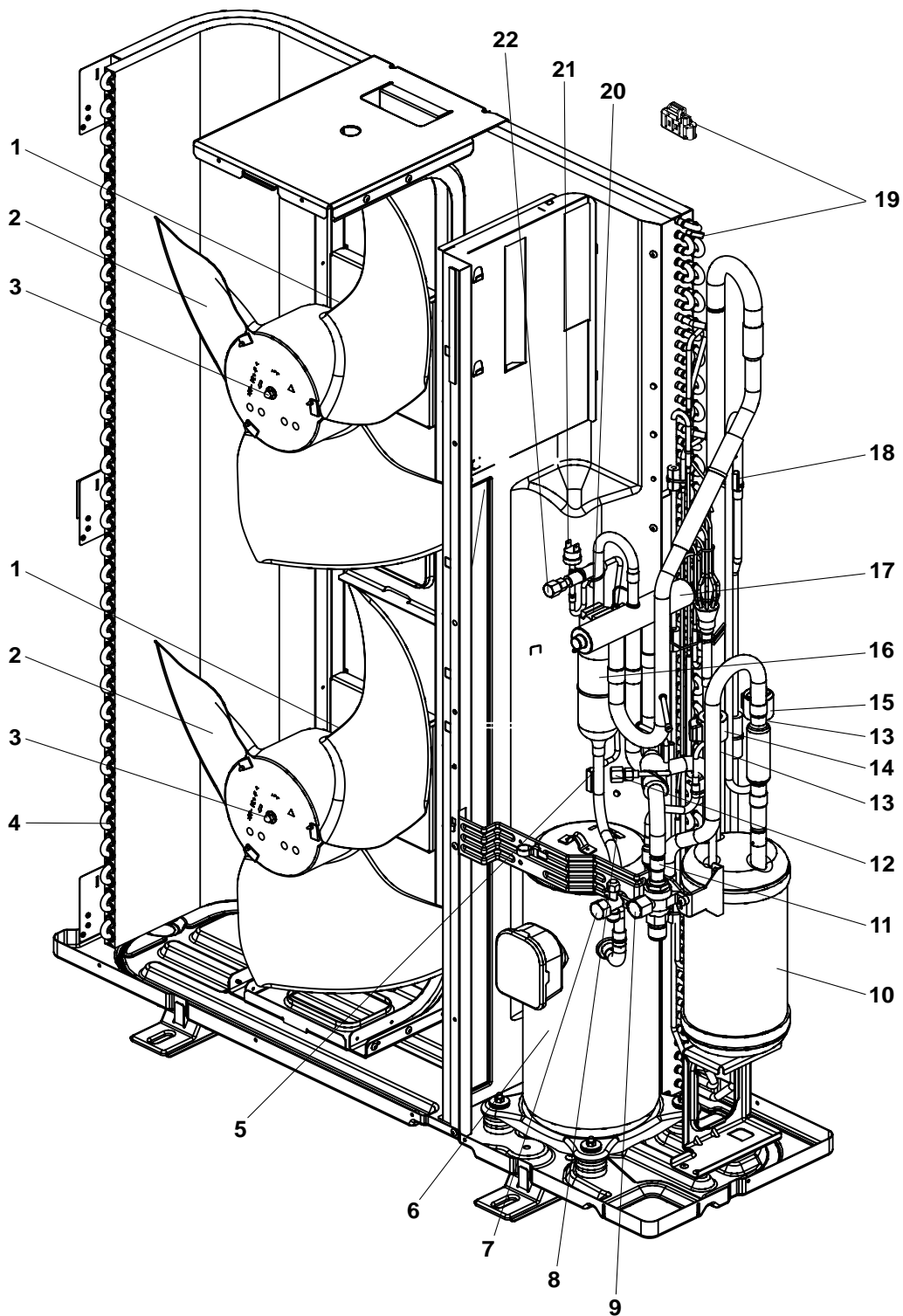
**AW 8-16 Split LTm/LTt**  
**KHC/KHC 8/16 m/t**



Pos	Dénomination	Numero de commande	AW 8 Split LTm																		Remarques
1	unité d'entraînement	8 718 312 432 0	■																		
2	turbine du ventilateur	8 718 312 433 0	■																		
3	écrou	8 718 312 371 0	■																		
4	robinet	8 718 312 380 0	■																		
5	sonde de température TH4	8 718 312 373 0	■																		
6	compresseur SNB172FDHM1	8 718 312 434 0	■																		
7	sonde de température TH32	8 718 312 376 0	■																		
8	Soupape d'arrêt 3/8	8 718 312 375 0	■																		
9	Soupape d'arrêt 5/8	8 738 200 169 0	■																		
10	silencieux	8 718 312 435 0	■																		
11	Ballon de stockage	8 738 200 168 0	■																		
12	Filtre	8 718 312 379 0	■																		
13	robinet	8 718 312 392 0	■																		
14	vase d'expansion	8 718 312 436 0	■																		
15	Electrovanne	8 718 312 437 0	■																		
16	Electrovanne	8 718 312 438 0	■																		
17	sonde de température TH33	8 718 312 385 0	■																		
18	sonde de température TH3	8 718 312 439 0	■																		
19	sonde de température TH6,7	8 718 312 387 0	■																		
20	vanne à 4 voies	8 718 312 440 0	■																		
21	Electrovanne	8 718 312 441 0	■																		
22	Contact à pression	8 718 312 391 0	■																		
23	échangeur thermique	8 718 312 442 0	■																		

<b>AW 8-16 Split LTm/LTt</b> <b>KHC/KHC 8/16 m/t</b>	Echangeur thermique 8	<b>2A</b>
---	-----------------------	-----------

# Liste des pièces de rechange



8738890918.AA/G

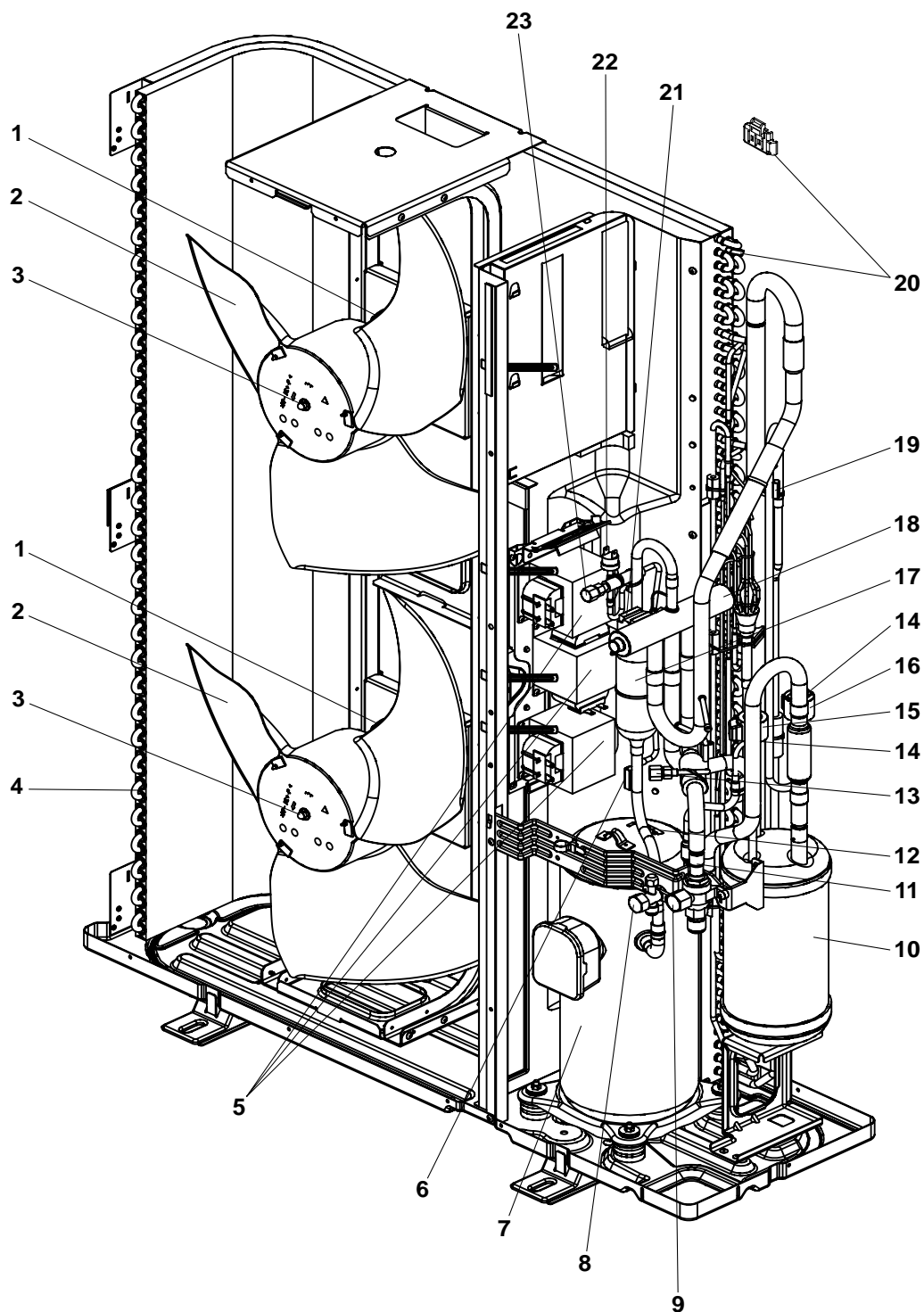
Echangeur thermique 11-14

AW 8-16 Split LTm/LTt  
KHC/KHC 8/16 m/t

**2**  
**B**



# Liste des pièces de rechange



8738890920.AA/G

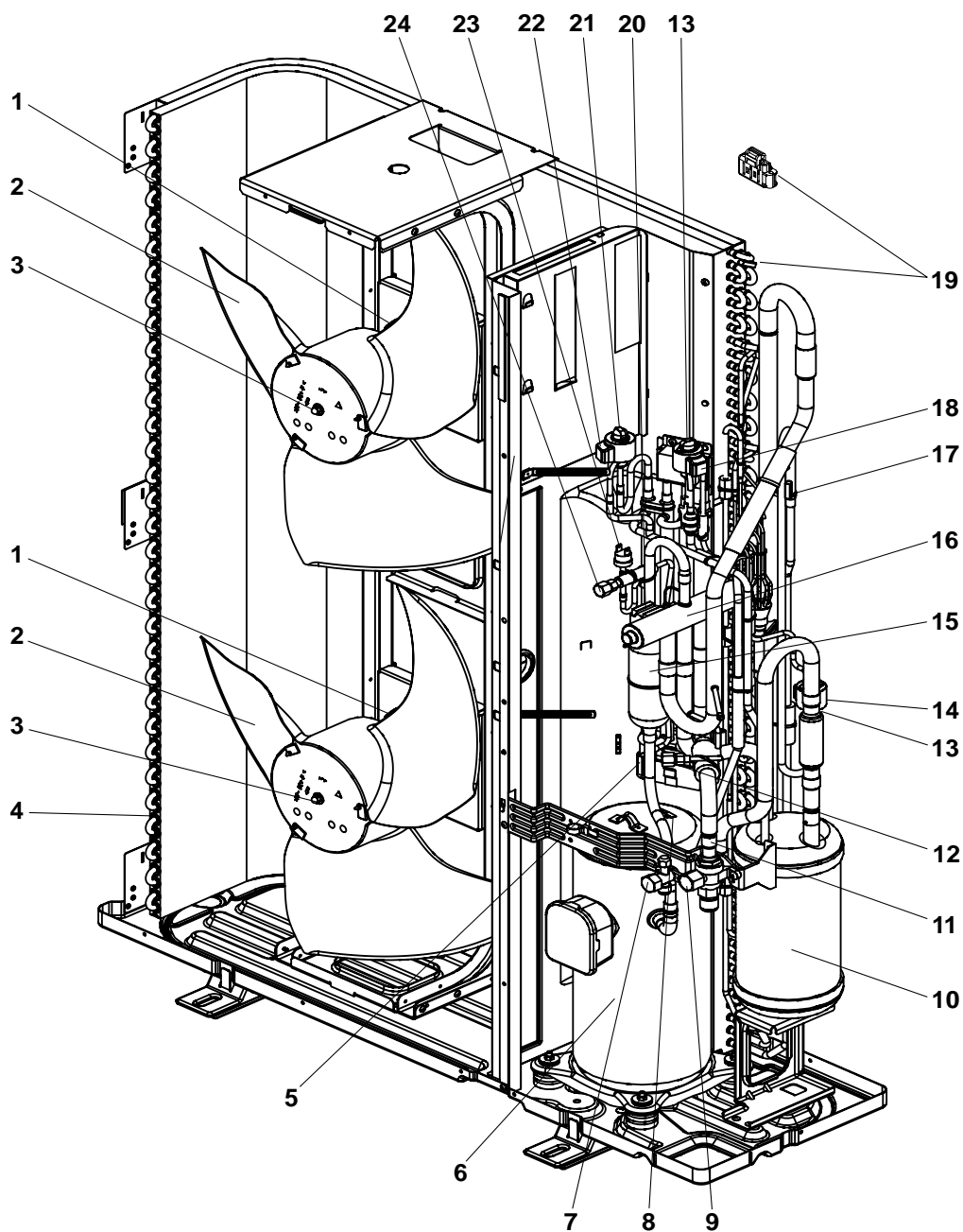
Echangeur thermique 14

AW 8-16 Split LTm/LTt  
KHC/KHC 8/16 m/t

**2**  
**C**



# Liste des pièces de rechange



8738890921.AA/G

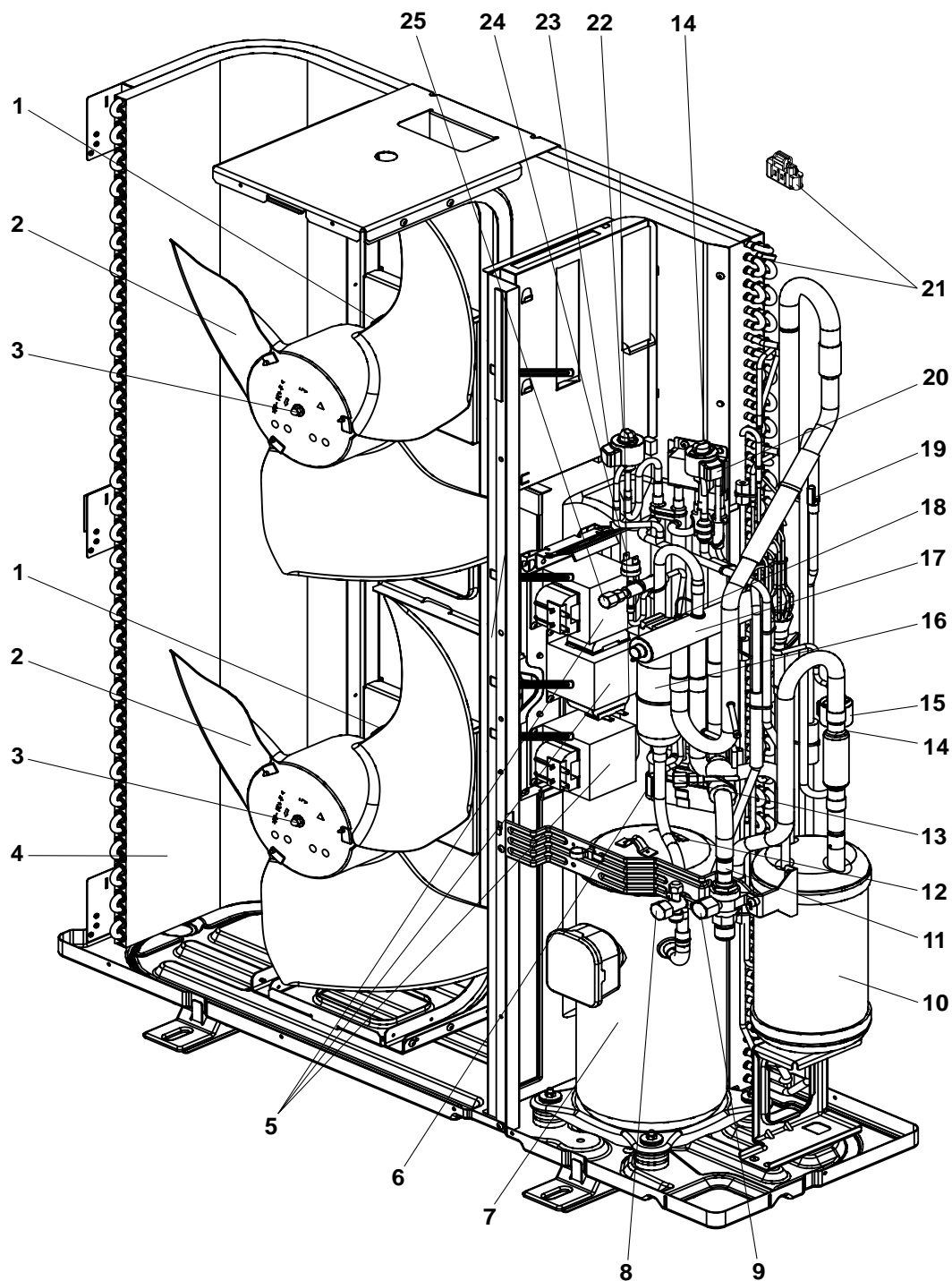
Echangeur thermique 16

**AW 8-16 Split LTm/LTt**  
**KHC/KHC 8/16 m/t**

**2**  
**D**



# Liste des pièces de rechange



8738890922.AA/G

**2  
E**

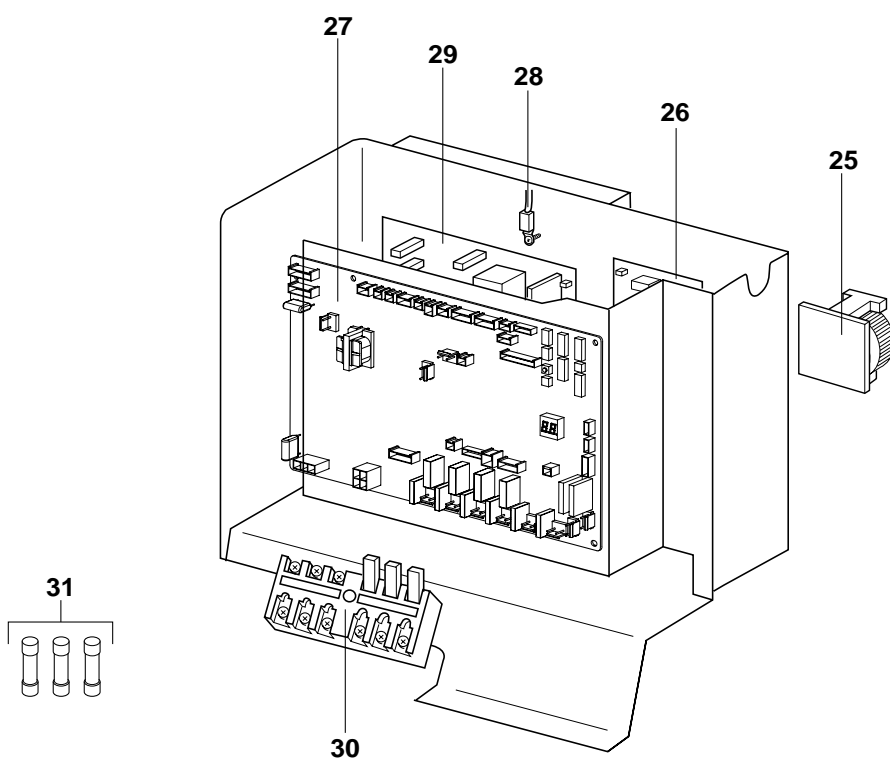
Echangeur thermique 16

**AW 8-16 Split LTm/LTt  
KHC/KHC 8/16 m/t**





# Liste des pièces de rechange



8738890923.AA/G

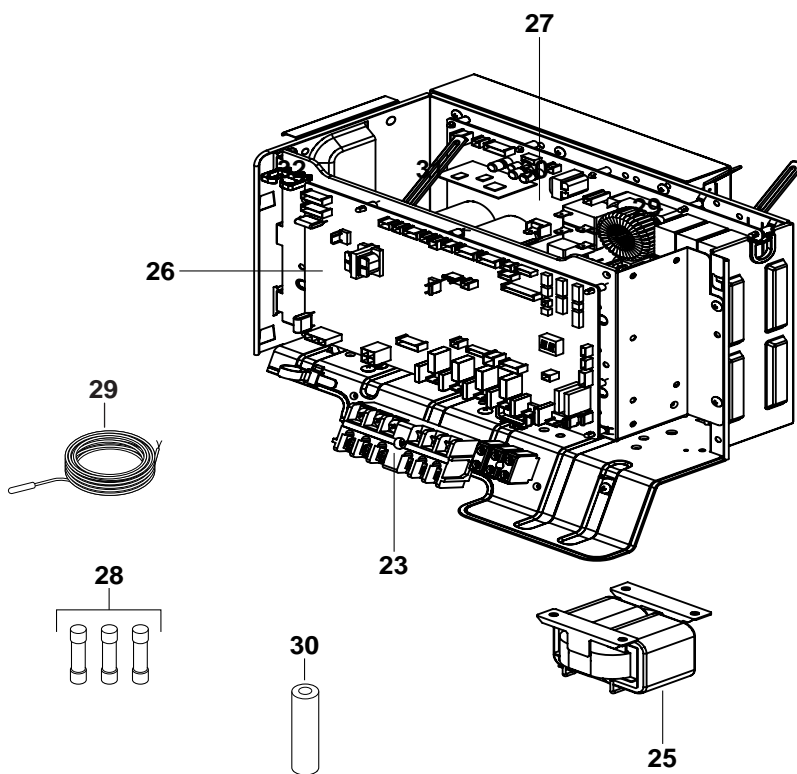
tableau de commande 8

**AW 8-16 Split LTm/LTt**  
**KHC/KHC 8/16 m/t**

**3**  
**A**

Pos	Dénomination	Numero de commande	AW 8 Split LTm																		Remarques			
25	réacteur	8 718 312 443 0	■																					
26	Filtre d'anti-parasitage	8 718 312 444 0	■																					
27	Circuit imprimé	8 718 312 445 0	■																					
28	sonde de température TH8	8 718 312 446 0	■																					
29	platine principale	8 718 312 447 0	■																					
30	Borne de connexion S1,S2,S3	8 718 312 393 0	■																					
31	Fusible 250V 6,3A	8 718 310 493 0	■																					
AW 8-16 Split LTm/LTt KHC/KHC 8/16 m/t													tableau de commande 8						<b>3A</b>					

# Liste des pièces de rechange



8738890924.AA/G

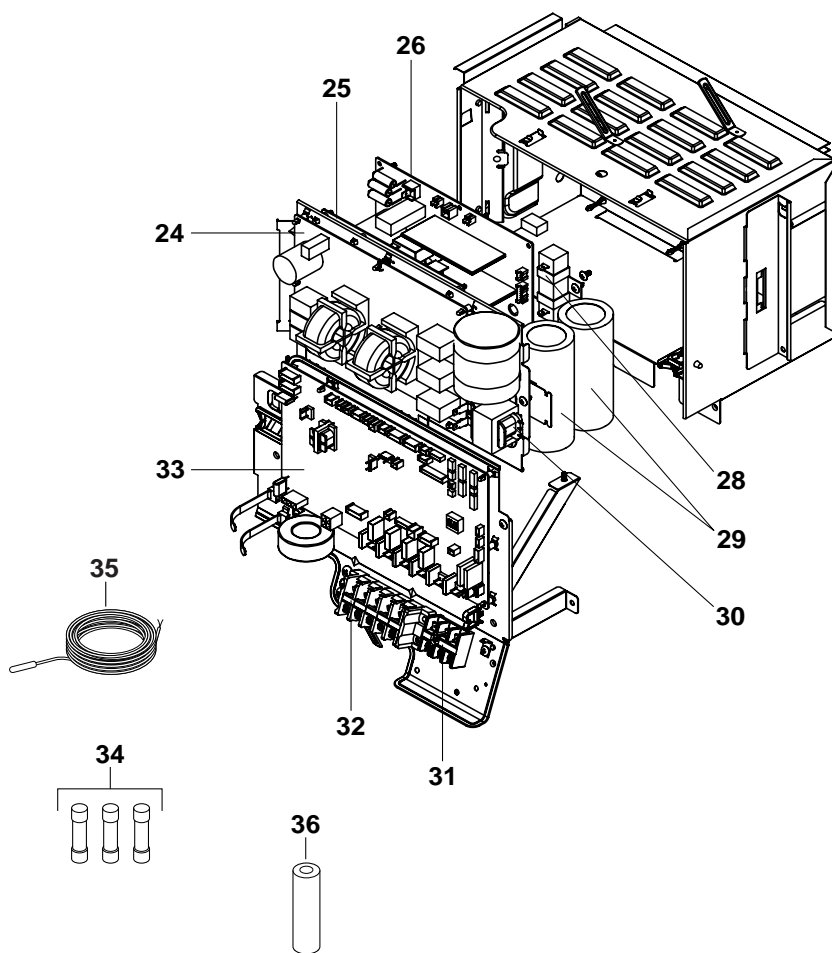
tableau de commande 11-14

**AW 8-16 Split LTm/LTt**  
**KHC/KHC 8/16 m/t**

**3**  
**B**

Pos	Dénomination	Numero de commande	AW 11 Split LTm	AW 14 Split LTm																	Remarques					
23	Borne de connexion S1,S2,S3	8 718 312 393 0	■	■																						
25	Electrovanne	8 718 312 394 0	■	■																						
26	Circuit imprimé	8 718 312 395 0	■	■																						
27	platine principale	8 718 312 430 0	■	■																						
28	Fusible 250V 6,3A	8 718 310 493 0	■	■																						
29	sonde de température TH3	8 718 312 398 0	■	■																						
30	condensateur	8 718 312 399 0	■	■																						
<b>AW 8-16 Split LTm/LTt</b> <b>KHC/KHC 8/16 m/t</b>											tableau de commande 11-14											<b>3B</b>				

# Liste des pièces de rechange



8738890926.AA/G

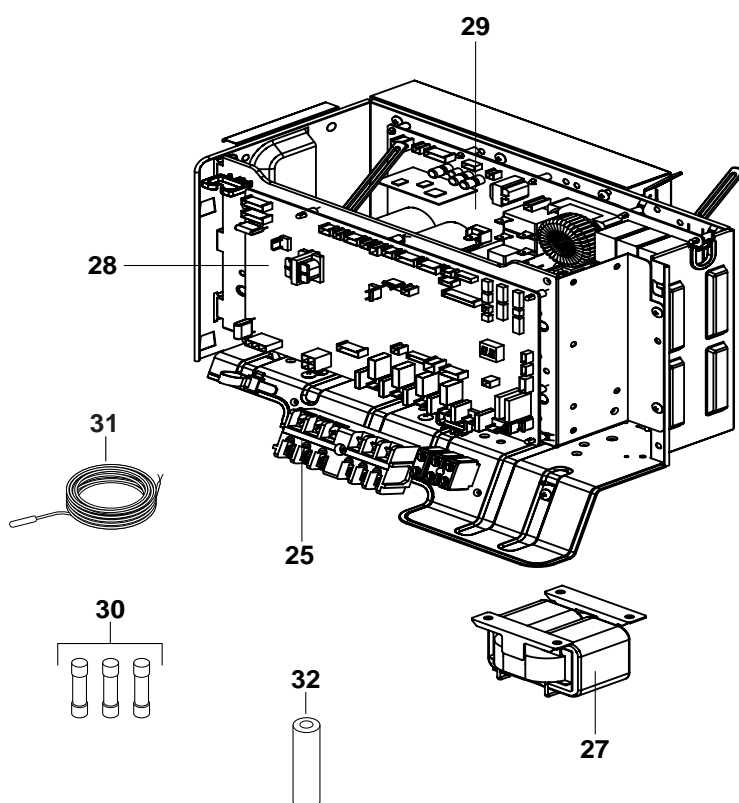
tableau de commande 14

**AW 8-16 Split LTm/LTt**  
**KHC/KHC 8/16 m/t**

**3**  
**C**



# Liste des pièces de rechange



8738890927.AA/G

tableau de commande 16

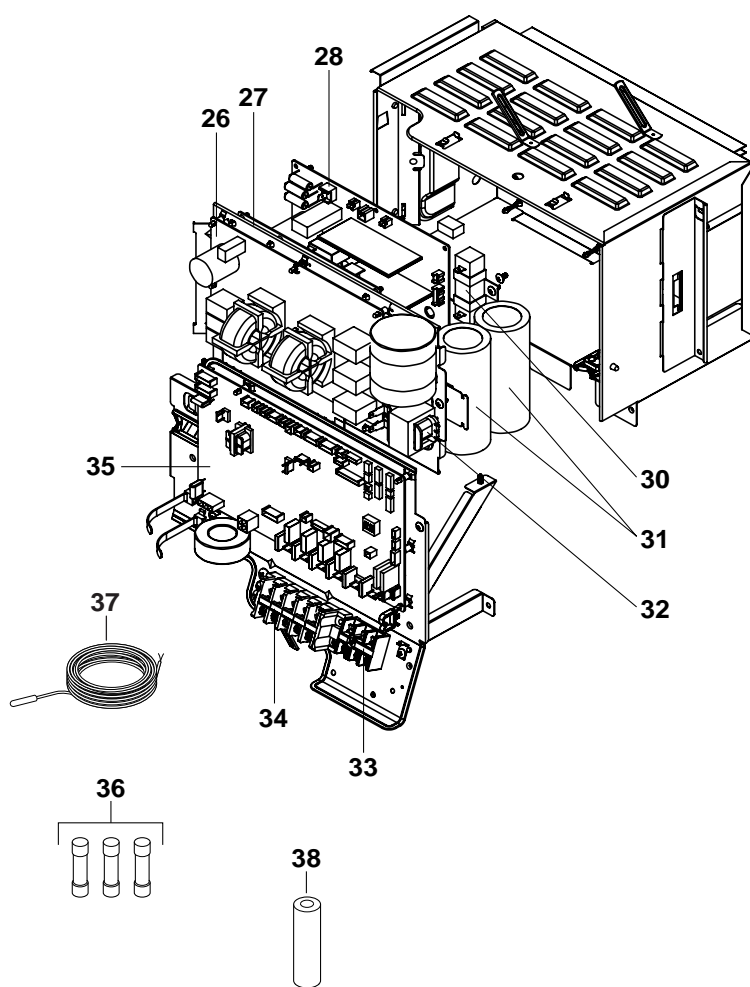
**AW 8-16 Split LTm/LTt**  
**KHC/KHC 8/16 m/t**

**3**  
**D**



Pos	Dénomination	Numero de commande	AW 16 Split LTm																					Remarques
25	Borne de connexion S1,S2,S3	8 718 312 393 0	■																					
27	Electrovanne	8 718 312 394 0	■																					
28	Circuit imprimé	8 718 312 395 0	■																					
29	platine principale	8 718 312 396 0	■																					
30	Fusible 250V 6,3A	8 718 310 493 0	■																					
31	sonde de température TH3	8 718 312 398 0	■																					
32	condensateur	8 718 312 399 0	■																					
AW 8-16 Split LTm/LTt KHC/KHC 8/16 m/t			tableau de commande 16																			<b>3D</b>		

# Liste des pièces de rechange



8738890928.AA/G

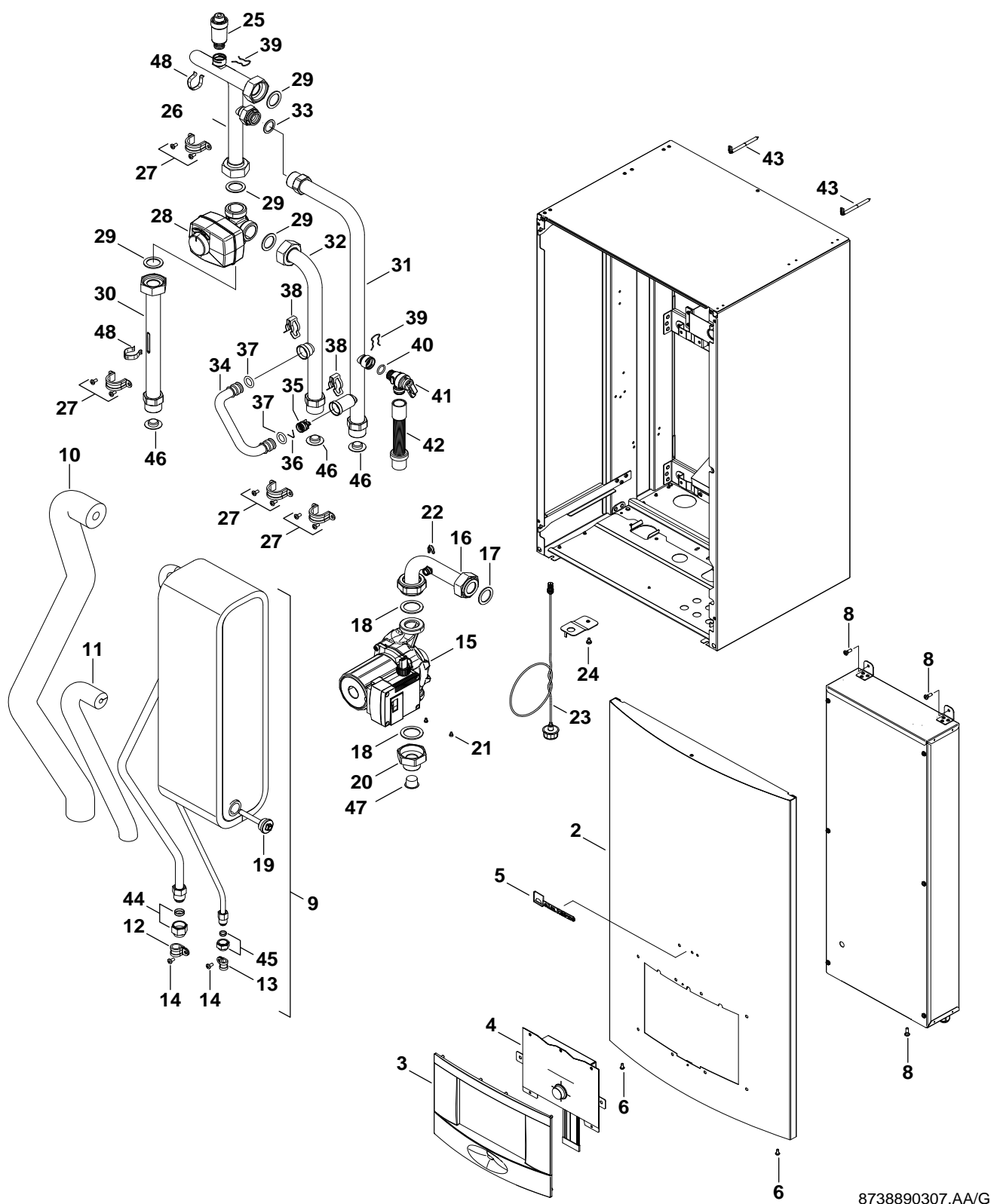
tableau de commande 16

**AW 8-16 Split LTm/LTt**  
**KHC/KHC 8/16 m/t**

**3**  
**E**



# Liste des pièces de rechange



8738890307.AA/G

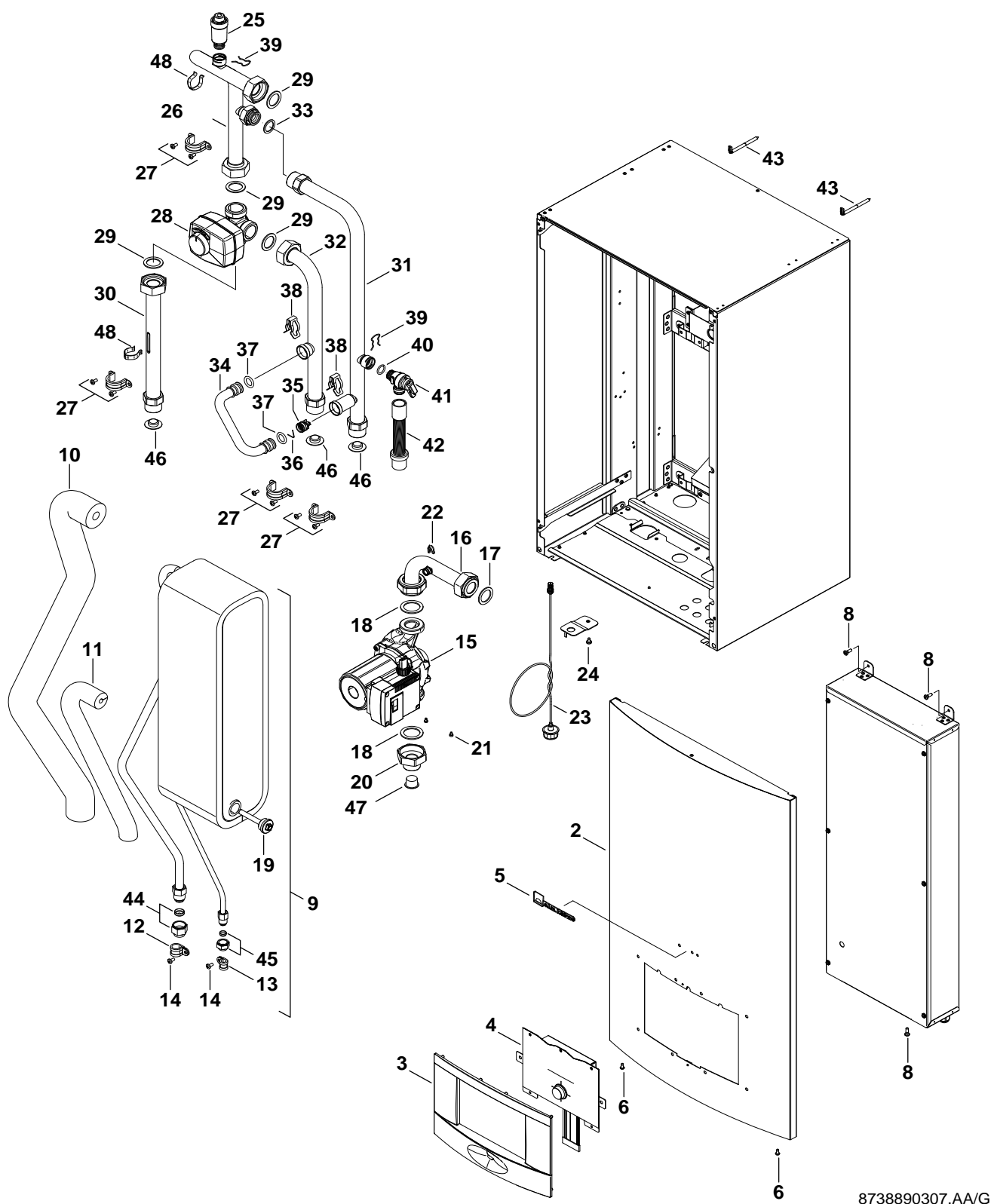
**4**  
**A**

Bloc hydraulique L ELM

AW 8-16 Split LTm/LTt  
KHC/KHC 8/16 m/t



# Liste des pièces de rechange



8738890307.AA/G

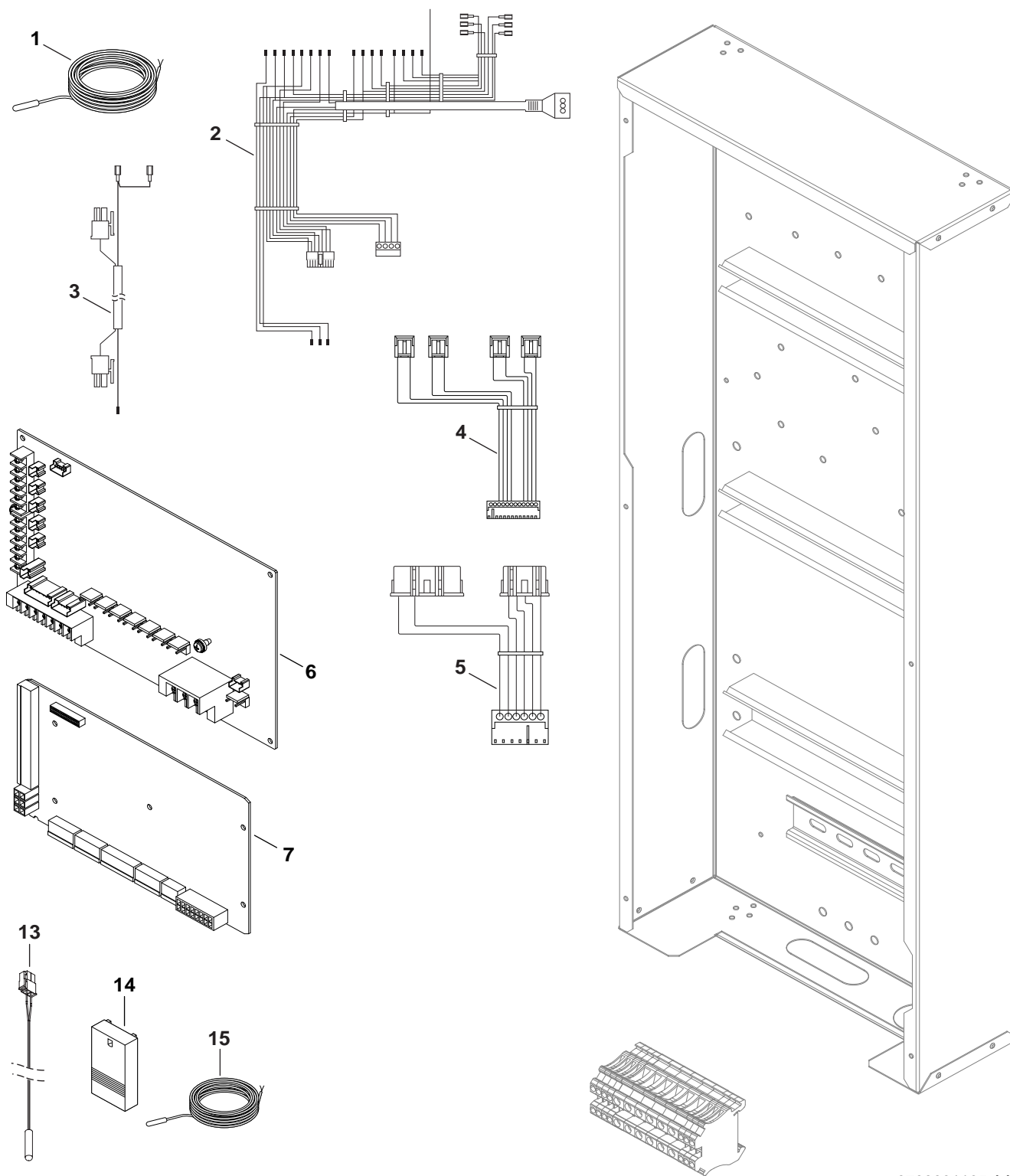
**4**  
**A**

Bloc hydraulique L ELM

AW 8-16 Split LTm/LTt  
KHC/KHC 8/16 m/t



# Liste des pièces de rechange



8738891195.AA/G

tableau de commande L

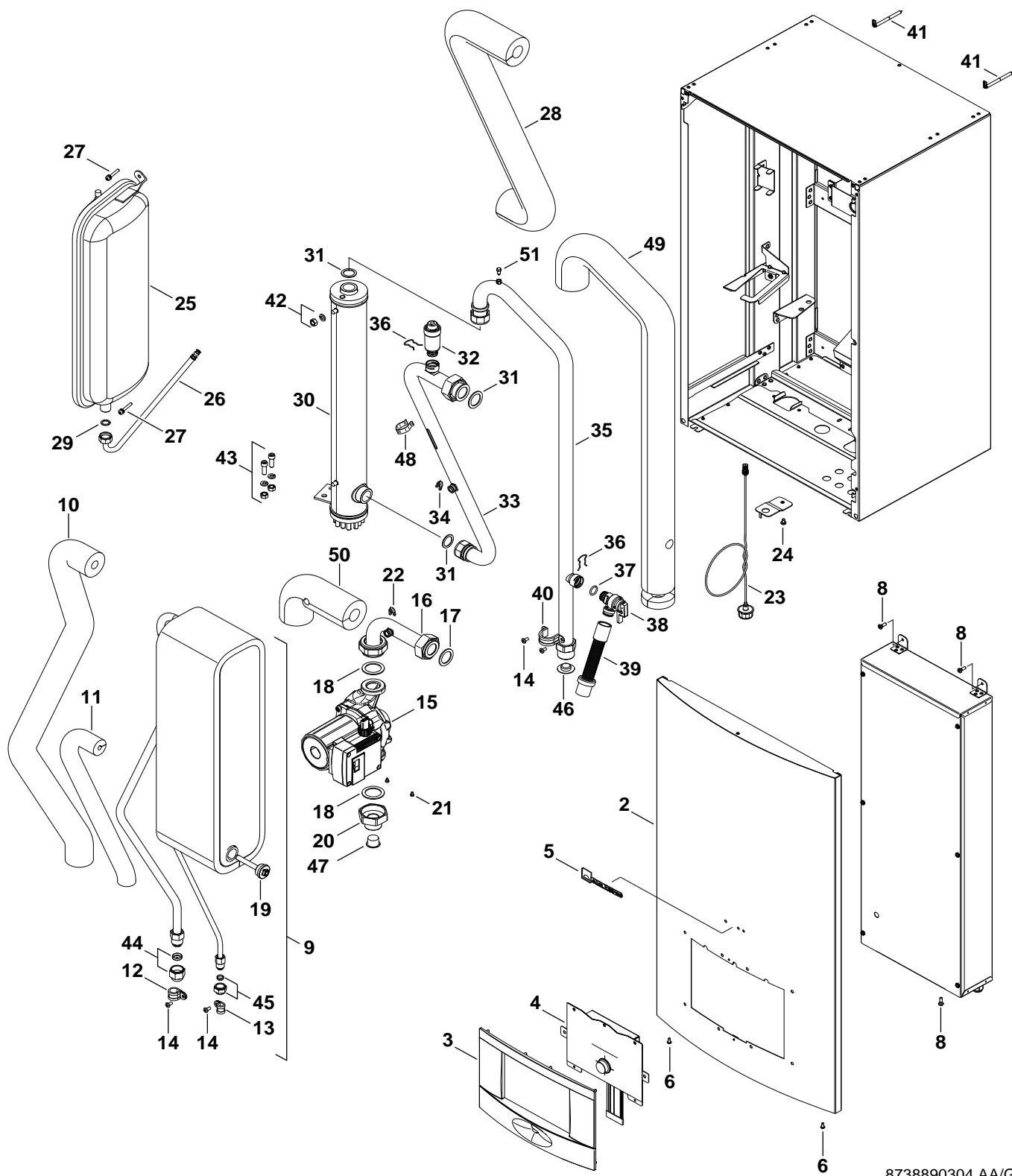
**AW 8-16 Split LTm/LTt**  
**KHC/KHC 8/16 m/t**

**4**  
**B**





# Liste des pièces de rechange



8738890304.AA/G

**5**  
**A**

Bloc hydraulique C ELM  
**AW 8-16 Split LTm/LTt**  
**KHC/KHC 8/16 m/t**

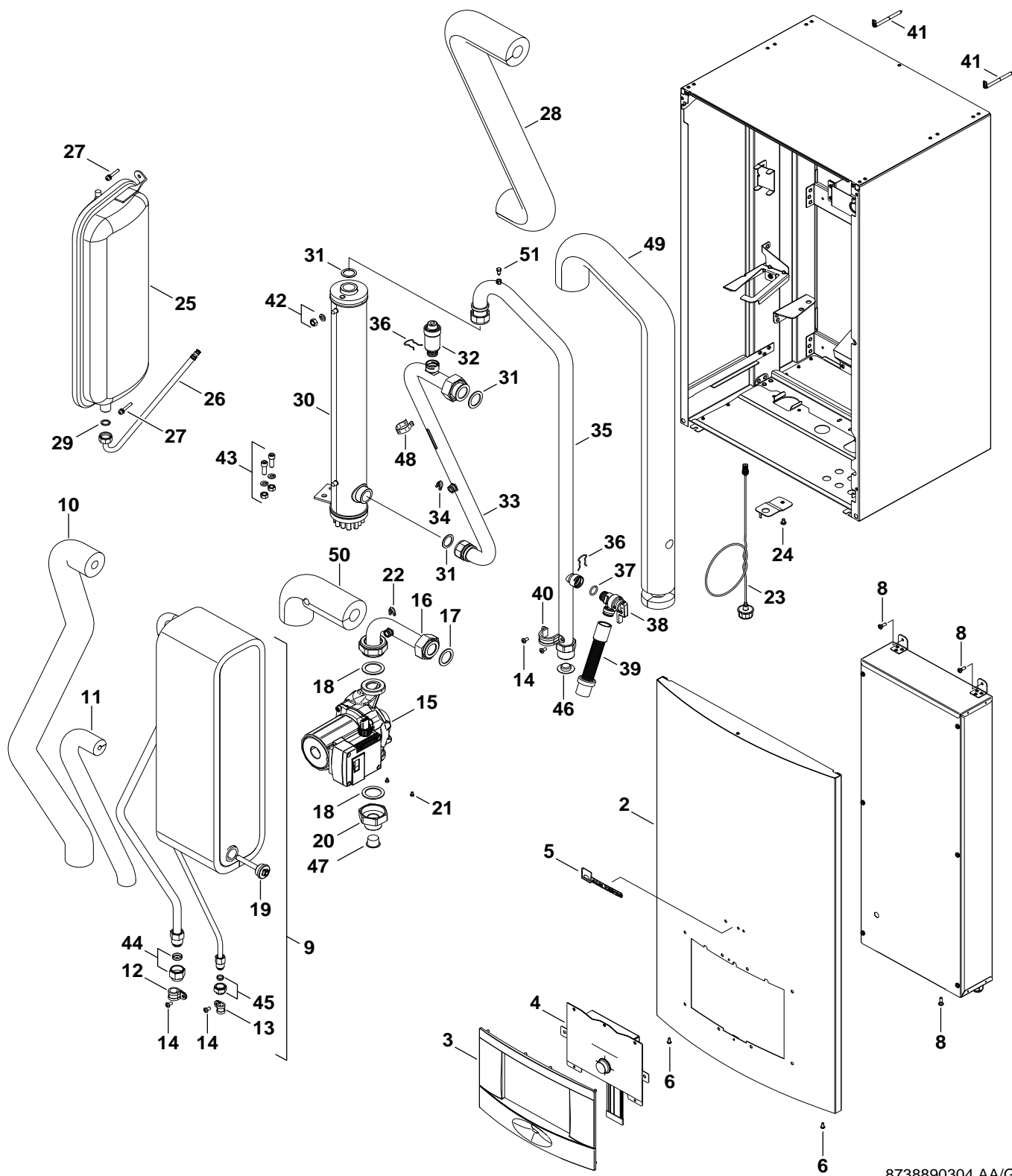
Pos	Dénomination	Numero de commande																			Remarques		
																						KHC 16 m	KHC 16 t
2	Capot de protection Elm-Leblanc	8 718 642 563 0	■	■	■																		
3	Couvercle	8 738 200 071 0	■	■	■																		
4	Tableau de commande ELM	8 718 580 255	■	■	■																		
5	signe de marque ELM	8 718 222 828 0	■	■	■																		
6	Vis (10x)	8 716 115 306 0	■	■	■																		
8	Vis (10x)	8 713 401 109 0	■	■	■																		
9	Echangeur de chaleur PHE (big)	8 718 642 560 0	■	■																			
9	Echangeur de chaleur PHE (small)	8 718 642 585 0			■																		
10	Couvercle	8 718 642 521 0	■	■	■																		
11	Couvercle	8 718 642 520 0	■	■	■																		
12	Clip (10x)	8 718 642 503 0	■	■	■																		
13	Clip (10x)	8 718 642 491 0	■	■	■																		
14	Vis	2 914 411 420 0	■	■	■																		
15	Circulateur	8 718 641 899 0			■																		
15	Circulateur	8 718 641 980 0	■	■																			
16	Tube Pump	8 718 642 049 0	■	■																			
16	Tube Pump	8 718 642 357 0			■																		
17	Joint(10x)	8 710 103 164 0			■																		
17	Joint (10x)	8 718 642 482 0	■	■																			
18	Joint (10x)	8 718 642 367 0	■	■	■																		
19	Tube sensor (10x)	8 737 600 432 0	■	■	■																		
20	Raccord (10x)	8 718 642 556 0	■	■	■																		
21	Vis M4-6 Taptite(X10)	8 719 905 146 0	■	■	■																		
22	Clip (10x)	8 719 905 335 0	■	■	■																		
23	MANOMETRE	8 718 224 344 0	■	■	■																		
24	Vis	8 716 011 481 0	■	■	■																		
25	Vase d'expansion	8 737 600 433 0	■	■	■																		
26	Tube flexible de raccordement sanitaire	8 716 011 039 0	■	■	■																		
27	Vis M5x35 (10x)	8 718 684 954 0	■	■	■																		
28	Douille	8 718 642 801 0			■																		
28	Douille	8 718 642 828 0	■	■																			
29	Joint 1/2" (10x)	8 710 103 045 0	■	■	■																		
30	Chauffage électrique	8 718 642 170 0	■																				
30	Chauffage électrique	8 718 642 580 0			■	■																	
31	Joint(10x)	8 710 103 164 0	■	■	■																		
32	Purgeur	8 737 600 434 0	■	■	■																		
33	Tube	8 718 642 089 0	■	■																			
33	Tube	8 718 642 358 0			■																		
34	Clip (10x)	8 719 905 335 0	■	■	■																		
35	Tube	8 718 642 088 0	■	■																			
35	Tube	8 718 642 360 0			■																		
36	Epingle (10x)	8 711 200 016 0	■	■	■																		
37	O-ring 15,54x2,62 (X10)	8 716 771 156 0	■	■	■																		
38	Soupape de sécurité	8 716 010 876 0	■	■	■																		
39	Tuyau	8 718 641 879 0	■	■	■																		
40	Clip	8 718 642 497 0	■	■																			
40	Clip	8 718 642 583 0			■																		
41	Vis pack	8 737 600 144 0	■	■	■																		
42	Ecrou (10x)	2 918 500 014 0	■	■	■																		
43	Ecrou	2 918 060 246 0	■	■	■																		
44	Ecrou	8 718 642 728 0	■	■	■																		
45	Ecrou	8 718 642 727 0	■	■	■																		

**AW 8-16 Split LTm/LTt**  
**KHC/KHC 8/16 m/t**

Bloc hydraulique C ELM

**5A**

# Liste des pièces de rechange



8738890304.AA/G

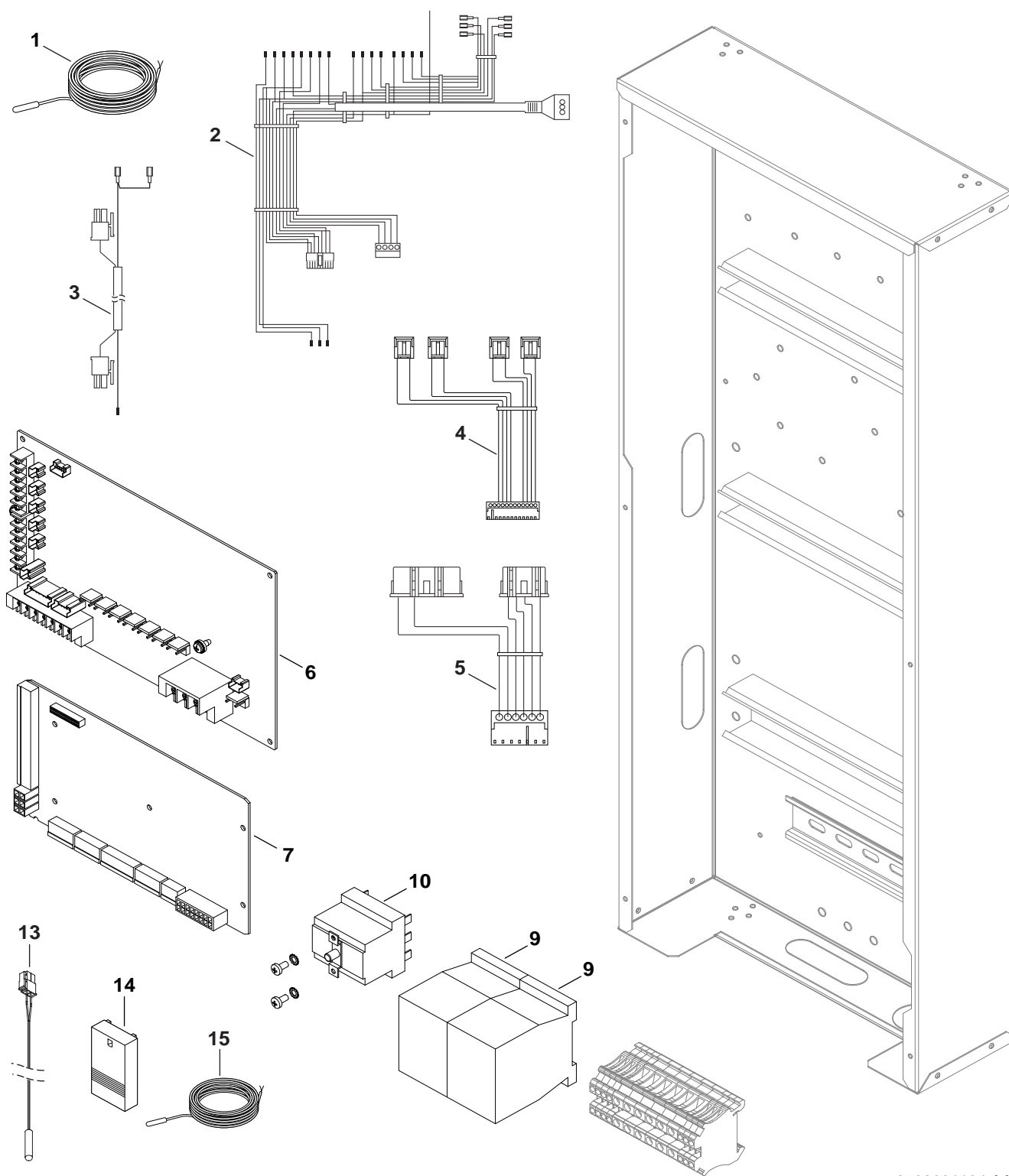
**5**  
**A**

Bloc hydraulique C ELM

AW 8-16 Split LTm/LTt  
KHC/KHC 8/16 m/t



# Liste des pièces de rechange



8738891194.AA/G

tableau de commande C

**AW 8-16 Split LTm/LTt**  
**KHC/KHC 8/16 m/t**

**5**  
**B**



**Types de chaudières**

Chaudiere	Numero de commande	Pay	Remarques
<b>AW 8 Split LTm</b>	7 738 600 146	France	
<b>AW 11 Split LTm</b>	7 738 600 147	France	
<b>AW 14 Split LTm</b>	7 738 600 148	France	
<b>AW 14 Split LTt</b>	7 738 600 149	France	
<b>AW 16 Split LTm</b>	7 738 600 150	France	
<b>AW 16 Split LTt</b>	7 738 600 151	France	
<b>KHC 16 m</b>	7 736 900 032	France	
<b>KHC 16 t</b>	7 736 900 035	France	
<b>KHL 8 m</b>	7 736 900 029	France	
<b>KHL 16 m</b>	7 736 900 030	France	
<b>KHV 8 m</b>	7 736 900 031	France	











e.i.m. leblanc  
124, 126 rue de Stalingrad  
F-93711 Drancy Cedex  
[www.elmleblanc.fr](http://www.elmleblanc.fr)