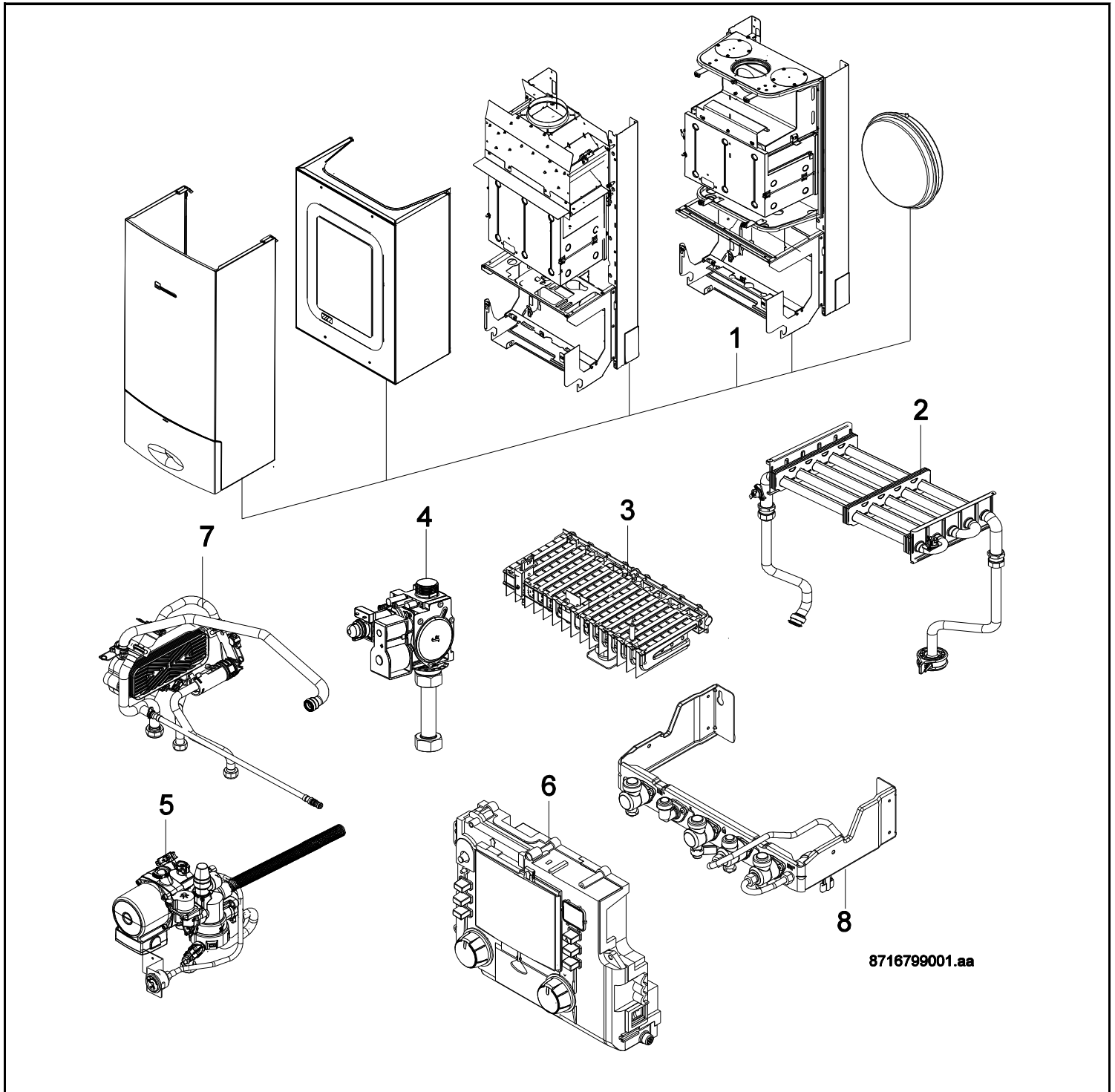


# N/CGLA23-6H5/8(VMC) N/CGLA24-6H/6S/6H8 N/CGVA24-6H/6H8





**[de] Wichtige Hinweise zur Installation/Montage**

Die Installation/Montage muss durch eine für die Arbeiten zugelassene Fachkraft unter Beachtung der geltenden Vorschriften erfolgen.

**[en] Important notes on installation/assembly**

The installation/assembly must be carried out by a professional who is authorised to do the work, and with due regard to the relevant regulations.

**[fr] Instructions importantes pour l'installation/le montage**

L'installation/le montage doit être effectué(e) par un spécialiste qualifié pour les opérations concernées et dans le respect des prescriptions applicables.

**[bg] Важни указания във връзка с инсталацията/монтажа**

Инсталацията/монтажът трябва да се извършва от лицензиран за работите специалист в съответствие с приложимите разпоредби.

**[cs] Důležité pokyny k instalaci/montáži**

Instalaci/montáž musí při dodržení platných předpisů provést odborný pracovník s příslušným oprávněním pro tyto práce.

**[da] Viktige anvisninger til installationen/monteringen**

Installationen/monteringen skal foretages af en godkendt installatør under overholdelse af de gældende forskrifter.

**[el] Σημαντικές υποδείξεις για την εγκατάσταση/συναρμολόγηση**

Η εγκατάσταση/συναρμολόγηση πρέπει να πραγματοποιείται από εξουσιοδοτημένο για τις εργασίες αυτές τεχνικό προσωπικό, το οποίο θα πρέπει να φροντίζει ώστε να τηρούνται οι ισχύουσες διατάξεις.

**[es] Indicaciones importantes para instalación/montaje**

La instalación/el montaje lo debe realizar personal especializado autorizado para los trabajos, respetando las prescripciones vigentes.

**[et] Olulised juhised paigaldamiseks/montaažiks**

Paigaldamist/montaaži tohib läbi viia selleks volitusi omav spetsialist, arvestades kehtivaid nõudeid.

**[fi] Belangrijke aanwijzingen betreffende de installatie/montage**

De installatie/montage moet worden uitgevoerd door een voor de werkzaamheden geautoriseerde installateur. Hij moet rekening houden met de geldende voorschriften.

**[fi] Tärkeitä asennus- ja kokoonpano-ohjeita**

Näihin töihin hyväksytyn ammattiasentajan pitää suorittaa asennus- ja kokoonpanotyöt voimassa olevien määräysten mukaisesti.

**[hu] Fontos tudnivalók az installáláshoz/szereléshez**

Az installálás/szerelészt egy, a munkákra felhatalmazott szakembernek kell végeznie, az érvényes előírások figyelembevételével.

**[it] Avvertenze importanti per l'installazione/il montaggio**

L'installazione/il montaggio deve aver luogo ad opera di una ditta specializzata ed autorizzata in osservanza delle disposizioni vigenti.

**[he] מניבטנולוגאני מיתיתעבתיבניסכאלאגיסותגיס/מזנטאיעסיתגיס**

ינסכאלאגיס/מזנטאיע וזנדא גאנזורטיעלדעס סאמזמאזעבניסותגיס דאזעבזעולד קבאלוועגיוורי פערסנאליס מיער, מזענעדי גאנאזעס דאגעצוט.

**[lt] Svarbios instaliavimo ir (arba) montavimo nuorodos**

Instaliuoti ir montuoti, laikantis galiojančių taisyklių, leidžiama kvalifikuotiems specialistams, kurie buvo įgalioti šiems darbams atlikti.

**[lv] Svarīgi norādījumi par iekārtas uzstādīšanu / montāžu**

Iekārtas uzstādīšanu/montāžu ir jāveic specializētām sertificētām speciālistam, ievērojot spēkā esošos noteikumus.

**[nl] Belangrijke aanwijzingen betreffende de installatie/montage**

De installatie/montage moet worden uitgevoerd door een voor de werkzaamheden geautoriseerde installateur rekening houdend met de geldende voorschriften.

**[no] Viktig informasjon om installasjon/montering**

Installasjonen/monteringen skal gjennomføres av autorisert installatør, og gjeldende forskrifter skal følges.

**[pl] Ważne wskazówki dotyczące instalacji/montażu**

Zainstalowanie/montaż muszą być wykonane przez uprawnionego do tego rodzaju prac specjalistę przy zachowaniu obowiązujących przepisów.

**[pt] Indicações importantes relativas à instalação/montagem**

A instalação/montagem deve ser efectuada por um técnico especializado com qualificações para estes trabalhos, tendo em atenção os regulamentos em vigor.

**[ro] Indicații importante privind instalarea/montajul**

Instalarea/montajul trebuie realizate de către un specialist autorizat pentru lucrările respective, respectându-se prescripțiile valabile.

**[ru] Важные указания по подключению/монтажу**

Подключение/монтаж должны выполнять специалисты, имеющие допуск к выполнению таких работ, при соблюдении действующих норм и правил.

**[sk] Dôležité pokyny týkajúce sa inštalácie/montáže**

Inštaláciu/montáž musí realizovať odborník s oprávnením na výkon týchto prác, pričom musí dodržiavať platné predpisy.

**[sl] Pomembni napotki za namestitvev/montažo**

Namestitvev/montažo mora izvesti strokovnjak, pristojen za tovrstna dela, ob upošte vanju veljavnih predpisov.

**[sr] Važna uputstva za ugradnju i montažu**

Ugradnju i montažu moraju da obave samo stručna lica ovlašćena za izvođenje takvih radova koja će poštovati važeće propise.

**[sv] Viktiga anvisningar för installation/montering**

Installationen/monteringen måste utföras av en behörig och fackkunnig person enligt gällande föreskrifter.

**[tr] Kurulum/Montaj ile ilgili önemli uyarılar**

Kurulum/Montaj çalışmaları sadece yetkili bayiler tarafından aşağıda belirtilen talimatlar dikkate alınarak yapılmalıdır.

**[uk] Важливі вказівки щодо установки/монтажу**

Установку/монтаж мають здійснювати фахівці, що мають дозвіл на проведення цих робіт, із дотримання чинних приписів.

**[zh] 安装方面的重要提示**

必须由受到许可承担该项工作的专业人员遵照相关法规进行安装。

**[ar] ملاحظات هامة للتثبيت/التجميع**

يجب أن يتم التركيب/التجميع من قبل متخصص مصرح له بالعمل، مع مراعاة اللوائح السارية.

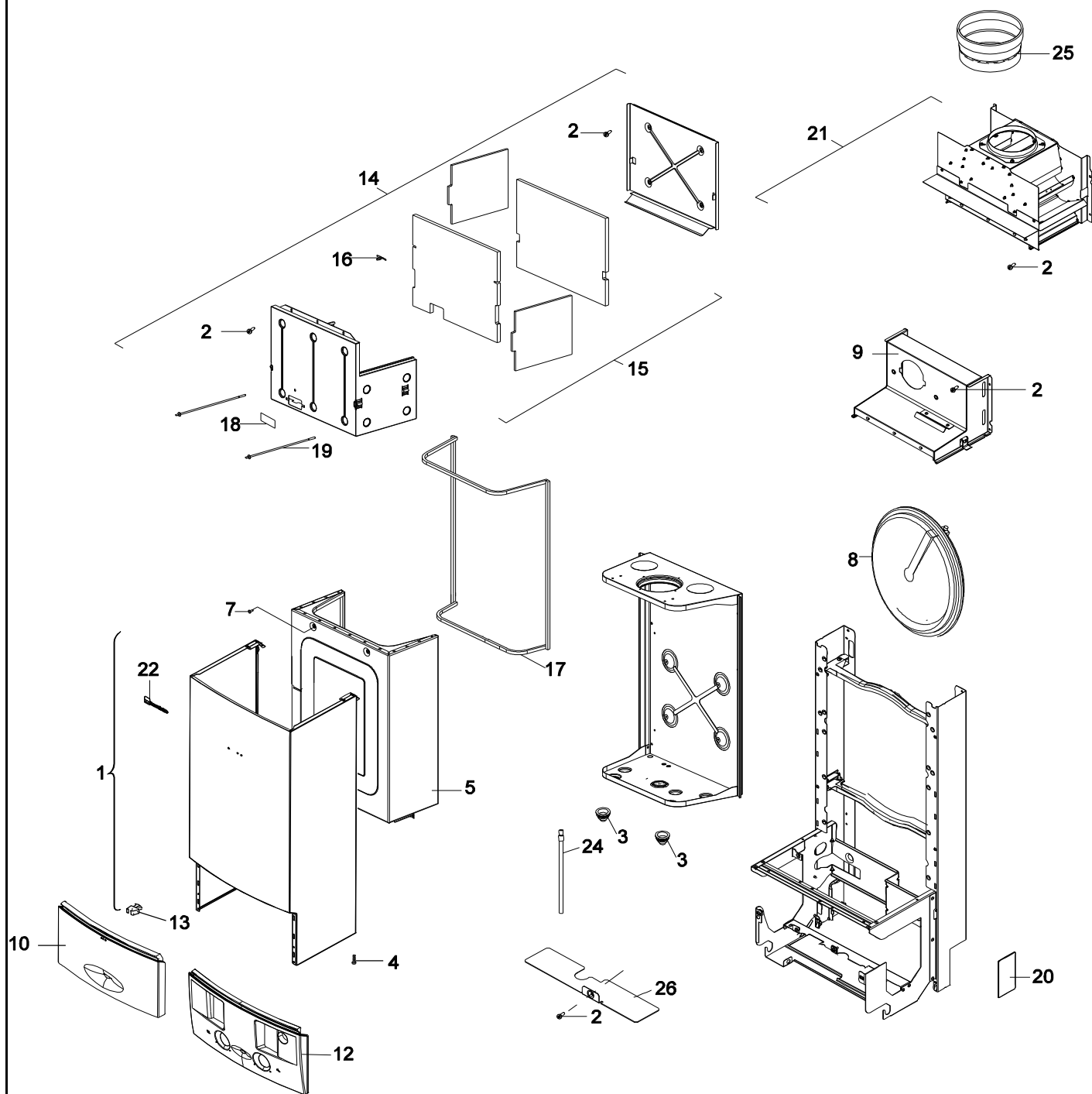
**[fa] تذکرات مهم دربارہ نصب/مونتاژ**

نصب/مونتاژ باید توسط فردی حرفه ای کہ مجاز بہ انجام این کار است، و همچنین با توجه کامل بہ مقررات مربوطہ انجام شود.

**[he] הנחיות חשובות להתקנה / הרכבה**

ההתקנה / ההרכבה חייבת להתבצע על ידי גורם מקצועי שהוסמך לכך, תוך הקפדה על מילוי כל התקנות הרלוונטיות.

# Liste des pièces de rechange



6720903361.aa.C

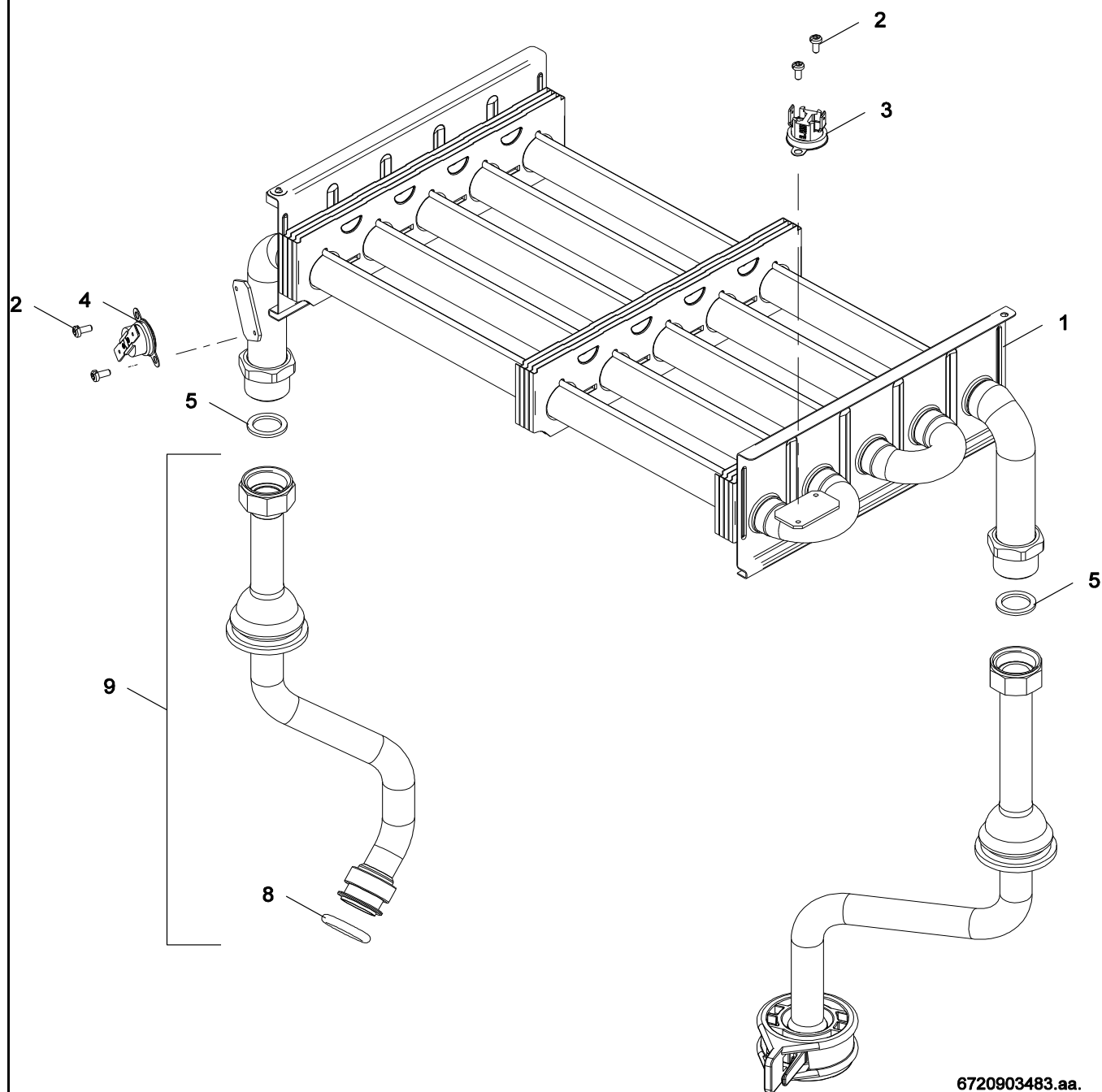
Habillage

N/CGLA23-6H5/8(VMC) N/CGLA24-6H/6S/6H8  
N/CGVA24-6H/6H8

1



Liste des pièces de rechange



6720903483.aa.

Corps de chauffe

N/CGLA23-6H5/8(VMC) N/CGLA24-6H/6S/6H8  
N/CGVA24-6H/6H8

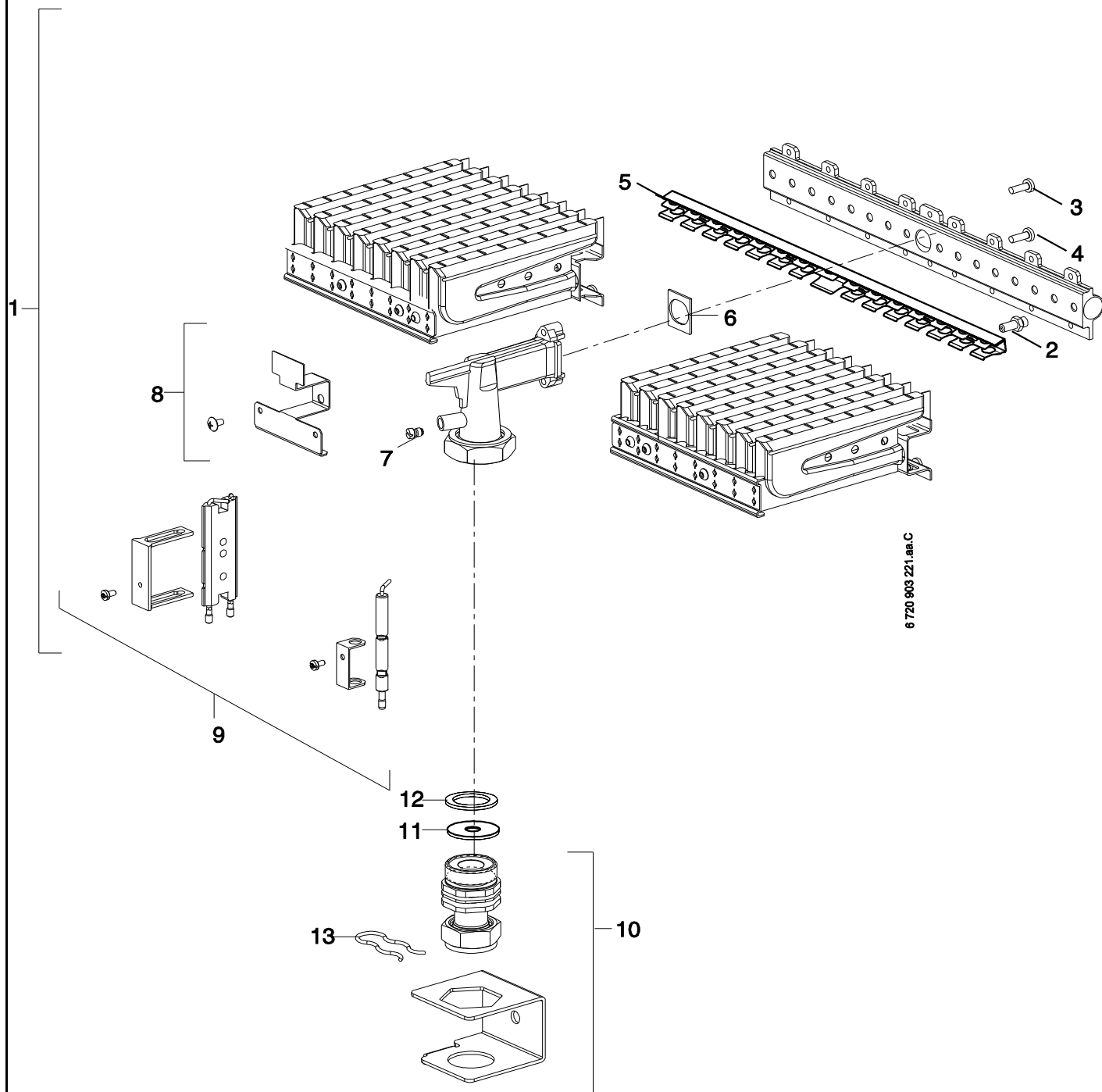
2

Pos	Dénomination	Numero de commande	PG	Type gaz	CGLA23-6H.5 (VMC)	CGLA23-6H.5/8 (VMC)	CGLA24-6H	CGLA24-6H.8	CGVA24-6H	CGVA24-6H.8	NGLA23-6H.5 (VMC)	NGLA24-6H	NGLA24-6S	NGVA24-6H	Remarques
1	C.D.C.MEGALIS400	8 719 905 246 0	51												
1	Corps de chauffe	8 719 905 541 0			■	■	■	■			■	■	■		
2	Vis (10x)	8 716 722 349 0	11		■	■	■	■	■	■	■	■	■	■	
3	Limiteur de température	8 716 771 269 0	19		■	■	■	■	■	■	■	■	■	■	
4	Régulateur de température	8 716 770 425 0	28		■	■	■	■	■	■	■	■	■	■	
5	Joint 1/2" (x10)	8 710 103 045 0	11		■	■	■	■	■	■	■	■	■	■	
8	Joint torique 17x4 (x10)	8 716 771 154 0	12		■	■	■	■	■	■	■	■	■	■	
9	Tubes cdc	8 716 773 287 0			■	■	■	■	■	■	■	■	■	■	

N/CGLA23-6H5/8(VMC) N/CGLA24-6H/6S/6H8  
N/CGVA24-6H/6H8

Corps de chauffe

# Liste des pièces de rechange



6 720 903 221 aa.C

Brûleur

N/CGLA23-6H5/8(VMC) N/CGLA24-6H/6S/6H8  
N/CGVA24-6H/6H8

**3**



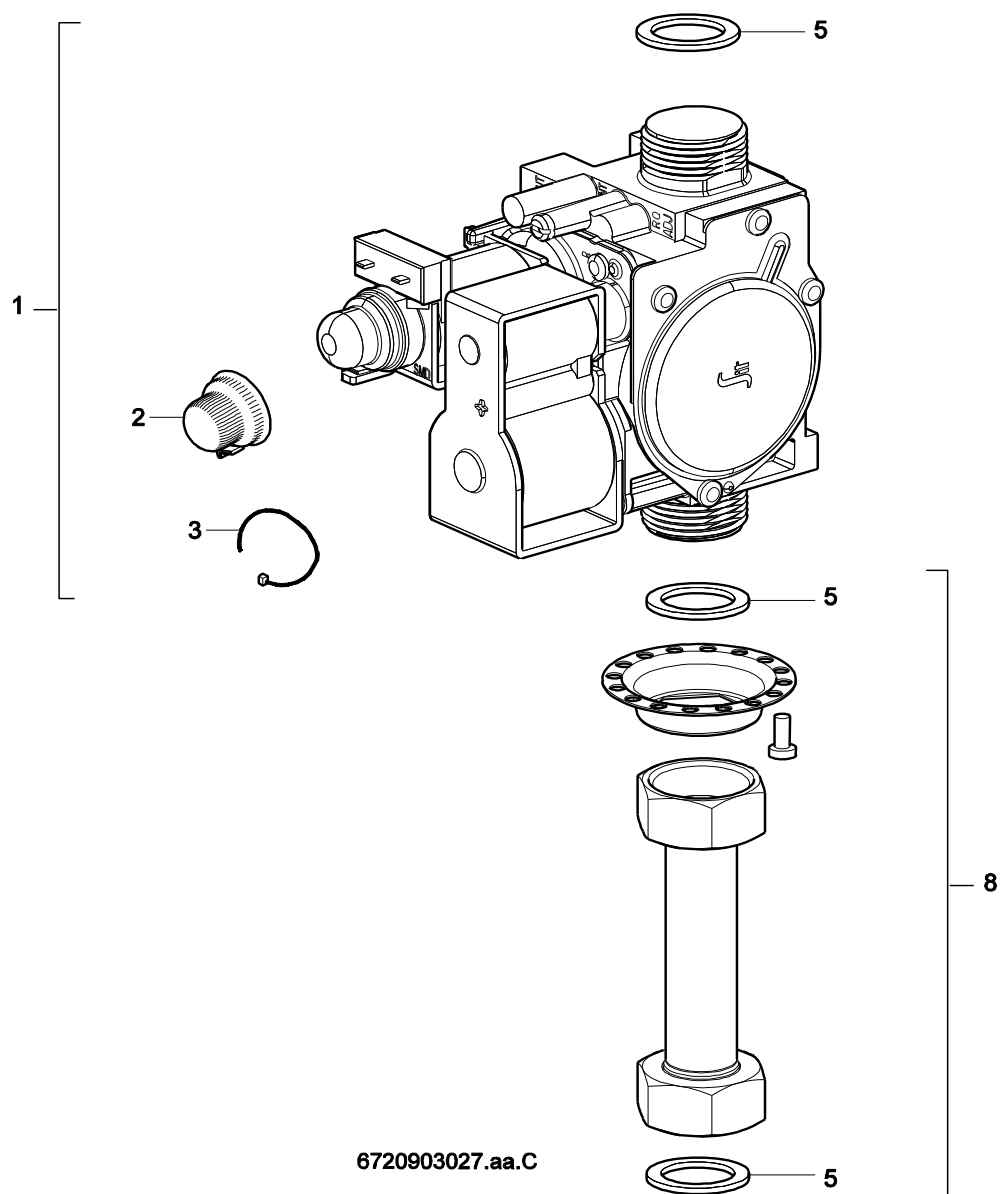
Pos	Dénomination	Numero de commande	PG	Type gaz	CGLA23-6H5 (VMC)	CGLA23-6H5/8 (VMC)	CGLA24-6H	CGLA24-6H.8	CGVA24-6H	CGVA24-6H.8	NGLA23-6H5 (VMC)	NGLA24-6H	NGLA24-6S	NGVA24-6H						Remarques
1	Brûleur	8 716 770 061 0	41	N					■	■				■						
1	Brûleur	8 716 772 417 0	44	B					■	■				■						
1	Bruleur 16 becs d 115 eq	8 716 772 445 0	42	N	■	■	■	■			■	■	■							
1	BRULEUR 16 BECS D.0,72 EQ.	8 716 772 457 0	43	B	■	■	■	■			■	■	■							
2	Injecteur (110) (10x)	8 708 202 113 0	20	N					■	■				■						
2	Injecteur (115) (10x)	8 708 202 115 0	16	N	■	■	■	■			■	■	■							
2	Injecteur (74) (10x)	8 708 202 127 0	20	B					■	■				■						
2	Injecteur (72) (10x)	8 708 202 128 0	15	B	■	■	■	■			■	■	■							
3	Vis M3,5x10 (10x)	8 703 401 069 0	11		■	■	■	■	■	■	■	■	■	■						
4	Vis (10x)	2 910 952 122 0	11		■	■	■	■	■	■	■	■	■	■						
5	Tôle d'interallumage	8 711 304 622 0	12		■	■	■	■			■	■	■							
5	Peigne brûleur assemblée	8 716 770 229 0	18						■	■				■						
6	Joint (10x)	8 701 003 010 0	12		■	■	■	■	■	■	■	■	■	■						
7	Prise de pression	8 703 305 191 0	10		■	■	■	■	■	■	■	■	■	■						
8	Tôle deflecteur	8 711 304 287 0	12		■	■	■	■	■	■	■	■	■	■						
9	Jeu d'électrodes	8 718 107 050 0	28		■	■	■	■	■	■	■	■	■	■						
10	Raccord	8 716 772 900 0			■	■	■	■	■	■	■	■	■	■						
11	Diaphragme/joint 5,7	8 716 770 749 0	15	N	■	■					■									
11	Diaphragme/joint 5,2	8 716 770 966 0	17	B	■	■	■	■			■	■	■							
11	Diaphragme/joint 5,9	8 716 772 608 0		N			■	■			■	■								
12	JT CAOUT.19 X25,8X2 PD (x10)	8 716 731 504 0	22						■	■				■						
13	Ressort (x10)	8 716 762 115 0	17		■	■	■	■	■	■	■	■	■	■						
	KIT TRANSF.->G20/G25	8 716 773 347 0							■	■				■						NAT
	KIT TRANSF.->G31	8 716 773 348 0							■	■				■						BUT
	KIT TRANSF.->G20/G25	8 716 773 349 0					■	■				■	■							NAT
	KIT TRANSF.->G31	8 716 773 350 0					■	■				■	■							BUT
	KIT TRANSF.GLA VMC->G20/G25	8 716 773 351 0			■	■					■									NAT
	KIT TRANSF.GLA VMC->G31	8 716 773 352 0			■	■					■									BUT

N/CGLA23-6H5/8(VMC) N/CGLA24-6H/6S/6H8  
N/CGVA24-6H/6H8

Brûleur

**3**

Liste des pièces de rechange



6720903027.aa.C

Bloc gaz

N/CGLA23-6H5/8(VMC) N/CGLA24-6H/6S/6H8  
N/CGVA24-6H/6H8

4

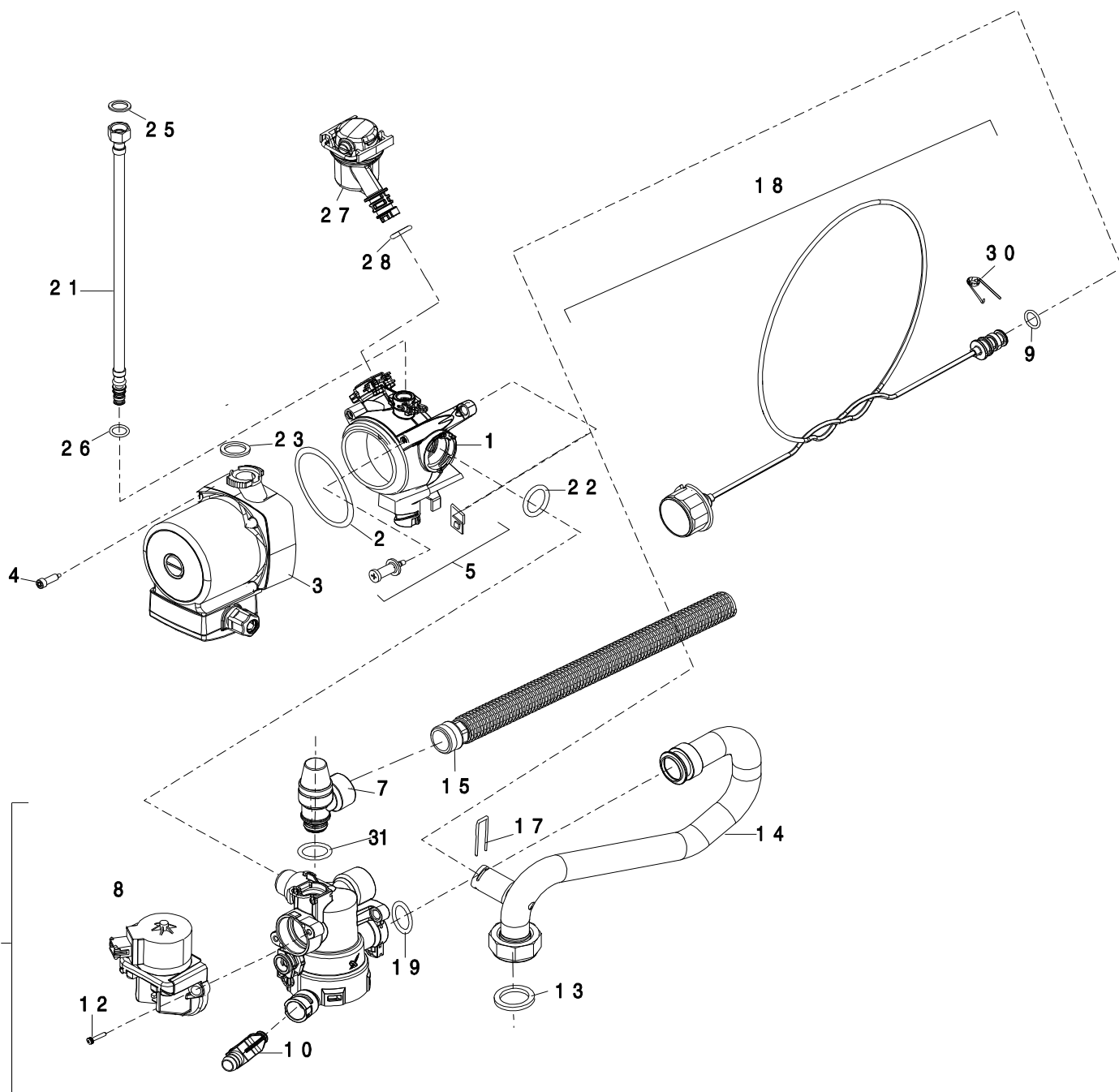
Pos	Dénomination	Numero de commande	PG	Type gaz	Type gaz										Remarques				
					CGLA23-6H5 (VMC)	CGLA23-6H5/8 (VMC)	CGLA24-6H	CGLA24-6H.8	CGVA24-6H	CGVA24-6H.8	NGLA23-6H5 (VMC)	NGLA24-6H	NGLA24-6S	NGVA24-6H					
1	Bloc gaz	8 747 003 700 0	45		■	■	■	■	■	■	■	■	■	■	■	■			
2	Couvercle	8 716 770 620 0	11		■	■	■	■	■	■	■	■	■	■	■	■			
3	Plomb (10x)	8 716 770 636 0	25		■	■	■	■	■	■	■	■	■	■	■	■			
5	Joint 3/4" (x10)	8 710 103 043 0	12		■	■	■	■	■	■	■	■	■	■	■	■			
8	Tube arrivée gaz	8 716 772 281 0	30		■	■	■	■	■	■	■	■	■	■	■	■			

N/CGLA23-6H5/8(VMC) N/CGLA24-6H/6S/6H8  
N/CGVA24-6H/6H8

Bloc gaz

4

# Liste des pièces de rechange



6720903486.aa

Pompe/Tubes

N/CGLA23-6H5/8(VMC) N/CGLA24-6H/6S/6H8  
N/CGVA24-6H/6H8

**5**

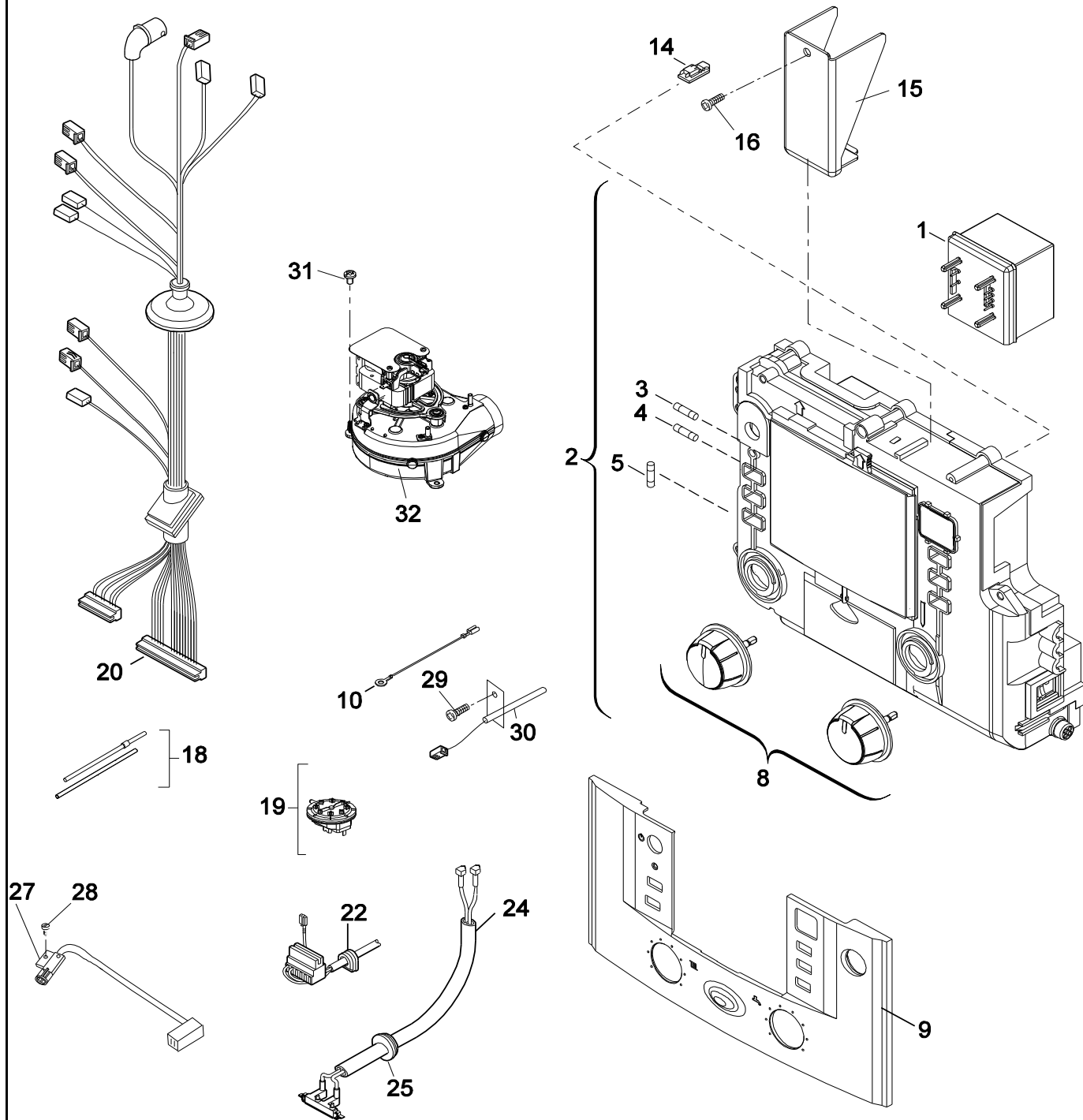
Pos	Dénomination	Numero de commande	PG	Type gaz											Remarques				
					CGLA23-6H5 (VMC)	CGLA23-6H5/8 (VMC)	CGLA24-6H	CGLA24-6H.8	CGVA24-6H	CGVA24-6H.8	NGLA23-6H5 (VMC)	NGLA24-6H	NGLA24-6S	NGVA24-6H					
1	Volute de circulateur	8 716 771 596 0	38		■	■	■	■	■	■	■	■	■	■	■				
2	O-ring 78 x3,5 (x10)	8 716 771 578 0	12		■	■	■	■	■	■	■	■	■	■	■				
3	Moteur de circulateur	8 716 771 427 0	50		■	■	■	■	■	■	■	■	■	■	■				
4	Vis M5x47,5 (x10)	8 716 771 577 0	16		■	■	■	■	■	■	■	■	■	■	■				
5	Sachet de supports	8 716 771 271 0	19		■	■	■	■	■	■	■	■	■	■	■				
6	Vanne à 3 voies	8 716 763 199 0	43		■	■	■	■	■	■	■	■	■	■	■				
7	Soupape de sécurité	8 716 763 949 0	25		■	■	■	■	■	■	■	■	■	■	■				
8	Moteur V3V équipé	8 716 106 845 0	44		■	■	■	■	■	■	■	■	■	■	■				
9	Joint torique 7X2,75 (x10)	8 716 771 256 0	22		■	■	■	■	■	■	■	■	■	■	■				
10	Robinet de remplissage	8 716 771 432 0	25		■	■	■	■	■	■	■	■	■	■	■				
12	Vis (x10)	8 716 771 580 0	11		■	■	■	■	■	■	■	■	■	■	■				
13	Joint 3/4" (x10)	8 710 103 043 0	12		■	■	■	■	■	■	■	■	■	■	■				
14	Tube retour chauffage	8 716 772 724 0	26		■	■	■	■	■	■	■	■	■	■	■				
15	Tuyau	8 716 763 504 0	23		■	■	■	■	■	■	■	■	■	■	■				
17	Epingle (x10)	8 711 200 015 0	12		■	■	■	■	■	■	■	■	■	■	■				
18	Manomètre	8 716 763 962 0	27		■	■	■	■	■	■	■	■	■	■	■				
19	Joint torique 17x4 (x10)	8 716 771 154 0	12		■	■	■	■	■	■	■	■	■	■	■				
21	Flexible de vase	8 716 772 217 0	21		■	■	■	■	■	■	■	■	■	■	■				
22	Joint torique 23x4 (10x)	8 716 771 353 0	14		■	■	■	■	■	■	■	■	■	■	■				
23	Jt met/caout.(x10)	8 716 771 259 0	22		■	■	■	■	■	■	■	■	■	■	■				
25	Joint 1/2" (x10)	8 710 103 045 0	11		■	■	■	■	■	■	■	■	■	■	■				
26	Joint torique 13,87x3,53 (x10)	8 716 771 155 0	22		■	■	■	■	■	■	■	■	■	■	■				
27	Purgeur	8 716 772 280 0	36		■	■	■	■	■	■	■	■	■	■	■				
28	Joint torique 13,87x3,53 (x10)	8 716 771 155 0	22		■	■	■	■	■	■	■	■	■	■	■				
30	Epingle (x10)	8 711 200 015 0	12		■	■	■	■	■	■	■	■	■	■	■				
31	Joint torique (10x)	8 716 771 597 0	22		■	■	■	■	■	■	■	■	■	■	■				

N/CGLA23-6H5/8(VMC) N/CGLA24-6H/6S/6H8  
N/CGVA24-6H/6H8

Pompe/Tubes

**5**

# Liste des pièces de rechange



6720903364.aa.C

Tableau électrique

N/CGLA23-6H5/8(VMC) N/CGLA24-6H/6S/6H8  
N/CGVA24-6H/6H8

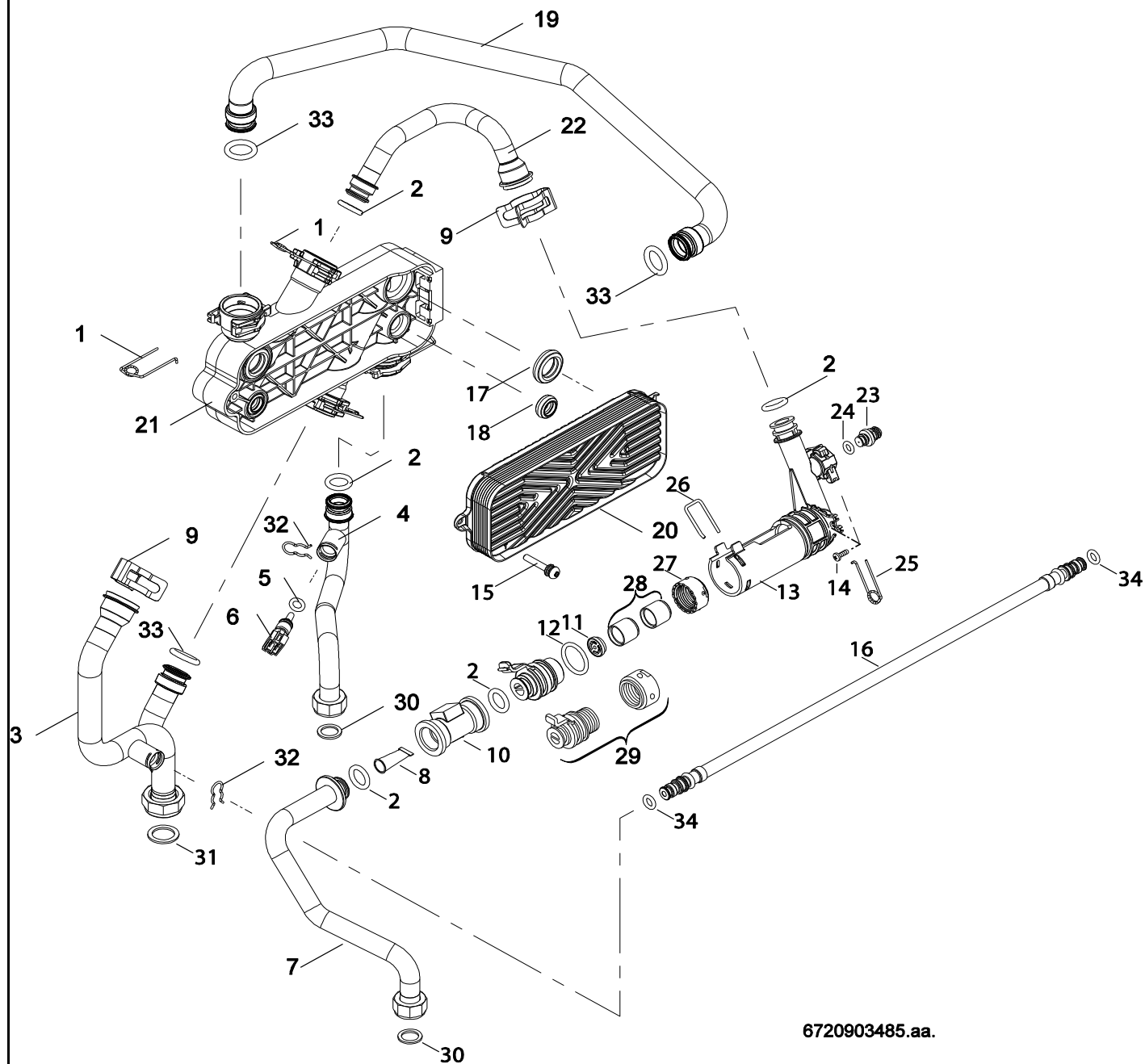
**6**

Pos	Dénomination	Numero de commande	PG	Type gaz	CGLA23-6H5 (VMC)	CGLA23-6H5/8 (VMC)	CGLA24-6H	CGLA24-6H.8	CGVA24-6H	CGVA24-6H.8	NGLA23-6H5 (VMC)	NGLA24-6H	NGLA24-6S	NGVA24-6H							Remarques	
1	Transformateur	8 717 201 052 0	29		■	■	■	■	■	■	■	■	■	■								
2	Tableau de commande	8 737 704 364 0			■	■	■	■	■	■	■	■	■	■								
3	Fusible T1,6A (x10)	1 904 522 740 0	15		■	■	■	■	■	■	■	■	■	■								
4	Fusible T0,5A (x10)	1 904 522 730 0	15		■	■	■	■	■	■	■	■	■	■								
5	Fusible T2,5A (x10)	1 904 521 342 0	20		■	■	■	■	■	■	■	■	■	■								
8	Bouton de réglage	8 712 000 129 0	20		■	■	■	■	■	■	■	■	■	■								
9	Façade	8 718 220 398 0	26		■	■	■	■	■	■	■	■	■	■								
10	Faisceau	8 716 106 980 0	09		■	■	■	■	■	■	■	■	■	■								
14	Cl de codage	8 714 431 484 0	18						■	■				■								Nat GV
14	Cl de codage	8 714 431 485 0	18						■	■				■								But GV
14	Cl de codage	8 714 431 496 0	18				■	■				■	■									Nat GL
14	Cl de codage	8 714 431 497 0	18				■	■				■	■									But GL
14	Cl de codage	8 714 431 498 0	18		■	■					■											Nat VMC
14	Cl de codage	8 714 431 499 0	18		■	■					■											But VMC
15	Support	8 716 763 268 0	16		■	■	■	■	■	■	■	■	■	■								
16	Vis 5x12 lg pozi	8 713 401 088 0	21		■	■	■	■	■	■	■	■	■	■								
18	Tubes liais.extract.(X2)	8 716 772 541 0							■	■				■								
19	Manostat différentiel	8 716 760 333 0	39						■	■				■								
20	Faisceau principal	8 716 772 881 0							■	■				■								
20	Faisceau principal	8 716 772 882 0			■	■	■	■			■	■	■									
22	Cable	8 716 763 600 0	26						■	■				■								
24	Faisceau d'électrodes	8 714 401 892 0	32		■	■	■	■	■	■	■	■	■	■								
25	Raccord tuyau souple	8 710 303 043 0	13		■	■	■	■	■	■	■	■	■	■								
27	CTN SPOTT	8 716 760 328 0	25		■	■	■	■			■	■	■									
28	Vis M4x10 PO (x10)	8 716 755 262 0	12		■	■	■	■			■	■	■									
29	Vis (10x)	2 910 619 409 0	11		■	■	■	■			■	■	■									
30	Sonde de temperature	8 716 102 862 0	25		■	■	■	■			■	■	■									
31	Vis tole cblxs st4,8-13f (x10)	8 716 770 655 0	17						■	■				■								
32	Ventilateur	8 716 772 927 0							■	■				■								

N/CGLA23-6H5/8(VMC) N/CGLA24-6H/6S/6H8  
N/CGVA24-6H/6H8

Tableau électrique

# Liste des pièces de rechange



6720903485.aa.

Hydraulique eau sanitaire

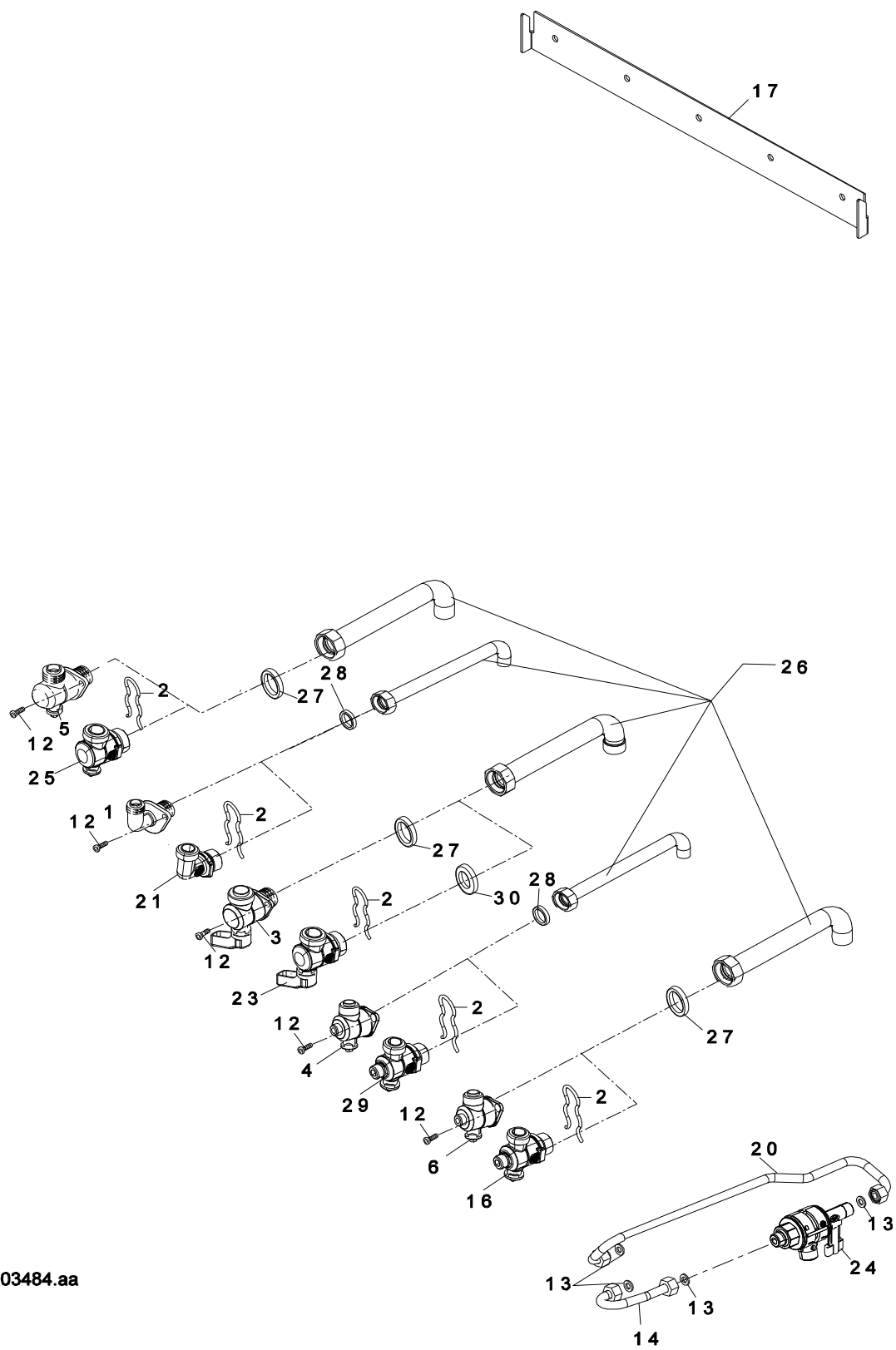
N/CGLA23-6H5/8(VMC) N/CGLA24-6H/6S/6H8  
N/CGVA24-6H/6H8

7



Pos	Dénomination	Numero de commande	PG	Type gaz	CGLA23-6H,5 (VMC)	CGLA23-6H,5/8 (VMC)	CGLA24-6H	CGLA24-6H,8	CGVA24-6H	CGVA24-6H,8	NGLA23-6H,5 (VMC)	NGLA24-6H	NGLA24-6S	NGVA24-6H						Remarques	
1	Epingle D18 (10x)	8 716 771 169 0	15		■	■	■	■	■	■	■	■	■	■							
2	Joint torique 13,87x3,53 (x10)	8 716 771 155 0	22		■	■	■	■	■	■	■	■	■	■							
3	Tube	8 716 773 289 0			■	■	■	■	■	■	■	■	■	■							
4	Tube sortie sanitaire	8 716 773 285 0			■	■	■	■	■	■	■	■	■	■							
5	Joint torique 8 x2 (x10)	8 710 205 076 0	12		■	■	■	■	■	■	■	■	■	■							
6	Sonde de température	8 714 500 055 0	27		■	■	■	■	■	■	■	■	■	■							
7	TUBE ENTREE SANITAIRE	8 716 773 268 0			■	■	■	■	■	■	■	■	■	■							
8	Filtre	8 716 106 486 0	18		■	■	■	■	■	■	■	■	■	■							
9	Clip (x10)	8 711 200 024 0	22		■	■	■	■	■	■	■	■	■	■							
10	Turbine avec raccord	8 716 772 400 0	42		■	■	■	■	■	■	■	■	■	■							
11	Limiteur de débit 10 l/min	8 716 141 057 0	18		■	■	■	■	■	■	■	■	■	■							
12	Joint torique 22x3 EPDM (x10)	8 716 106 747 0	16		■	■	■	■	■	■	■	■	■	■							
13	Corps Support Turbine	8 719 905 998 0	18		■	■	■	■	■	■	■	■	■	■							
14	Vis M4x10 PO (x10)	8 716 755 262 0	12		■	■	■	■	■	■	■	■	■	■							
15	Vis et joint M5x30	8 716 106 452 0	14		■	■	■	■	■	■	■	■	■	■							
16	Flexible by-pass	8 716 772 256 0	21		■	■	■	■	■	■	■	■	■	■							
17	Joint 18mm (x10)	8 716 771 003 0	19		■	■	■	■	■	■	■	■	■	■							
18	Joint (10x)	8 716 771 325 0	19		■	■	■	■	■	■	■	■	■	■							
19	Tube	8 716 773 291 0			■	■	■	■	■	■	■	■	■	■							
20	Echangeur de chaleur	8 718 642 948 0	40		■	■	■	■	■	■	■	■	■	■							
21	Support	8 716 011 819 0	35		■	■	■	■	■	■	■	■	■	■							
22	Tube	8 716 773 272 0			■	■	■	■	■	■	■	■	■	■							
23	Soupape de sécurité	8 717 401 029 0	26		■	■	■	■	■	■	■	■	■	■							
24	O-ring 6 x2,5 (10x)	8 716 771 164 0	12		■	■	■	■	■	■	■	■	■	■							
25	Epingle D10 (x10)	8 716 771 167 0	12		■	■	■	■	■	■	■	■	■	■							
26	CLIP LIMITEUR DE DEBIT	8 716 106 488 0	10		■	■	■	■	■	■	■	■	■	■							
27	Raccord	8 716 111 797 0	14		■	■	■	■	■	■	■	■	■	■							
28	Silencieux	8 716 011 756 0	16		■	■	■	■	■	■	■	■	■	■							
29	Raccord	8 716 112 491 0	18		■	■	■	■	■	■	■	■	■	■							
30	Joint 1/2" (x10)	8 710 103 045 0	11		■	■	■	■	■	■	■	■	■	■							
31	Joint 3/4" (x10)	8 710 103 043 0	12		■	■	■	■	■	■	■	■	■	■							
32	Epingle (x10)	8 711 200 015 0	12		■	■	■	■	■	■	■	■	■	■							
33	Joint torique 17x4 (x10)	8 716 771 154 0	12		■	■	■	■	■	■	■	■	■	■							
34	Joint torique 7X2,75 (x10)	8 716 771 256 0	22		■	■	■	■	■	■	■	■	■	■							
<b>N/CGLA23-6H5/8(VMC) N/CGLA24-6H/6S/6H8</b>															Hydraulique eau sanitaire						7
<b>N/CGVA24-6H/6H8</b>																					

Liste des pièces de rechange



6720903484.aa

Dossieret

N/CGLA23-6H5/8(VMC) N/CGLA24-6H/6S/6H8  
N/CGVA24-6H/6H8

8

Pos	Dénomination	Numero de commande	PG	Type gaz	CGLA23-6H5 (VMC)	CGLA23-6H5/8 (VMC)	CGLA24-6H	CGLA24-6H.8	CGVA24-6H	CGVA24-6H.8	NGLA23-6H5 (VMC)	NGLA24-6H	NGLA24-6S	NGVA24-6H								Remarques														
1	Raccord	8 713 305 610 0	29		■	■	■	■	■	■	■	■	■	■																						
2	Ressort (x10)	8 716 762 115 0	17		■	■	■	■	■	■	■	■	■	■																						
3	Robinet gaz	8 716 771 285 0	31		■	■	■	■	■	■	■	■	■	■																						
4	Robinet	8 716 771 286 0	34		■	■	■	■	■	■	■	■	■	■																						
5	Robinet	8 716 156 759 0	30		■	■	■	■	■	■	■	■	■	■																						
6	Robinet	8 716 156 760 0	31		■	■	■	■	■	■	■	■	■	■																						
12	Vis (x10)	2 914 411 403 0	12		■	■	■	■	■	■	■	■	■	■																						
13	Joint (x10)	8 710 103 123 0	11		■	■	■	■	■	■	■	■	■	■																						
14	Tube	8 710 725 649 0	23		■	■	■	■	■	■	■	■	■	■																						
16	Robinet 3/4 ret. chauf.	8 716 764 732 0	29		■	■	■	■	■	■	■	■	■	■																						
17	Traverse d'accrochage	8 716 770 340 0	16		■	■	■	■	■	■	■	■	■	■																						
20	Tube	8 716 772 605 0	15		■	■	■	■	■	■	■	■	■	■																						
21	Raccord sort. sanit	8 716 764 735 0	26		■	■	■	■	■	■	■	■	■	■																						
23	Robinet gaz	8 716 764 731 0	29		■	■	■	■	■	■	■	■	■	■																						
24	Disconnecteur	8 716 770 004 0	28		■	■	■	■	■	■	■	■	■	■																						
25	Robinet 3/4 dep. chauf.	8 716 764 733 0	29		■	■	■	■	■	■	■	■	■	■																						
26	Jeu de tubes DOSGA5	8 716 770 243 0	40		■	■	■	■	■	■	■	■	■	■																						
27	Jt caout.20 X24 X1,5 NI (x10)	8 716 725 774 0	19		■	■	■	■	■	■	■	■	■	■																						
28	Jt caout.14 X18,5X1,5 EP(x10)	8 716 757 010 0	18		■	■	■	■	■	■	■	■	■	■																						
29	Robinet ent. sanit.	8 716 764 734 0	28		■	■	■	■	■	■	■	■	■	■																						
30	Joint 3/4" (x10)	8 710 103 043 0	12		■	■	■	■	■	■	■	■	■	■																						

N/CGLA23-6H5/8(VMC) N/CGLA24-6H/6S/6H8  
N/CGVA24-6H/6H8

Dosseret

**8**

## Types de chaudières


Chaudière	Numero de commande	Pay	Remarques
<b>CGLA23-6H.5 BUT VMC</b>	7 716 704 687	France	
<b>CGLA23-6H.5 NAT VMC</b>	7 716 704 686	France	
<b>CGLA23-6H.5 NAT VMC 8L</b>	7 716 704 688	France	
<b>CGLA24-6H BUT</b>	7 716 704 685	France	
<b>CGLA24-6H NAT</b>	7 716 704 684	France	
<b>CGLA24-6H NAT 8L</b>	7 716 704 689	France	
<b>CGVA24-6H BUT</b>	7 716 704 680	France	
<b>CGVA24-6H NAT</b>	7 716 704 679	France	
<b>CGVA24-6H NAT 8L</b>	7 716 704 681	France	
<b>NGLA23-6H.5 NAT VMC</b>	7 716 704 676	France	
<b>NGLA24-6H BUT</b>	7 716 704 675	France	
<b>NGLA24-6H NAT</b>	7 716 704 674	France	
<b>NGLA24-6S BUT</b>	7 716 704 678	France	
<b>NGLA24-6S NAT</b>	7 716 704 677	France	
<b>NGVA24-6H BUT</b>	7 716 704 671	France	
<b>NGVA24-6H NAT</b>	7 716 704 670	France	







**e.l.m. leblanc - siège social et usine :**  
124, 126 rue de Stalingrad - F-93711 Drancy Cedex

 **0 820 00 4000**

0,118 € TTC / MIN

 **Fax 01 43 11 73 20**

Une équipe technique de spécialistes répond  
en direct à toutes vos questions:  
du lundi au vendredi de 8 h à 17 h 30.

**[www.elmleblanc.fr](http://www.elmleblanc.fr)**



**La passion du service et du confort**

e.l.m. leblanc et son logo sont des marques déposées de Robert Bosch GmbH Stuttgart, Allemagne.