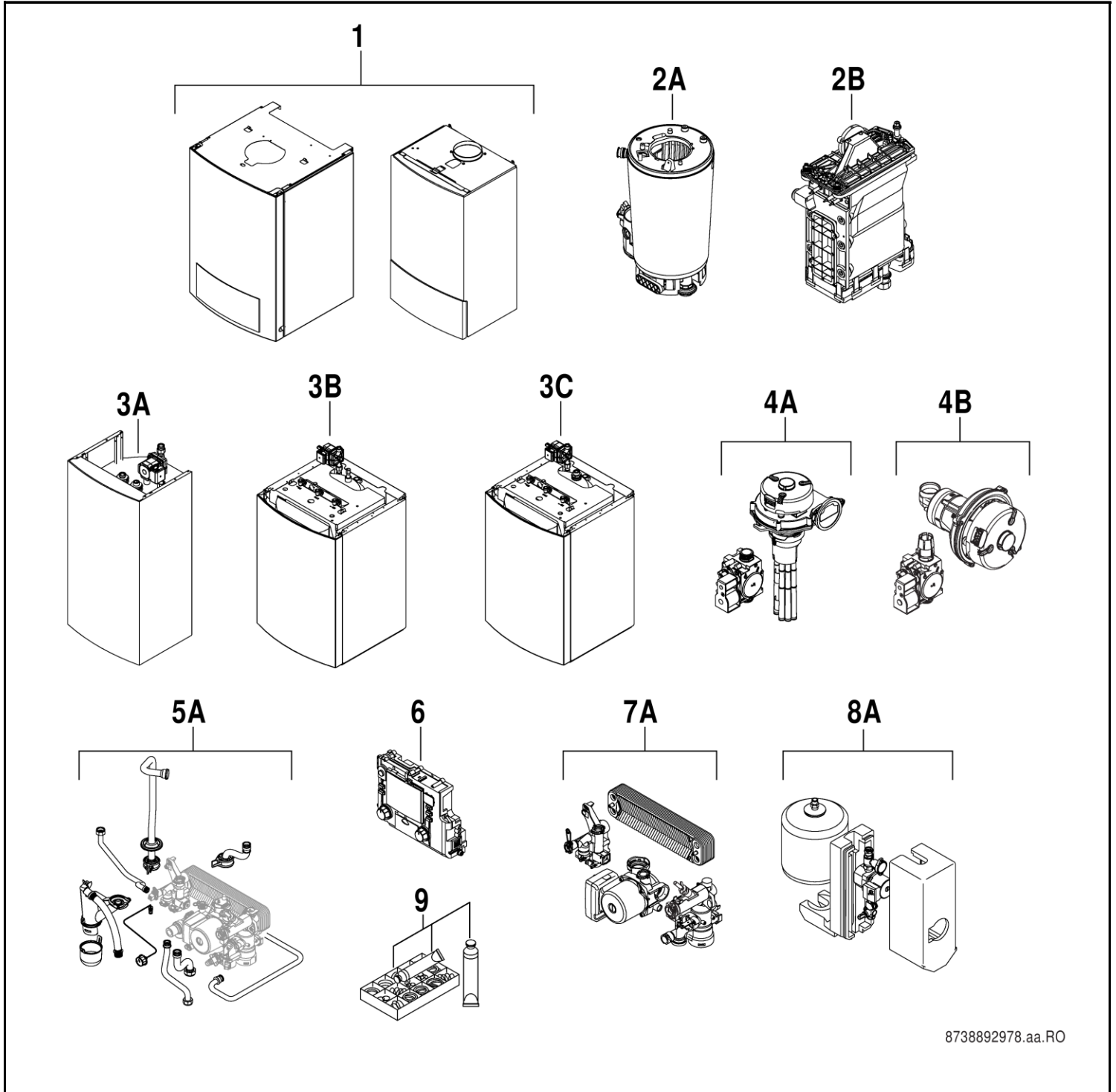


SVBC, SVBCS 14,22,30/75,100,150,210/-1,4MN



8738892978.aa.RO

[de] Wichtige Hinweise zur Installation/Montage

Die Installation/Montage muss durch eine für die Arbeiten zugelassene Fachkraft unter Beachtung der geltenden Vorschriften erfolgen.

[en] Important notes on installation/assembly

The installation/assembly must be carried out by a professional who is authorised to do the work, and with due regard to the relevant regulations.

[fr] Instructions importantes pour l'installation/le montage

L'installation/le montage doit être effectué(e) par un spécialiste qualifié pour les opérations concernées et dans le respect des prescriptions applicables.

[bg] Важни указания във връзка с инсталацията/монтажа

Инсталацията/монтажът трябва да се извършва от лицензиран за работите специалист в съответствие с приложимите разпоредби.

[cs] Důležité pokyny k instalaci/montáži

Instalaci/montáž musí při dodržení platných předpisů provést odborný pracovník s příslušným oprávněním pro tyto práce.

[da] Vigtige anvisninger til installationen/monteringen

Installationen/monteringen skal foretages af en godkendt installatør under overholdelse af de gældende forskrifter.

[el] Σημαντικές υποδείξεις για την εγκατάσταση/συναρμολόγηση

Η εγκατάσταση/συναρμολόγηση πρέπει να πραγματοποιείται από εξουσιοδοτημένο για τις εργασίες αυτές τεχνικό προσωπικό, το οποίο θα πρέπει να φροντίζει ώστε να τηρούνται οι ισχύουσες διατάξεις.

[es] Indicaciones importantes para instalación/montaje

La instalación/el montaje lo debe realizar personal especializado autorizado para los trabajos, respetando las prescripciones vigentes.

[et] Olulised juhised paigaldamiseks/montaažiks

Paigaldamist/montaaži tohib läbi viia selleks volitusi omav spetsialist, arvestades kehtivaid nõudeid.

[fi] Belangrijke aanwijzingen betreffende de installatie/montage

De installatie/montage moet worden uitgevoerd door een voor de werkzaamheden geautoriseerde installateur. Hij moet rekening houden met de geldende voorschriften.

[fi] Tärkeitä asennus- ja kokoonpano-ohjeita

Näihin töihin hyväksytyn ammattiasentajan pitää suorittaa asennus- ja kokoonpanotyöt voimassa olevien määräysten mukaisesti.

[hu] Fontos tudnivalók az installáláshoz/szereléshez

Az installálást/szerelést egy, a munkákra felhatalmazott szakembernek kell végeznie, az érvényes előírások figyelembevételével.

[it] Avvertenze importanti per l'installazione/il montaggio

L'installazione/il montaggio deve aver luogo ad opera di una ditta specializzata ed autorizzata in osservanza delle disposizioni vigenti.

[he] מנישנעלוגעאני מיתותעבעני ינסטלאציעס/מונטאזיעס/אסאטועס

ינסטלאציע/מונטאזיע זונדא גאנצוריעלדעס סאמושאועניס/אסאטועס דאזעבעזעלע קבאלעזיעטורע פערסאנאלעס מיער, מוקבעדי גאנאפעסיעס דאגעציעט.

[lt] Svarbios instaliavimo ir (arba) montavimo nuorodos

Instaliuoti ir montuoti, laikantis galiojančių taisyklių, leidžiama kvalifikuotiems specialistams, kurie buvo įgalioti šiems darbams atlikti.

[lv] Svarīgi norādījumi par iekārtas uzstādīšanu / montāžu

Iekārtas uzstādīšanu/montāžu ir jāveic specializētam sertificētam speciālistam, ievērojot spēkā esošos noteikumus.

[nl] Belangrijke aanwijzingen betreffende de installatie/montage

De installatie/montage moet worden uitgevoerd door een voor de werkzaamheden geautoriseerde installateur rekening houdend met de geldende voorschriften.

[no] Viktig informasjon om installasjon/montering

Installasjonen/monteringen skal gjennomføres av autoriserte installatører, og gjeldende forskrifter skal følges.

[pl] Ważne wskazówki dotyczące instalacji/montażu

Instalacja /montaż muszą być wykonane przez uprawnionego do tego rodzaju prac specjalistę przy zachowaniu obowiązujących przepisów.

[pt] Indicações importantes relativas à instalação/montagem

A instalação/montagem deve ser efetuada por um técnico especializado com qualificações para estes trabalhos, tendo em atenção os regulamentos em vigor.

[ro] Indicații importante privind instalarea/montajul

Instalarea/montajul trebuie realizate de către un specialist autorizat pentru lucrările respective, respectându-se prescripțiile valabile.

[ru] Важные указания по подключению/монтажу

Подключение/монтаж должны выполнять специалисты, имеющие допуск к выполнению таких работ, при соблюдении действующих норм и правил.

[sk] Dôležité pokyny týkajúce sa inštalácie/montáže

Inštaláciu/montáž musí realizovať odborník s oprávnením na výkon týchto prác, pričom musí dodržiavať platné predpisy.

[sl] Pomembni napotki za namestitvev/montažo

Namestitvev/montažo mora izvesti strokovnjak, pristojen za tovrstna dela, ob upošte vanju veljavnih predpisov.

[sr] Važna uputstva za ugradnju i montažu

Ugradnju i montažu moraju da obave samo stručna lica ovlašćena za izvođenje takvih radova koja će poštovati važeće propise.

[sv] Viktiga anvisningar för installation/montering

Installationen/monteringen måste utföras av en behörig och fackkunnig person enligt gällande föreskrifter.

[tr] Kurulum/Montaj ile ilgili önemli uyarılar

Kurulum/Montaj çalışmaları sadece yetkili bayiler tarafından aşağıda belirtilen talimatlar dikkate alınarak yapılmalıdır.

[uk] Важливі вказівки щодо установки/монтажу

Установку/монтаж мають здійснювати фахівці, що мають дозвіл на проведення цих робіт, із дотримання чинних приписів.

[zh] 安装方面的重要提示

必须由受到许可承担该项工作的专业人员遵照相关法规进行安装。

[ar] ملاحظات هامة للتركيب/التجميع

يجب أن يتم التركيب/التجميع من قبل متخصص مصرح له بالعمل، مع مراعاة اللوائح السارية.

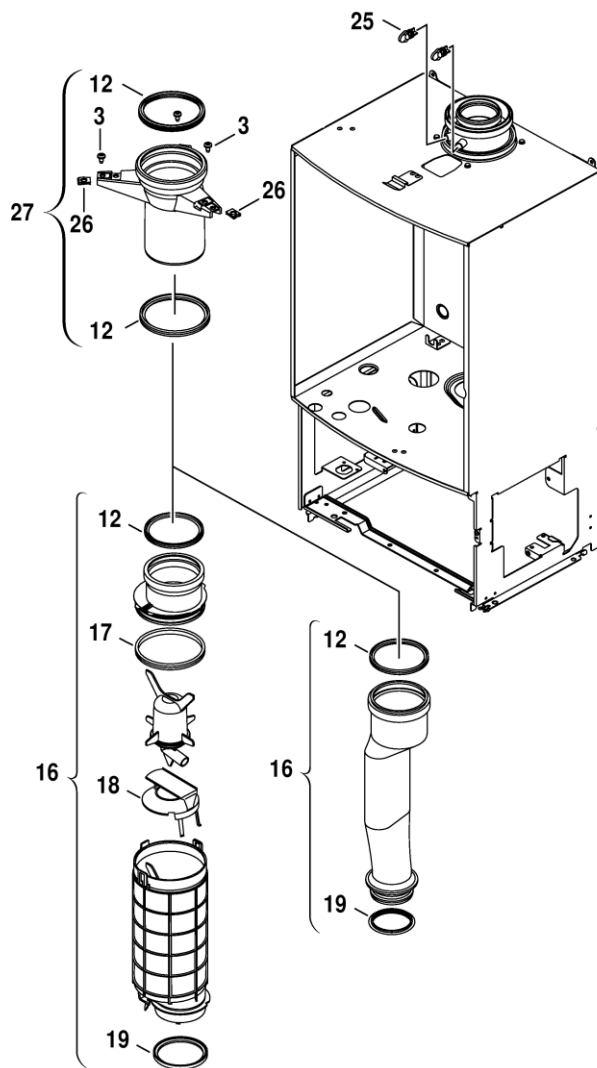
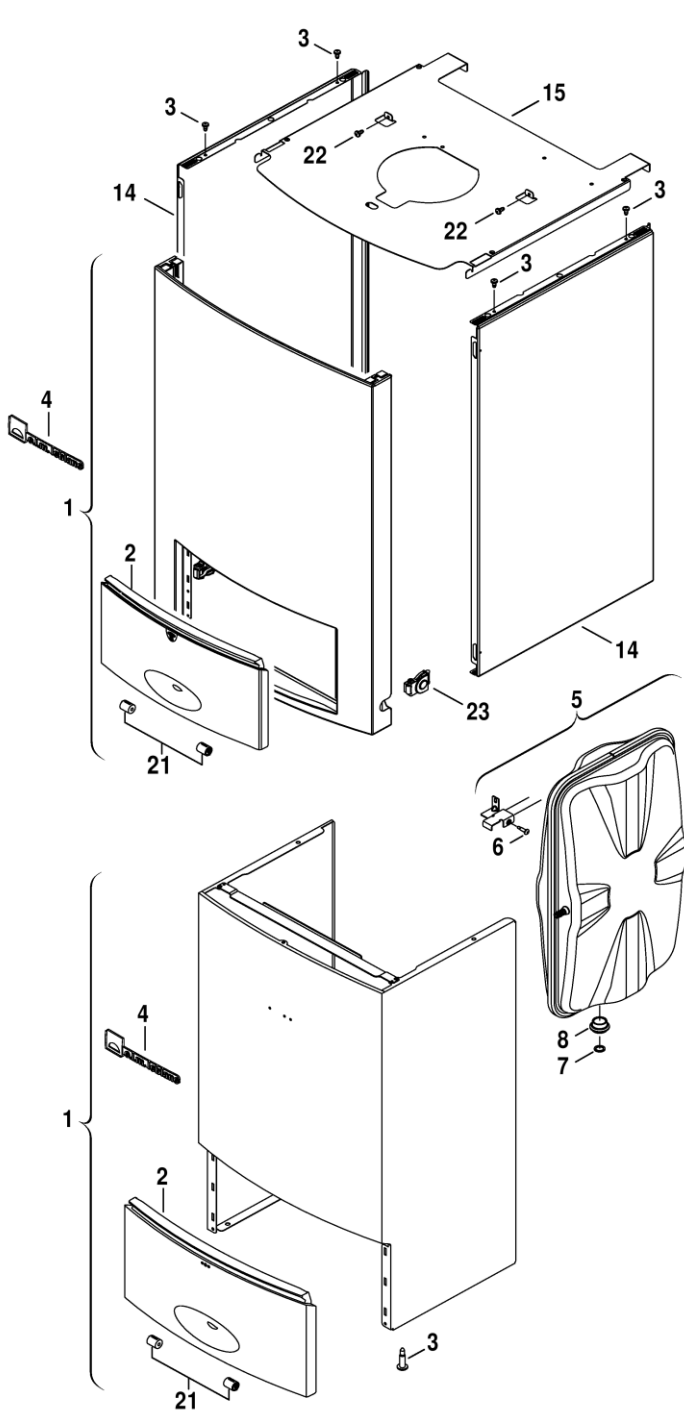
[fa] تذکرات مهم درباره نصب/مونتاژ

نصب/مونتاژ باید توسط فردی حرفه ای که مجاز به انجام این کار است، و همچنین با توجه کامل به مقررات مربوطه انجام شود.

Liste des pièces de rechange
Spare parts list

Lista de repuestos
Ersatzteilliste

Lista parti di ricambio
Yedek Parça Listesi



8738892852.aa.RO

1

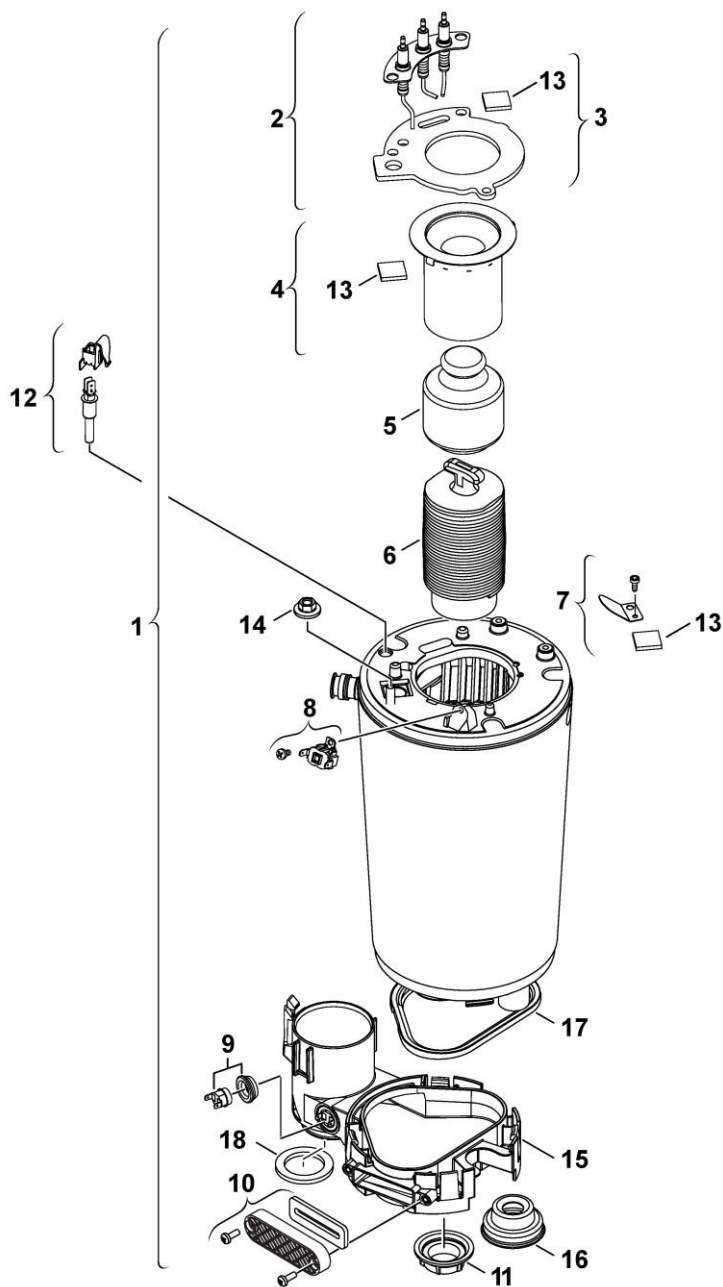
Pièces de tôle
Sheet metal
Piezas de chapa
Blechteile
Parti di lamiera
Sac Parcalari

SVBC, SVBCS 14,22,30/75,100,150,210/-1,4MN

Liste des pièces de rechange
Spare parts list

Lista de repuestos
Ersatzteilliste

Lista parti di ricambio
Yedek Parça Listesi



8738892849.aa.RO

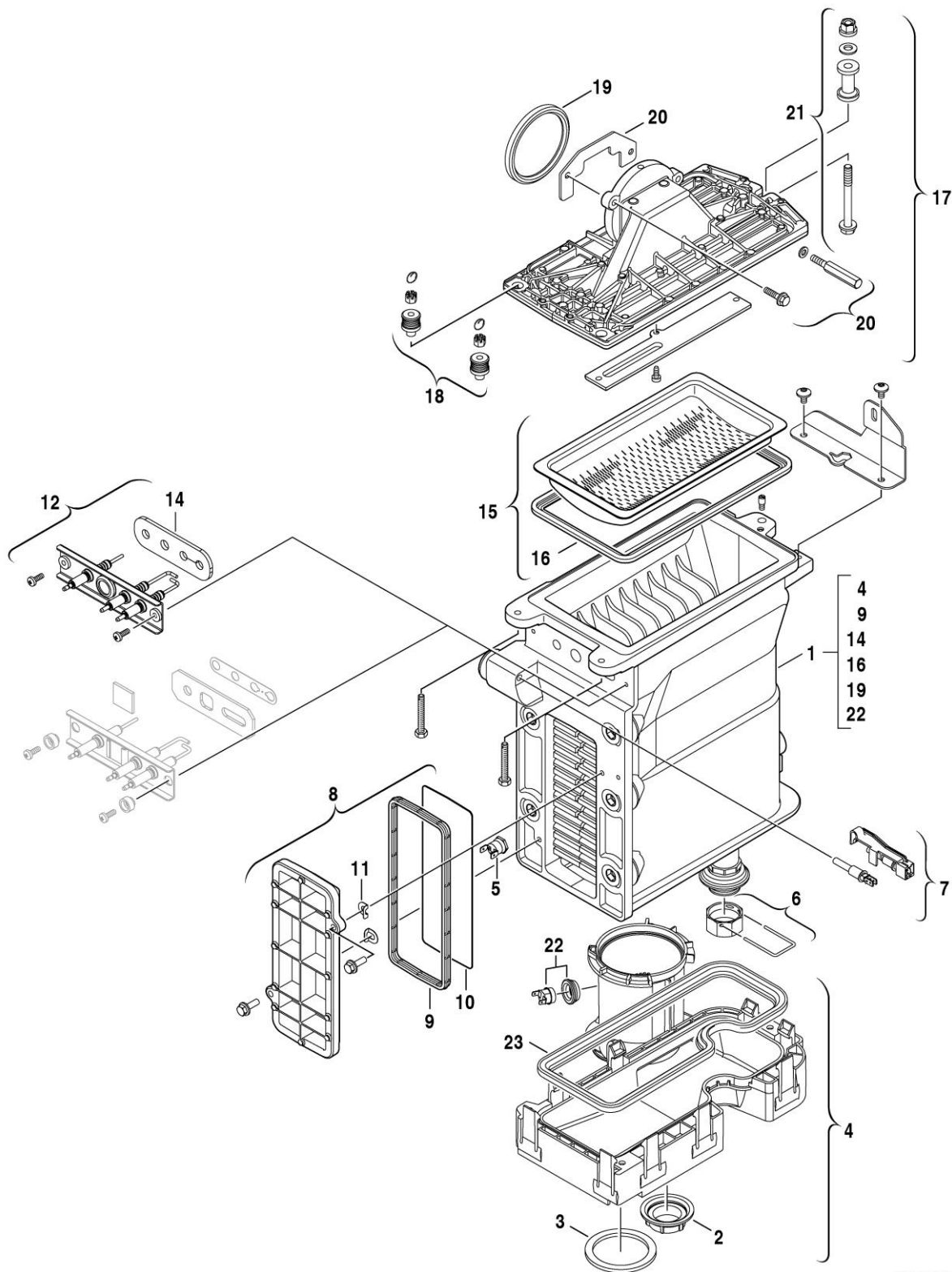
2 Brûleur/Caloporteur
Burner/Heat exchanger
Quemador/Cambiador de calor
A Brenner/Wärmeübertrager
Bruciatore/Blocco lamellare
Brülör/Esanjör

SVBC, SVBCS 14,22,30/75,100,150,210/-1,4MN

Liste des pièces de rechange
Spare parts list

Lista de repuestos
Ersatzteilliste

Lista parti di ricambio
Yedek Parça Listesi



6720905471.ab.G

2
B

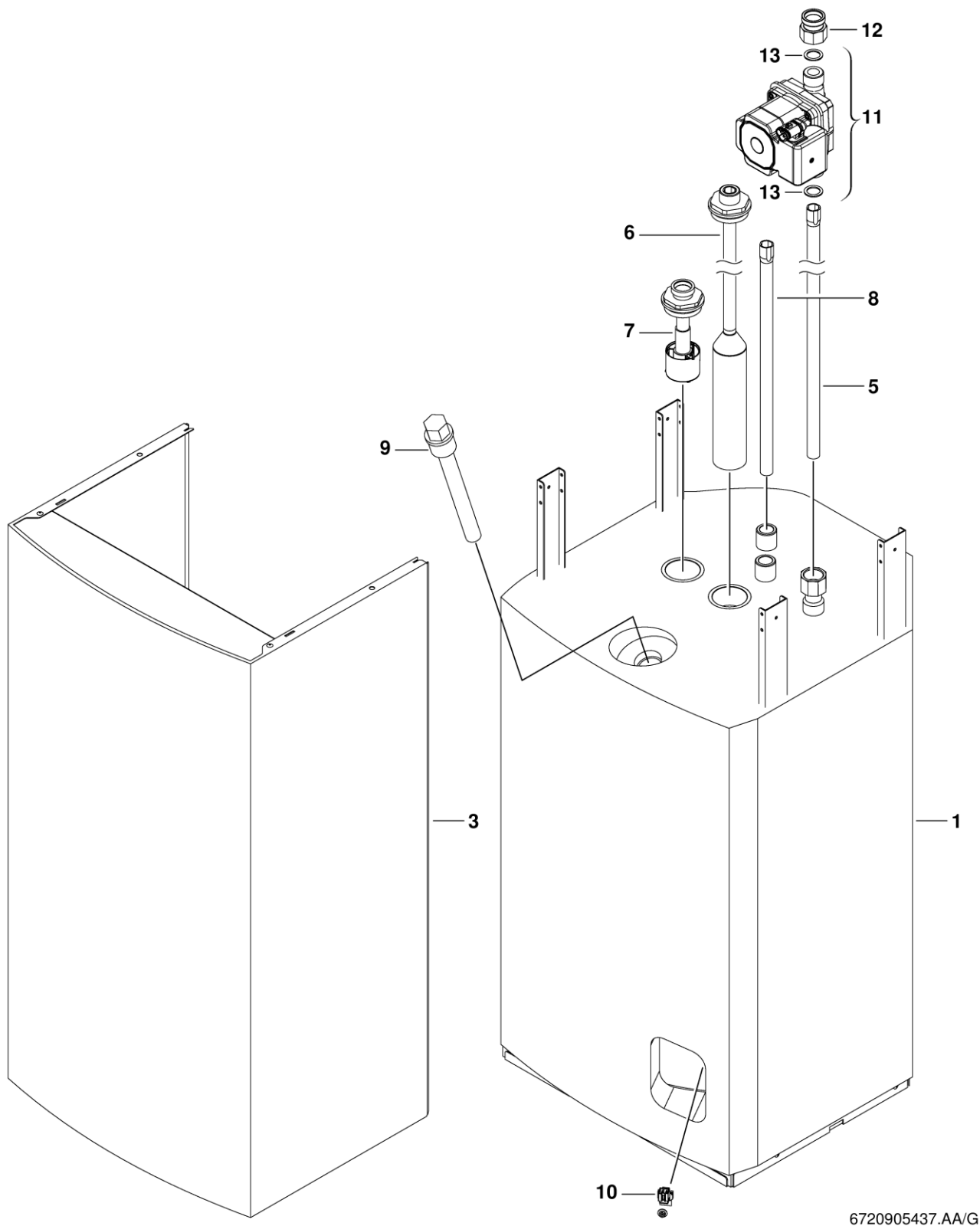
Brûleur/Caloporteur
Burner/Heat exchanger
Quemador/Cambiador de calor
Brenner/Wärmeübertrager
Bruciatore/Blocco lamellare
Brülör/Esanjör

SVBC, SVBCS 14,22,30/75,100,150,210/-1,4MN

Liste des pièces de rechange
Spare parts list

Lista de repuestos
Ersatzteilliste

Lista parti di ricambio
Yedek Parça Listesi



6720905437.AA/G

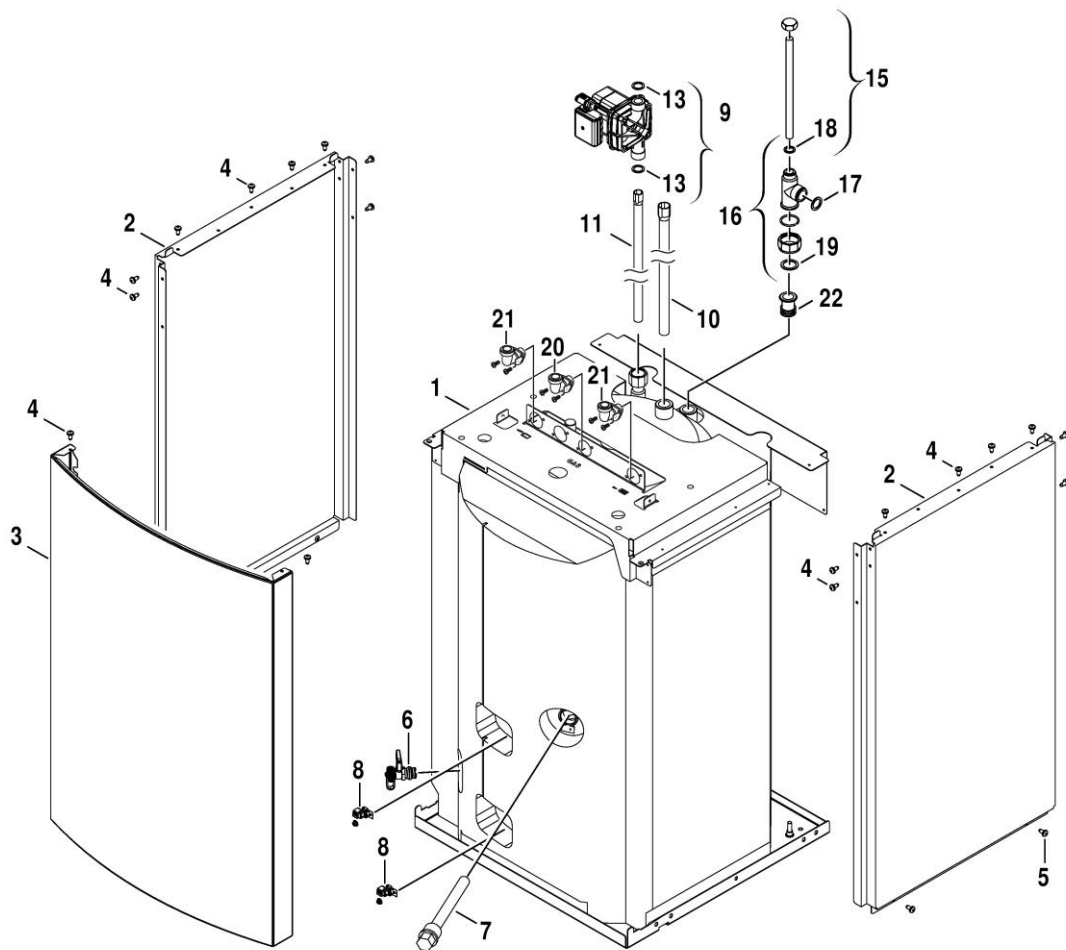
3
A
Ballon
Storage tank
Déposito
Speicher
Bollitore
Boylar Kab#

SVBC, SVBCS 14,22,30/75,100,150,210/-1,4MN

Liste des pièces de rechange
Spare parts list

Lista de repuestos
Ersatzteilliste

Lista parti di ricambio
Yedek Parça Listesi



6720905438.ac.G

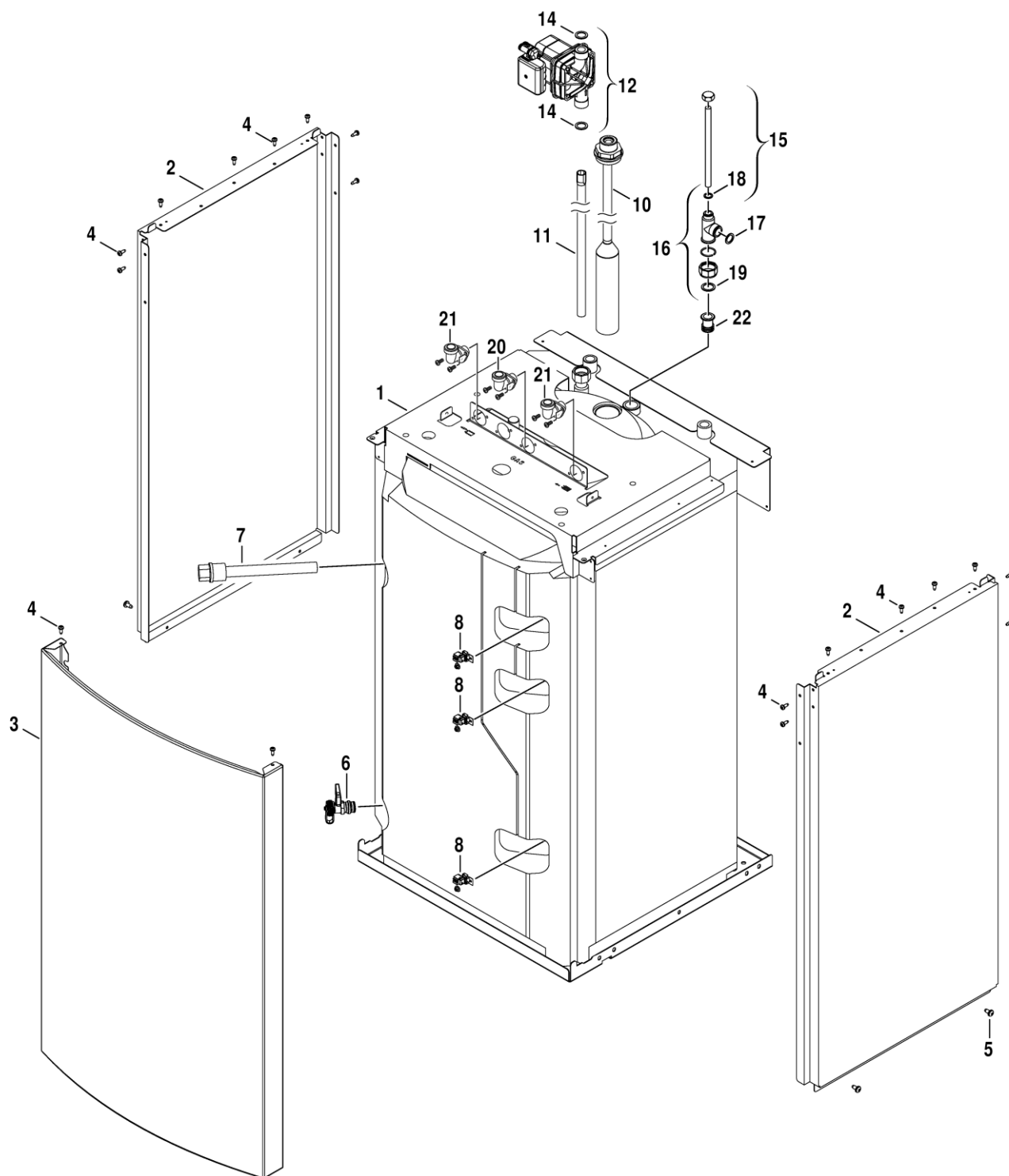
3
B
Ballon SLS
Storage tank SLS
Déposito SLS
Speicher SLS
Bollitore SLS
Boylar Kab# SLS

SVBC, SVBCS 14,22,30/75,100,150,210/-1,4MN

Liste des pièces de rechange
Spare parts list

Lista de repuestos
Ersatzteilliste

Lista parti di ricambio
Yedek Parça Listesi



6720905439.ab.G

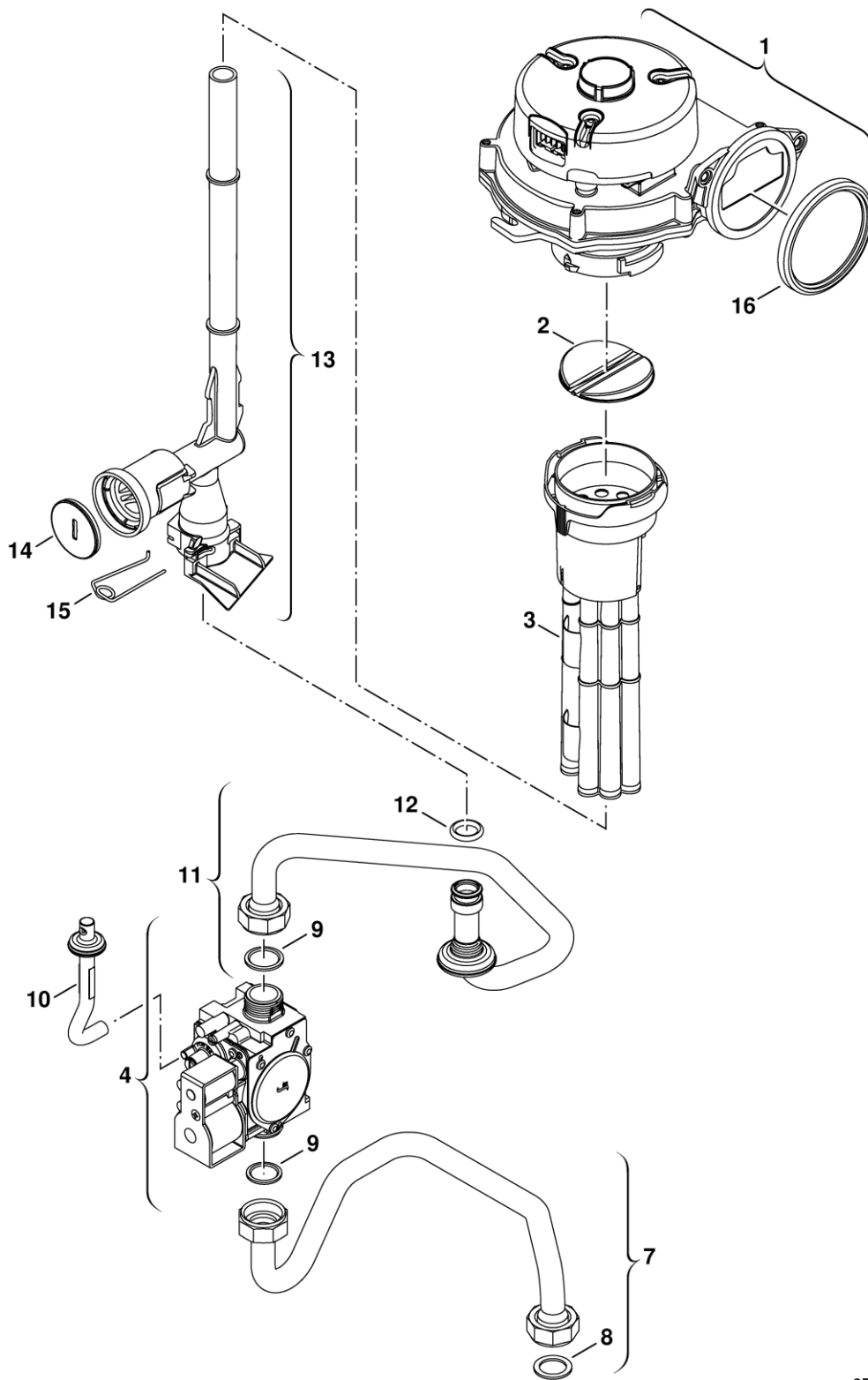
3
Ballon
Storage tank
Déposito
Speicher
Bollitore
Boylar Kab#

SVBC, SVBCS 14,22,30/75,100,150,210/-1,4MN

Liste des pièces de rechange
Spare parts list

Lista de repuestos
Ersatzteilliste

Lista parti di ricambio
Yedek Parça Listesi



6720905440.AA/G

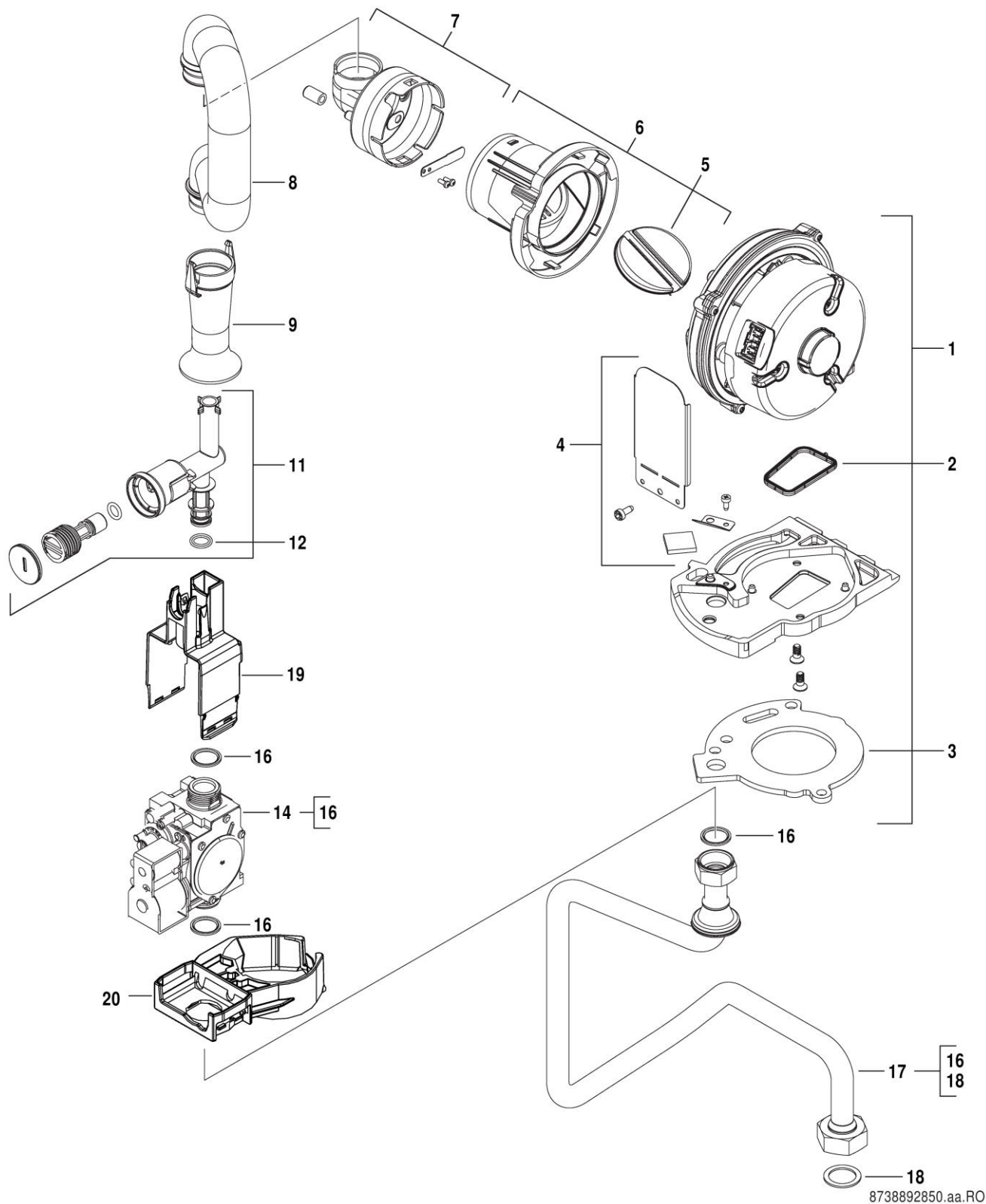
4
A
Bloc gaz
Gas valve
Cuerpo de gas
Gasarmatur
Gruppo gas
Gaz Armatürü

SVBC, SVBCS 14,22,30/75,100,150,210/-1,4MN

Liste des pièces de rechange
Spare parts list

Lista de repuestos
Ersatzteilliste

Lista parti di ricambio
Yedek Parça Listesi



4
B
Bloc gaz
Gas valve
Cuerpo de gas
Gasarmatur
Gruppo gas
Gaz Armatürü

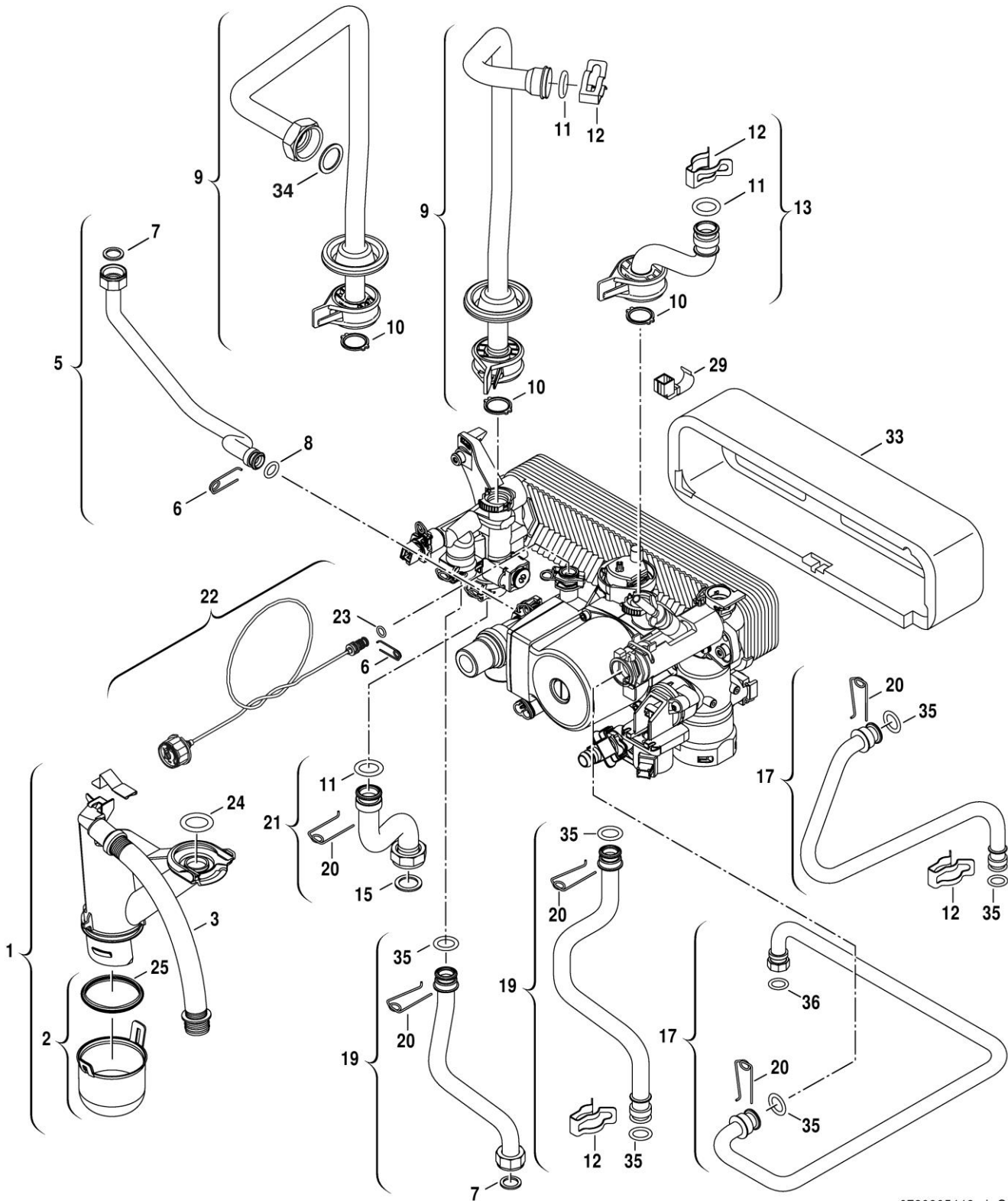
SVBC, SVBCS 14,22,30/75,100,150,210/-1,4MN

8738892850.aa.RO

Liste des pièces de rechange
Spare parts list

Lista de repuestos
Ersatzteilliste

Lista parti di ricambio
Yedek Parça Listesi



6720905442.ab.G

5
A
Tubes
Tubes
Tubos
Rohre
Raccordi
Borular

SVBC, SVBCS 14,22,30/75,100,150,210/-1,4MN

Pos	Dénomination Description Descripción Bezeichnung Descrizzioni Aciklamalar	S-Nr	Numéro de commande Ordering no. Número el ordenar Bestell-Nr. N° d'ordine Ordering no.	SVBC22/75-4MN	SVBC22/100-4MN	SVBC30/150-4MN	SVBCS14/210-1MN	SVBCS22/210-4MN																				Remarques Remarks Observaciones Bemerkungen Osservazioni Notlar
1	Siphon		8 710 506 271 0	■	■	■	■	■																				
2	Tube de révision DN80 KF		8 710 506 273 0	■	■	■	■	■																				
3	Tuyau d évacuation		8 718 220 106 0	■	■	■	■	■																				
5	Tube		8 710 735 318 0	■	■	■	■	■																				
6	Epingle D10 (x10)		8 716 771 167 0	■	■	■	■	■																				
7	Joint 18.6x13.5x1.5 (10x)		8 710 103 045 0	■	■	■	■	■																				
8	Joint torique 12.5x3 WRAS / KTW (10x)		8 716 107 437 0	■	■	■	■	■																				
9	Tube départ		8 710 735 306 0			■																						
9	Tube départ		8 710 735 429 0	■	■		■	■																				
10	Jt met/caout. 18,5x24,3 (10x)		8 716 771 259 0	■	■	■	■	■																				
11	Joint torique 17x4 (x10)		8 716 771 154 0	■	■	■	■	■																				
12	Clip (10x)		8 711 200 024 0	■	■	■	■	■																				
13	Tube retour		8 710 735 324 0	■	■	■	■	■																				
15	Joint 23.9x17.2x1.5 (10x)		8 710 103 043 0	■	■	■	■	■																				
17	Tube		8 718 222 479 0	■																								
17	Tube		8 718 225 225 0		■	■	■	■																				
19	Tube		8 718 221 435 0	■																								
19	Tube		8 718 223 395 0		■	■	■	■																				
20	Epingle 18 mm (10x)		8 718 684 699 0	■	■	■	■	■																				
21	Tube		8 716 106 428 0	■	■	■	■	■																				
22	Manomètre		8 718 224 344 0	■	■	■	■	■																				
23	Joint torique 2.62x6.02 ID EPDM (10x)		8 716 140 810 0	■	■	■	■	■																				
24	Joint torique 26,34 x 5,33 (x5)		8 710 205 098 0	■	■	■	■	■																				
25	Sachet de joints (10x)		8 710 103 154 0	■	■	■	■	■																				
29	Sonde de temperature		8 714 500 117 0	■	■	■	■	■																				
33	Isolation		8 718 222 474 0	■	■	■	■	■																				
34	Joint 1" (10x)		8 710 103 046 0			■																						
35	Joint torique 13,87x3,53 (x10)		8 716 771 155 0	■	■	■	■	■																				
36	Joint en caoutchouc (10x)		8 718 225 046 0		■	■	■	■																				

SVBC, SVBCS 14,22,30/75,100,150,210/-1,4MN

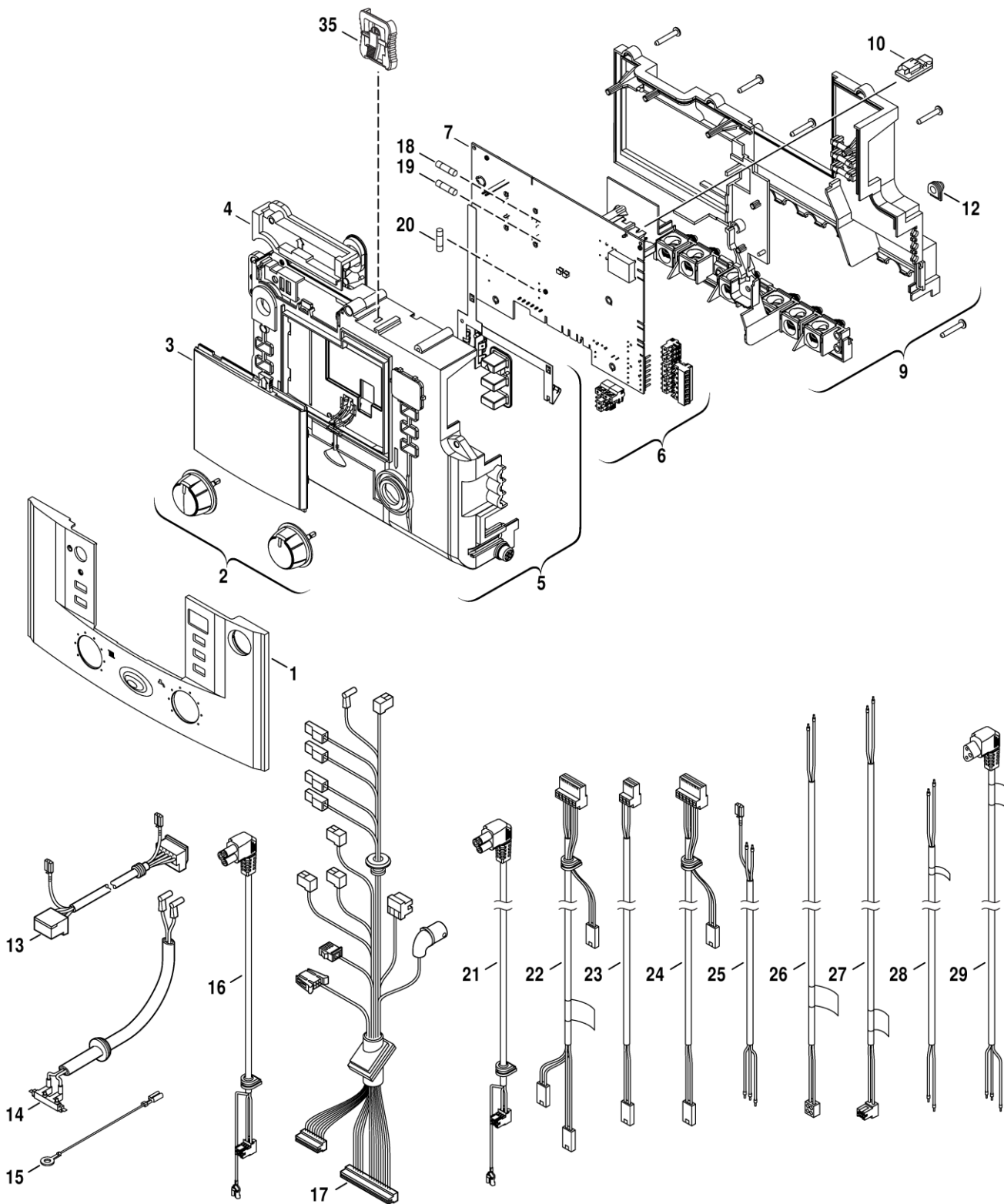
Tubes
 Tubos
 Tubos
 Rohre
 Raccordi
 Borular

5A

Liste des pièces de rechange
Spare parts list

Lista de repuestos
Ersatzteilliste

Lista parti di ricambio
Yedek Parça Listesi



8738892848.aa.RO

6

Tableau de commande
Control box
Caja de conexiones
Schaltkasten
Quadro comandi
Kumanda Unitesi

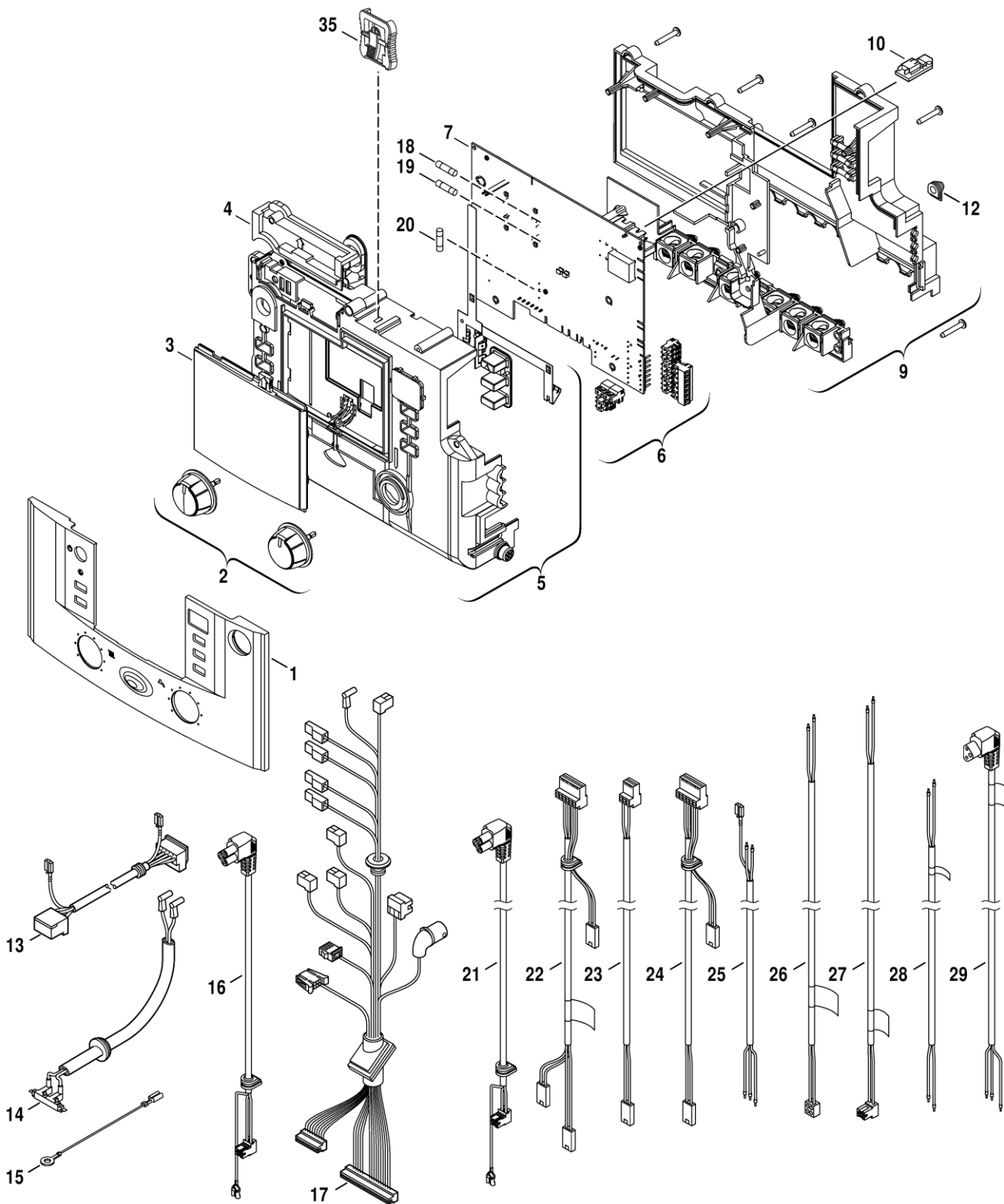
SVBC, SVBCS 14,22,30/75,100,150,210/-1,4MN

Pos	Dénomination Description Descripción Bezeichnung Descrizioni Acıklamalar	S-Nr	Numéro de commande Ordering no. Número el ordenar Bestell-Nr. N° d'ordine Ordering no.	SVBC22/75-4MN	SVBC22/100-4MN	SVBC30/150-4MN	SVBCS14/210-1MN	SVBCS22/210-4MN														Remarques Remarks Observaciones Bemerkungen Osservazioni Notlar
1	Façade		8 718 220 398 0	■	■	■	■	■														
2	Bouton de réglage		8 712 000 129 0	■	■	■	■	■														
3	Cache		8 711 000 302 0	■	■	■	■	■														
4	Couvercle		8 717 207 680 0	■	■	■	■	■														
5	Partie supérieure		8 717 207 678 0	■	■	■	■	■														
6	Plots connexion		8 714 404 348 0	■	■	■	■	■														
7	Circuit imprimé		8 748 300 882 0	■	■	■	■	■														
9	Dosseret		8 737 704 551 0	■	■	■	■	■														
10	CI de codage 1810 (21, 23)		8 714 431 810 0			■																
10	CI de codage 1811 (31)		8 714 431 811 0			■																
10	CI de codage 1819 (21, 23)		8 714 431 819 0	■																		
10	CI de codage 1820 (31)		8 714 431 820 0	■																		
10	CI de codage 1823 (21, 23)		8 714 431 823 0		■																	
10	CI de codage 1824 (31)		8 714 431 824 0		■																	
10	CI de codage 1825 (21, 23)		8 714 431 825 0				■															
10	CI de codage 1826 (31)		8 714 431 826 0				■															
10	CI de codage 1829 (21, 23)		8 714 431 829 0					■														
10	CI de codage 1830 (31)		8 714 431 830 0					■														
12	Bouchon (10x)		8 710 506 185 0	■	■	■	■	■														
13	Faisceau ventilateur		8 714 411 331 0	■	■	■	■	■														
14	Faisceau d'électrodes		8 716 106 799 0	■	■	■	■	■														
15	Faisceau		8 716 106 980 0	■	■	■	■	■														
16	Faisceau circulateur		8 718 220 422 0	■	■	■	■	■														
17	Faisceau de câbles		8 718 223 009 0			■																
17	Faisceau		8 718 224 209 0	■	■		■	■														
18	Fusible T1,6A (x10)		1 904 522 740 0	■	■	■	■	■														
19	Fusible T0,5A (x10)		1 904 522 730 0	■	■	■	■	■														
20	Fusible T2,5A (x10)		1 904 521 342 0	■	■	■	■	■														
21	Faisceau circulateur		8 716 107 329 0	■	■	■	■	■														
22	Câble NTC		8 718 221 399 0		■	■	■	■														
24	Câble NTC		8 718 221 400 0	■																		
25	Câble 230V		8 718 222 716 0				■	■														
25	Câble 230 V Solar		8 737 702 119 0				■	■														
26	Câble PT1000		8 714 402 127 0				■	■														
27	Câble ISM-Ballon NTC		8 718 222 896 0				■	■														
27	Sonde de temp RD9,7 310cm 10k		8 738 803 453				■	■														
28	Câble bus		8 718 222 720 0				■	■														
29	FAISCEAU CIRCULATEUR GB152T170		8 714 402 131 0				■	■														
35	Clip		8 718 225 176 0	■	■	■	■	■														
	ISM1 Junkers ouest europe		7 719 002 740				■	■														
	Tableau électrique		8 717 207 835 0	■	■	■		■														
	Câble pompe PWM		8 718 664 247 0				■	■														
	Kit de transformation de gaz 23>31		8 719 001 168 0	■																		
	Kit de transformation de gaz 21, 23>31		8 719 001 170 0		■																	
	Kit de transformation de gaz 23>31		8 719 001 171 0			■																
	Kit de transformation de gaz 21,23>31		8 719 001 173 0				■															
	Kit de transformation de gaz 21,23>31		8 719 001 174 0					■														
	Kit de transformation de gaz 31>21,23		8 719 001 175 0				■															
	Kit de transformation de gaz 31>23		8 719 001 182 0	■																		
	Kit de transformation de gaz 31>23		8 719 001 183 0		■																	
	Kit de transformation de gaz 31>23		8 719 001 184 0					■														
	Kit de transformation de gaz 31>23		8 719 001 185 0			■																
SVBC, SVBCS 14,22,30/75,100,150,210/-1,4MN																	Tableau de commande Control box Caja de conexiones Schaltkasten Quadro comandi Kumanda Unitesi					6

Liste des pièces de rechange
Spare parts list

Lista de repuestos
Ersatzteilliste

Lista parti di ricambio
Yedek Parça Listesi



8738892848.aa.RO

6

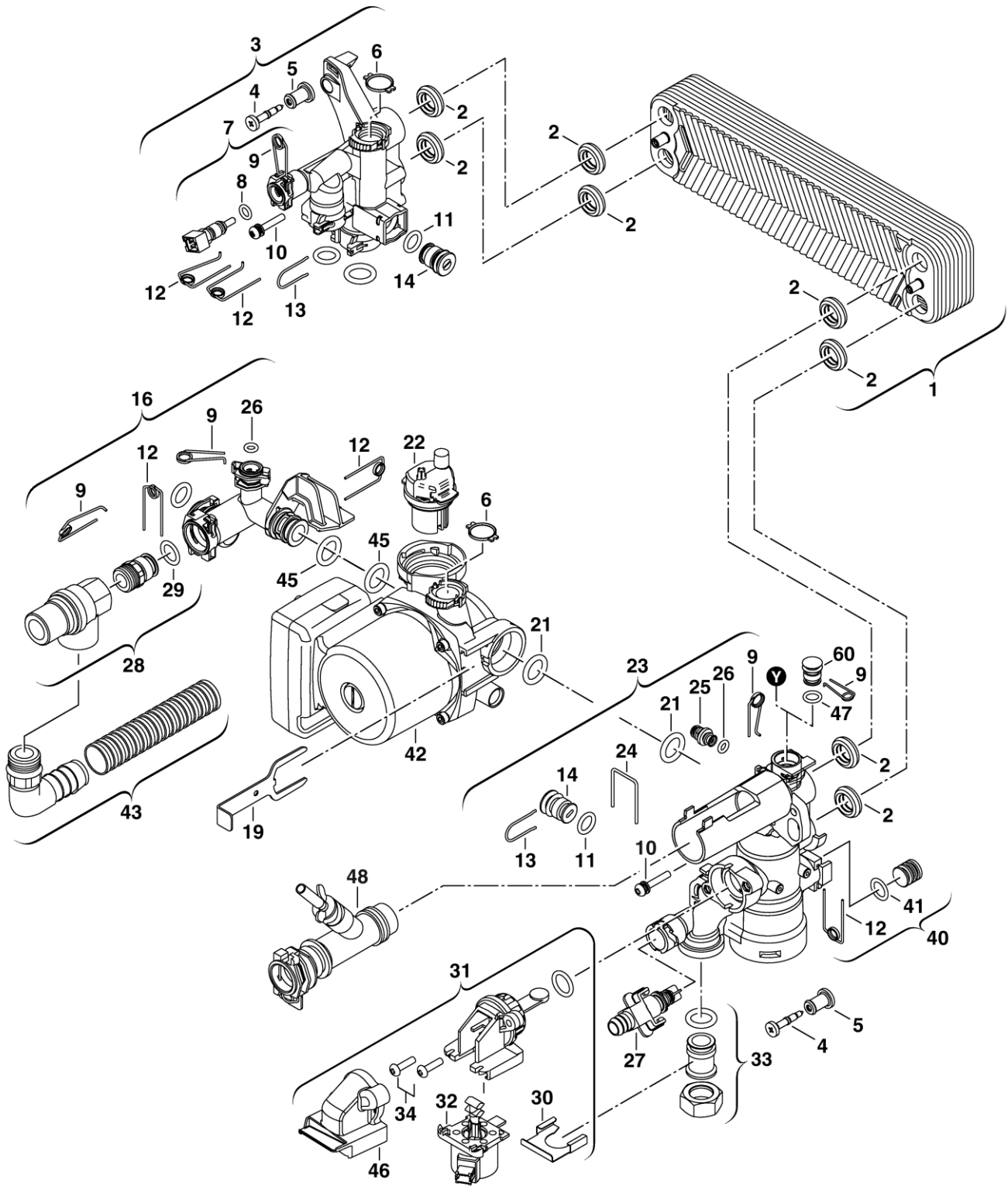
Tableau de commande
Control box
Caja de conexiones
Schaltkasten
Quadro comandi
Kumanda Ünitesi

SVBC, SVBCS 14,22,30/75,100,150,210/-1,4MN

Liste des pièces de rechange
Spare parts list

Lista de repuestos
Ersatzteilliste

Lista parti di ricambio
Yedek Parça Listesi



6720905445.AA/G

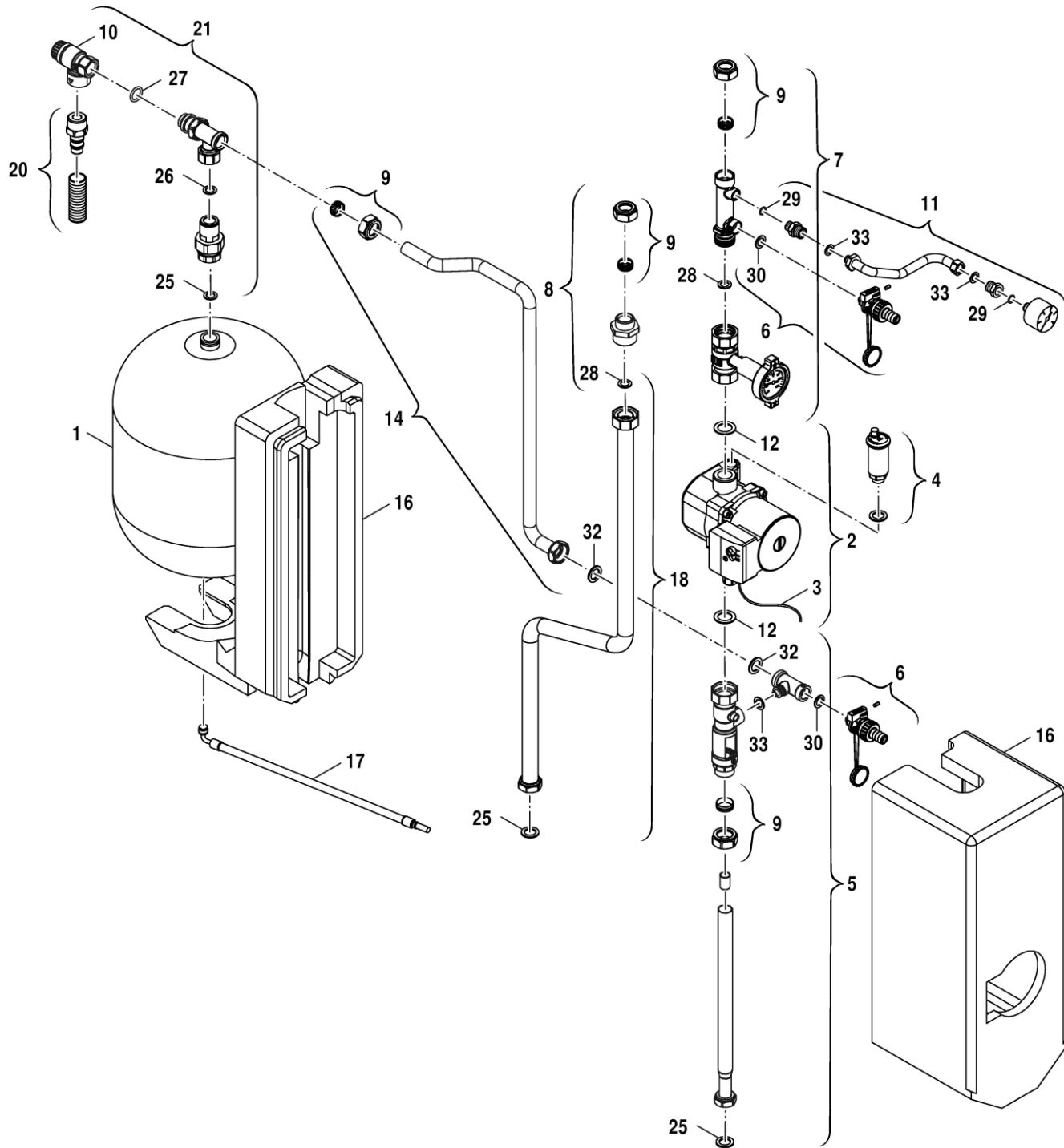
7 Corps hydraulique
Hydraulic block
Bloque hidráulico
Hydraulikblock
Blocco idraulico
Hidrolik Grubu

SVBC, SVBCS 14,22,30/75,100,150,210/-1,4MN

Liste des pièces de rechange
Spare parts list

Lista de repuestos
Ersatzteilliste

Lista parti di ricambio
Yedek Parça Listesi



8738891873.aa.RO

8
A

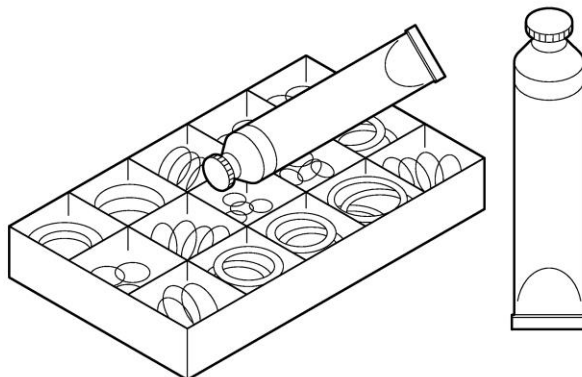
Hydraulique de solaire
Solar hydraulics
Hidráulica solar
Solargruppe
Idraulica solare
Solar hidrolík

SVBC, SVBCS 14,22,30/75,100,150,210/-1,4MN

Liste des pièces de rechange
Spare parts list

Lista de repuestos
Ersatzteilliste

Lista parti di ricambio
Yedek Parça Listesi



6720904217.AA/G

9

Service/Installation
Service/Installation
Servicio/Instalación
Wartung/Installation
Servicio/Installazione
Servis/Montaj

SVBC, SVBCS 14,22,30/75,100,150,210/-1,4MN

Liste des traductions List of translations		Lista de traducciones Übersetzungsliste		Traduzione delle descrizioni Ceviri Listesi	
Pos	Description	Descripción	Beschreibung	Descrizione	Aciklamalar
1	Element of construction	Grupo de construccion	Baugruppe	Gruppo di costruzione	Yapi elemanlari
1	Covering sheet	Chapa de protección	Abdeckung	Coperchio	Kapak
1	Front shell	Carcasa	Mantel	Mantello	Dis Gövde
2	Cover	Tapa	Klappe	Sportello	Klape
3	Screw 4,8x13 (10x) packed	Tornillo 4,8x13 (10x)	Schraube 4,8x13 (10x)	Vite 4,8x13 (10x)	Civata 4,8x13 (10x)
3	Screw M5X22 (10x)	Tornillo M5X22 (10x)	Schraube M5X22 (10x)	Vite M5X22 (10x)	Civata M5X22 (10x)
4	Trademark ELM	la marca ELM	Logo ELM	Trademark ELM	Trademark ELM
5	Expansion vessel	Vaso de expansión	Ausdehnungsgefäß	Vaso di espansione	Genlesme Tanký
6	Screw M5X12 (10x)	Tornillo M5X12 (10x)	Schraube M5X12 (10x)	Vite M5X12 (10x)	Civata M5X12 (10x)
7	Washer 18.6x13.5x1.5 (10x)	Anillo junta 18.6x13.5x1.5 (10x)	Dichtung 18.6x13.5x1.5 (10x)	Guarnizione 18.6x13.5x1.5 (10x)	Conta 18.6x13.5x1.5 (10x)
8	Washer	Junta	Dichtung	Guarnizione	RONDELA
12	Washer Ø80mm	Junta Ø80mm	Dichtung Ø80mm	Guarnizione Ø80mm	Baca Contasý Ø80mm
14	Covering sheet	Chapa de protección	Abdeckung	Coperchio	Kapak
15	Covering sheet	Chapa de protección	Abdeckung	Coperchio	Kapak
16	Silencer	Silencioso	Schalldämpfer	Carcassa	BORU
16	Flue gas duct	Tubo salida de gases	Abgasrohr	Condotto fumi	BORU
17	Seal	Anillo junta	Dichtring d innen: 103,4mm	Guarnizione	CONTA
18	Throttle disc	Disco de estrangulación	Drosselblende	Disco strozzamento	KLIPS
19	Seal exhaust 59dia (10x)	Anillo junta Ø59 (10x)	Dichtring D59mm (10x)	Guarnizione Ø59 (10x)	Conta Ø59 (10x)
19	Flue pipe seal Ø 87,5mm	Anillo junta Ø 87,5mm	Dichtring Ø 87,5mm	Guarnizione Ø 87,5mm	Conta Ø 87,5mm
21	Damper (2x)	Amortiguador (2x)	Daempfer-Set (2x)	Ammortizzatore (2x)	Damper (2x)
22	Screw M6x13 phillips steel cross (10x)	Tornillo (10x)	Schraube (10x)	Vite (10x)	Civata (10x)
23	Lock set	Conjunto cerradura	Verschlussatz	Coperchio	Kapama seti
25	Grommet	Tapon	Stopfen	Coperchietto	Tapa
26	Nut (10x)	Tuerca (10x)	Blechmutter (10x)	Graffetta di fissaggio (10x)	Somun (10x)
27	Exhaust pipe union	Acoplamiento salida gas	Abgasstutzen	Terminal condotto	ADAPTÖR
	Adapter 80/125	Adapter 80/125	Adapter 80/125	Racc-Vert a Ø80/125 PPI/M_C13-33-93	AZB 931 Ø80/125 - Düsey Tip Adaptor
2A	Element of construction	Grupo de construccion	Baugruppe	Gruppo di costruzione	Yapi elemanlari
1	Heating block	Bloque de calor	Wärmeblock	Blocco lamellare	Esanjör
2	Electrodes	Conjunto electrodo	Elektrodensatz	Set di elettrodi	Elektrod seti
3	Washer	Junta	Dichtung	Guarnizione	Conta
4	Burner	Quemador	Brenner	Brucciatore	Brülör
5	Displacement body	Corpo de la dislocación	Verdrängungskörper	Corpo di spostamento	Isi Yönlendirici
6	Lower baffle	Corpo de la dislocación	Körper unten	Corpo di spostamento	Isý Yönlendirici
7	Set of mirrors	Conjunto de espejo	Spiegelsatz	Set di specchio	Cam Panel
8	High Limit Stat 120 dec	Regulador de temperatura	Temperaturbegrenzer	Termostato limite 120° C	Sýcaklýk Regülatörü
9	Temperature limiter assy	Limitador de temperatura	Temperaturbegrenzer kpl	Limitatore temperatura	Sicaklýk Sinýrlyayýcý
10	Cover - Service Access	Tapa	Verschlussdeckel	Coperchio	Kapak
11	Nut	Soporte	Mutter	Sostegno	Esanjör Somunu
12	Temperature sensor	Sensor de temperatura	Temperaturfühler	Sensore termometrico	Sýcaklýk Hissedici
13	Inspection window	Mirilla de observación	Schauglas	Vetrino	Cam Panel
14	Set of washers	Conjunto de juntas	Dichtungssatz	Set di guarnizioni	RONDELA
14	Flanged Nut M8	Tuerca M8	Mutter M8	Dado M8	Somun M8
15	Condensate receiver	Sifón	Kondensatsammler WB6	Colletore delle condense	Kondens Suyu toplayicisi
16	Seal	Junta de goma	Dichtgummi	Gomma di tenuta	Conta
17	Seal	Junta de goma	Dichtgummi	Gomma di tenuta	Conta
18	Set of washers	Conjunto de juntas	Dichtungssatz	Set di guarnizioni	RONDELA
	Service Kit WB6	Kit de servicio WB6	Service Kit WB6	Service Kit WB6	Servis Kiti WB6
2B	Element of construction	Grupo de construccion	Baugruppe	Gruppo di costruzione	Yapi elemanlari
1	Heat exchanger basic block	intercambiador de calor	Wärmetauscher basic block	Scambiatore di calore	Epanjör
2	Nut	Tuerca	Mutter	Dado	Somun
3	Set of washers	Conjunto de juntas	Dichtungssatz	Set di guarnizioni	RONDELA
4	Flue gas collector	Colector salida de gases	Abgassammler	Cappa fumi	KOLEKTÖR
5	Temperature limiter	Limitador de temperatura	Temperaturbegrenzer	Limitatore temperatura	TERMOSTOP
6	Fixing set	Juego piezas de fijacion	Befestigungssatz	Set di fissaggio	Baglanti Seti
7	Temperature sensor	Sensor de temperatura	Temperaturfühler	Sensore termometrico	Sýcaklýk Hissedici
8	Cover	Tapa	Deckel	Coperchio	ÖN PANEL

Liste des traductions List of translations		Lista de traducciones Übersetzungsliste		Traduzione delle descrizioni Ceviri Listesi	
Pos	Description	Descripción	Beschreibung	Descrizione	Aciklamalar
9	Sealing	Junta	Dichtung	Guarnizione	CONTA
10	Shield	Chapa frostal quemador	Abschirmblech	Lamierino	SAC
11	Clip (10x)	Arandela (10x)	Scheibe (10x)	Rondella (10x)	RONDELA
12	electrode	electrodo	Elektrode	elettrodo	elektrod
14	Gasket electrode Insulfrax (10x)	Junta (10x)	Dichtung Elektrode Insulfrax (10x)	Guarnizione (10x)	Conta (10x)
15	Burner	Quemador	Brenner	Brucciato	BRÜLÖR
16	Burner sealing	Junta de quemador	Brennerdichtung	Guarnizione bruciato	CONTA
17	Cover	Tapa	Deckel	Coperchio nero	KAPAK
18	Fixing set	Juego piezas de fijacion	Befestigungssatz	Set di fissaggio	BAĐLANTI SETI
19	Washer	Anillo junta	Dichtring d: 86mm	Guarnizione	CONTA
20	Covering sheet	Chapa de protección	Befestigungsblech	Copertura	SAC
21	Fixing bolt	Juego piezas de fijacion	Befestigungssatz	Set di fissaggio	TUTUCU
22	Temperature limiter assy	Limitador de temperatura	Temperaturbegrenzer kpl	Limitatore temperatura	Sicaklık Sinýrlayıcı
23	Washer	Junta	Dichtung	Guarnizione	Conta
	Service Kit WB5	Kit de servicio WB5	Service Kit WB5	Service Kit WB5	Service Kit WB5
3A	Element of construction	Grupo de construccion	Baugruppe	Gruppo di costruzione	Yapi elemanlari
1	Reservoir	Déposito	Behälter	Serbatoio	Kabi
3	Outer_case	revestimiento	Mantel	Rivestimento	manto
5	Pipe- Immersion tube	Tubo de inmersión	Rohr-Tauchrohr 75L, Länge: 721mm	Tubo immerso	Boru
6	Pipe- Immersion tube	Tubo de inmersión	Rohr-Tauchrohr 75L, Länge: 710mm	Tubo immerso	Boru
7	Distributor 75L	Boquilla de purga 75L	Verteiler kpl 75L	Distributore 75L	Dagitıcı 75L
8	Immersion tube 75L 360mm	Tubo de inmersión 75L 360mm	Tauchrohr 75L 360mm	Tubo immerso 75L 360mm	Daldırma kovaný 75L 360mm
9	Anode 1" 200mm	Anodo 1" 200mm	Anode isoliert 1" 200mm	Anodo 1" 200mm	Anot 1" 200mm
10	Temperature sensor	Sensor de temperatura	Temperaturfühler	Sensore termometrico	SENSÖR
11	pump suitable for drinkwater	Bomba adecuada sólo para agua potable	Pumpe nur für Trinkwasser geeignet	Pompa adatta solo per acqua potabile	Pompa
12	Adapter	Adaptador	Adapter	Adattore	Adaptör
13	Rubber seal (10x)	junta (10x)	Gummidichtung (10x)	Guarnizione (10x)	Conta (10x)
3B	Element of construction	Grupo de construccion	Baugruppe	Gruppo di costruzione	Yapi elemanlari
1	Reservoir	Déposito	Behälter	Serbatoio	Kabi
2	Covering sheet	Chapa de protección	Abdeckung	Coperchio	Kapak
3	Covering sheet	Chapa de protección	Abdeckung	Coperchio	Kapak
4	Screw 4,8x13 (10x) packed	Tornillo 4,8x13 (10x)	Schraube 4,8x13 (10x)	Vite 4,8x13 (10x)	Civata 4,8x13 (10x)
5	Screw M6x13 phillips steel cross (10x)	Tornillo (10x)	Schraube (10x)	Vite (10x)	Civata (10x)
6	KFE-Shut-off valve Acc.No.845	KFE-llave de paso Zub.Nr.845	Nr.845 KFE-Hahn Zubehör	KFE-Rubinetto di intercettazione No.845	KFE-Kesme Vanasý Zub.Nr.845
7	Anode 1" 480MM	Anodo 1" 480MM	Anode isoliert, 1" 480mm	Anodo 1" 480MM	Anot 1" 480MM
8	Temperature sensor	Sensor de temperatura	Temperaturfühler	Sensore termometrico	SENSÖR
9	pump suitable for drinkwater	Bomba adecuada sólo para agua potable	Pumpe nur für Trinkwasser geeignet	Pompa adatta solo per acqua potabile	Pompa
10	Pipe	Pipa del producto/de salida	Rohr Tauchrohr Lg.940	Tubo della presa/ entrada	Giris/Çikis borusu
11	immersion tube pump 100S	tubo de inmersión bomba 100S	Tauchrohr Pumpe 100S	tubo ad immersione pompa 100S	Daldırma kovaný pompa 100S
11	immersion tube pump 150S	tubo de inmersión bomba 150S	Tauchrohr Pumpe 150S	tubo ad immersione pompa 150S	Daldırma kovaný pompa 150S
13	Rubber seal (10x)	junta (10x)	Gummidichtung (10x)	Guarnizione (10x)	Conta (10x)
15	Flow pipe	Tubo agua	Anschlussrohr	Tubo di raccordo	Baglanti Borusu
16	Flow pipe	Tubo agua	Anschlussrohr	Tubo di raccordo	Baglanti Borusu
17	Washer 23.9x17.2x1.5 (10x)	Anillo junta 23.9x17.2x1.5 (10x)	Dichtung 23.9x17.2x1.5 (10x)	Guarnizione 23.9x17.2x1.5 (10x)	Conta 23.9x17.2x1.5 (10x)
18	Washer 18.6x13.5x1.5 (10x)	Anillo junta 18.6x13.5x1.5 (10x)	Dichtung 18.6x13.5x1.5 (10x)	Guarnizione 18.6x13.5x1.5 (10x)	Conta 18.6x13.5x1.5 (10x)
19	Washer 1" (10x)	Junta 1" (10x)	Dichtscheibe 1" (10x)	Guarnizione 1" (10x)	CONTA
20	Connection gas	Connection gas	Anschluss Gas	Connection gas	Connection gas
21	Connector heating	racor Calefacción	Anschlussstück Heizung	Raccordo Riscaldamento	Bađlantý Parçasý Isýtma
22	Sleeve R1x35	Manguito R1x35	Hülse R1x35	Boccola R1x35	Kovan R1x35
3C	Element of construction	Grupo de construccion	Baugruppe	Gruppo di costruzione	Yapi elemanlari
1	Reservoir 210 solar	Déposito 210 solar	Behälter 210 solar	Serbatoio 210 solar	Reservoir 210 solar
2	Covering sheet	Chapa de protección	Abdeckung 170	Coperchio	Kapak
3	Covering sheet	Chapa de protección	Abdeckung	Coperchio	Kapak
4	Screw 4,8x13 (10x) packed	Tornillo 4,8x13 (10x)	Schraube 4,8x13 (10x)	Vite 4,8x13 (10x)	Civata 4,8x13 (10x)
5	Screw M6x13 phillips steel cross (10x)	Tornillo (10x)	Schraube (10x)	Vite (10x)	Civata (10x)
6	KFE-Shut-off valve Acc.No.845	KFE-llave de paso Zub.Nr.845	Nr.845 KFE-Hahn Zubehör	KFE-Rubinetto di intercettazione No.845	KFE-Kesme Vanasý Zub.Nr.845
7	Anode 150	Anodo 150	Anode 150	Anodo 150	Anot 150

Liste des traductions List of translations		Lista de traducciones Übersetzungsliste		Traduzione delle descrizioni Ceviri Listesi	
Pos	Description	Descripción	Beschreibung	Descrizione	Aciklamalar
8	Temperature sensor	Sensor de temperatura	Temperaturfühler	Sensore termometrico	SENSÖR
10	Inlet tube 210	Pipa del producto 210	Einlaufrohr 210	Tubo della presa 201	Inlet tube 210
11	Inlet/Outlet tube	Pipa del producto/de salida	Einlauf- und Auslaufrohr	Tubo della presa/ entrata	Inlet/Outlet tube
12	pump suitable for drinkwater	Bomba adecuada sólo para agua potable	Pumpe nur für Trinkwasser geeignet	Pompa adatta solo per acqua potabile	Pompa
14	Rubber seal (10x)	junta (10x)	Gummidichtung (10x)	Guarnizione (10x)	Conta (10x)
15	Flow pipe	Tubo agua	Anschlussrohr	Tubo di raccordo	Baglantı Borusu
16	Flow pipe	Tubo agua	Anschlussrohr	Tubo di raccordo	Baglantı Borusu
17	Washer 23.9x17.2x1.5 (10x)	Anillo junta 23.9x17.2x1.5 (10x)	Dichtung 23.9x17.2x1.5 (10x)	Guarnizione 23.9x17.2x1.5 (10x)	Conta 23.9x17.2x1.5 (10x)
18	Washer 18.6x13.5x1.5 (10x)	Anillo junta 18.6x13.5x1.5 (10x)	Dichtung 18.6x13.5x1.5 (10x)	Guarnizione 18.6x13.5x1.5 (10x)	Conta 18.6x13.5x1.5 (10x)
19	Washer 1" (10x)	Junta 1" (10x)	Dichtscheibe 1" (10x)	Guarnizione 1" (10x)	CONTA
20	Connection gas	Connection gas	Anschluss Gas	Connection gas	Connection gas
21	Connector heating	racor Calefacción	Anschlussstück Heizung	Raccordo Riscaldamento	Bađlantı Parçası İsytma
22	Sleeve R1x35	Manguito R1x35	Hülse R1x35	Boccola R1x35	Kovan R1x35
4A	Element of construction	Grupo de construccion	Baugruppe	Gruppo di costruzione	Yapi elemanlari
1	Centrifugal blower	Ventilador	Gebälse	Ventilatore	FAN MOTORU
2	Diaphragm Valve	Válvula de diafragma	Membranventil	Valvola a membrana	Diagram Valfi
3	Air limiter	Limitador aire	Luftbegrenzer	Camera d'aria	Hava sinirleyici
4	Gas valve SIT 848	Cuerpo de gas SIT 848	Gasarmatur SIT 848	Gruppo gas SIT 848	Gaz Armatürü SIT 848
7	Gas supply pipe	Tubo de entrada de gas	Gaszuführungsrohr	Tubo gas	Gaz Giriş Borusu
8	Washer 23.9x17.2x1.5 (10x)	Anillo junta 23.9x17.2x1.5 (10x)	Dichtung 23.9x17.2x1.5 (10x)	Guarnizione 23.9x17.2x1.5 (10x)	Conta 23.9x17.2x1.5 (10x)
9	Washer 18,3x24,3 (10x)	Junta 18,3x24,3 (10x)	Dichtung 18,3x24,3 (10x)	Guarnizione 18,3x24,3 (10x)	RONDELA 18,3x24,3 (10x)
10	Pressure balance tube	Tubo	Luftverbundrohr	Tubo	Boru
11	Gas pipe	Tubo de gas	Gasrohr	Tubo gas	Gaz Borusu
12	O-ring (10x)	Anillo tórico (10x)	O-Ring (10x)	Anello tenuta (10x)	HALKA
13	Gas pipe	Tubo de gas	Gasrohr	Tubo gas	BORU
14	Lead seal (10x)	Plomo precinto (10x)	Plombe (10x)	Piombino (10x)	DAMGA (10x)
15	Clip Wire 18mm (10x)	Clip de fijación 18 mm (10x)	Haltefeder 18 mm (10x)	Fermo a molla 18 mm (10x)	Yaylı clips 18 mm (10x)
16	Washer	Anillo junta	Dichtring d: 86mm	Guarnizione	CONTA
4B	Element of construction	Grupo de construccion	Baugruppe	Gruppo di costruzione	Yapi elemanlari
1	Centrifugal blower	Ventilador	Gebälse	Ventilatore	Fan
2	Seal centrifugal blower	Ventilador de la Junta	Dichtung Gebälse	Ventola della guarnizione	Fan Conta
3	Washer	Junta	Dichtung	Guarnizione	Conta
4	Set of mirrors	Conjunto de espejo	Spiegelsatz	Set di specchio	Cam Panel
5	Diaphragm	Membrana	Membrane	Membrana	Diyafram
6	Casing	Protector	Gehäuse	Involucro	Gövde
7	Air limiter	Limitador aire	Luftbegrenzer	Camera d'aria	Hava Sinirleyici
8	Flow pipe	Tubo de agua	Ansaugrohr	Tubo di raccordo	Baglantı Borusu
9	Throttle bush	Válvula di laminazione	Drosselbuchse	Buccola di strozzaggio	Kisma Burcu
11	Gas pipe	Tubo de gas	Gasrohr	Tubo gas	Gaz Borusu
12	O-Ring 12x3 (10x)	Anillo tórico 12x3 (10x)	O-Ring 12x3 (10x)	O-Ring 12x3 (10x)	O-Ring 12x3 (10x)
14	Gas valve SIT 848	Cuerpo de gas SIT 848	Gasarmatur SIT 848	Gruppo gas SIT 848	Gaz Armatürü SIT 848
16	Washer 18,3x24,3 (10x)	Junta 18,3x24,3 (10x)	Dichtung 18,3x24,3 (10x)	Guarnizione 18,3x24,3 (10x)	RONDELA 18,3x24,3 (10x)
17	Gas pipe	Tubo de gas	Gasrohr	Tubo gas	Gaz Borusu
18	Washer 23.9x17.2x1.5 (10x)	Anillo junta 23.9x17.2x1.5 (10x)	Dichtung 23.9x17.2x1.5 (10x)	Guarnizione 23.9x17.2x1.5 (10x)	Conta 23.9x17.2x1.5 (10x)
19	casing	carcasa	Gehäuse	Involucro	Gövde
20	fixing bracket	soporte	Träger	Supporto	Tabıyyıcı
5A	Element of construction	Grupo de construccion	Baugruppe	Gruppo di costruzione	Yapi elemanlari
1	Siphon	Sifón	Syphon	Sifone	SIFON ALETİ
2	Cover	Tapa	Deckel	Coperchio nero	KAPAMA PARÇASI
3	Hose	Tubo flexible	Schlauch	Tubo flessibile	Hortum
5	Pipe	Tubo	Rohr	Tubo	BORU
6	Retaining spring 10mm (10x)	Clip de fijación 10mm (10x)	Haltefeder 10mm (10x)	Molla 10mm (10x)	Yaylı Klips 10mm (10x)
7	Washer 18.6x13.5x1.5 (10x)	Anillo junta 18.6x13.5x1.5 (10x)	Dichtung 18.6x13.5x1.5 (10x)	Guarnizione 18.6x13.5x1.5 (10x)	Conta 18.6x13.5x1.5 (10x)
8	O-ring 12.5x3 WRAS / KTW (10x)	Anillo tórico 12.5x3 WRAS / KTW (10x)	O-Ring 12.5x3 WRAS / KTW (10x)	Anello tenuta 12.5x3 WRAS / KTW (10x)	HALKA
9	Flow pipe	Tubo de salida	Vorlaufrohr	Tubo di mandata	BORU-DOLDURMA
10	Washer 18,5x24,3 (10x)	Junta 18,5x24,3 (10x)	Dichtung 18,5x24,3 (10x)	Guarnizione 18,5x24,3 (10x)	CONTA 18,5x24,3 (10x)
11	O-ring 17x4 (10x)	Anillo tórico 17x4 (10x)	O-Ring 17x4 (10x)	Anello tenuta 17x4 (10x)	O-ring 17x4 (10x)

Liste des traductions List of translations		Lista de traducciones Übersetzungsliste		Traduzione delle descrizioni Ceviri Listesi	
Pos	Description	Descripción	Beschreibung	Descrizione	Acıklamalar
12	Clip (10x)	Grapa (10x)	Klammer (10x)	Graffa (10x)	Klips (10x)
13	Return pipe	Tubo de retorno	Rücklaufrohr	Tubo di ritorno	Boru
15	Washer 23.9x17.2x1.5 (10x)	Anillo junta 23.9x17.2x1.5 (10x)	Dichtung 23.9x17.2x1.5 (10x)	Guarnizione 23.9x17.2x1.5 (10x)	Conta 23.9x17.2x1.5 (10x)
17	Pipe	Tubo	Rohr	Tubo	Boru
19	Pipe	Tubo	Rohr WW	Tubo	Boru
20	Clip Wire 18mm (10x)	Clip de fijación 18 mm (10x)	Haltefeder 18 mm (10x)	Fermo a molla 18 mm (10x)	Yayli clips 18 mm (10x)
21	CH flow pipe assembly	Tubo	Rohr	Tubo	Boru
22	Pressure Gauge	Manómetro	Manometer	Manometro	Manometre
23	O-ring 2.62 x 6.02 ID EPDM (10x)	Anillo tórico 2.62x6.02 ID EPDM (10x)	O-Ring 2,62x6,02 ID EPDM (10x)	Anello di tenuta 2.62x6.02 ID EPDM (10x)	O-Ring 2.62x6.02 ID EPDM (10x)
24	O-ring 26,34 x 5,33 (5x)	Anillo tórico 26,34 x 5,33 (5x)	O-Ring 26,34 x 5,33 (5x)	Anello tenuta 26,34 x 5,33 (5x)	HALKA
25	Washer set	Conjunto de juntas (10x)	Dichtungsset (10x)	Set di guarnizioni (10x)	CONTA
29	Temperature sensor	Sensor de temperatura	Temperaturfühler	Sensore termometrico	Sicaklik Hissedici
33	Insulation	Aislamiento	Isolierung	Isolamento	Insulation
34	Washer 1" (10x)	Junta 1" (10x)	Dichtscheibe 1" (10x)	Guarnizione 1" (10x)	CONTA
35	O-ring 13,87x3,53 (10x)	Anillo tórico 13,87x3,53 (10x)	O-Ring 13,87x3,53 (10x)	Anello tenuta 13,87x3,53 (10x)	O-ring 13,87x3,53 (10x)
36	Rubber seal (10x)	junta (10x)	Gummidichtung (10x)	Guarnizione (10x)	Conta (10x)
6	Element of construction	Grupo de construccion	Baugruppe	Gruppo di costruzione	Yapi elemanlari
1	Shield	Embellecedor cuadro de mandos	Blende	Mascherina	Panel
2	Rotary handle	Botón rotativo	Drehknopf	Manopola	Düğme
3	Cover	Chapa cuadro	Blende	Mascherina	KAPAMA PARÇASI
4	Cover	Tapa	Deckel	Coperchio nero	KAPAK
5	Upper housing	Tapa	Oberteil	Scheda Elettronica	Üst Parça
6	Set of connectors	Conjunto de anection	Steckerset	Morsetto	Soket Seti
7	Printed Circuit	Circuito impreso	Leiterplatte	Scheda elettronica	Elektronik kart
9	Backpanel	Respaldo	Rückwand	Schienale	Arka Duvar
10	Code plug 1810 (21, 23)	Conector codificador 1810 (21, 23)	Kodierstecker 1810 (21, 23)	Spina codifica 1810 (21, 23)	Kod Anahtari 1810 (21, 23)
10	Code plug 1811 (31)	Conector codificador 1811 (31)	Kodierstecker 1811 (31)	Spina codifica 1811 (31)	Kod Anahtari 1811 (31)
10	Code Plug 1819 (21, 23)	Conector codificador 1819 (21, 23)	Kodierstecker 1819 (21, 23)	Spina codifica 1819 (21, 23)	Kod Anahtari 1819 (21, 23)
10	Code Plug 1820 (31)	Conector codificador 1820 (31)	Kodierstecker 1820 (31)	Spina codifica 1820 (31)	Kod Anahtari 1820 (31)
10	Code Plug 1823 (21, 23)	Conector codificador 1823 (21, 23)	Kodierstecker 1823 (21, 23)	Spina codifica 1823 (21, 23)	Kod Anahtari 1823 (21, 23)
10	Code Plug 1824 (31)	Conector codificador 1824 (31)	Kodierstecker 1824 (31)	Spina codifica 1824 (31)	Kod Anahtari 1824 (31)
10	Code Plug 1825 (21, 23)	Conector codificador 1825 (21, 23)	Kodierstecker 1825 (21, 23)	Spina codifica 1825 (21, 23)	Kod Anahtari 1825 (21, 23)
10	Code Plug 1826 (31)	Conector codificador 1826 (31)	Kodierstecker 1826 (31)	Spina codifica 1826 (31)	Kod Anahtari 1826 (31)
10	Code Plug 1829 (21, 23)	Conector codificador 1829 (21, 23)	Kodierstecker 1829 (21, 23)	Spina codifica 1829 (21, 23)	Kod Anahtari 1829 (21, 23)
10	Code Plug 1830 (31)	Conector codificador 1830 (31)	Kodierstecker 1830 (31)	Spina codifica 1830 (31)	Kod Anahtari 1830 (31)
12	Grommet (10x)	Tapon (10x)	Stopfen (10x)	Coperchietto (10x)	Halka (10x)
13	Centrifugal blower cables	cable del ventilador	Kabel	Cavo del ventilatore	Kablo Demeti
14	Ignition Harness	Conductor de alta tensión	Zündkabel	Cavetto accensione	Atesleme Kablosu
15	Ground cable	Cable tierra	Erdungskabel	Cablaggio	KABLO GRUBU
16	Pump cable loading pump	Cable de bomba	Pumpenkabel Ladepumpe	Cablaggio pompa	Pompa kablosu
17	Cable tree	Mazo de cables	Kabelbaum	Cablaggio	Kablo Demeti
17	Harness main	Conjunto cables	Kabelbaum	Cablaggio	Kablo Demeti
18	Fusing element T1,6A (10x)	Fusible T1,6A (10x)	Sicherung T1,6A (10x)	Fusibile T1,6A (10x)	Sigorta T1,6A (10x)
19	Fusing element T0,5A (10x)	Fusible T0,5A (10x)	Sicherung T0,5A (10x)	Fusibile T0,5A (10x)	Sigorta T0,5A (10x)
20	Fusing element T2,5A (10x)	Fusible T2,5A (10x)	Sicherung T2,5A (10x)	Fusibile T2,5A (10x)	Sigorta T2,5A (10x)
21	Pump cable	Cable de bomba	Pumpenkabel	Cablaggio pompa	KABLO GRUBU
22	Cable NTC	Cable NTC	Kabel NTC	Cavo NTC	Kablo NTC
24	Cable NTC	Cable NTC	Kabel NTC	Cavo NTC	Kablo NTC
25	Cable 230V	Cable 230V	Kabel 230V	Cavo 230V	Kablo 230V
25	cable 230 V Solar	cables 230 V Solar	Kabel 230 V Solar	Cavo 230 V Solar	Kablo 230 V Solar
26	Cable PT1000	Cable PT1000	Kabel PT1000	Cavo PT1000	Kablo PT1000
27	Cable ISM-cylinder NTC	Cable ISM-Acumulador NTC	Kabel ISM-Speicher NTC	Cavo ISM-Bollitore ad accumulo NTC	Kablo ISM-Boyleyler NTC
27	Temperature sensor RD9,7 310cm 10k	Sensor de temperatura RD9,7 310cm 10k	Speicher/Vorl.-Fühl RD9,7 310cm 10k	Sensore sicurezza di temperatura RD9,7	Sıcaklık Sensörü RD9,7 310cm 10k
28	Cable bus	Cable bus	Kabel Bus	Cavo bus	Kablo bus
29	Pump cable solar	Cable de bomba solar	Pumpenkabel	Cablaggio de pompa solar	Pompa kablosu solar
35	Clip	Clip	Clip	Clip	Clip
	ISM1 Junkers Westeuropa	ISM1 Junkers Westeuropa	ISM1 Junkers Westeuropa	ISM1 Junkers Westeuropa	ISM1 Junkers Westeuropa

Liste des traductions List of translations		Lista de traducciones Übersetzungsliste		Traduzione delle descrizioni Ceviri Listesi	
Pos	Description	Descripción	Beschreibung	Descrizione	Aciklamalar
	Control unit	Aparato de mando	Steuergerät	Cassetta ionizzazione	Kumanda ünitesi
	Cable pump PWM	Cables bomba PWM	Kabel Pumpe PWM	Cavo pompa PWM	
	Gas conversion kit 23>31	kit de transformación de gas 23>31	Gasumbau-Set 23>31	Kit conversione gas 23>31	Gaz dönüþüm seti 23>31
	Gas conversion kit 21, 23>31	kit de transformación de gas 21, 23>31	Gasumbau-Set 21, 23>31	Kit conversione gas 21, 23>31	Gaz dönüþüm seti 21, 23>31
	Gas conversion kit 23>31	kit de transformación de gas 23>31	Gasumbau-Set 23>31	Kit conversione gas 23>31	Gaz dönüþüm seti 23>31
	Gas Conversion_kit 21,23>31	kit de transformación de gas 21,23>31	Gasumbau-Set 21,23>31	Kit conversione gas 21,23>31	Gaz dönüþüm seti 21,23>31
	Gas conversion kit 21,23>31	kit de transformación de gas 21,23>31	Gasumbau-Set 21,23>31	Kit conversione gas 21,23>31	Gaz dönüþüm seti 21,23>31
	Gas Conversion Kit 31>21,23	kit de transformación de gas 31>21,23	Gasumbau-Set 31>21,23	Kit conversione gas 31>21,23	Gaz dönüþüm seti 31>21,23
	Gas conversion kit 31>23	kit de transformación de gas 31>23	Gasumbau-Set 31>23	Kit conversione gas 31>23	Gaz dönüþüm seti 31>23
	Programmer MS100	Aparato de regulación MS100	Regler MS100	Regolatore MS100	Kumanda cihazý MS100
7A	Element of construction	Grupo de construccion	Baugruppe	Gruppo di costruzione	Yapi elemanlari
1	Heat exchanger	Bloque de calor	Wärmeübertrager	Blocco lamellare	Esanjör
1	Heat Exchanger 14 plate	Cambiator de calor	Wärmetauscher	Scambiatore di calore	Esanjör
2	Seal 15mm	Junta de goma Sek WÜ 15mm	Dichtung Sek WÜ 15mm	Gomma di tenuta Sek WÜ 15mm	CONTA 15mm
3	SUPPLY MANIFOLD COMPLETE	Instalación salida	Vorlaufeinheit	Raccordo mandata	Monifold Grubu
4	SCREW M5X32	Tornillo M5x32	Schraube M5x32	Vite M5x32	Civata M5x32
5	RUBBER BUSHING	Tope de goma	Gummitülle	Guarnizione	BADLANTI PARÇASI
6	Washer 18,5x24,3 (10x)	Junta 18,5x24,3 (10x)	Dichtung 18,5x24,3 (10x)	Guarnizione 18,5x24,3 (10x)	CONTA 18,5x24,3 (10x)
7	DHW TEMPERATURE SENSOR	Sensor de temperatura	Temperaturfühler	Sensore termometrico	SENSÖR
8	O-ring 7,75x2,1 (10x)	Anillo tórico 7,75x2,1 (10x)	O-Ring 7,75x2,1 (10x)	Anello tenuta 7,75x2,1 (10x)	HALKA
9	Retaining spring 10mm (10x)	Clip de fijación 10mm (10x)	Haltefeder 10mm (10x)	Molla 10mm (10x)	Yayli Klips 10mm (10x)
10	Screw & washer assembly M5x30	Juego piezas de fijacion M5x30	Schraube M5x30 mit Scheibe	Set di fissaggio M5x30	Baglantl Setl M5x30
11	O-ring 12,5x3 WRAS / KTW (1x)	Anillo tórico 12,5x3 WRAS / KTW (1x)	O-Ring 12,5x3 WRAS / KTW (1x)	Anello tenuta 12,5x3 WRAS / KTW (1x)	O-Ring 12,5x3 WRAS / KTW (1x)
12	Clip Wire 18mm (10x)	Clip de fijación 18 mm (10x)	Haltefeder 18 mm (10x)	Fermo a molla 18 mm (10x)	Yayli clips 18 mm (10x)
13	Safety Clip 13mm (1x)	Grapa 13mm (1x)	Haltefeder 13mm (1x)	Graffa 13mm (1x)	Segman 13mm (1x)
14	Plug	Tapón	Stopfen	Coperchietto	SEGMAN
16	Tee	Pieza en T	T-Stück	Raccordo a T	ÜÇ YOLLU VANA
19	SAFETY PUMP CLIP	Grapa	Klammer	Graffa	KLIPS
21	O-ring 23x4 (x10)	Anillo tórico 23x4 (10x)	O-Ring 23x4 (10x)	Anello tenuta 23x4 (10x)	HALKA 23x4 (10x)
22	Air vent valve	Válvula de purga de aire	Entlüftungsventil	Valvola automatica di sfiato	VENTIL
23	Return unit	Conjunto de retorno	Rücklaufeinheit	Unità di ritorno	Giris tertibati
24	Saftey Clip Supply Sensor	Abrazadera	Klammer	Graffa	Kelepçe
25	Pressure relief valve DHW	Válvula de sobrepresión	Sicherheitsventil	Valvola sicurezza	Ventil
26	O-ring 2.62 x 6.02 ID EPDM (10x)	Anillo tórico 2.62x6.02 ID EPDM (10x)	O-Ring 2,62x6,02 ID EPDM (10x)	Anello di tenuta 2.62x6.02 ID EPDM (10x)	O-Ring 2.62x6.02 ID EPDM (10x)
27	Filling valve	LLave de llenado	Füllhahn	Rubinetto di carico	VENTIL-TAÞMA
28	Safety relief valve	Válvula de sobrepresión	Sicherheitsventil	Valvola sicurezza	VENTIL-EMNIYET
29	O-ring 13,87x3,53 (10x)	Anillo tórico 13,87x3,53 (10x)	O-Ring 13,87x3,53 (10x)	Anello tenuta 13,87x3,53 (10x)	O-ring 13,87x3,53 (10x)
30	SAFETY CLIP INLET ADAPTER	Grapa	Klammer	Graffa	Adaptör
31	DIVERTER VALVE ASSEMBLY	Válvula diversora módulo mezcladora	Umsteuerventil Mischermodule	3vie valvola modulo di miscelazione	VENTIL
32	DIVERTER VALVE ASSEMBY MOTOR	Motor	Motor	Motore	MOTOR
33	Inlet adaptor	Adaptador	Adapter	Adattore	Adaptör
34	SCREW M5 STAINLESS	Tornillo M5 Stainless	Schraube M5 rostfrei	Vite M5 Stainless	Civata M5 Stainless
40	Plug	Tapón	Stopfen	Coperchietto	REKOR
41	O-ring 16x3 EPDM (10x)	Anillo tórico 16x3 EPDM (10x)	O-Ring 16x3 EPDM (10x)	Anello di tenuta 16x3 EPDM (10x)	HALKA 16x3 EPDM (10x)
42	Pump UPM 15-70CHG	Bomba UPM 15-70CHG	Pumpe UPM 15-70CHG	Pompa UPM 15-70CHG	Pompa UPM 15-70CHG
43	Hose	Tubo flexible	Schlauch	Tubo flessibile	Hortum
45	O-ring 17x4 (10x)	Anillo tórico 17x4 (10x)	O-Ring 17x4 (10x)	Anello tenuta 17x4 (10x)	O-ring 17x4 (10x)
46	DIVERTER VALVE HOUSING	Chapa de protección	Abdeckung	Coperchio	KAPAMA PARÇASI
47	O-ring 12.5x3 WRAS / KTW (10x)	Anillo tórico 12.5x3 WRAS / KTW (10x)	O-Ring 12.5x3 WRAS / KTW (10x)	Anello tenuta 12.5x3 WRAS / KTW (10x)	HALKA
48	Adapter	Adaptador	Adapter	Adattore	Adaptör
60	Stopper (5x)	Tapón (5x)	Stopfen (5x)	Tappo (5x)	Soket (5x)
8A	Element of construction	Grupo de construccion	Baugruppe	Gruppo di costruzione	Yapi elemanlari
1	Solar-Expansionvessel SAG	Solar-Vaso de Expansión SAG	Solar-Ausdehnungsgefäß SAG	Vaso di espansione SAG	Solar-Genleþme Tanký SAG
2	Pump solar PM2 15-65 AOS	Bomba Solar PM2 15-65 AOS	Pumpe Solar PM2 15-65 AOS	Pompa solare PM2 15-65 AOS	
2	Pump 15 50 AOS	Bomba 15 50 AOS	Pumpe 15 50 AOS	Pompa 15 50 AOS	Pompa 15 50 AOS
3	Pump cable solar	Cable de bomba solar	Pumpenkabel	Cabiaggio de pompa solar	Pompa kablosu solar
4	quick-action air vent valve	Purgador	Entlüfter	Valvola sfiato aria	Pürjör

Liste des traductions List of translations		Lista de traducciones Übersetzungsliste		Traduzione delle descrizioni Ceviri Listesi	
Pos	Description	Descripción	Beschreibung	Descrizione	Acıklamalar
5	Valve	Válvula	Ventil VL	Valvola	Ventil
6	Connector	Conector	Einfüllstutzen	Giunto	Bađlantý parçasý
7	Ball valve	Válvula de bola	Kugelhahn	Valvola a sfera	Küre valfi
8	Swing check valve	Valvula de retención	Rückflußverhinderer	Ritorno di blocco	Çekvalf
9	Clamp Ring kit 1", 3/4"	Racor 1", 3/4"	Satz Klemmring Mutter 1", 3/4"	Anello 1", 3/4"	Kelepçe bağlantısı 1", 3/4"
10	Safety valve	Válvula de seguridad	Sicherheitsventil	Valvola di sicurezza	Emniyet Ventili
11	Pressure Gauge	Manómetro	Manometer	Manometro	Manometre
12	Gasket 30x20x1,5mm (10x)	Junta 30x20x1,5mm (10x)	Dichtung 30x20x1,5mm (10x)	Guarnizione 30x20x1,5mm (10x)	Conta 30x20x1,5mm (10x)
14	connector pipe 363 mm	tubería de conexión 363 mm	Anschlußrohr 363 mm	Tubo di raccordo 363 mm	Bađlantý Borusu 363 mm
16	Insulation	aislamiento	Isolierung	Isolamento	Ýzolasyon
17	Extension	Prolongacion	Schlauchverlängerung	Prolunga	Uzatma
18	Pipe 743mm	Tubo 743mm	Rohr 743mm	Tubo 743mm	Boru 743mm
20	Hose	Manguera	Stutzen Überlauf mit Schlauch	Tubo flessibile	Hortum
21	Safety Valve	Válvula de seguridad	Ventil Sicherheitsventil	Valvola di sicurezza	Emniyet Ventili
25	Gasket 23,9x18,5x1,5 (10x)	Junta 23,9x18,5x1,5 (10x)	Dichtung 23,9x18,5x1,5 (10x)	Guarnizione 23,9x18,5x1,5 (10x)	Conta 23,9x18,5x1,5 (10x)
26	Gasket 15,5x2,2 (10x)	Junta 15,5x2,2 (10x)	O-Ring 15,5x2,2 (10x)	Guarnizione 15,5x2,2 (10x)	Conta 15,5x2,2 (10x)
27	O-Ring 17x3 (10x)	O-Ring 17x3 (10x)	O-Ring 17x3 (10x)	O-Ring 17x3 (10x)	O-Ring 17x3 (10x)
28	O-Ring 20x3 (10x)	O-Ring 20x3 (10x)	O-Ring 20x3 (10x)	O-Ring 20x3 (10x)	O-Ring 20x3 (10x)
29	O-Ring 5x3 (10x)	O-Ring 5x3 (10x)	O-Ring 5x3 (10x)	O-Ring 5x3 (10x)	O-Ring 5x3 (10x)
30	O-Ring 9x3 (10x)	O-Ring 9x3 (10x)	O-Ring 9x3 (10x)	O-Ring 9x3 (10x)	O-Ring 9x3 (10x)
32	Gasket 24,3x16,2x2 (10x)	Junta 24,3x16,2x2 (10x)	Dichtung 24,3x16,2x2 (10x)	Guarnizione 24,3x16,2x2 (10x)	Conta 24,3x16,2x2 (10x)
33	Gasket 18,6x12 (10x)	Junta 18,6x12 (10x)	Dichtung 18,6x12 (10x)	Guarnizione 18,6x12 (10x)	Conta 18,6x12 (10x)
9	Element of construction	Grupo de construccion	Baugruppe	Gruppo di costruzione	Yapi elemanlari
	Brush set WB5 (Acc-N°. 1060)	Cepillo de limpieza Nr 1060	Nr.1060 Bürstenset WB5 Zubehör	Spazzola set WB5 acc-no1060	Fırça set WB5 acc-no1060
	Cleaning Tool WB5 (Acc-No1061)	Cepillo de limpieza Nr 1061	Nr. 1061 Reinigungsmesser WB5.	Acc1061-Cleaningknife WB5	Acc1061-Cleaningknife WB5
	Accessory Nr. 1156	Cepillos Limpieza Cerapur/Comfort	Reinigungs-Set Zub Nr 1156	Kit per la pulizia acc. no.1156	GB032 EPANJÖR TEMİZLEME KITI
	Accessory Nr. 1157	Cepillo de limpieza accesorio Nr. 1157	Reinigungsbürste Zub.Nr.1157	Spazzola pulizia scambiatore	Zub.Nr.1157
	Grease HFT1V5	Grasa HFT1V5	Fett HFT1V5	Grasso HFT1V5	Grease (HFT1V5)
	Grease Unisilikon L641	Grasa Unisilikon L641	Fett Unisilikon L641	Grasso per O-Ring	Grease Unisilikon L641
	Washer 23.9x17.2x1.5 (10x)	Anillo junta 23.9x17.2x1.5 (10x)	Dichtung 23.9x17.2x1.5 (10x)	Guarnizione 23.9x17.2x1.5 (10x)	Conta 23.9x17.2x1.5 (10x)
	Washer 18.6x13.5x1.5 (10x)	Anillo junta 18.6x13.5x1.5 (10x)	Dichtung 18.6x13.5x1.5 (10x)	Guarnizione 18.6x13.5x1.5 (10x)	Conta 18.6x13.5x1.5 (10x)
	Clip	Abrazadera	Schelle	Staffa	KELEPÇE
	Barrel nipple 3/4" (1x)	Manguito rosacado doble 3/4" (1x)	Doppelnippel 3/4" (1x)	Nipples doppio 3/4" (1x)	Nippel 3/4" (1x)
	Barrel nipple	Manguito rosacado doble	Doppelnippel 1/2"	Nipples doppio	Nippel
	Heat conducting paste	Pasta termoconductor	Wärmeleitpaste	Pasta termoconduttrice	Isi Transfer Macunu
	SET OF O-RINGS	Anillo tórico	O-Ringbox	Anello tenuta	O-Ring
	Set of washers	Conjunto de juntas	Dichtungsbox	Set di guarnizioni	Conta Seti
	Set of washers compact hydraulic	Conjunto de juntas	Dichtungsbox Kompakthydraulik	Set di guarnizioni	Conta Seti
	Outside temperature sensor	Sensor de temperatura exterior	Außentemperaturfühler	Sonda esterna	SENSÖR

Types de chaudières
Types of appliances

Tipos de aplicaciones
Gerätetypen

Tipo apparecchi
Cihaz Cesisleri

Chaudière Appliance Aparato Gerät Apparecchio Cihaz	Numéro de commande Ordering no. Número el ordenar Bestell-Nr. N° d'ordine Ordering no.	Pays Country Paese Land Paese Ulke	S-Nr. S-Nr. S-Nr. S-Nr. S-Nr. S-Nr.	Remarques Remarks Observaciones Bemerkungen Osservazioni Notlar
SVB CS 14/210-1MN	7 738 100 622	France	0200	
SVB CS 22/210-4MN	7 738 100 621	France	0200	
SVBC22/75-4MN	7 738 100 329	France	0200	
SVBC22/100-4MN	7 738 100 327	France	0200	
SVBC22/210-4MN	7 738 100 328	France	0200	
SVBC30/150-4MN	7 738 100 330	France	0223	
SVBCS14/210-1MN	7 738 100 331	France	0223	



e.i.m. leblanc S.A.S.
124/126 rue de Stalingrad
93700 Drancy / France