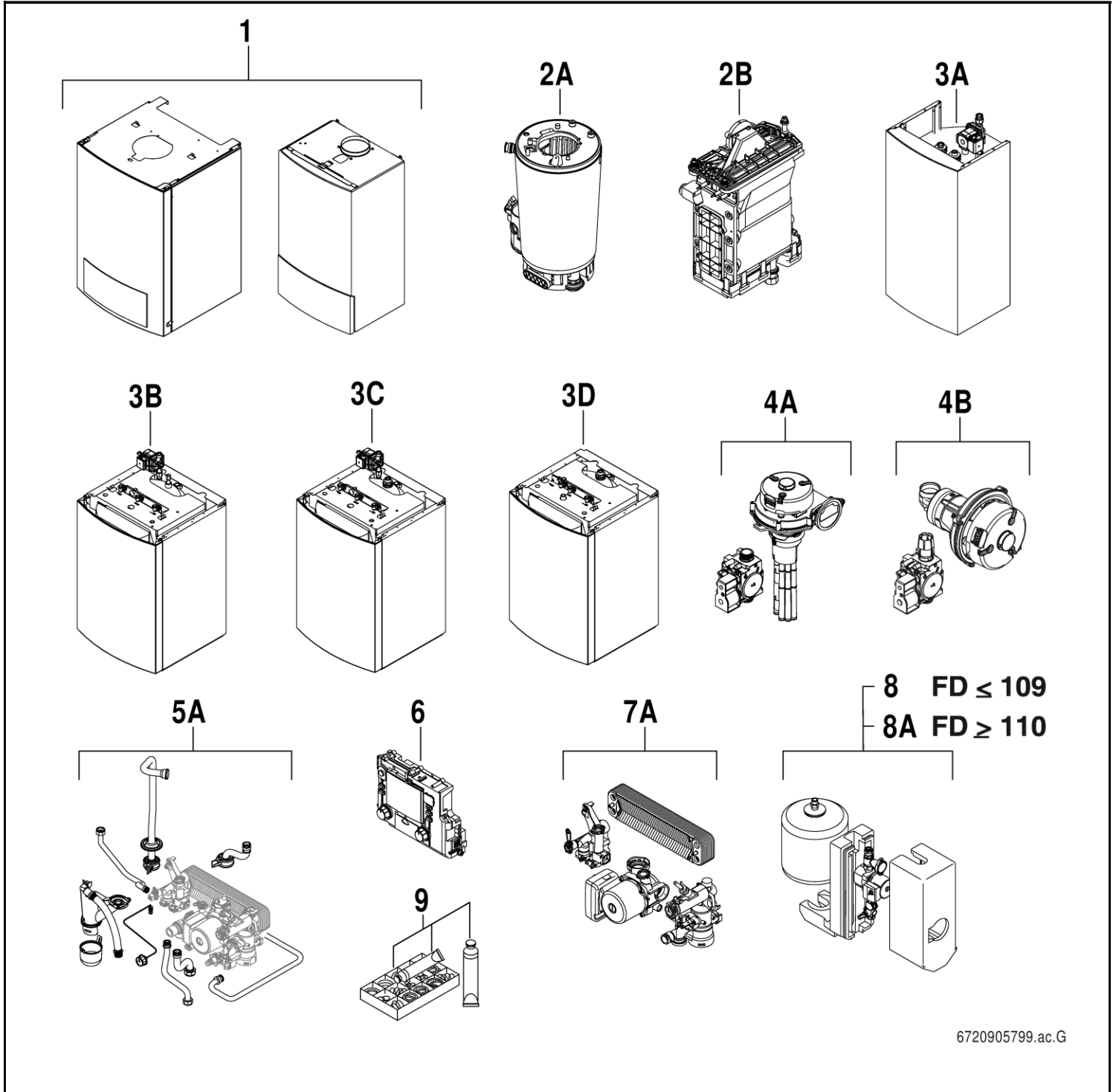


SVBC 22,30; 75,100,150,210-3HN

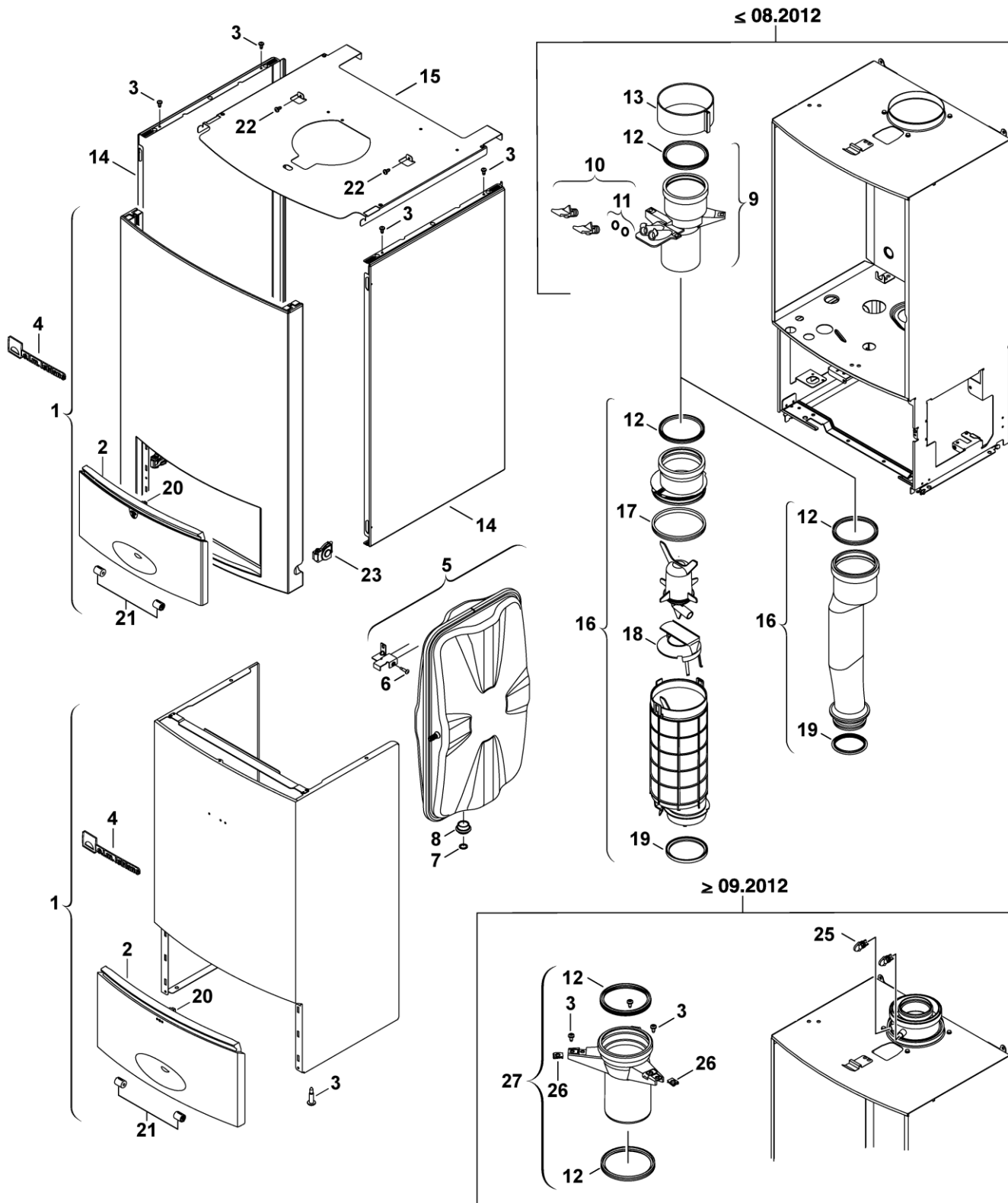


6720905799.ac.G

Liste des pièces de rechange
Spare parts list

Ersatzteilliste
Lista de repuestos

Lista parti di ricambio
Yedek Parça Listesi



6720905723.ab.G

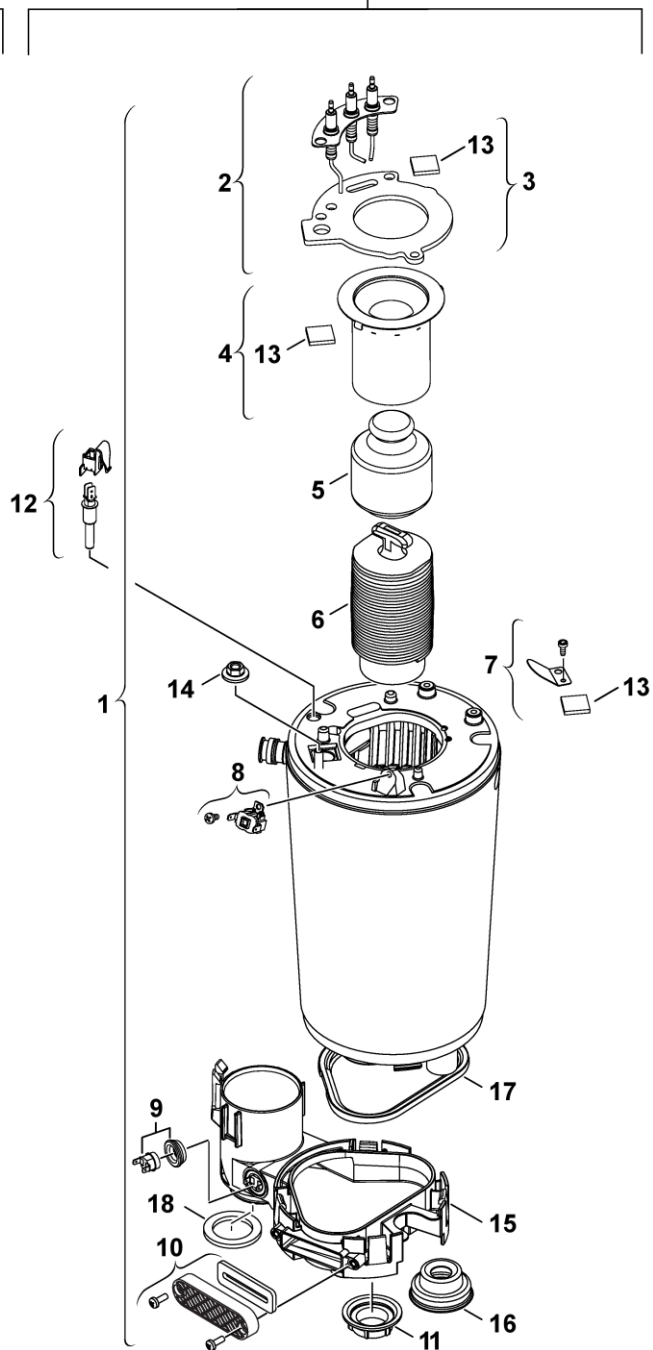
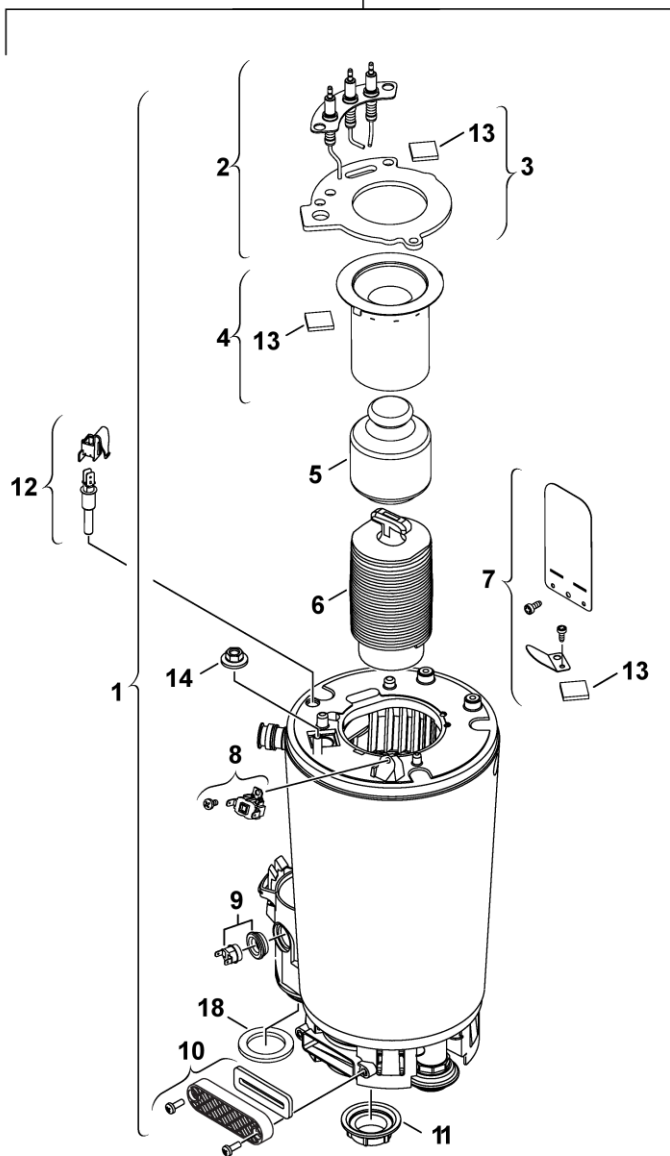
1

Pièces de tôle
Sheet metal
Blechteile
Piezas de chapa
Parti di lamiera
Sac Parcalari

SVBC 22,30
75,100,150,210-3HN

≤ 08.2012

≥ 09.2012



6720904622.ac.G

2
A

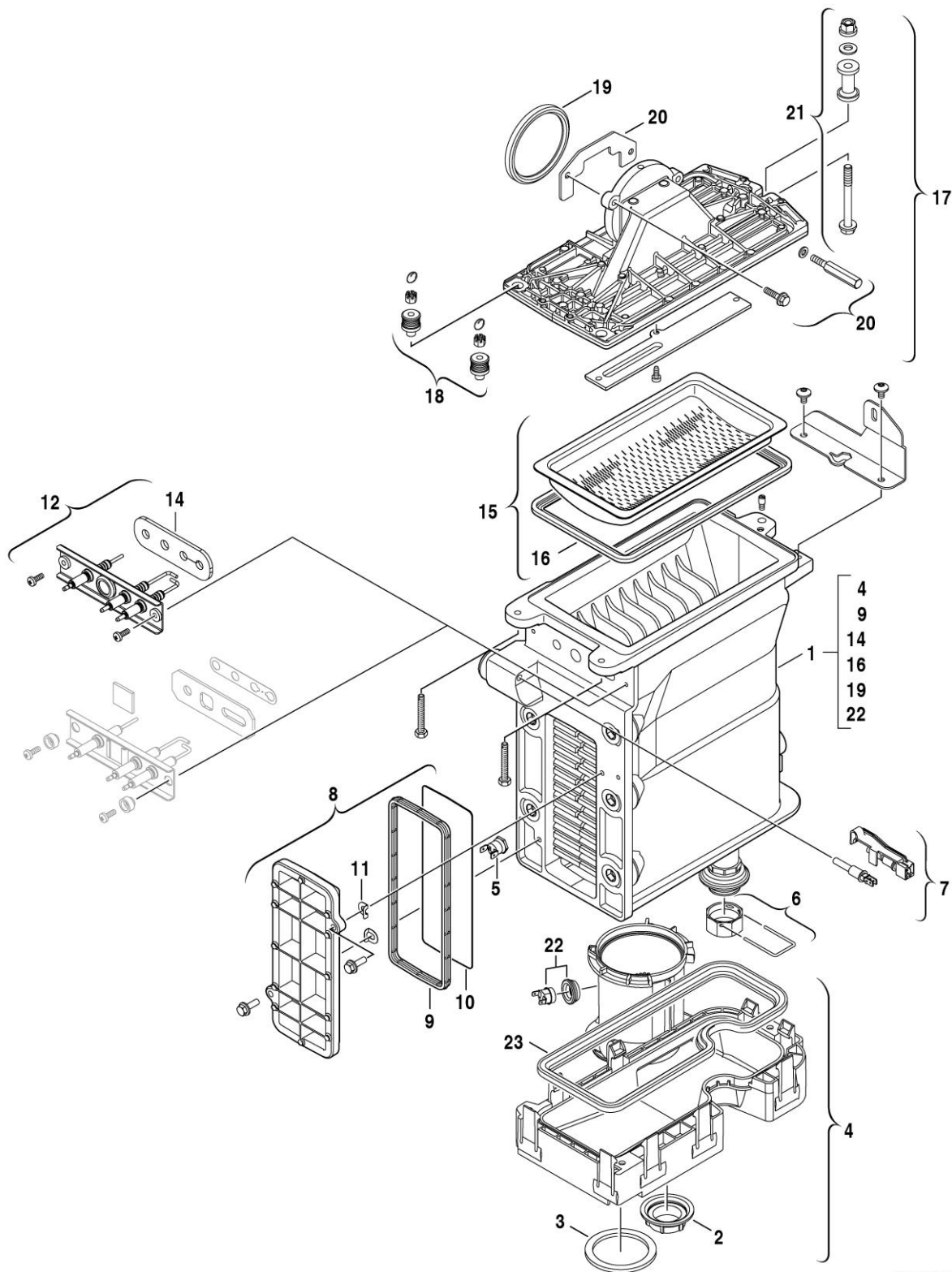
Brûleur/Caloporteur
Burner/Heat exchanger
Brenner/Wärmeübertrager
Quemador/Cambiador de calor
Bruciatore/Blocco lamellare
Brülör/Esanjör

SVBC 22,30
75,100,150,210-3HN

Liste des pièces de rechange
Spare parts list

Ersatzteilliste
Lista de repuestos

Lista parti di ricambio
Yedek Parça Listesi

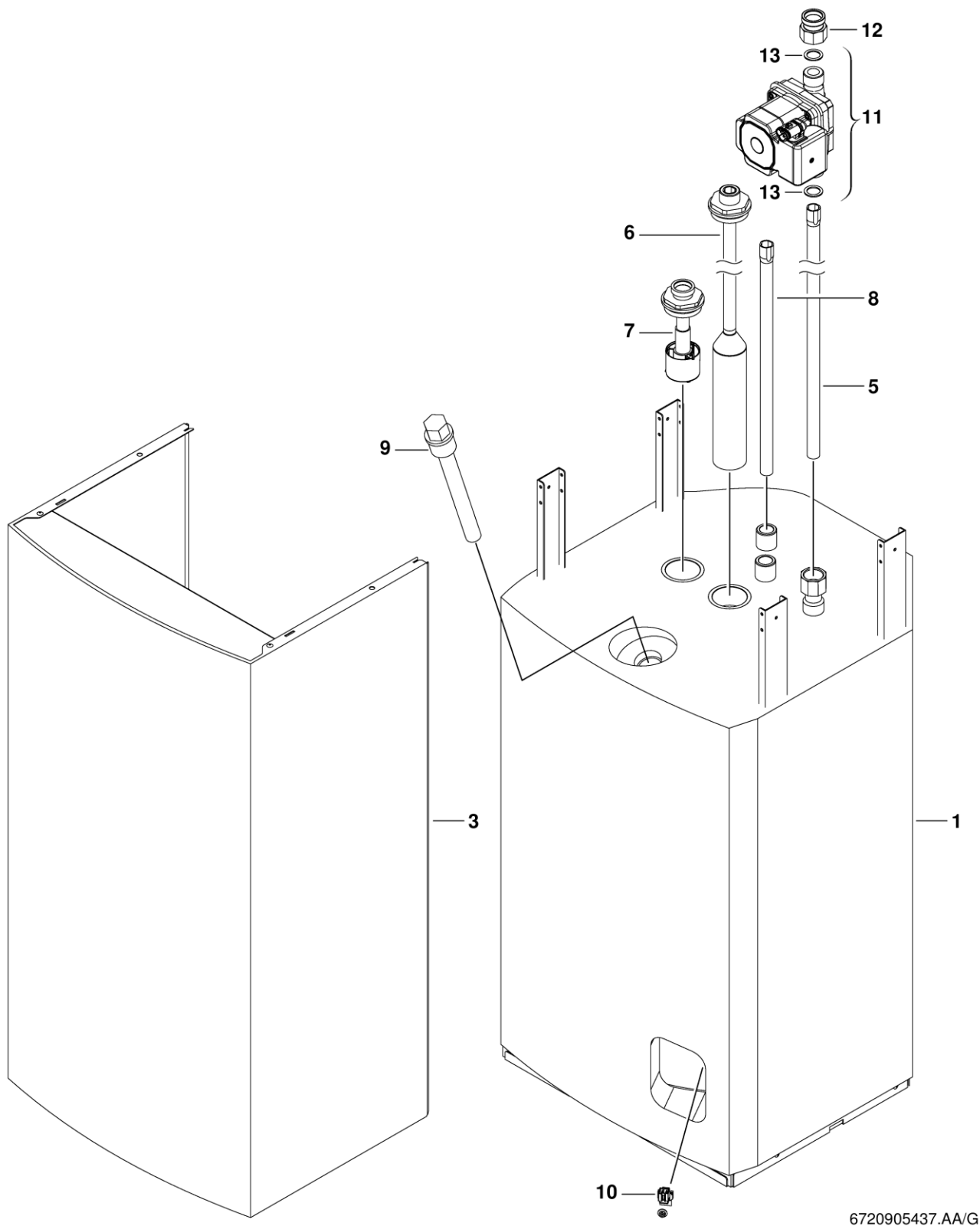


6720905471.ab.G

2
B

Brûleur/Caloporteur
Burner/Heat exchanger
Brenner/Wärmeübertrager
Quemador/Cambiador de calor
Bruciatore/Blocco lamellare
Brülör/Esanjör

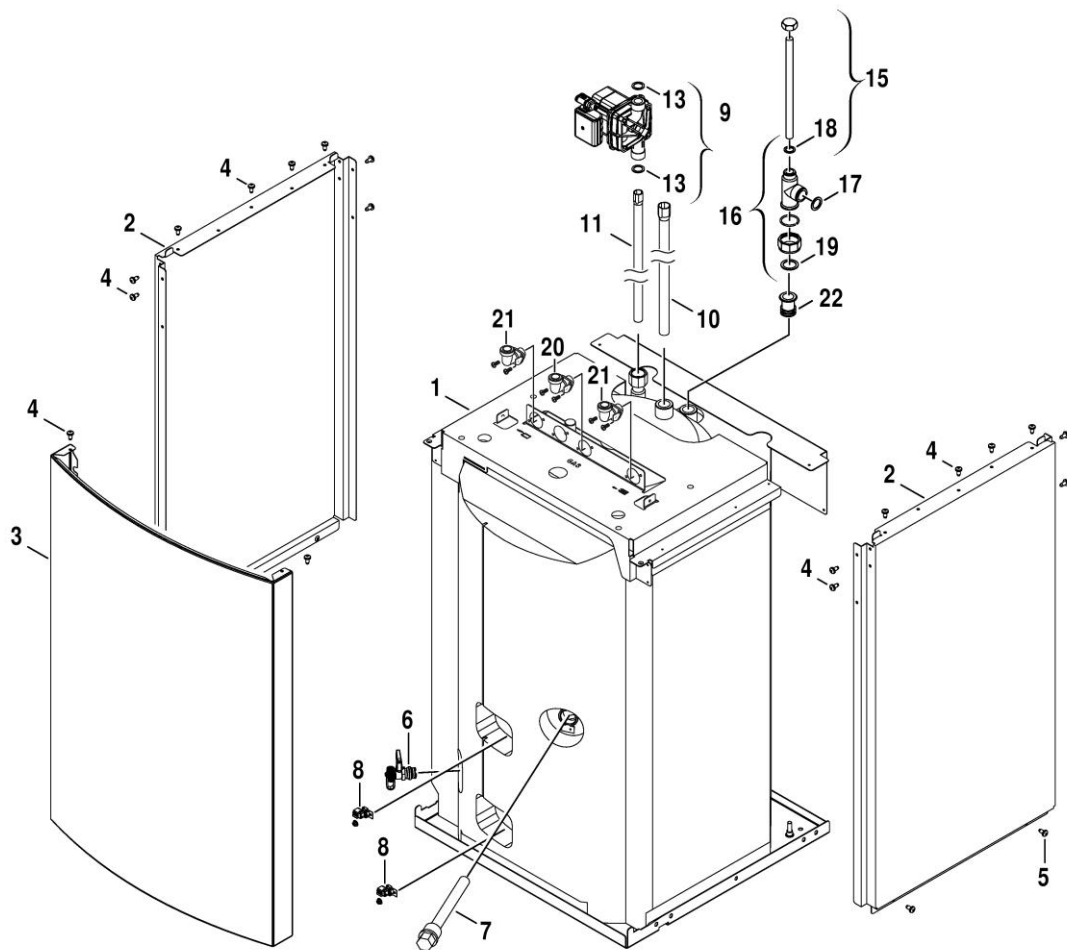
SVBC 22,30
75,100,150,210-3HN



6720905437.AA/G

3
Ballon
Storage tank
Speicher
A Déposito
Bollitore
Boylar Kab#

SVBC 22,30
75,100,150,210-3HN



6720905438.ac.G

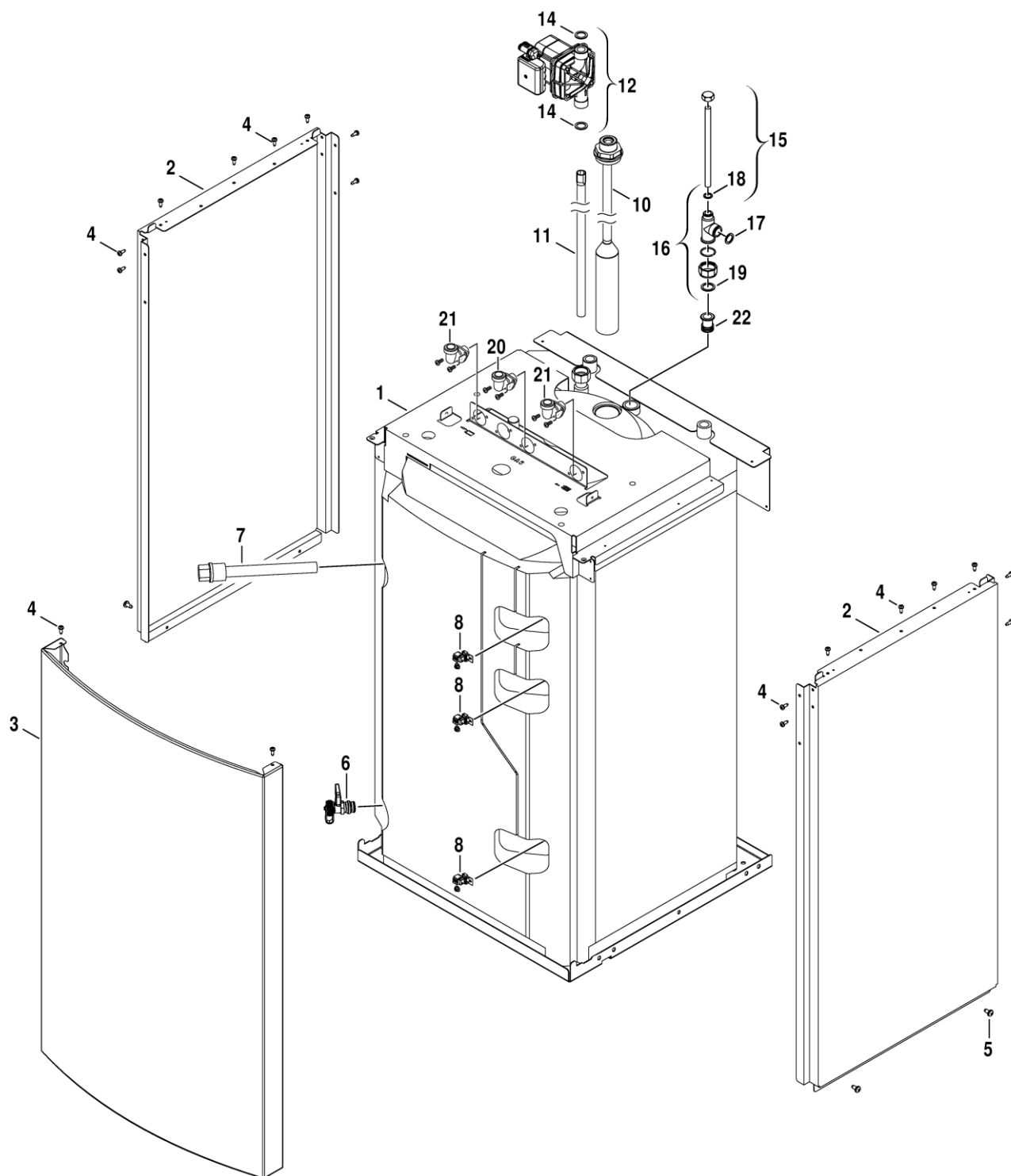
3
B
Ballon SLS
Storage tank SLS
Speicher SLS
Déposito SLS
Bollitore SLS
Boylor Kab# SLS

SVBC 22,30
75,100,150,210-3HN

Liste des pièces de rechange
Spare parts list

Ersatzteilliste
Lista de repuestos

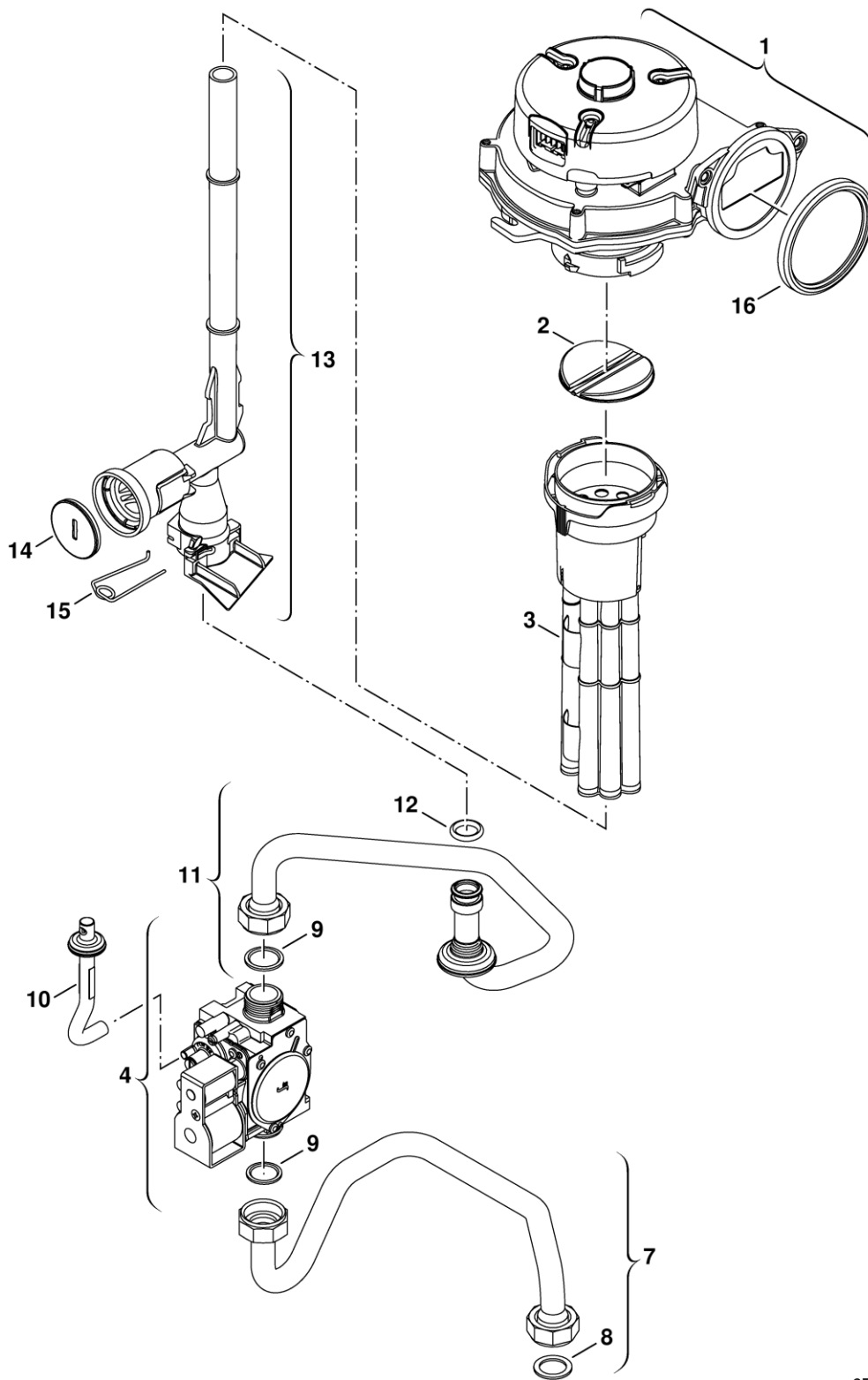
Lista parti di ricambio
Yedek Parça Listesi



6720905439.ab.G

3
Ballon
Storage tank
Speicher
Déposito
Bollitore
Boyley Kab#

SVBC 22,30
75,100,150,210-3HN



6720905440.AA/G

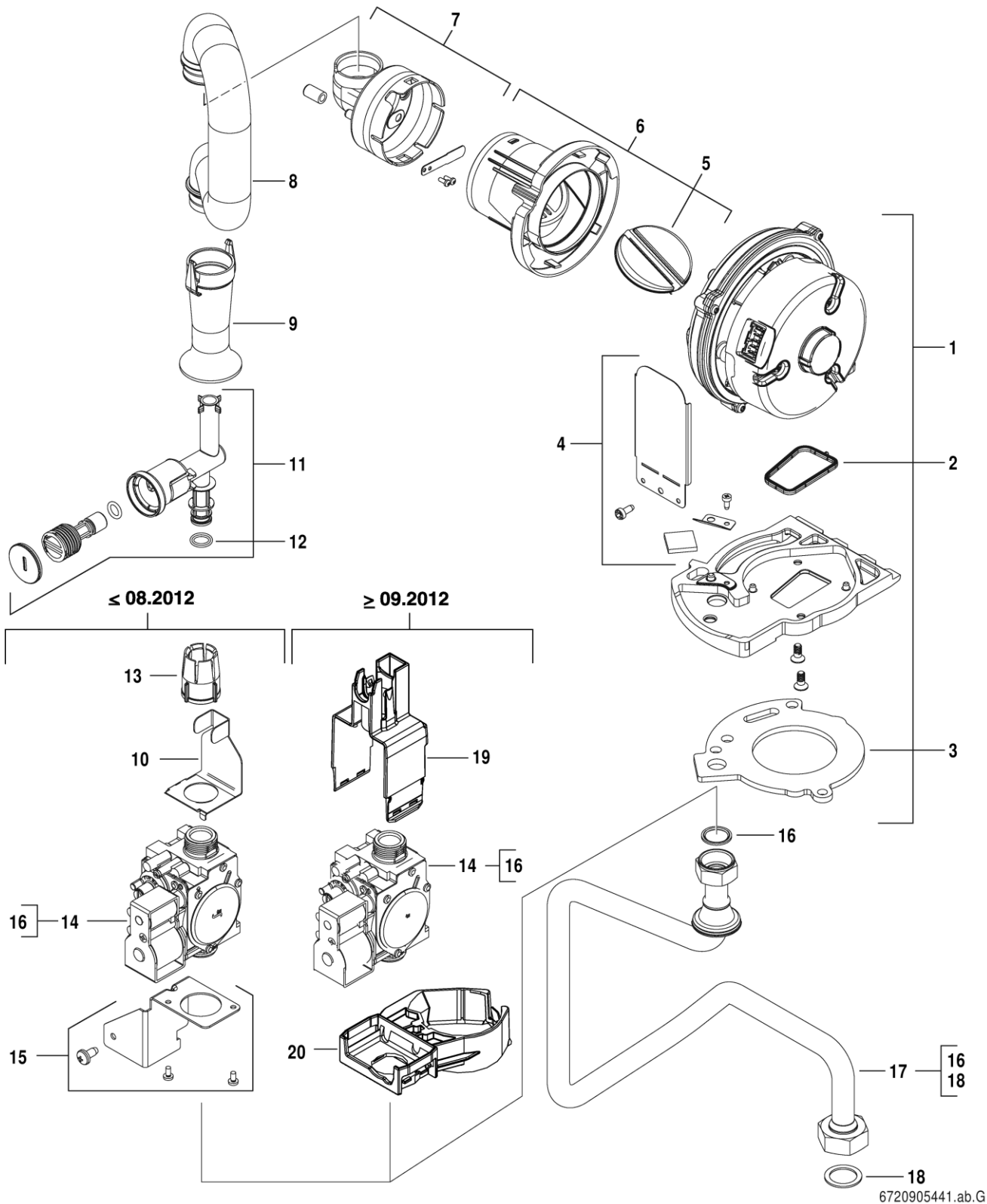
4
A
Bloc gaz
Gas valve
Gasarmatur
Cuerpo de gas
Gruppo gas
Gaz Armatürü

SVBC 22,30
75,100,150,210-3HN

Liste des pièces de rechange
Spare parts list

Ersatzteilliste
Lista de repuestos

Lista parti di ricambio
Yedek Parça Listesi



4
B
Bloc gaz
Gas valve
Gasarmatur
Cuerpo de gas
Gruppo gas
Gaz Armatürü

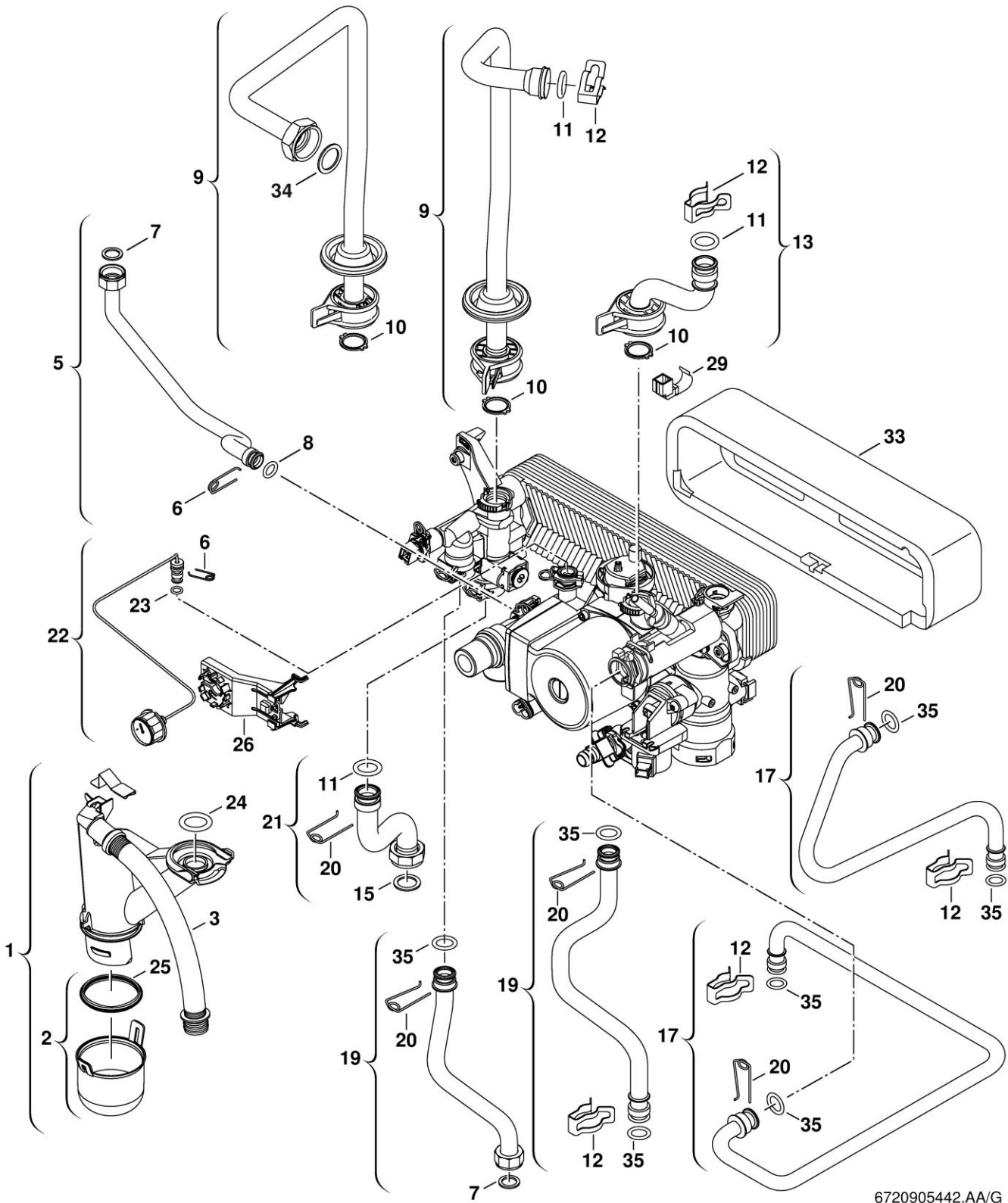
SVBC 22,30
75,100,150,210-3HN

6720905441.ab.G

Liste des pièces de rechange
Spare parts list

Ersatzteilliste
Lista de repuestos

Lista parti di ricambio
Yedek Parça Listesi



6720905442.AA/G

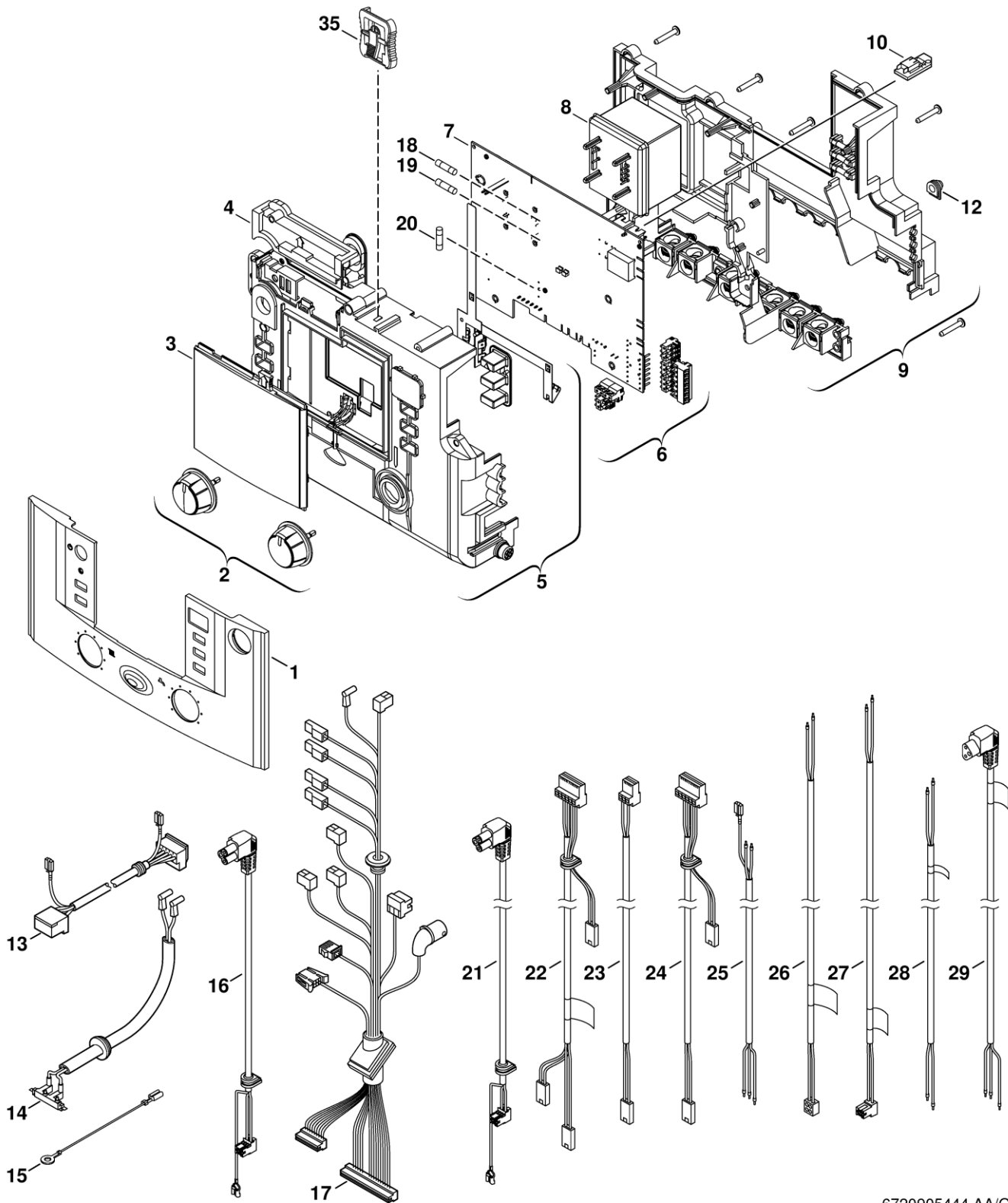
5 Tubes
A Tubes
Rohre
Tubos
Raccordi
Borular

SVBC 22,30
75,100,150,210-3HN

Liste des pièces de rechange
Spare parts list

Ersatzteilliste
Lista de repuestos

Lista parti di ricambio
Yedek Parça Listesi



6720905444.AA/G

6

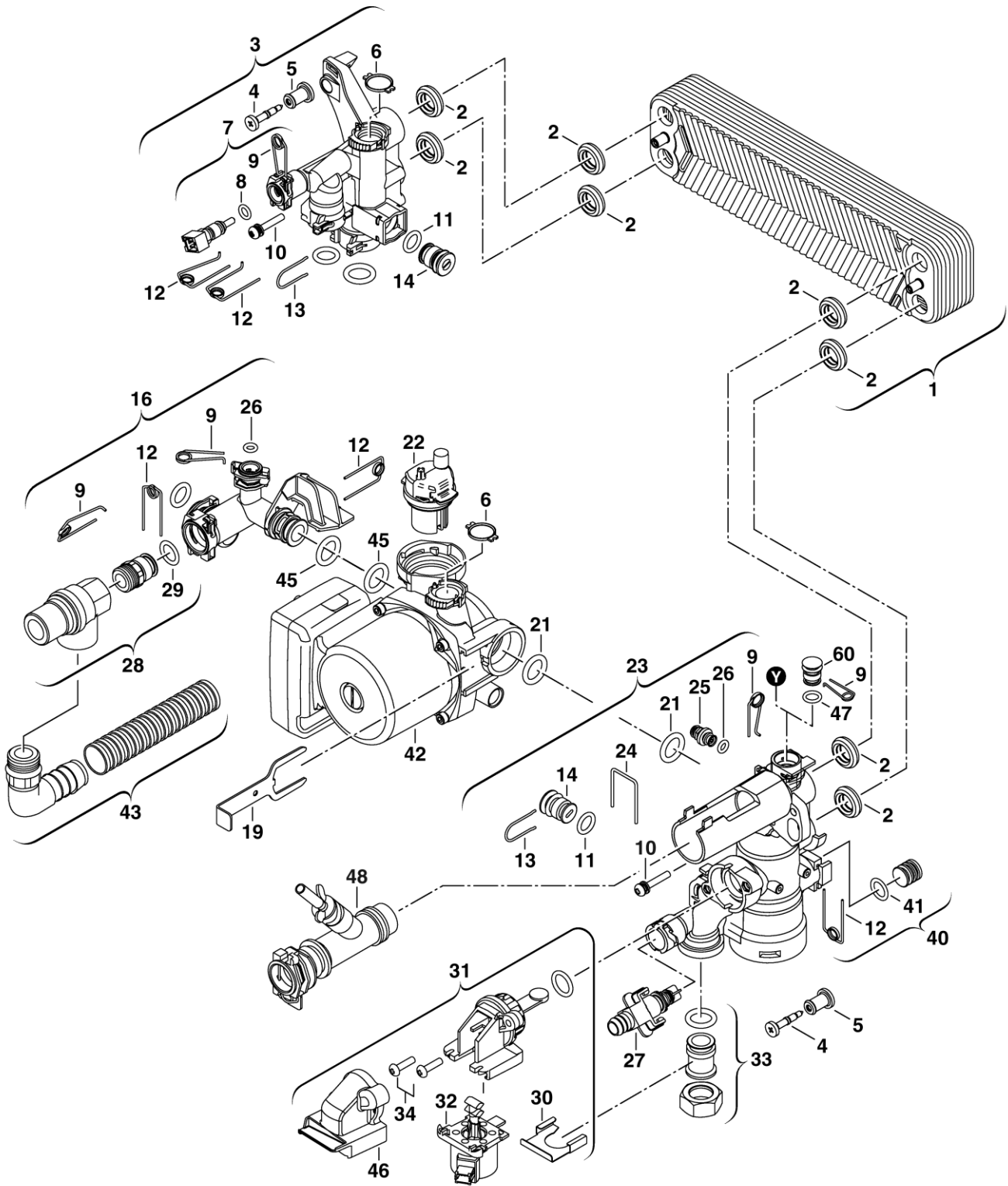
Tableau de commande
Control box
Schaltkasten
Caja de conexiones
Quadro comandi
Kumanda Ünitesi

SVBC 22,30
75,100,150,210-3HN

Liste des pièces de rechange
Spare parts list

Ersatzteilliste
Lista de repuestos

Lista parti di ricambio
Yedek Parça Listesi

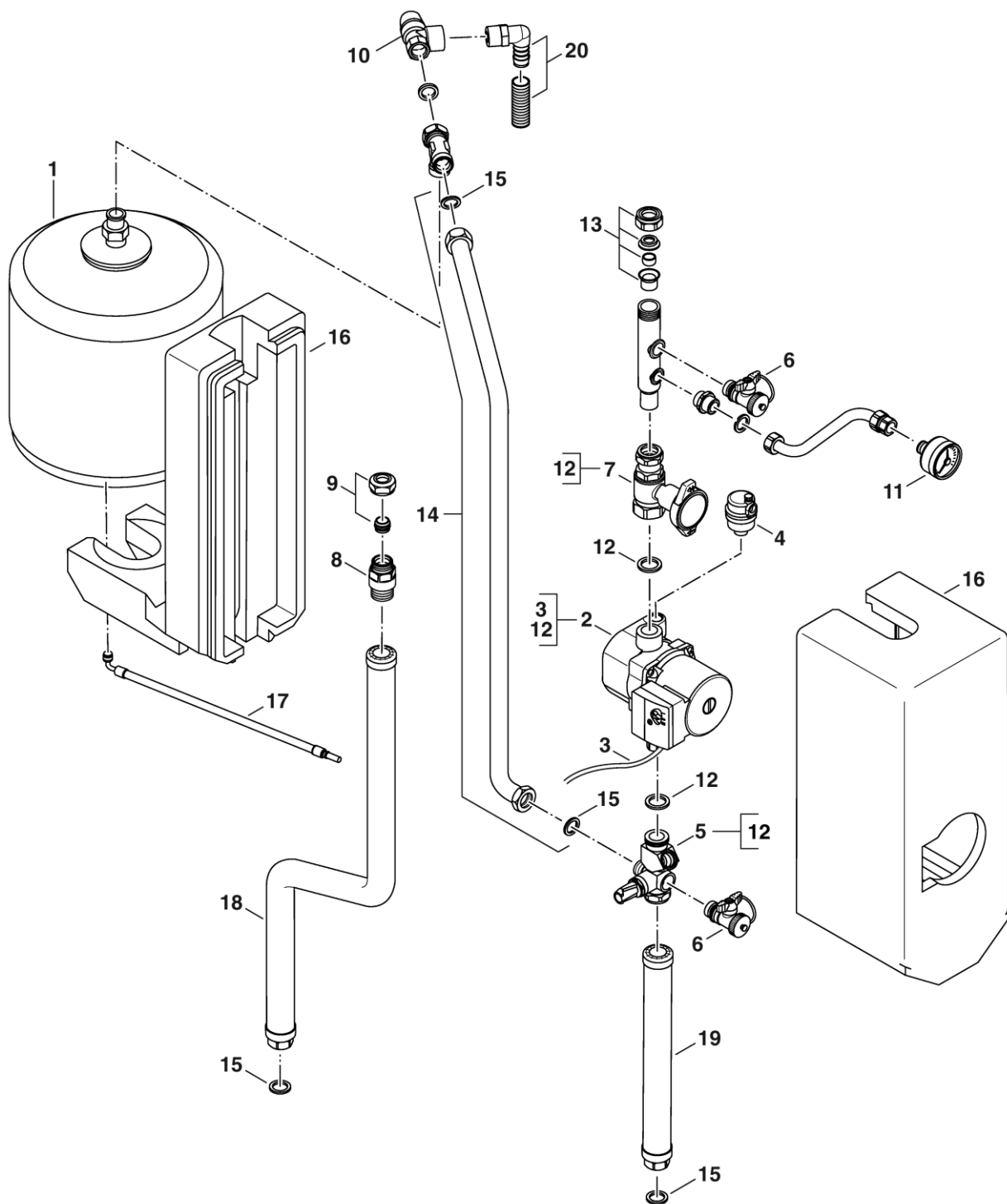


6720905445.AA/G

7 Corps hydraulique
Hydraulic block
Hydraulikblock
A Bloque hidráulico
Blocco idraulico
Hidrolik Grubu

SVBC 22,30
75,100,150,210-3HN

FD ≤ 109 / FD ≤ 30.09.2011



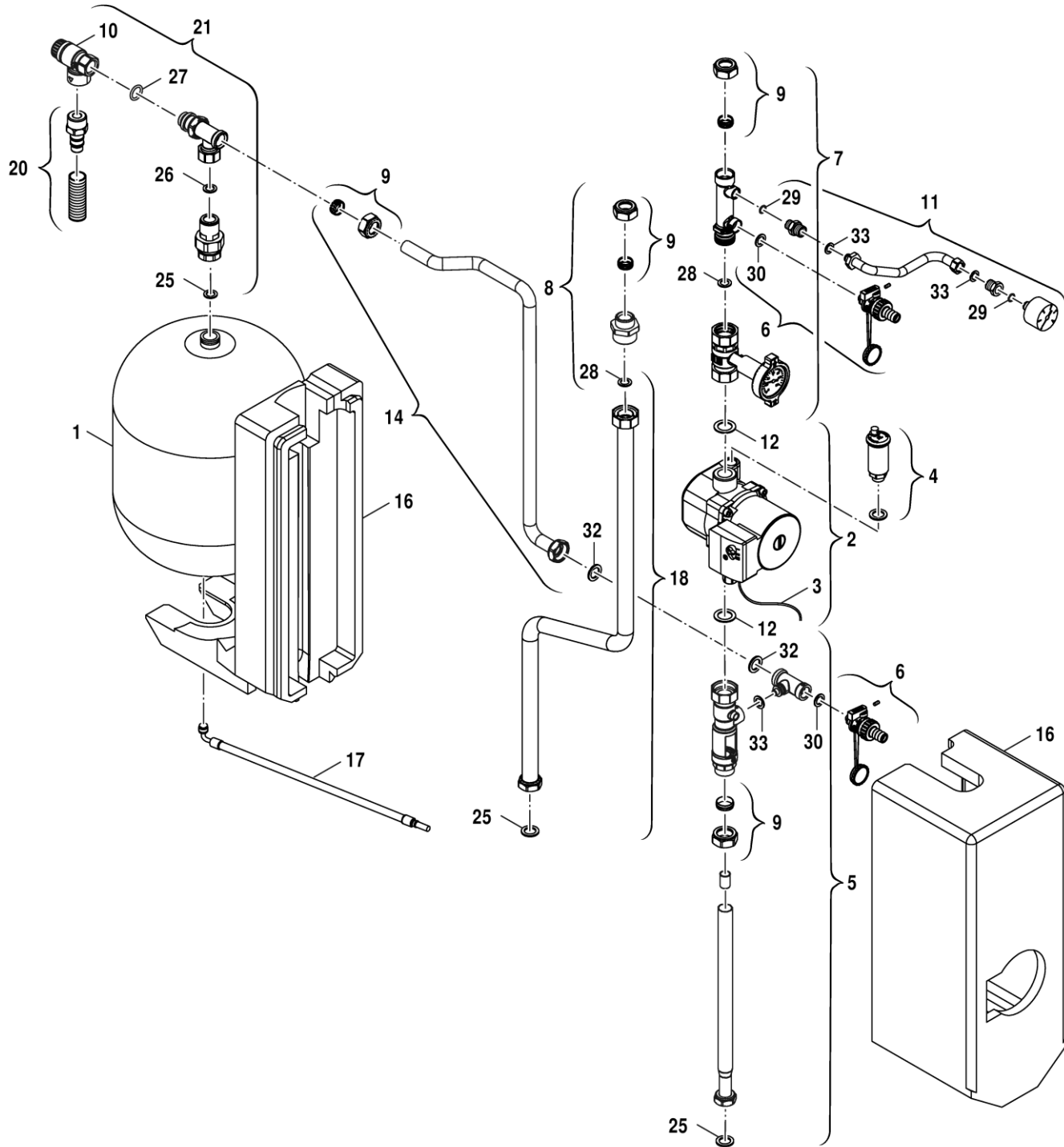
6720905447.AB/G

8

Hydraulique de solaire
Solar hydraulics
Solargruppe
Hidráulica solar
Idraulica solare
Solar hidrolík

SVBC 22,30
75,100,150,210-3HN

FD ≥ 110 / FD ≥ 01.10.2011



8738891308.AC/RS

8
A

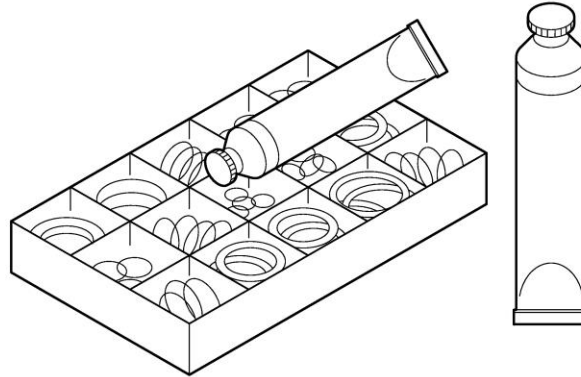
Hydraulique de solaire
Solar hydraulics
Solargruppe
Hidráulica solar
Idraulica solare
Solar hidrolík

SVBC 22,30
75,100,150,210-3HN

Liste des pièces de rechange
Spare parts list

Ersatzteilliste
Lista de repuestos

Lista parti di ricambio
Yedek Parça Listesi



6720904217.AA/G

9

Service/Installation
Service/Installation
Wartung/Installation
Servicio/Instalación
Servicio/Installazione
Servis/Montaj

SVBC 22,30
75,100,150,210-3HN

Liste des traductions List of translations		Übersetzungsliste Lista de traducciones		Traduzione delle descrizioni Ceviri Listesi	
Pos	Description	Beschreibung	Descripción	Descrizione	Acıklamalar
1	Element of construction	Baugruppe	Grupo de construccion	Gruppo di costruzione	Yapi elemanlari
1	Covering sheet	Abdeckung	Chapa de protección	Coperchio	Kapak
1	Front shell	Mantel	Carcasa	Mantello	Dis Gövde
2	Cover	Klappe	Tapa	Sportello	Klape
3	Screw 4,8x13 (10x) packed	Schraube 4,8x13 (10x)	Tornillo 4,8x13 (10x)	Vite 4,8x13 (10x)	Civata 4,8x13 (10x)
3	Screw M5X22 (10x)	Schraube M5X22 (10x)	Tornillo M5X22 (10x)	Vite M5X22 (10x)	Civata M5X22 (10x)
4	Trademark ELM	Logo ELM	la marca ELM	Trademark ELM	Trademark ELM
5	Expansion vessel	Ausdehnungsgefäß	Vaso de expansión	Vaso di espansione	Genlesme Tanký
6	Screw M5X12 (10x)	Schraube M5X12 (10x)	Tornillo M5X12 (10x)	Vite M5X12 (10x)	Civata M5X12 (10x)
7	Washer 18.6x13.5x1.5 (10x)	Dichtung 18.6x13.5x1.5 (10x)	Anillo junta 18.6x13.5x1.5 (10x)	Guarnizione 18.6x13.5x1.5 (10x)	Conta 18.6x13.5x1.5 (10x)
8	Washer	Dichtung	Junta	Guarnizione	RONDELA
9	Flue connection	Abgasanschluss	Flue connection	Flue connection	Flue connection
10	Grommet (2x)	Stopfen (2x)	Tapon (2x)	Coperchietto - (2x)	TAPA (2x)
11	O-ring (10x)	O-Ring (10x)	Anillo tórico (10x)	Anello tenuta (10x)	O-Ring (10x)
12	Washer Ø80mm	Dichtung Ø80mm	Junta Ø80mm	Guarnizione Ø80mm	Baca Contasý Ø80mm
13	Clip	Schelle	Abrazadera	Staffa	Pul
14	Covering sheet	Abdeckung	Chapa de protección	Coperchio	Kapak
15	Covering sheet	Abdeckung	Chapa de protección	Coperchio	Kapak
16	Silencer	Schalldämpfer	Silencioso	Carcassa	BORU
16	Flue gas duct	Abgasrohr	Tubo salida de gases	Condotto fumi	BORU
17	Seal	Dichtring d innen: 103,4mm	Anillo junta	Guarnizione	CONTA
18	Throttle disc	Drosselblende	Disco de estrangulación	Disco strozzamento	KLIPS
19	Seal exaust 59dia (10x)	Dichtring D59mm (10x)	Anillo junta Ø59 (10x)	Guarnizione Ø59 (10x)	Conta Ø59 (10x)
19	Flue pipe seal Ø 87,5mm	Dichtring Ø 87,5mm	Anillo junta Ø 87,5mm	Guarnizione Ø 87,5mm	Conta Ø 87,5mm
20	Latch (1x)	PUSH/PUSH Verschluss (1x)	Disco de estrangulación (1x)	Chiusura (1x)	Kilit (1x)
21	Damper (2x)	Daempfer-Set (2x)	Amortiguador (2x)	Ammortizzatore (2x)	Damper (2x)
22	Screw M6x13 phillips steel cross (10x)	Schraube (10x)	Tornillo (10x)	Vite (10x)	Civata (10x)
23	Lock set	Verschlussatz	Conjunto cerradura	Coperchio	Kapama seti
25	Grommet	Stopfen	Tapon	Coperchietto	Tapa
26	Nut (10x)	Blechmutter (10x)	Tuerca (10x)	Graffetta di fissaggio (10x)	Somun (10x)
27	Exhaust pipe union	Abgasstutzen	Acoplamiento salida gas	Terminale condotto	ADAPTÖR
	Adapter 80/125	Adapter 80/125	Adapter 80/125	Racc-Vert a Ø80/125 PPI/M_C13-33-93	AZB 931 Ø80/125 - Düsey Tip Adaptor
2A	Element of construction	Baugruppe	Grupo de construccion	Gruppo di costruzione	Yapi elemanlari
1	Heating block	Wärmeblock WB6 Midi	Bloque de calor	Blocco lamellare	Esanjör
2	Electrodes	Elektrodensatz	Conjunto electrodo	Set di elettrodi	Elektrod seti
3	Washer	Dichtung	Junta	Guarnizione	Conta
4	Burner	Brenner	Quemador	Brucciatore	Brülör
5	Displacement body	Verdrängungskörper	Corpo de la dislocación	Corpo di spostamento	Isi Yönlendirici
6	Lower baffle	Körper unten	Corpo de la dislocación	Corpo di spostamento	Isý Yönlendirici
7	Set of mirrors	Spiegelsatz	Conjunto de espejo	Set di specchio	Cam Panel
8	High Limit Stat 120 dec	Temperaturbegrenzer	Regulador de temperatura	Termostato limite 120° C	Sýcaklýk Regülatörü
9	Temperature limiter assy	Temperaturbegrenzer kpl	Limitador de temperatura	Limitatore temperatura	Sicaklýk Sinýrlyayýcý
10	Cover - Service Access	Verschlussdeckel	Tapa	Coperchio	Kapak
11	Nut	Mutter	Soporte	Sostegno	Esanjör Somunu
12	Temperature sensor	Temperaturfühler	Sensor de temperatura	Sensore termometrico	Sýcaklýk Hissedici
13	Inspection window	Schauglas	Mirilla de observación	Vetrino	Cam Panel
14	Flanged Nut M8	Mutter M8	Tuerca M8	Dado M8	Somun M8
15	Condensate receiver	Kondensatsammler WB6	Sifón	Collettore delle condense	Kondens Suyu toplayicisi
16	Seal	Dichtgummi	Junta de goma	Gomma di tenuta	Conta
17	Seal	Dichtgummi	Junta de goma	Gomma di tenuta	Conta
18	Set of washers	Dichtungssatz	Conjunto de juntas	Set di guarnizioni	RONDELA
	Service Kit WB6	Service Kit WB6	Kit de servicio WB6	Service Kit WB6	Servis Kiti WB6
2B	Element of construction	Baugruppe	Grupo de construccion	Gruppo di costruzione	Yapi elemanlari
1	Heat exchanger basic block	Wärmetauscher basic block	intercambiador de calor	Scambiatore di calore	Epanjör
2	Nut	Mutter	Tuerca	Dado	Somun
3	Set of washers	Dichtungssatz	Conjunto de juntas	Set di guarnizioni	RONDELA
4	Flue gas collector	Abgassammler	Colector salida de gases	Cappa fumi	KOLEKTÖR

Liste des traductions List of translations		Übersetzungsliste Lista de traducciones		Traduzione delle descrizioni Ceviri Listesi	
Pos	Description	Beschreibung	Descripción	Descrizione	Aciklamalar
5	Temperature limiter	Temperaturbegrenzer	Limitador de temperatura	Limitatore temperatura	TERMOSTOP
6	Fixing set	Befestigungssatz	Juego piezas de fijacion	Set di fissaggio	Baglanti Seti
7	Temperature sensor	Temperaturfühler	Sensor de temperatura	Sensore termometrico	Sýcaklyk Hissedici
8	Cover	Deckel	Tapa	Coperchio	ÖN PANEL
9	Sealing	Dichtung	Junta	Guarnizione	CONTA
10	Shield	Abschirmblech	Chapa frotal quemador	Lamierino	SAC
11	Clip (10x)	Scheibe (10x)	Arandela (10x)	Rondella (10x)	RONDELA
12	electrode	Elektrode	electrodo	elettrodo	elektrod
14	Gasket electrode Insulfrax (10x)	Dichtung Elektrode Insulfrax (10x)	Junta (10x)	Guarnizione (10x)	Conta (10x)
15	Burner	Brenner	Quemador	Brucciato	BRÜLÖR
16	Burner sealing	Brennerdichtung	Junta de quemador	Guarnizione bruciato	CONTA
17	Cover	Deckel	Tapa	Coperchio nero	KAPAK
18	Fixing set	Befestigungssatz	Juego piezas de fijacion	Set di fissaggio	BAĐLANTI SETI
19	Washer	Dichtring d: 86mm	Anillo junta	Guarnizione	CONTA
20	Covering sheet	Befestigungsblech	Chapa de proteccion	Copertura	SAC
21	Fixing bolt	Befestigungssatz	Juego piezas de fijacion	Set di fissaggio	TUTUCU
22	Temperature limiter assy	Temperaturbegrenzer kpl	Limitador de temperatura	Limitatore temperatura	Sicaklyk Sinyrlayycy
	Service Kit WB5	Service Kit WB5	Kit de servicio WB5	Service Kit WB5	Service Kit WB5
3A	Element of construction	Baugruppe	Grupo de construccion	Gruppo di costruzione	Yapi elemanlari
1	Reservoir	Behälter	Déposito	Serbatoio	Kabi
3	Outer_case	Mantel	revestimiento	Rivestimento	manto
5	Pipe- Immersion tube	Rohr-Tauchrohr 75L, Länge: 721mm	Tubo de inmersión	Tubo immerso	Boru
6	Pipe- Immersion tube	Rohr-Tauchrohr 75L, Länge: 710mm	Tubo de inmersión	Tubo immerso	Boru
7	Distributor 75L	Verteiler kpl 75L	Boquilla de purga 75L	Distributore 75L	Dagitici 75L
8	Immersion tube 75L 360mm	Tauchrohr 75L 360mm	Tubo de inmersión 75L 360mm	Tubo immerso 75L 360mm	Daldyrma kovaný 75L 360mm
9	Anode 1" 200mm	Anode isoliert 1" 200mm	Anodo 1" 200mm	Anodo 1" 200mm	Anot 1" 200mm
10	Temperature sensor	Temperaturfühler	Sensor de temperatura	Sensore termometrico	SENSÖR
11	pump suitable for drinkwater	Pumpe nur für Trinkwasser geeignet	Bomba adecuada sólo para agua potable	Pompa adatta solo per acqua potabile	Pompa
12	Adapter	Adapter	Adaptador	Adattore	Adaptör
13	Rubber seal (10x)	Gummidichtung (10x)	junta (10x)	Guarnizione (10x)	Conta (10x)
3B	Element of construction	Baugruppe	Grupo de construccion	Gruppo di costruzione	Yapi elemanlari
1	Reservoir	Behälter	Déposito	Serbatoio	Kabi
2	Covering sheet	Abdeckung	Chapa de proteccion	Coperchio	Kapak
3	Covering sheet	Abdeckung	Chapa de proteccion	Coperchio	Kapak
4	Screw 4,8x13 (10x) packed	Schraube 4,8x13 (10x)	Tornillo 4,8x13 (10x)	Vite 4,8x13 (10x)	Civata 4,8x13 (10x)
5	Screw M6x13 phillips steel cross (10x)	Schraube (10x)	Tornillo (10x)	Vite (10x)	Civata (10x)
6	KFE-Shut-off valve Acc.No.845	Nr.845 KFE-Hahn Zubehör	KFE-llave de paso Zub.Nr.845	KFE-Rubinetto di intercettazione No.845	KFE-Kesme Vanasý Zub.Nr.845
7	Anode 1" 480MM	Anode isoliert, 1" 480mm	Anodo 1" 480MM	Anodo 1" 480MM	Anot 1" 480MM
8	Temperature sensor	Temperaturfühler	Sensor de temperatura	Sensore termometrico	SENSÖR
9	pump suitable for drinkwater	Pumpe nur für Trinkwasser geeignet	Bomba adecuada sólo para agua potable	Pompa adatta solo per acqua potabile	Pompa
10	Pipe	Rohr Tauchrohr Lg.940	Pipa del producto/de salida	Tubo della presa/ entrata	Giris/Çikis borusu
11	immersion tube pump 100S	Tauchrohr Pumpe 100S	tubo de inmersión bomba 100S	tubo ad immersione pompa 100S	Daldyrma kovaný pompa 100S
11	immersion tube pump 150S	Tauchrohr Pumpe 150S	tubo de inmersión bomba 150S	tubo ad immersione pompa 150S	Daldyrma kovaný pompa 150S
13	Rubber seal (10x)	Gummidichtung (10x)	junta (10x)	Guarnizione (10x)	Conta (10x)
15	Flow pipe	Anschlussrohr	Tubo agua	Tubo di raccordo	Baglanti Borusu
16	Flow pipe	Anschlussrohr	Tubo agua	Tubo di raccordo	Baglanti Borusu
17	Washer 23.9x17.2x1.5 (10x)	Dichtung 23.9x17.2x1.5 (10x)	Anillo junta 23.9x17.2x1.5 (10x)	Guarnizione 23.9x17.2x1.5 (10x)	Conta 23.9x17.2x1.5 (10x)
18	Washer 18.6x13.5x1.5 (10x)	Dichtung 18.6x13.5x1.5 (10x)	Anillo junta 18.6x13.5x1.5 (10x)	Guarnizione 18.6x13.5x1.5 (10x)	Conta 18.6x13.5x1.5 (10x)
19	Washer 1" (10x)	Dichtscheibe 1" (10x)	Junta 1" (10x)	Guarnizione 1" (10x)	CONTA
20	Connection gas	Anschluss Gas	Connection gas	Connection gas	Connection gas
21	Connector heating	Anschlussstück Heizung	racor Calefacción	Raccordo Riscaldamento	Bađlantý Parçasý Isýtma
22	Sleeve R1x35	Hülse R1x35	Manguito R1x35	Boccola R1x35	Kovan R1x35
3C	Element of construction	Baugruppe	Grupo de construccion	Gruppo di costruzione	Yapi elemanlari
1	Reservoir 210 solar	Behälter 210 solar	Déposito 210 solar	Serbatoio 210 solar	Reservoir 210 solar
2	Covering sheet	Abdeckung 170	Chapa de proteccion	Coperchio	Kapak
3	Covering sheet	Abdeckung	Chapa de proteccion	Coperchio	Kapak
4	Screw 4,8x13 (10x) packed	Schraube 4,8x13 (10x)	Tornillo 4,8x13 (10x)	Vite 4,8x13 (10x)	Civata 4,8x13 (10x)

Liste des traductions List of translations		Übersetzungsliste Lista de traducciones		Traduzione delle descrizioni Ceviri Listesi	
Pos	Description	Beschreibung	Descripción	Descrizione	Aciklamalar
5	Screw M6x13 phillips steel cross (10x)	Schraube (10x)	Tornillo (10x)	Vite (10x)	Civata (10x)
6	KFE-Shut-off valve Acc.No.845	Nr.845 KFE-Hahn Zubehör	KFE-llave de paso Zub.Nr.845	KFE-Rubinetto di intercettazione No.845	KFE-Kesme Vanasý Zub.Nr.845
7	Anode 150	Anode 150	Anodo 150	Anodo 150	Anot 150
8	Temperature sensor	Temperaturfühler	Sensor de temperatura	Sensore termometrico	SENSÖR
10	Inlet tube 210	Einlaufrohr 210	Pipa del producto 210	Tubo della presa 201	Inlet tube 210
11	Inlet/Outlet tube	Einlauf- und Auslaufrohr	Pipa del producto/de salida	Tubo della presa/ entrada	Inlet/Outlet tube
12	pump suitable for drinkwater	Pumpe nur für Trinkwasser geeignet	Bomba adecuada sólo para agua potable	Pompa adatta solo per acqua potabile	Pompa
14	Rubber seal (10x)	Gummidichtung (10x)	junta (10x)	Guarnizione (10x)	Conta (10x)
15	Flow pipe	Anschlussrohr	Tubo agua	Tubo di raccordo	Baglantı Borusu
16	Flow pipe	Anschlussrohr	Tubo agua	Tubo di raccordo	Baglantı Borusu
17	Washer 23.9x17.2x1.5 (10x)	Dichtung 23.9x17.2x1.5 (10x)	Anillo junta 23.9x17.2x1.5 (10x)	Guarnizione 23.9x17.2x1.5 (10x)	Conta 23.9x17.2x1.5 (10x)
18	Washer 18.6x13.5x1.5 (10x)	Dichtung 18.6x13.5x1.5 (10x)	Anillo junta 18.6x13.5x1.5 (10x)	Guarnizione 18.6x13.5x1.5 (10x)	Conta 18.6x13.5x1.5 (10x)
19	Washer 1" (10x)	Dichtscheibe 1" (10x)	Junta 1" (10x)	Guarnizione 1" (10x)	CONTA
20	Connection gas	Anschluss Gas	Connection gas	Connection gas	Connection gas
21	Connector heating	Anschlussstück Heizung	racor Calefacción	Raccordo Riscaldamento	Bađlantý Parçasý Isýtma
22	Sleeve R1x35	Hülse R1x35	Manguito R1x35	Boccola R1x35	Kovan R1x35
4A	Element of construction	Baugruppe	Grupo de construccion	Gruppo di costruzione	Yapi elemanlari
1	Centrifugal blower	Gebälse	Ventilador	Ventilatore	FAN MOTORU
2	Diaphragm Valve	Membranventil	Válvula de diafragma	Valvola a membrana	Diagram Valfi
3	Air limiter	Luftbegrenzer	Limitador aire	Camera d'aria	Hava sinirlyici
4	Gas valve SIT 848	Gasarmatur SIT 848	Cuerpo de gas SIT 848	Gruppo gas SIT 848	Gaz Armatürü SIT 848
7	Gas supply pipe	Gaszuführungsrohr	Tubo de entrada de gas	Tubo gas	Gaz Giris Borusu
8	Washer 23.9x17.2x1.5 (10x)	Dichtung 23.9x17.2x1.5 (10x)	Anillo junta 23.9x17.2x1.5 (10x)	Guarnizione 23.9x17.2x1.5 (10x)	Conta 23.9x17.2x1.5 (10x)
9	Washer 18,3x24,3 (10x)	Dichtung 18,3x24,3 (10x)	Junta 18,3x24,3 (10x)	Guarnizione 18,3x24,3 (10x)	RONDELA 18,3x24,3 (10x)
10	Pressure balance tube	Luftverbundrohr	Tubo	Tubo	Boru
11	Gas pipe	Gasrohr	Tubo de gas	Tubo gas	Gaz Borusu
12	O-ring (10x)	O-Ring (10x)	Anillo tórico (10x)	Anello tenuta (10x)	HALKA
13	Gas pipe	Gasrohr	Tubo de gas	Tubo gas	BORU
14	Lead seal (10x)	Plombe (10x)	Plomo precinto (10x)	Piombino (10x)	DAMGA (10x)
15	Clip Wire 18mm (10x)	Haltefeder 18 mm (10x)	Clip de fijación 18 mm (10x)	Fermo a molla 18 mm (10x)	Yayli clips 18 mm (10x)
16	Washer	Dichtring d: 86mm	Anillo junta	Guarnizione	CONTA
4B	Element of construction	Baugruppe	Grupo de construccion	Gruppo di costruzione	Yapi elemanlari
1	Centrifugal blower	Gebälse	Ventilador	Ventilatore	Fan
2	Seal centrifugal blower	Dichtung Gebälse	Ventilador de la Junta	Ventola della guarnizione	Fan Conta
3	Washer	Dichtung	Junta	Guarnizione	Conta
4	Set of mirrors	Spiegelsatz	Conjunto de espejo	Set di specchio	Cam Panel
5	Diaphragm	Membrane	Membrana	Membrana	Diyafram
6	Casing	Gehäuse	Protector	Involucro	Gövde
7	Air limiter	Luftbegrenzer	Limitador aire	Camera d'aria	Hava Sinirlyici
8	Flow pipe	Ansaugrohr	Tubo de agua	Tubo di raccordo	Baglantı Borusu
9	Throttle bush	Drosselbuchse	Válvula di laminazione	Buccola di strozzaggio	Kisma Burcu
10	Angle bracket	Winkel	Angulo	Staffa	Tespit Saci
11	Gas pipe	Gasrohr	Tubo de gas	Tubo gas	Gaz Borusu
12	O-Ring 12x3 (10x)	O-Ring 12x3 (10x)	Anillo tórico 12x3 (10x)	O-Ring 12x3 (10x)	O-Ring 12x3 (10x)
13	Unit Union	Überwurfmutter	Tuerca	Dado	CIVATA
14	Gas valve SIT 848	Gasarmatur SIT 848	Cuerpo de gas SIT 848	Gruppo gas SIT 848	Gaz Armatürü SIT 848
15	Angle bracket	Winkel	Angulo	Staffa	Tespit Saci
16	Washer 18,3x24,3 (10x)	Dichtung 18,3x24,3 (10x)	Junta 18,3x24,3 (10x)	Guarnizione 18,3x24,3 (10x)	RONDELA 18,3x24,3 (10x)
17	Gas pipe	Gasrohr	Tubo de gas	Tubo gas	Gaz Borusu
18	Washer 23.9x17.2x1.5 (10x)	Dichtung 23.9x17.2x1.5 (10x)	Anillo junta 23.9x17.2x1.5 (10x)	Guarnizione 23.9x17.2x1.5 (10x)	Conta 23.9x17.2x1.5 (10x)
19	casing	Gehäuse	carcasa	Involucro	Gövde
20	fixing bracket	Träger	soporte	Supporto	Tapýýýcý
5A	Element of construction	Baugruppe	Grupo de construccion	Gruppo di costruzione	Yapi elemanlari
1	Siphon	Syphon	Sifón	Sifone	SIFON ALETİ
2	Cover	Deckel	Tapa	Coperchio nero	KAPAMA PARÇASI
3	Hose	Schlauch	Tubo flexible	Tubo flessibile	Hortum
5	Pipe	Rohr	Tubo	Tubo	BORU

Liste des traductions List of translations		Übersetzungsliste Lista de traducciones		Traduzione delle descrizioni Ceviri Listesi	
Pos	Description	Beschreibung	Descripción	Descrizione	Aciklamalar
6	Retaining spring 10mm (10x)	Haltefeder 10mm (10x)	Clip de fijación 10mm (10x)	Molla 10mm (10x)	Yayli Klips 10mm (10x)
7	Washer 18.6x13.5x1.5 (10x)	Dichtung 18.6x13.5x1.5 (10x)	Anillo junta 18.6x13.5x1.5 (10x)	Guarnizione 18.6x13.5x1.5 (10x)	Conta 18.6x13.5x1.5 (10x)
8	O-ring 12.5x3 WRAS / KTW (10x)	O-Ring 12.5x3 WRAS / KTW (10x)	Anillo tórico 12.5x3 WRAS / KTW (10x)	Anello tenuta 12.5x3 WRAS / KTW (10x)	HALKA
9	Flow pipe	Vorlaufrohr	Tubo de salida	Tubo di mandata	BORU-DOLDURMA
10	Washer 18,5x24,3 (10x)	Dichtung 18,5x24,3 (10x)	Junta 18,5x24,3 (10x)	Guarnizione 18,5x24,3 (10x)	CONTA 18,5x24,3 (10x)
11	O-ring 17x4 (10x)	O-Ring 17x4 (10x)	Anillo tórico 17x4 (10x)	Anello tenuta 17x4 (10x)	O-ring 17x4 (10x)
12	Clip (10x)	Klammer (10x)	Grapa (10x)	Graffa (10x)	Klips (10x)
13	Return pipe	Rücklaufrohr	Tubo de retorno	Tubo di ritorno	Boru
15	Washer 23.9x17.2x1.5 (10x)	Dichtung 23.9x17.2x1.5 (10x)	Anillo junta 23.9x17.2x1.5 (10x)	Guarnizione 23.9x17.2x1.5 (10x)	Conta 23.9x17.2x1.5 (10x)
17	Pipe	Rohr	Tubo	Tubo	Boru
19	Pipe	Rohr WW	Tubo	Tubo	Boru
20	Clip Wire 18mm (10x)	Haltefeder 18 mm (10x)	Clip de fijación 18 mm (10x)	Fermo a molla 18 mm (10x)	Yayli clips 18 mm (10x)
21	CH flow pipe assembly	Rohr	Tubo	Tubo	Boru
22	Pressure Gauge	Manometer	Manómetro	Manometro	Manometre
23	O-ring 2.62 x 6.02 ID EPDM (10x)	O-Ring 2,62x6,02 ID EPDM (10x)	Anillo tórico 2.62x6.02 ID EPDM (10x)	Anello di tenuta 2.62x6.02 ID EPDM (10x)	O-Ring 2.62x6.02 ID EPDM (10x)
24	O-ring 26,34 x 5,33 (5x)	O-Ring 26,34 x 5,33 (5x)	Anillo tórico 26,34 x 5,33 (5x)	Anello tenuta 26,34 x 5,33 (5x)	HALKA
25	Washer set	Dichtungsset (10x)	Conjunto de juntas (10x)	Set di guarnizioni (10x)	CONTA
26	Fixing bracket manometer	Halter Manometer	Soporte manometro	Angolare manometer	DIRSEK
29	Temperature sensor	Temperaturfühler	Sensor de temperatura	Sensore termometrico	Sicaklik Hissedici
33	Insulation	Isolierung	Aislamiento	Isolamento	Insulation
34	Washer 1" (10x)	Dichtscheibe 1" (10x)	Junta 1" (10x)	Guarnizione 1" (10x)	CONTA
35	O-ring 13,87x3,53 (10x)	O-Ring 13,87x3,53 (10x)	Anillo tórico 13,87x3,53 (10x)	Anello tenuta 13,87x3,53 (10x)	O-ring 13,87x3,53 (10x)
6	Element of construction	Baugruppe	Grupo de construccion	Gruppo di costruzione	Yapi elemanlari
1	Shield	Blende	Embellecedor cuadro de mandos	Mascherina	Panel
2	Rotary handle	Drehknopf	Botón rotativo	Manopola	Düğme
3	Cover	Blende	Chapa cuadro	Mascherina	KAPAMA PARÇASI
4	Cover	Deckel	Tapa	Coperchio nero	KAPAK
5	Upper housing	Oberteil	Tapa	Scheda Elettronica	Üst Parça
6	Set of connectors	Steckerset	Conjunto de aneccion	Morsetto	Soket Seti
7	Printed Circuit	Leiterplatte	Circuito impreso	Scheda elettronica	Elektronik kart
8	Transformer	Transformator	Transformador	Trasformatore primario	Trafo
9	Backpanel	Rückwand	Respaldo	Schienale	Kontrol panel arka gövde
10	Code plug 1810 (21, 23)	Kodierstecker 1810 (21, 23)	Conector codificador 1810 (21, 23)	Spina codifica 1810 (21, 23)	Kod Anahtari 1810 (21, 23)
10	Code plug 1811 (31)	Kodierstecker 1811 (31)	Conector codificador 1811 (31)	Spina codifica 1811 (31)	Kod Anahtari 1811 (31)
10	Code Plug 1819 (21, 23)	Kodierstecker 1819 (21, 23)	Conector codificador 1819 (21, 23)	Spina codifica 1819 (21, 23)	Kod Anahtari 1819 (21, 23)
10	Code Plug 1820 (31)	Kodierstecker 1820 (31)	Conector codificador 1820 (31)	Spina codifica 1820 (31)	Kod Anahtari 1820 (31)
10	Code Plug 1823 (21, 23)	Kodierstecker 1823 (21, 23)	Conector codificador 1823 (21, 23)	Spina codifica 1823 (21, 23)	Kod Anahtari 1823 (21, 23)
10	Code Plug 1824 (31)	Kodierstecker 1824 (31)	Conector codificador 1824 (31)	Spina codifica 1824 (31)	Kod Anahtari 1824 (31)
10	Code Plug 1829 (21, 23)	Kodierstecker 1829 (21, 23)	Conector codificador 1829 (21, 23)	Spina codifica 1829 (21, 23)	Kod Anahtari 1829 (21, 23)
10	Code Plug 1830 (31)	Kodierstecker 1830 (31)	Conector codificador 1830 (31)	Spina codifica 1830 (31)	Kod Anahtari 1830 (31)
12	Grommet (10x)	Stopfen (10x)	Tapon (10x)	Coperchietto (10x)	Halka (10x)
13	Centrifugal blower cables	Kabel	cable del ventilador	Cavo del ventilatore	Kablo Demeti
14	Ignition Harness	Zündkabel	Conductor de alta tensión	Cavetto accensione	Atesleme Kablosu
15	Ground cable	Erdungskabel	Cable tierra	Cablaggio	KABLO GRUBU
16	Pump cable loading pump	Pumpenkabel Ladepumpe	Cable de bomba	Cablaggio pompa	Pompa kablosu
17	Cable tree	Kabelbaum	Mazo de cables	Cablaggio	Kablo Demeti
17	Harness main	Kabelbaum	Conjunto cables	Cablaggio	Kablo Demeti
18	Fusing element T1,6A (10x)	Sicherung T1,6A (10x)	Fusible T1,6A (10x)	Fusibile T1,6A (10x)	Sigorta T1,6A (10x)
19	Fusing element T0,5A (10x)	Sicherung T0,5A (10x)	Fusible T0,5A (10x)	Fusibile T0,5A (10x)	Sigorta T0,5A (10x)
20	Fusing element T2,5A (10x)	Sicherung T2,5A (10x)	Fusible T2,5A (10x)	Fusibile T2,5A (10x)	Sigorta T2,5A (10x)
21	Pump cable	Pumpenkabel	Cable de bomba	Cablaggio pompa	KABLO GRUBU
22	Cable NTC	Kabel NTC	Cable NTC	Cavo NTC	Kablo NTC
24	Cable NTC	Kabel NTC	Cable NTC	Cavo NTC	Kablo NTC
25	Cable 230V	Kabel 230V	Cable 230V	Cavo 230V	Kablo 230V
26	Cable PT1000	Kabel PT1000	Cable PT1000	Cavo PT1000	Kablo PT1000
27	Cable ISM-cylinder NTC	Kabel ISM-Speicher NTC	Cable ISM-Accumulador NTC	Cavo ISM-Bollitore ad accumulo NTC	Kablo ISM-Boylor NTC
28	Cable bus	Kabel Bus	Cable bus	Cavo bus	Kablo bus

Liste des traductions List of translations		Übersetzungsliste Lista de traducciones		Traduzione delle descrizioni Ceviri Listesi	
Pos	Description	Beschreibung	Descripción	Descrizione	Aciklamalar
29	Pump cable solar	Pumpenkabel	Cable de bomba solar	Cabliaggio de pompa solar	Pompa kablosu solar
35	Clip	Clip	Clip	Clip	Clip
	ISM1 Junkers Westeuropa	ISM1 Junkers Westeuropa	ISM1 Junkers Westeuropa	ISM1 Junkers Westeuropa	ISM1 Junkers Westeuropa
	Control unit	Steuergerät	Aparato de mando	Cassetta ionizzazione	Kumanda ünitesi
	Gas conversion kit 23>31	Gasumbau-Set 23>31	kit de transformación de gas 23>31	Kit conversione gas 23>31	Gaz dönüþüm seti 23>31
	Gas conversion kit 21, 23>31	Gasumbau-Set 21, 23>31	kit de transformación de gas 21, 23>31	Kit conversione gas 21, 23>31	Gaz dönüþüm seti 21, 23>31
	Gas conversion kit 23>31	Gasumbau-Set 23>31	kit de transformación de gas 23>31	Kit conversione gas 23>31	Gaz dönüþüm seti 23>31
	Gas conversion kit 21,23>31	Gasumbau-Set 21,23>31	kit de transformación de gas 21,23>31	Kit conversione gas 21,23>31	Gaz dönüþüm seti 21,23>31
	Gas conversion kit 31>23	Gasumbau-Set 31>23	kit de transformación de gas 31>23	Kit conversione gas 31>23	Gaz dönüþüm seti 31>23
7A	Element of construction	Baugruppe	Grupo de construccion	Gruppo di costruzione	Yapi elemanlari
1	Heat exchanger	Wärmeübertrager	Bloque de calor	Blocco lamellare	Esanjör
1	Heat Exchanger 14 plate	Wärmetauscher	Cambiator de calor	Scambiatore di calore	Esanjör
2	Seal 15mm	Dichtung Sek WÜ 15mm	Junta de goma Sek WÜ 15mm	Gomma di tenuta Sek WÜ 15mm	CONTA 15mm
3	SUPPLY MANIFOLD COMPLETE	Vorlaufeinheit	Instalación salida	Raccordo mandata	Monifold Grubu
4	SCREW M5X32	Schraube M5x32	Tornillo M5x32	Vite M5x32	Civata M5x32
5	RUBBER BUSHING	Gummitülle	Tope de goma	Guarnizione	BADLANTI PARÇASI
6	Washer 18,5x24,3 (10x)	Dichtung 18,5x24,3 (10x)	Junta 18,5x24,3 (10x)	Guarnizione 18,5x24,3 (10x)	CONTA 18,5x24,3 (10x)
7	DHW TEMPERATURE SENSOR	Temperaturfühler	Sensor de temperatura	Sensore termometrico	SENSÖR
8	O-ring 7,75x2,1 (10x)	O-Ring 7,75x2,1 (10x)	Anillo tórico 7,75x2,1 (10x)	Anello tenuta 7,75x2,1 (10x)	HALKA
9	Retaining spring 10mm (10x)	Haltefeder 10mm (10x)	Clip de fijación 10mm (10x)	Molla 10mm (10x)	Yayli Klips 10mm (10x)
10	Screw & washer assembly M5x30	Schraube M5x30 mit Scheibe	Juego piezas de fijacion M5x30	Set di fissaggio M5x30	Baglantl Setl M5x30
11	O-ring 12,5x3 WRAS / KTW (1x)	O-Ring 12,5x3 WRAS / KTW (1x)	Anillo tórico 12,5x3 WRAS / KTW (1x)	Anello tenuta 12,5x3 WRAS / KTW (1x)	O-Ring 12,5x3 WRAS / KTW (1x)
12	Clip Wire 18mm (10x)	Haltefeder 18 mm (10x)	Clip de fijación 18 mm (10x)	Fermo a molla 18 mm (10x)	Yayli clips 18 mm (10x)
13	Safety Clip 13mm (1x)	Haltefeder 13mm (1x)	Grapa 13mm (1x)	Graffa 13mm (1x)	Segman 13mm (1x)
14	Plug	Stopfen	Tapón	Coperchietto	SEGMAN
16	Tee	T-Stück	Pieza en T	Raccordo a T	ÜÇ YOLLU VANA
19	SAFETY PUMP CLIP	Klammer	Grapa	Graffa	KLIPS
21	O-ring 23x4 (x10)	O-Ring 23x4 (10x)	Anillo tórico 23x4 (10x)	Anello tenuta 23x4 (10x)	HALKA 23x4 (10x)
22	Air vent valve	Entlüftungsventil	Válvula de purga de aire	Valvola automatica di sfiato	VENTIL
23	Return unit	Rücklaufeinheit	Instalación retorno	Unità di ritorno	Dönüp Baðlantý Grubu
24	Safety Clip Supply Sensor	Klammer	Abrazadera	Graffa	Kelepçe
25	Pressure relief valve DHW	Sicherheitsventil	Válvula de sobrepresión	Valvola sicurezza	Ventil
26	O-ring 2.62 x 6.02 ID EPDM (10x)	O-Ring 2,62x6,02 ID EPDM (10x)	Anillo tórico 2.62x6.02 ID EPDM (10x)	Anello di tenuta 2.62x6.02 ID EPDM (10x)	O-Ring 2.62x6.02 ID EPDM (10x)
27	Filling valve	Füllhahn	LLave de llenado	Rubinetto di carico	VENTIL-TAÞMA
28	Safety relief valve	Sicherheitsventil	Válvula de sobrepresión	Valvola sicurezza	VENTIL-EMNIYET
29	O-ring 13,87x3,53 (10x)	O-Ring 13,87x3,53 (10x)	Anillo tórico 13,87x3,53 (10x)	Anello tenuta 13,87x3,53 (10x)	O-ring 13,87x3,53 (10x)
30	SAFETY CLIP INLET ADAPTER	Klammer	Grapa	Graffa	Adaptör
31	DIVERTER VALVE ASSEMBLY	Umsteuerventil Mischermodul	Válvula diversora módulo mezcladora	3vie valvola modulo di miscelazione	VENTIL
32	DIVERTER VALVE ASSEMBY MOTOR	Motor	Motor	Motore	MOTOR
33	Inlet adaptor	Adapter	Adaptador	Adattore	Adaptör
34	SCREW M5 STAINLESS	Schraube M5 rostfrei	Tornillo M5 Stainless	Vite M5 Stainless	Civata M5 Stainless
40	Plug	Stopfen	Tapón	Coperchietto	REKOR
41	O-ring 16x3 EPDM (10x)	O-Ring 16x3 EPDM (10x)	Anillo tórico 16x3 EPDM (10x)	Anello di tenuta 16x3 EPDM (10x)	HALKA 16x3 EPDM (10x)
42	Pump UPM 15-70CHG	Pumpe UPM 15-70CHG	Bomba UPM 15-70CHG	Pompa UPM 15-70CHG	Pompa UPM 15-70CHG
43	Hose	Schlauch	Tubo flexible	Tubo flessibile	Hortum
45	O-ring 17x4 (10x)	O-Ring 17x4 (10x)	Anillo tórico 17x4 (10x)	Anello tenuta 17x4 (10x)	O-ring 17x4 (10x)
46	DIVERTER VALVE HOUSING	Abdeckung	Chapa de protección	Coperchio	KAPAMA PARÇASI
47	O-ring 12.5x3 WRAS / KTW (10x)	O-Ring 12.5x3 WRAS / KTW (10x)	Anillo tórico 12.5x3 WRAS / KTW (10x)	Anello tenuta 12.5x3 WRAS / KTW (10x)	HALKA
48	Adapter	Adapter	Adaptador	Adattore	Adaptör
60	Stopper (5x)	Stopfen (5x)	Tapón (5x)	Tappo (5x)	Soket (5x)
8	Element of construction	Baugruppe	Grupo de construccion	Gruppo di costruzione	Yapi elemanlari
1	Solar-Expansionvessel SAG	Solar-Ausdehnungsgefäß SAG	Solar-Vaso de Expansión SAG	Vaso di espansione SAG	Solar-Genleþme Tanký SAG
2	Pump 15 50 AOS	Pumpe 15 50 AOS	Bomba 15 50 AOS	Pompa 15 50 AOS	Pompa 15 50 AOS
3	Pump cable solar	Pumpenkabel	Cable de bomba solar	Cabliaggio de pompa solar	Pompa kablosu solar
4	Automatic purger 3/8"	Schnellentlüfter 3/8"	Purgador 3/8"	Valvola sfiato aria 3/8"	Pürjör 3/8"
5	Flow limiter	Durchflussbegrenzer	Obturador	Regolatore di flusso	Akis sinirlyicisi
6	Service cock 1/2"x3/4"	Wartungshahn 1/2"x3/4"	Llave de manutención 1/2"x3/4"	Llave de mantenimiento 1/2"x3/4"	Bakim vanasi 1/2"x3/4"

Liste des traductions List of translations		Übersetzungsliste Lista de traducciones		Traduzione delle descrizioni Ceviri Listesi	
Pos	Description	Beschreibung	Descripción	Descrizione	Aciklamalar
7	Ball valve	Kugelhahn	Válvula de bola	Valvola a sfera	Küre valfi
8	Swing check valve	Rückflussverhinderer	Valvula de retención	Ritorno di blocco	Çekvalf
9	Squeeze-type union 15x1	Klemmverschraubung 15x1	Racor 15x1	Anello 15x1	Kelepçe bağlantısı 15x1
10	Safety relief valve 6bar 1/2"	Sicherheitsventil 6bar 1/2"	Válvula de sobrepresión 6bar 1/2"	Valvola sicurezza 6bar 1/2"	Emniyet Ventili 6bar 1/2"
11	Manometer 10bar	Manometer 10bar	Manómetro 10bar	Manometro 10bar	Manometre 10bar
12	Washer 28x2	Dichtscheibe 28x2	Junta 28x2	Guarnizione 28x2	Conta 28x2
13	Squeeze-type union	Klemmringverschraubung	Racor	Anello	Kelepçe bağlantısı
14	Flow pipe	Anschlussrohr	Tubo agua	Tubo di raccordo	Baglantı Borusu
15	Seal AFM34 3/4" lightgrey (5x)	Dichtung AFM34 3/4" hellgrau (5x)	Junta AFM34 3/4" protección girar (5x)	Guarnizione 3/4" (5x)	Conta 3/4" (5x)
16	Insulation	Isolierung	Aislamiento	Isolamento	İzolasyon
17	Extension	Verlängerung	Prolongacion	Prolunga	Uzatma
18	Pipe	Rohr	Tubo	Tubo	Boru
19	Pipe	Rohr	Tubo	Tubo	Boru
20	Hose	Schlauch	Tubo flexible	Tubo flessibile	Hortum
8A	Element of construction	Baugruppe	Grupo de construccion	Gruppo di costruzione	Yapi elemanları
1	Solar-Expansionvessel SAG	Solar-Ausdehnungsgefäß SAG	Solar-Vaso de Expansión SAG	Vaso di espansione SAG	Solar-Genleşme Tankı SAG
2	Pump 15 50 AOS	Pumpe 15 50 AOS	Bomba 15 50 AOS	Pompa 15 50 AOS	Pompa 15 50 AOS
3	Pump cable solar	Pumpenkabel	Cable de bomba solar	Cablaggio de pompa solar	Pompa kablosu solar
4	quick-action air vent valve	Entlüfter	Purgador	Valvola sfiato aria	Pürjör
5	Valve	Ventil VL	Válvula	Valvola	Ventil
6	Connector	Einfüllstutzen	Conector	Giunto	Bağlantı parçası
7	Ball valve	Kugelhahn	Válvula de bola	Valvola a sfera	Küre valfi
8	Swing check valve	Rückflußverhinderer	Valvula de retención	Ritorno di blocco	Çekvalf
9	Clamp Ring kit 1", 3/4"	Satz Klemmring Mutter 1", 3/4"	Racor 1", 3/4"	Anello 1", 3/4"	Kelepçe bağlantısı 1", 3/4"
10	Safety valve	Sicherheitsventil	Válvula de seguridad	Valvola di sicurezza	Emniyet Ventili
11	Pressure Gauge	Manometer	Manómetro	Manometro	Manometre
12	Gasket 30x20x1,5mm (10x)	Dichtung 30x20x1,5mm (10x)	Junta 30x20x1,5mm (10x)	Guarnizione 30x20x1,5mm (10x)	Conta 30x20x1,5mm (10x)
14	connector pipe 363 mm	Anschlußrohr 363 mm	tubería de conexión 363 mm	Tubo di raccordo 363 mm	Bağlantı Borusu 363 mm
16	Insulation	Isolierung	aislamiento	Isolamento	İzolasyon
17	Extension	Schlauchverlängerung	Prolongacion	Prolunga	Uzatma
18	Pipe 743mm	Rohr 743mm	Tubo 743mm	Tubo 743mm	Boru 743mm
20	Hose	Stutzen Überlauf mit Schlauch	Manguera	Tubo flessibile	Hortum
21	Safety Valve	Ventil Sicherheitsventil	Válvula de seguridad	Valvola di sicurezza	Emniyet Ventili
25	Gasket 23,9x18,5x1,5 (10x)	Dichtung 23,9x18,5x1,5 (10x)	Junta 23,9x18,5x1,5 (10x)	Guarnizione 23,9x18,5x1,5 (10x)	Conta 23,9x18,5x1,5 (10x)
26	Gasket 15,5x2,2 (10x)	O-Ring 15,5x2,2 (10x)	Junta 15,5x2,2 (10x)	Guarnizione 15,5x2,2 (10x)	Conta 15,5x2,2 (10x)
27	O-Ring 17x3 (10x)	O-Ring 17x3 (10x)	O-Ring 17x3 (10x)	O-Ring 17x3 (10x)	O-Ring 17x3 (10x)
28	O-Ring 20x3 (10x)	O-Ring 20x3 (10x)	O-Ring 20x3 (10x)	O-Ring 20x3 (10x)	O-Ring 20x3 (10x)
29	O-Ring 5x3 (10x)	O-Ring 5x3 (10x)	O-Ring 5x3 (10x)	O-Ring 5x3 (10x)	O-Ring 5x3 (10x)
30	O-Ring 9x3 (10x)	O-Ring 9x3 (10x)	O-Ring 9x3 (10x)	O-Ring 9x3 (10x)	O-Ring 9x3 (10x)
32	Gasket 24,3x16,2x2 (10x)	Dichtung 24,3x16,2x2 (10x)	Junta 24,3x16,2x2 (10x)	Guarnizione 24,3x16,2x2 (10x)	Conta 24,3x16,2x2 (10x)
33	Gasket 18,6x12 (10x)	Dichtung 18,6x12 (10x)	Junta 18,6x12 (10x)	Guarnizione 18,6x12 (10x)	Conta 18,6x12 (10x)
9	Element of construction	Baugruppe	Grupo de construccion	Gruppo di costruzione	Yapi elemanları
	Brush set WB5 (Acc-N°. 1060)	Nr.1060 Bürstenset WB5 Zubehör	Cepillo de limpieza Nr 1060	Spazzola set WB5 acc-no1060	Fırça set WB5 acc-no1060
	Cleaning Tool WB5 (Acc-No1061)	Nr. 1061 Reinigungsmesser WB5.	Cepillo de limpieza Nr 1061	Acc1061-Cleaningknife WB5	Acc1061-Cleaningknife WB5
	Accessory Nr. 1156	Reinigungs-Set Zub Nr 1156	Cepillos Limpieza Cerapur/Comfort	Kit per la pulizia acc. no.1156	GB032 EPANJÖR TEMİZLEME KİTİ
	Accessory Nr. 1157	Reinigungsbürste Zub.Nr.1157	Cepillo de limpieza accesorio Nr. 1157	Spazzola pulizia scambiatore	Zub.Nr.1157
	Grease HFT1V5	Fett HFT1V5	Grasa HFT1V5	Grasso HFT1V5	Grease (HFT1V5)
	Grease Unisilikon L641	Fett Unisilikon L641	Grasa Unisilikon L641	Grasso per O-Ring	Grease Unisilikon L641
	Washer 23.9x17.2x1.5 (10x)	Dichtung 23.9x17.2x1.5 (10x)	Anillo junta 23.9x17.2x1.5 (10x)	Guarnizione 23.9x17.2x1.5 (10x)	Conta 23.9x17.2x1.5 (10x)
	Washer 18.6x13.5x1.5 (10x)	Dichtung 18.6x13.5x1.5 (10x)	Anillo junta 18.6x13.5x1.5 (10x)	Guarnizione 18.6x13.5x1.5 (10x)	Conta 18.6x13.5x1.5 (10x)
	Clip	Schelle	Abrazadera	Staffa	KELEPÇE
	Barrel nipple 3/4" (1x)	Doppelnippel 3/4" (1x)	Manguito rsocado doble 3/4" (1x)	Nipples doppio 3/4" (1x)	Nippel 3/4" (1x)
	Barrel nipple	Doppelnippel 1/2"	Manguito rsocado doble	Nipples doppio	Nippel
	Heat conducting paste	Wärmeleitpaste	Pasta termoconductora	Pasta termoconduttrice	İsi Transfer Macunu
	SET OF O-RINGS	O-Ringbox	Anillo tórico	Anello tenuta	O-Ring
	Set of washers	Dichtungsbox	Conjunto de juntas	Set di guarnizioni	Conta Seti
	Set of washers compact hydraulic	Dichtungsbox Kompakthydraulik	Conjunto de juntas	Set di guarnizioni	Conta Seti

e.l.m. leblanc - siège social et usine :
124, 126 rue de Stalingrad - F-93711 Drancy Cedex

0 820 00 4000 Service 0,118 € / min
+ prix appel

01 43 11 73 20 Fax

Une équipe technique de spécialistes répond
en direct à toutes vos questions :
du lundi au vendredi de 8 h à 17 h 30.

www.elmleblanc.fr



e.l.m. leblanc et son logo sont des marques déposées de Robert Bosch GmbH Stuttgart, Allemagne.

La passion du service et du confort