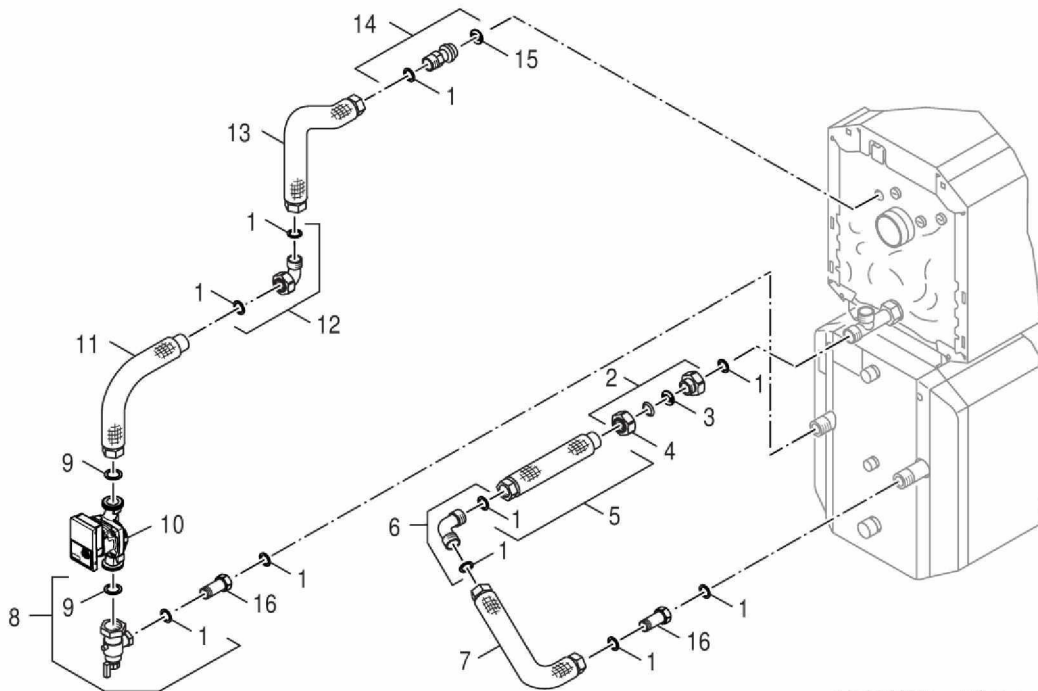


Ersatzteilliste
Spare parts list
Liste des pièces de rechange
Lista parti di ricambio
Lista de repuestos
Onderdelenlijst

Rohrgruppe BCC3-HE - 8718588373



8738892237.aa.RO-Rohrgruppe BCC3-HE

Pos	Bestell-Nr.	Bezeichnung	Description	Dénomination	Descrizione	Descripción	Benaming
1	8 718 584 714	Dichtung D21x30x3, DVGW-ZUGEL (5x)	Gasket D21x30x3, DVGW-ZUGEL (5x)	Joint D21x30x3 (5x)	Guarnizione (5x)	Junta D21x30x3 (5x)	Pakking (5x)
2	8 718 585 383	Anschlussstiel kpl G1/DN27	Pipe connection part G1/DN27 pckd	Raccordement G1/DN27	Collegamento	Conexión G1/DN1	Aansluiting
3	8 718 575 525 0	O-Ring 26x3 Set (5x)	O-ring 26x3 Set (5x)	Joint torique 26x3 Set (5x)	Anello di tenuta 26x3 Set (5x)	Anillo tórico 26x3 Set (5x)	O-ring 26x3 Set (5x)
4	8 718 585 384	Überwurfmutter M36x1,5	Nut union M36x1,5 pckd	Écrou-raccord M36x1,5	Controdado M36x1,5	Tuerca de racor M36x1,5	Wartelmoer M36x1,5
5	8 718 585 388	Rücklaufrohr waagr kpl 17-21/LT300	Return pipe horiz cpl 17-21/LT300	Tube retour hor 17-21/300	Tubo di ritorno	Tubo de retorno hor 17-21/300	Retourleiding
6	8 718 584 895	Winkel G1"	Angle G1" pckd	Équerre G1"	Gomiti G1"	Ángulo G1"	Hoeksteun G1"
7	8 718 585 387	Rücklaufrohr senkr kpl 17-21/LT300	Return pipe vertical cpl 17-21/LT300	Tube retour ver 17-21/300	Tbo di ritorno	Tbo de retorno ver 17-21/300	Retourleiding
8	63002821	Rückschlagventil Eckform LT300	Non-return valve right angled LT300	Clapet anti-retour	Valvola di non ritorno Forma angolare LT	Válvula antirretorno codo derecho LT 300	Terugslagklep
9	63010122	Dichtung D28x44x2 EPDM (5x)	Gasket D28x44x2mm, black (5 pc in kit)	Joint D28x44x2mm, noir (5x)	Guarnizione D28x44x2mm, nero (5x)	Junta D28x44x2mm, negro (5x)	Pakking D28x44x2mm , zwart (5x)
10	7 736 603 977	Pumpe Para 25-180/6-43/SC 12H	Pump Para 25-180/6-43/SC 12H sp	Pompe Para 25-180/6-43/SC 12H	Pompa Para 25-180/6-43/SC 12H	Bomba Para 25-180/6-43/SC 12H	Pomp Para 25-180/6-43/SC 12H
10	7 736 603 978	Pumpe Para 25-180/6-43/SC 6H	Pump Para 25-180/6-43/SC 6Hsp	Pompe Para 25-180/6-43/SC 6H	Pompa Para 25-180/6-43/SC 6H	Bomba Para 25-180/6-43/SC 6H	Pomp Para 25-180/6-43/SC 6H
11	8 718 585 386	Vorlaufrohr waagr kpl 17-21/LT300	Pipe flow horiz cpl 17-21/LT300	Tuyau de départ hor 17-21/300	Tubo di mandata	Tubo de impulsión 17-21/300	Anvoerleiding
12	67900920	Winkelklemmung-Verschraub G1/DN27	Angular clamping ring screw connection	RACCORD-UNION COUDE-ÉBAGUESERRAGE G1/DN27	Anello G1"/DN27	Racor G1"/DN27	Klemringkoppelstuk G1"/DN27
13	8 718 585 385	Vorlaufrohr senkr kpl 17-21/LT300	Pipe flow vertical cpl 17-21/LT300	Tuyau de départ 17-21/LT300	Tubo di mandata	Tubo de impulsión 17-21/LT300	Aanvoerleiding
14	63010912	Doppelnippel G1"xG1" 65mm	Double nipple G1" 65mm	MAMELON G1" 65MM COMPL.	Nipplo doppio G1"xG1" 65mm	Casquillo doble G1" 65 mm compl. LT135-	Nippel G1"xG1" 65mm
15	8 718 575 526 0	O-Ring 35x3 Set (5x)	O-ring 35x3 Set (5x)	Joint torique 35x3 Set (5x)	Anello di tenuta 35x3 Set (5x)	Anillo tórico 35x3 Set (5x)	O-ring 35x3 Set (5x)
16	67900919	Verlängerung G1"x 80mm	Extension G1"x 80mm	TUBUL RALLONGE G1"x 80mm	Prolunga G1"x80mm	Prolongacion G1"x80mm	Verlenging G1"x80mm
	7 736 603 972	Kabel PARA Stecker grau 3.0m	Cable Para Connector grey 3.0m sp	Câble Para connecteur grey 3.0m	Cavo Para spina grey 3.0m	Cables Para enchufe 3.0m	Kabel Para connector 3.0m
	7 736 603 981	Isolierschalen Pumpe Para 130/180	Insulation pump Para 130/180 sp	Pompe à coque isolante Para 130/180	Pompa per gusci isolanti Para 130/180	Bomba de conchas aislantes Para 130/180	Isolatieschalenpomp Para 130/180
	8 738 804 332	Verbindungswinkel G115/S105 silber	Angle bracket G115/S105 silver packed	Tôle déflecteur G115/S105 argent	Angolare di collegamento G115/Sargentato	Ángulo de unión G115/S105 plata	Verbindingshoek G115/S105 zilver

For: