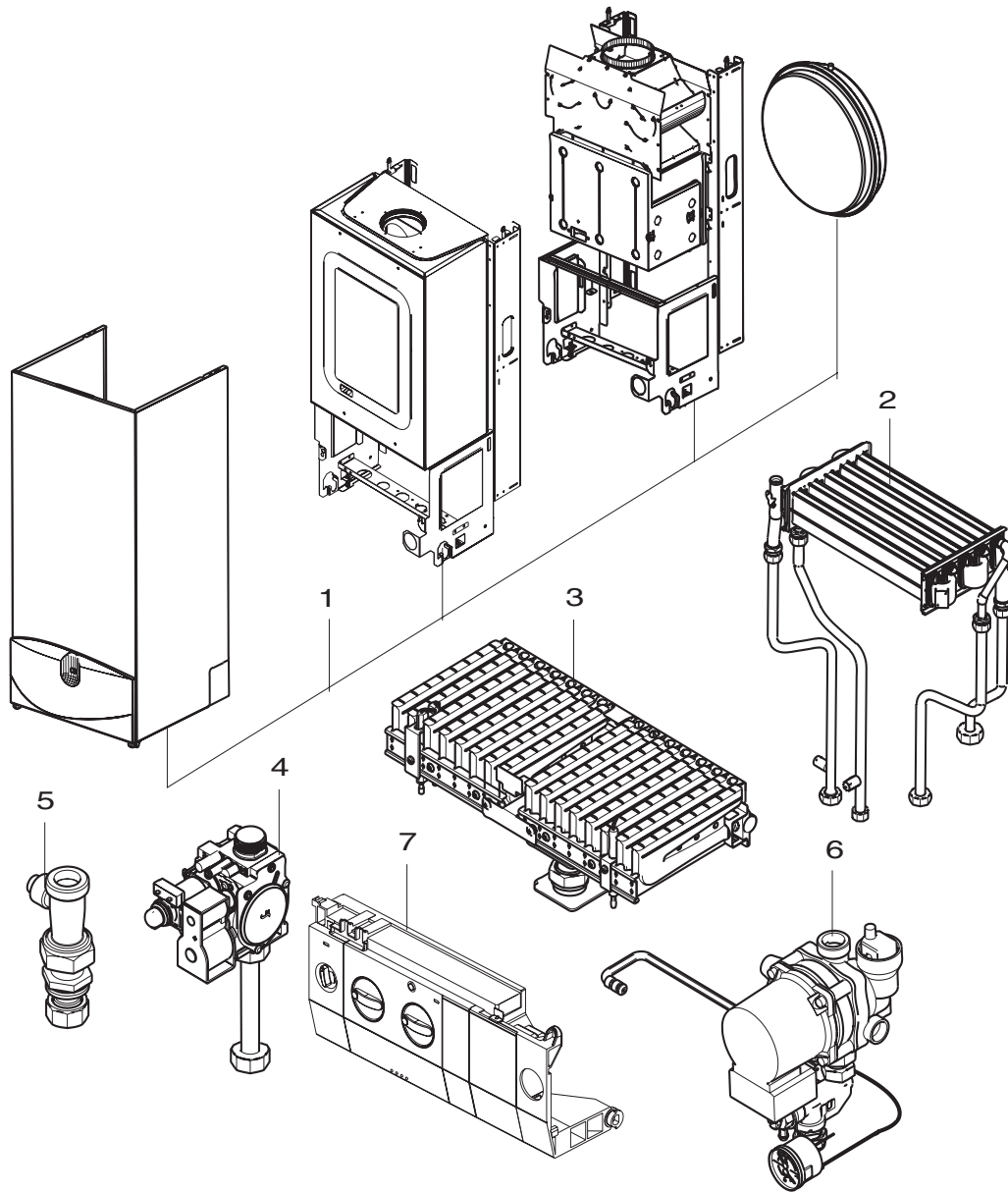


CGLM23-1H/1H.5/2H CGVM23-1H/2H
NGLM23-1H/1H.5/2H NGVM23-1H/2H/3H

amélia
acléis

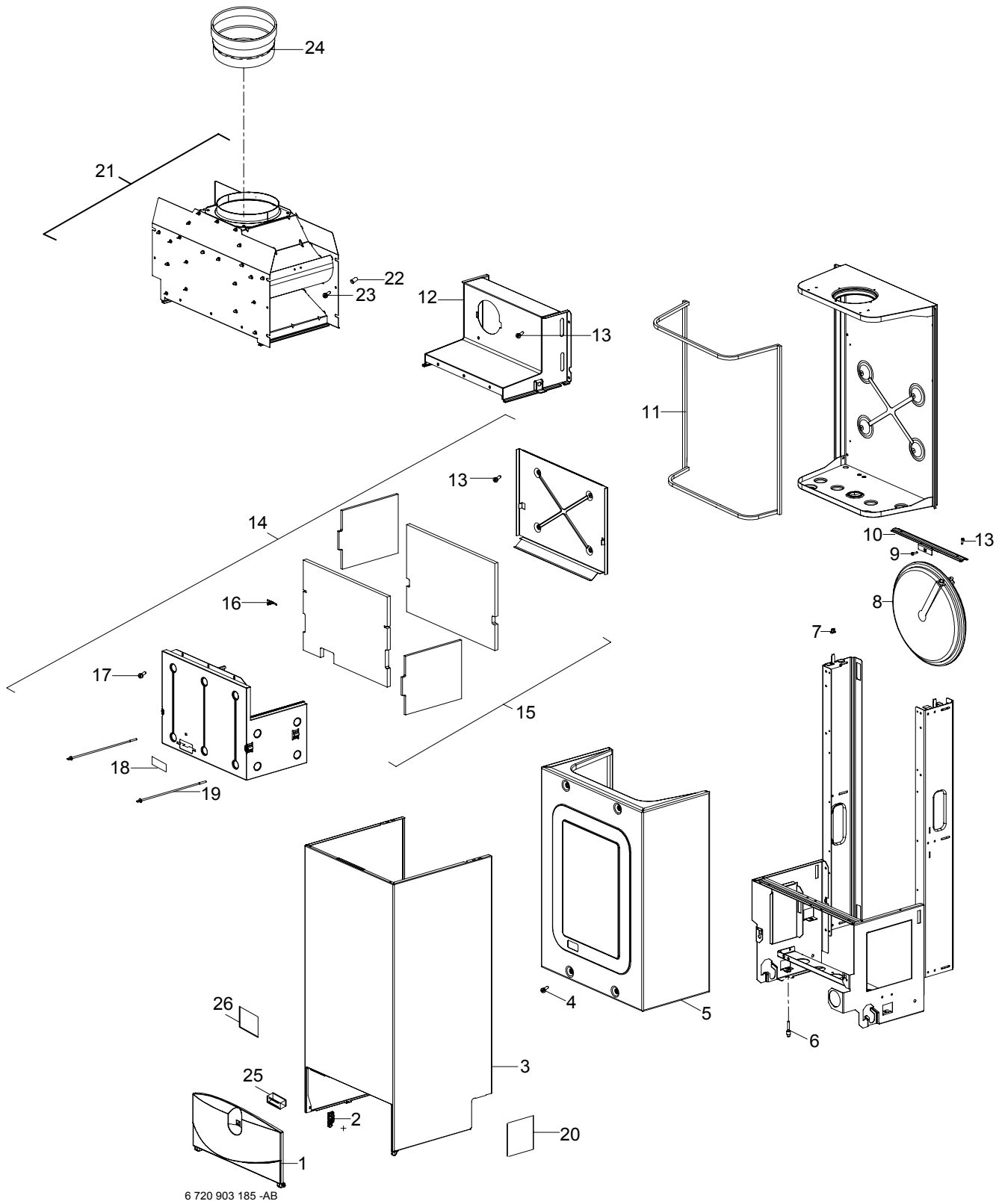


6 720 903 184 -AB

Liste des pièces de rechange
Lista parti di ricambio

Ersatzteilliste
Spare parts list

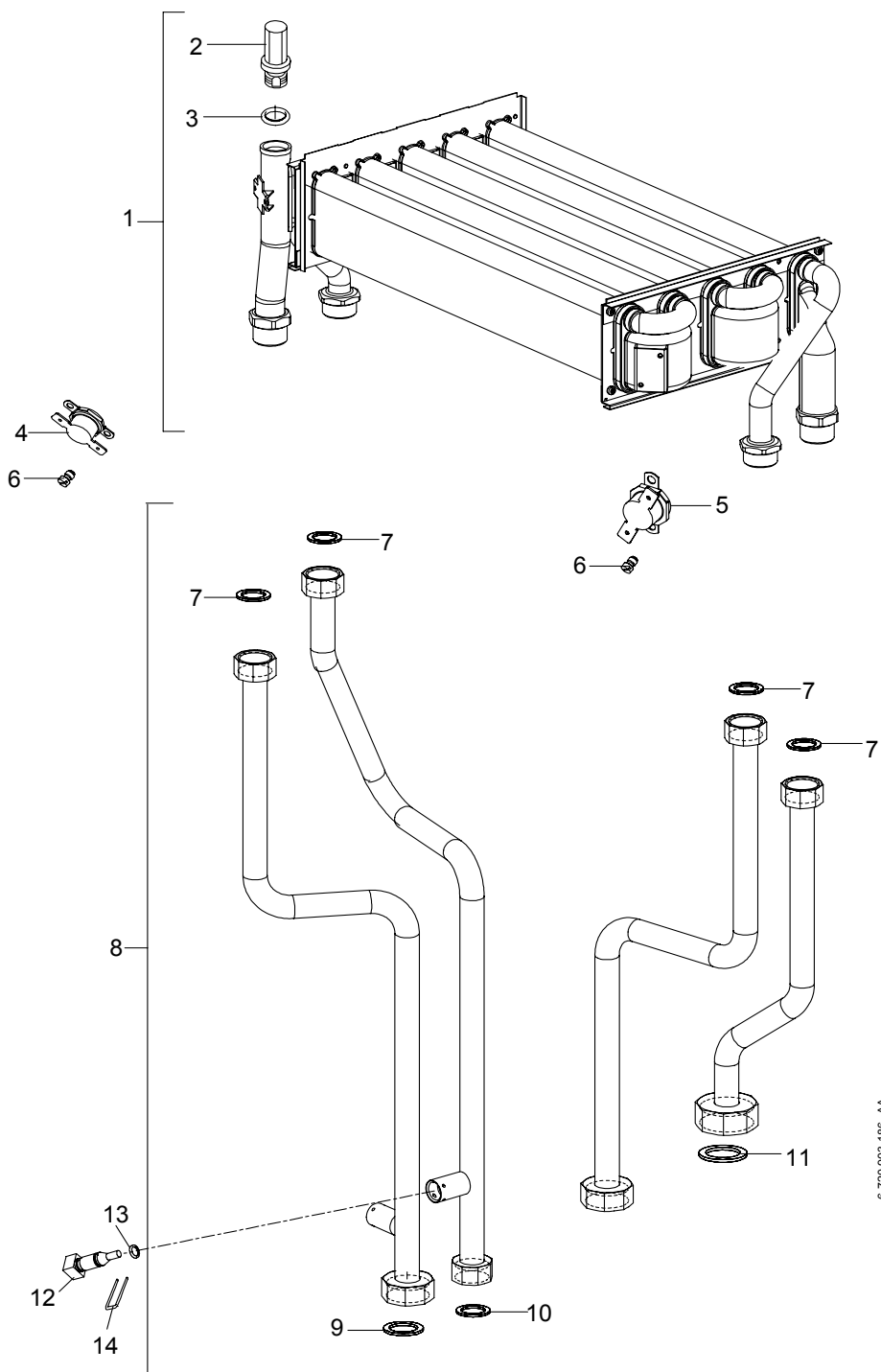
Yedek Parça Listesi
Catálogo de peças de substituição



Habillage

CGLM23-1H/1H.5/2H CGVM23-1H/2H NGLM23-1H/1H.5/2H NGVM23-1H/2H
NGVM23-3H

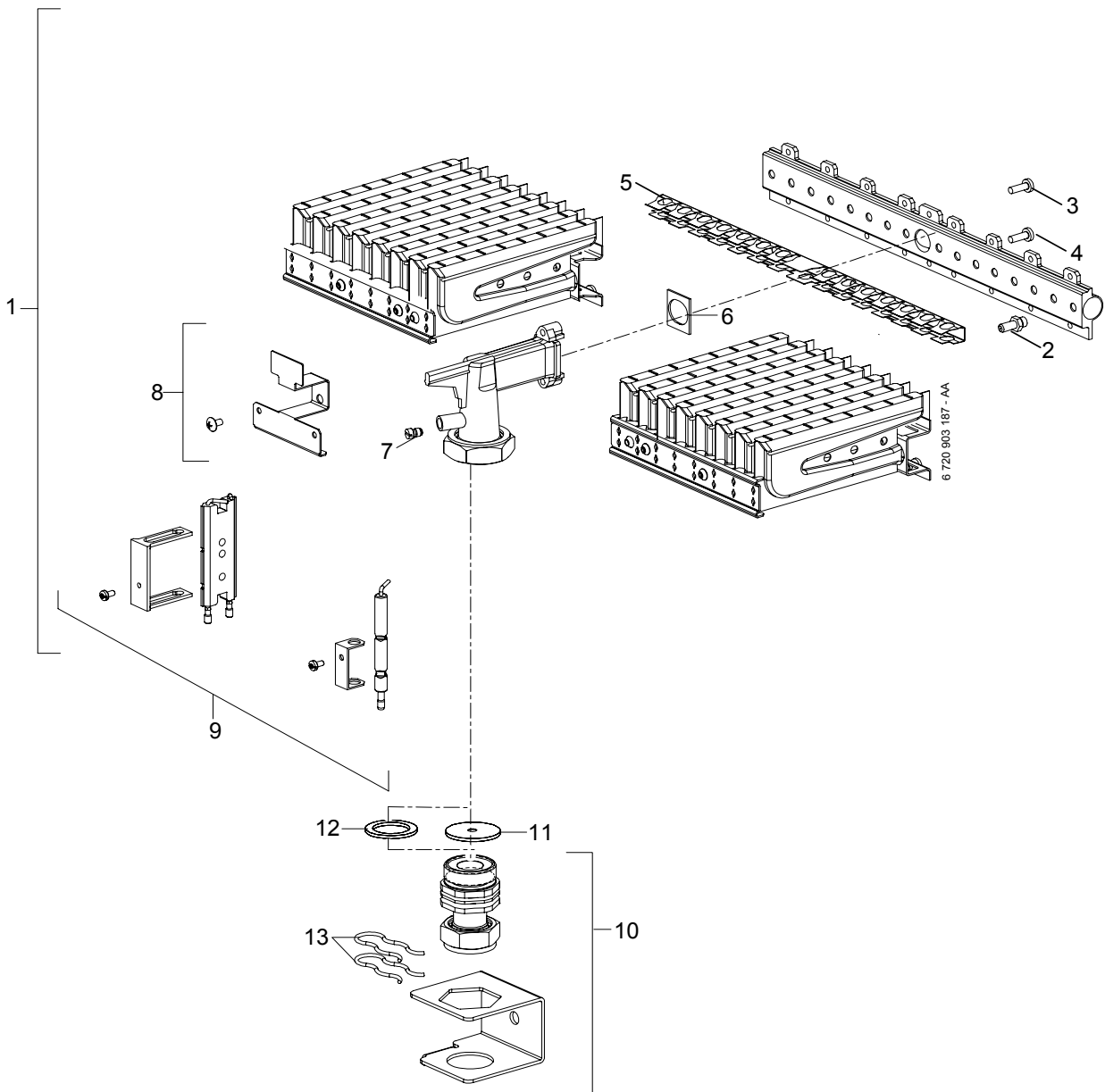
1



Corps de chauffe

CGLM23-1H/1H.5/2H CGVM23-1H/2H NGLM23-1H/1H.5/2H NGVM23-1H/2H
NGVM23-3H

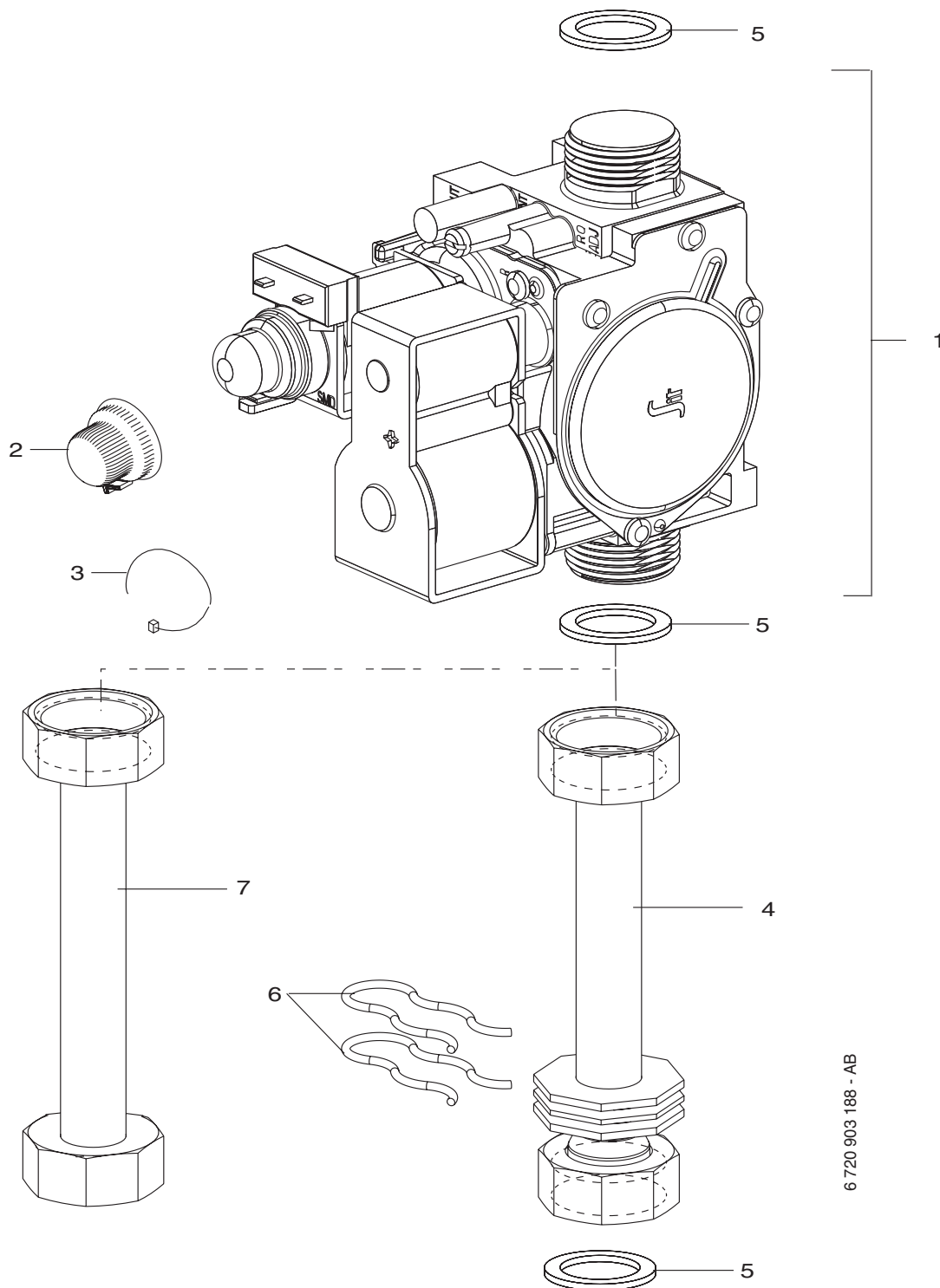
2



Bruleur

CGLM23-1H/1H.5/2H CGVM23-1H/2H NGLM23-1H/1H.5/2H NGVM23-1H/2H
NGVM23-3H

3

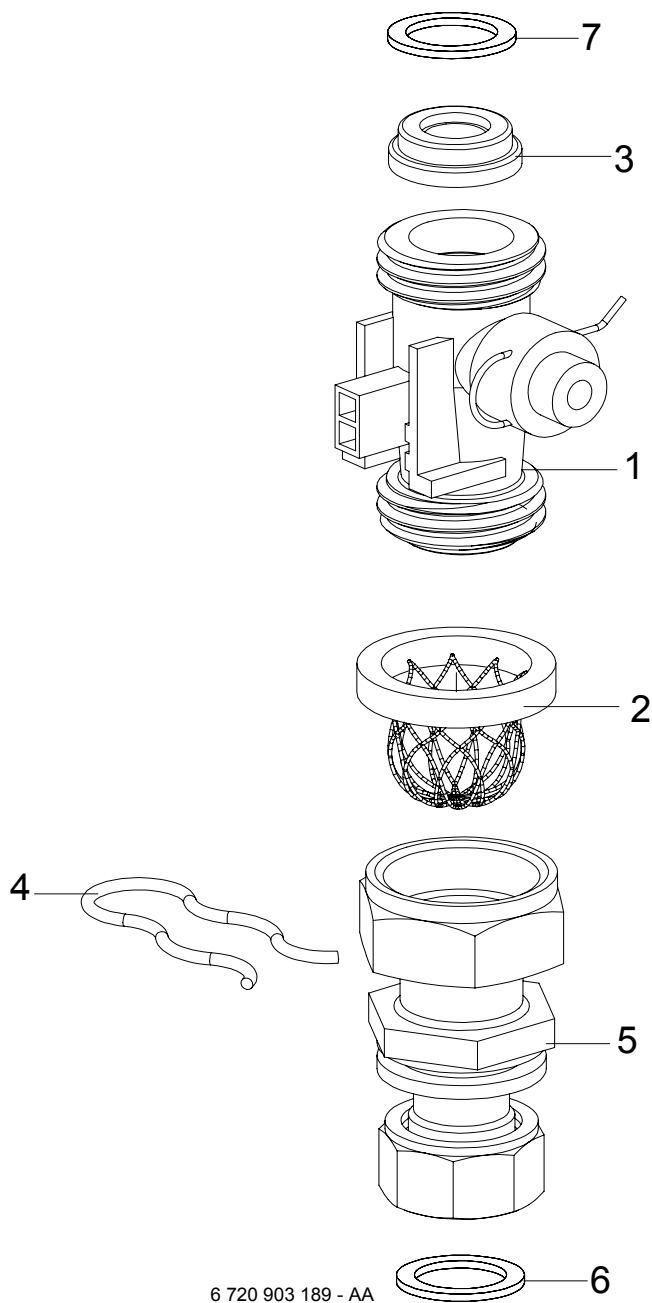


6 720 903 188 - AB

Bloc gaz

CGLM23-1H/1H.5/2H CGVM23-1H/2H NGLM23-1H/1H.5/2H NGVM23-1H/2H
NGVM23-3H

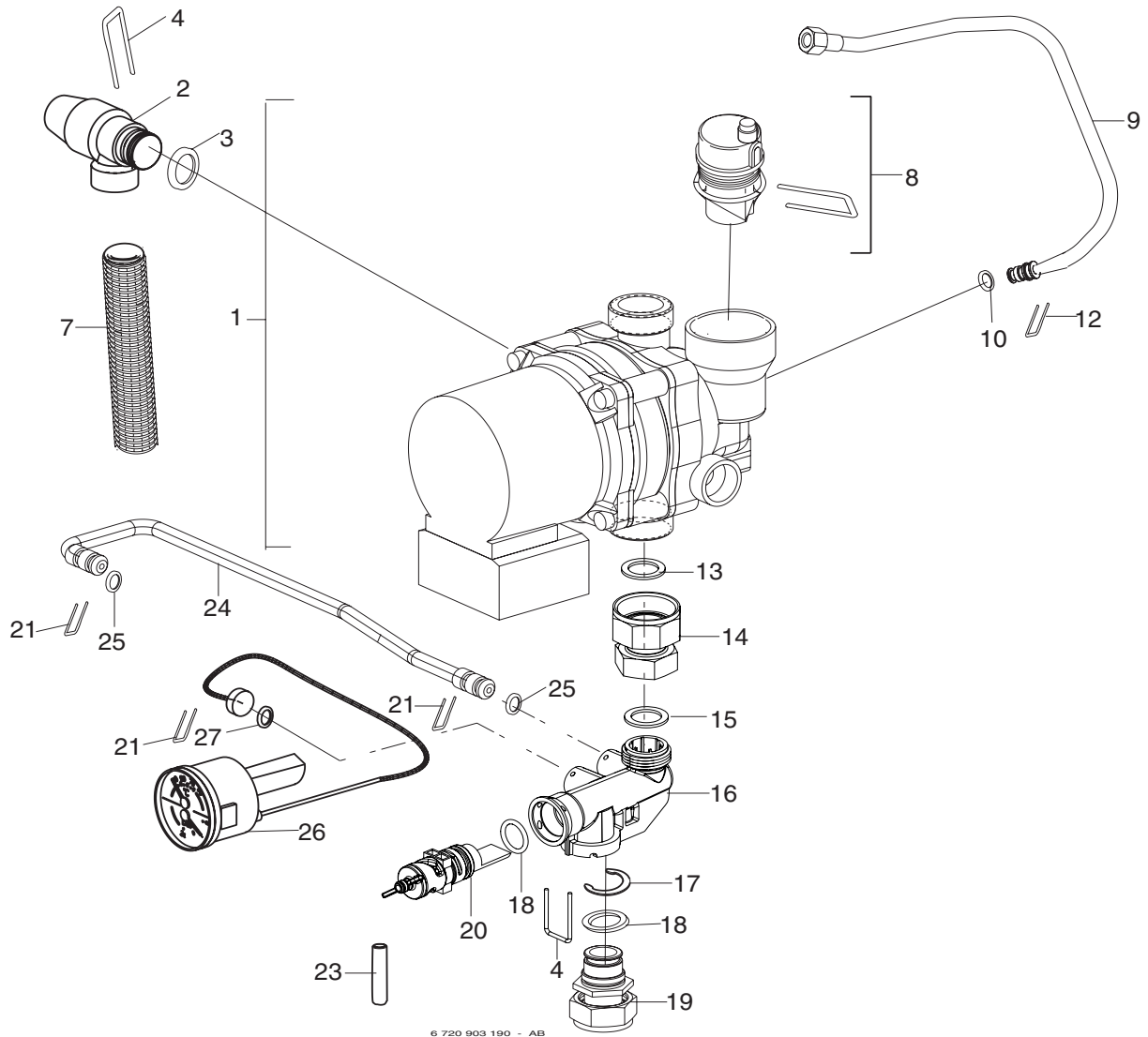
4



Sanitaire

CGLM23-1H/1H.5/2H CGVM23-1H/2H NGLM23-1H/1H.5/2H NGVM23-1H/2H
NGVM23-3H

5



Retour chauffage

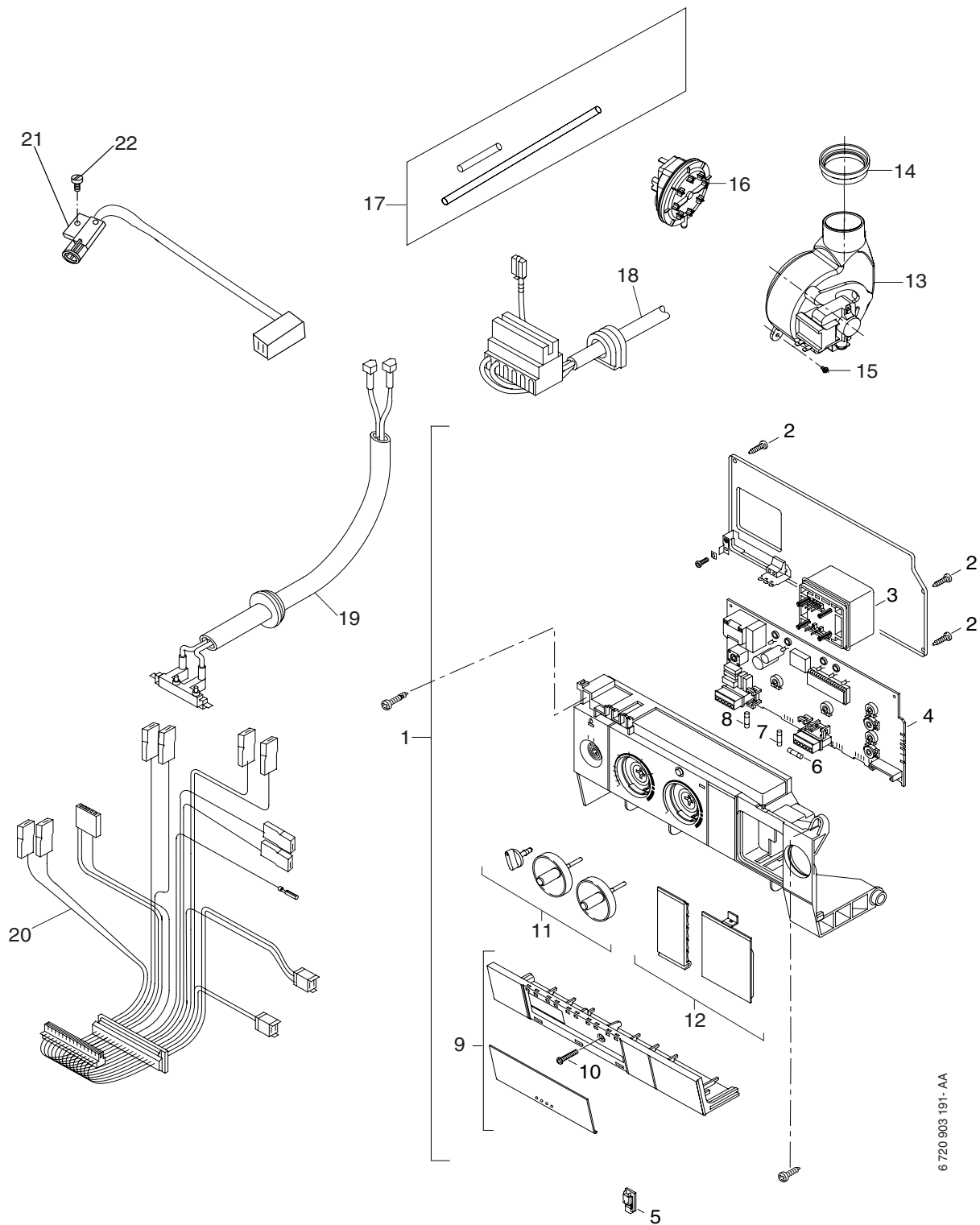
CGLM23-1H/1H.5/2H CGVM23-1H/2H NGLM23-1H/1H.5/2H NGVM23-1H/2H
NGVM23-3H

6

Liste des pièces de rechange
Lista parti di ricambio

Ersatzteilliste
Spare parts list

Yedek Parça Listesi
Catálogo de peças de substituição

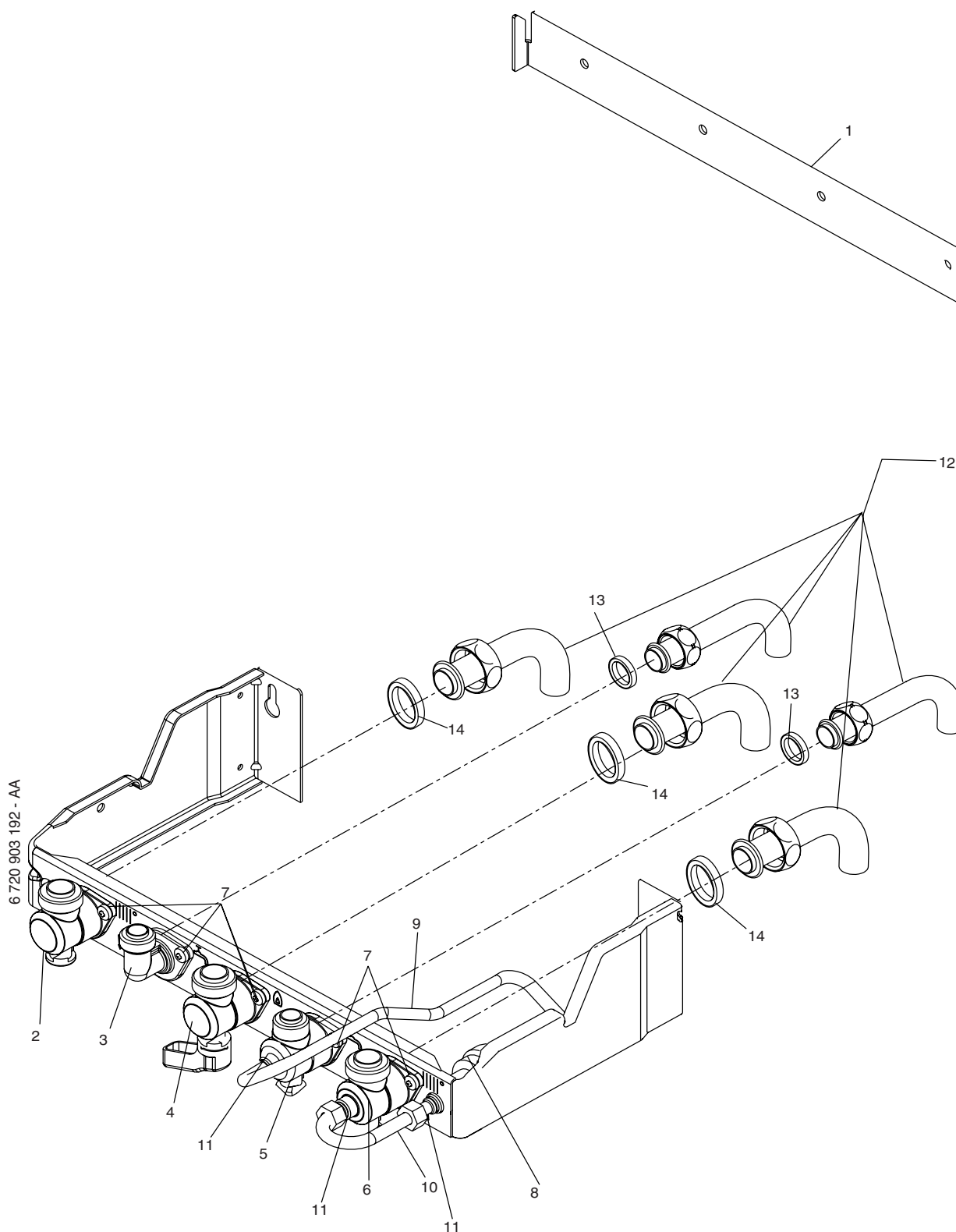


6 720 903 191- AA

Tableau électrique

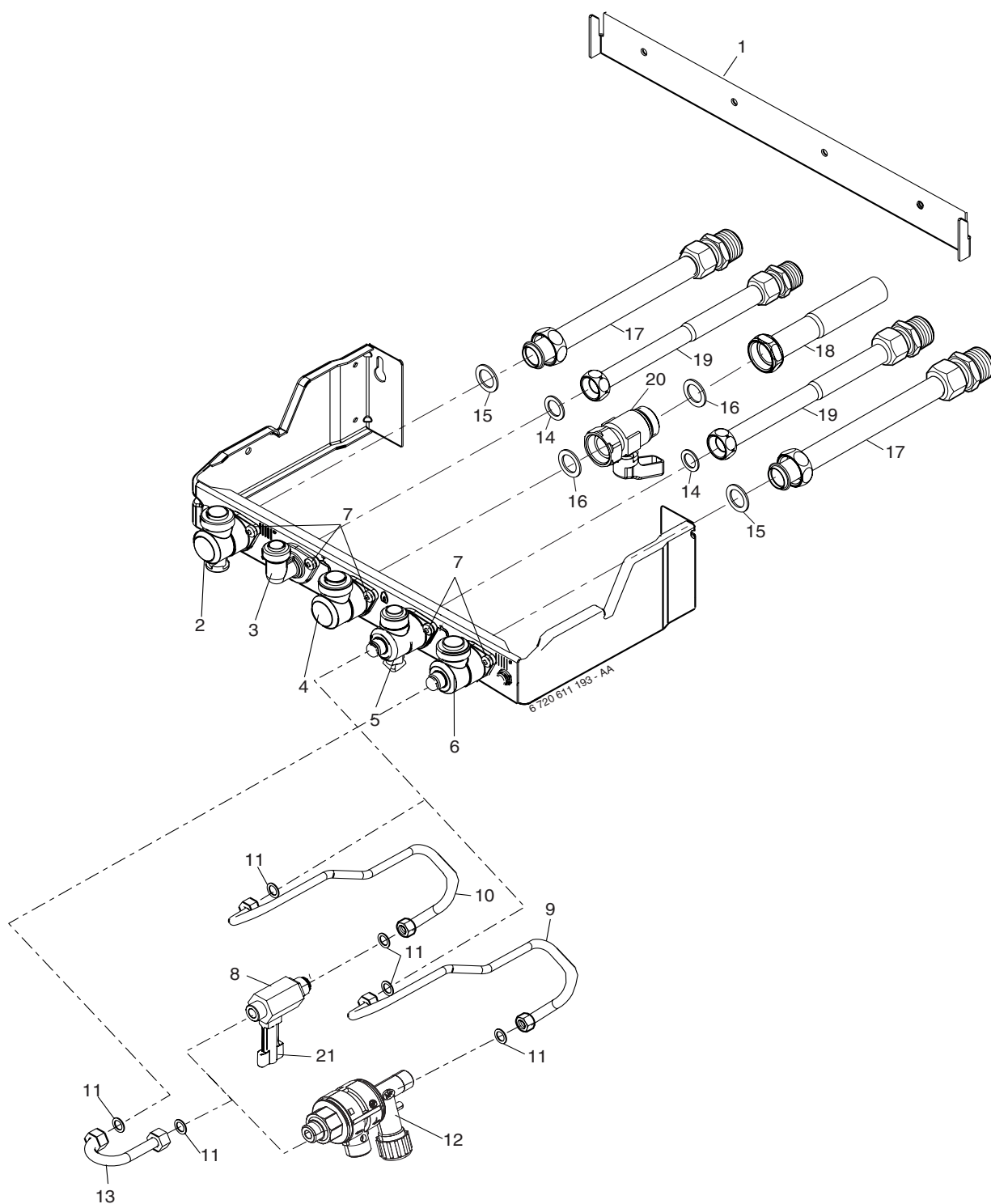
CGLM23-1H/1H.5/2H CGVM23-1H/2H NGLM23-1H/1H.5/2H NGVM23-1H/2H
NGVM23-3H

7



8 Plaque de robinetterie
Piastra di collegamento
Anschlussplatte
Mounting plate
A Bağlantı Plakası
Barra de ligação

CGLM23-1H/1H.5/2H CGVM23-1H/2H NGLM23-1H/1H.5/2H NGVM23-1H/2H



Plaque de robinetterie

NGLM23-1H NGVM23-1H/3H

8
B

Liste des traductions Traduzione delle descrizioni		Übersetzungsliste List of translations		Ceviri Listesi Lista das traduções	
Pos	Descrizione	Beschreibung	Description	Aciklamalar	Descrição
	Gruppo di costruzione	Baugruppe	Element of construction	Yapi elemanlari	Elemento da construção
1	SPORTELLO ACLE	DOOR ACLEIS	DOOR ACLEIS	DOOR ACLEIS	DOOR ACLEIS
2	GANCI DX-SX	Türachse	AXIS R/L OF DOOR	Mil	Pernos
3	Mantello	Mantel	FRONT SHELL ACLEIS	Dis Gövde	Frente
4	Vite (10x)	Schraube (10x)	Screw (10x)	Civata (10x)	Parafuso (10x)
5	Cassa aria	Deckel	Cover	Kapak	Tampa
6	Vite da mantello (X10)	Schraube (X10)	Screw front shell (X10)	Civata (X10)	Parafuso (X10)
7	Gommino	Mantelanschlag	Cabinet stop	Cabinet stop	Cabinet stop
8	Vaso di espansione 5l.	Ausdehnungsgefäß 5l.	Expansion vessel 5l.	Genlesme Tanki 5l.	Vaso de expansão 5l.
9	Vite M5-20(10x)	Schraube M5-20(10x)	Screw M5-20(10x)	Civata M5-20(10x)	Parafuso M5-20(10x)
10	Staffa di fissaggio	Traverse	CROSS HEAD EXP.VESSEL	CROSS HEAD EXP.VESS	CROSS HEAD EXP.VESSEL
11	Guarnizione silicone	JT MOUSSE SILICONE 10X	JT MOUSSE SILICONE 10X	JT MOUSSE SILICONE 1	JT MOUSSE SILICONE 10X
12	Cappa di scarico	FLUE HOOD AGVM23 ACLE	FLUE HOOD AGVM23 ACLE	FLUE HOOD AGVM23 AC	FLUE HOOD AGVM23 ACLE
13	Vite (10x)	Schraube (10x)	Screw (10x)	Civata (10x)	Parafuso (10x)
14	Camera di combustione	Brennkammer	Combustion chamber	Yanma Odasi	Câmara do Queimador
15	Set isolante	Isoliersatz	Insulation	Izolasyon Seti	Conjunto de Isolamento
16	Clips di fissaggio(x10)	Halter (10x)	Fixing bracket (10x)	Tespit Saci (10x)	Suporte de fixação (10x)
17	Vite CBLXS M5-20 A/T C(10)	Schraube (X10)	Screw (X10)	Civata (X10)	Parafuso (X10)
18	Vetrino	Schauglas	Inspection hole	Alev Gözleme Cami	Vigia de vidro
19	Supporti camera combustione (/2)	Zugstange	Retaining bolt assembly	Sürgü Mili	Fixador
20	Mascherina	Blende	Shield	Panel	Espelho
21	CAPPA FUMI	Abgassammler	Flue gas collector	Davlumbaz	Colector de gases de combu
22	Distanziatore per cappa	Abstandhalter (X4)	Spacer (X4)	Mesafe Tutucu (X4)	Distanciador (X4)
23	Vite CBLXS ST 5,5-32 F(X10)	Schraube CBLXS ST 5,5-32	Screw CBLXS ST 5,5-32 F(X	Civata CBLXS ST 5,5-32	Parafuso CBLXS ST 5,5-32 I
24	Adattore	Adapter	Adapter	Adapter	Adaptador
25	Magnete di Pannello frontale	AIMANT DE PORTE	AIMANT DE PORTE	AIMANT DE PORTE	AIMANT DE PORTE
26	Piastra isolante	Isolierplatte	Insulation plate	Izolasyon Plakasi	Placa de isolamento
	Gruppo di costruzione	Baugruppe	Element of construction	Yapi elemanlari	Elemento da construção
1	Scambiatore 23 Kw	Wärmetauscher	Heat exchanger	Esanjör	Permutador térmico
2	Vite	Schraube	Screw	Civata	Parafuso
3	O-RING 11,9 X1,98 EP70 SH	O-RING 11,9 X1,98 EP70 SH	O-RING 11,9 X1,98 EP70 SH	O-RING 11,9 X1,98 EP70	O-RING 11,9 X1,98 EP70 SH
4	Termostato	Temperaturregler	Flow thermostat	Sicaklik regülatörü	Regulador de temperatura
5	Limitatore temperatura 120°C	Temperaturbegrenzer 120°C	Temperature limit 120°C	Sicaklik sinirlayici 120°C	Limitador de temperatura 12
6	Vite (10x)	Schraube (10x)	Screw pozid.n4/6.4 sp	Civata (10x)	Parafuso (10x)
7	Guarnizione (10x)	Dichtscheibe (10x)	Washer (10x)	Conta (10x)	Anel de vedação (10x)
8	GIOCO RACCORDI	Rohrsatz	Set of Pipes	Boru Seti	Conjunto de tubos
9	Guarnizione 3/4" (10x)	Dichtscheibe 3/4" (10x)	Fibre washer 23.9 X 17.2 X 1	Conta 3/4" (10x)	Anel de vedação 3/4" (10x)
10	Guarnizione 1/2" (10x)	Dichtscheibe 1/2" (10x)	Fibre washer 18.6 X 13.5 X 1	Conta 1/2" (10x)	Anel de vedação 1/2" (10x)
11	Guarnizione (10x)	Dichtscheibe (10x)	Washer (10x)	Conta (10x)	Selo de chumbo (10x)
12	Sensore termometrico	Temperaturfühler	Temperature sensor	Sicaklik Hissedici	Sonda de temperatura
13	Anello tenuta (10x)	O-Ring (10x)	O-ring (10x)	O-Ring (10x)	O-ring (10x)
14	Graffa	Klammer	Clip	Kelepçe	Grampo
	Gruppo di costruzione	Baugruppe	Element of construction	Yapi elemanlari	Elemento da construção
1	Brucciatore	BRULEUR A/ELECTR.NAT	BRULEUR A/ELECTR.NAT	BRULEUR A/ELECTR.NA	BRULEUR A/ELECTR.NAT
2	Ugello (110) (10x)	Düse (110) (10x)	Nozzle (110)	Enjektör Memesi (110) (10	Injector (110) (10x)
3	Vite (10x)	Schraube (10x)	Screw(10x)	Civata (10x)	Parafuso (10x)
4	Vite (10x)	Schraube (10x)	Screw M4 x 12 phillips steel c	Civata (10x)	Parafuso (10x)
5	Ponte di accensione	Messsharke	PEIGNE BRULEUR ASSEM	PEIGNE BRULEUR ASSE	PEIGNE BRULEUR ASSEM
6	Guarnizione (10x)	Dichtung (10x)	Washer	Conta (10x)	Vedante (10x)
7	Presa pressione (10x)	Druckmeßnippel (10x)	Pressure tapping	Basınç Ölçüm Nipel (10x)	Apoio manómetro (10x)
8	Angolare	Verbindungswinkel	Angle bracket	Baglanti Saci	Supote de ligação
9	Set di elettrodi	Elektrodensatz	Set of electrodes	Elektrod Seti	Conjunto electrodos
10	Raccordo gas	Schraubstutzen	Threaded connector	Rakor	Casquilho de ligação
11	Disco strozzatore D.5,7	DIAPHR.BRULEUR D.5,7	DIAPHR.BRULEUR D.5,7	DIAPHR.BRULEUR D.5,7	DIAPHR.BRULEUR D.5,7
12	Guarnizione (x10)	Dichtring (x10)	Washer (x10)	Conta (x10)	Anilha de vedação (x10)
13	Graffa (10x)	Klammer (10x)	Clip	Kelepçe (10x)	Grampo (10x)
	Kit conversione gas N>B	Gasart-Umbausatz N>B	GAS CONVERSION KIT N G	Gaz dönüsüm seti N>B	Jogo de transf. tipo gás N>B

Liste des traductions Traduzione delle descrizioni		Übersetzungsliste List of translations		Ceviri Listesi Lista das traduções	
Pos	Descrizione	Beschreibung	Description	Aciklamalar	Descrição
	Kit conversione gas B -->N	Gasart-Umbausatz B ->N	GAS CONVERSION KIT N G	Gaz dönüsüm seti B -->N	Jogo de transf. tipo gás B -->
	Kit conversione gas N>B	Gasart-Umbausatz N>B	GAS CONVERSION KIT N G	Gaz dönüsüm seti N>B	Jogo de transf. tipo gás N>B
	Kit conversione gas B -->N	Gasart-Umbausatz B ->N	GAS CONVERSION KIT N G	Gaz dönüsüm seti B -->N	Jogo de transf. tipo gás B -->
	KIT ACLEIS VMC 23KW >21KW	KIT ACLEIS VMC 23KW >21	KIT ACLEIS VMC 23KW >21	KIT ACLEIS VMC 23KW >	KIT ACLEIS VMC 23KW >21
	Trasformazione gas B -->N	TRANSF.N GVM23-1HB -->N	TRANSF.N GVM23-1HB -->N	TRANSF.N GVM23-1HB -	TRANSF.N GVM23-1HB -->N
	Trasformazione N GLM23-1HB -->N	TRANSF.N GLM23-1HB -->N	TRANSF.N GLM23-1HB -->N	TRANSF.N GLM23-1HB -	TRANSF.N GLM23-1HB -->N
	Trasformazione gas N -->B	TRANSF.N GVM23-1HN -->E	TRANSF.N GVM23-1HN -->E	TRANSF.N GVM23-1HN -	TRANSF.N GVM23-1HN -->E
	Trasformazione N GLM23-1HN -->E	TRANSF.N GLM23-1HN -->E	TRANSF.N GLM23-1HN -->B	TRANSF.N GLM23-1HN -	TRANSF.N GLM23-1HN -->E
	Set di trasformazione 23-->31	Gasart-Umbausatz 23>31	Gas conversion kit 23>31	Gaz dönüsüm seti 23>31	Jogo de transf. tipo gás 23>31
	Set di trasformazione b11--> VMC	Typart-Umbausatz B11=>VMC			
	Kit conversione vmc--> b11	Transf.N/CGLM23N VMC==>	Transf.N/CGLM23N VMC==>N		
	Kit conversione gas N#B	Gasart-Umbausatz N"B	Gas conversion set N#B	Gaz dönüsüm seti N#B	Jogo de transformação N#B
4	Gruppo di costruzione	Baugruppe	Element of construction	Yapi elemanlari	Elemento da construção
1	Gruppo gas	Gasarmatur	Gas valve	Gaz Armatürü	Automático de gás
2	Coperchio	Abdeckung	Covering sheet	Kapak	Tampa de cobertura
3	Piombino (10x)	Plombe (10x)	Lead seal (10x)	Mühür (10x)	Selo de chumbo (10x)
4	Raccordo gas	Gaszuführungsrohr	Gas supply pipe	Gaz Giris Borusu	Tube condutor de gás
5	Guarnizione 3/4" (10x)	Dichtscheibe 3/4" (10x)	Fibre washer 23.9 X 17.2 X 1	Conta 3/4" (10x)	Anel de vedação 3/4" (10x)
6	Graffa (10x)	Klammer (10x)	Clip	Kelepçe (10x)	Grampo (10x)
7	Tubo gas	Gaszuführungsrohr	Gas supply pipe	Gaz Giris Borusu	Tube condutor de gás
	Arnese per taratura gas	Gaseinstellschlüssel	Gas setting wrench	Gaz Ayar Anahtari	Chave PA para afinação da
5	Gruppo di costruzione	Baugruppe	Element of construction	Yapi elemanlari	Elemento da construção
1	Flussostato	Durchflussgeber	DETECTOR OF DEBIT	DETECTOR OF DEBIT	DETECTOR OF DEBIT
2	Filtro (10x)	Filter (10x)	Filter (10x)	Filtre (10x)	Filtro (10x)
3	Limitatore de portata 8L (X5)	Durchflussbegrenzer weiss 8	Flow limiter white 8l/min (X5)	Akis sinirayicisi beyaz 8l/	Limitador de caudal branco 8
4	Graffa (10x)	Klammer (10x)	Clip	Kelepçe (10x)	Grampo (10x)
5	Raccordo Flussostato	Schraubstutzen	CONNECTION OF DETECT	Rakor	Casquilho de ligação
6	Guarnizione 1/2" (10x)	Dichtscheibe 1/2" (10x)	Fibre washer 18.6 X 13.5 X 1	Conta 1/2" (10x)	Anel de vedação 1/2" (10x)
7	Guarnizione 12 x24 x1,5 NI(X10)	Dichtscheibe (X10)	WASHER (X10)	Conta (X10)	Anel de vedação (X10)
6	Gruppo di costruzione	Baugruppe	Element of construction	Yapi elemanlari	Elemento da construção
1	Pompa WSC 40W (1")	Pumpe WSC 40W (1")	Pump WSC 40W (1")	Pompa WSC 40W (1")	Bomba WSC 40W (1")
2	Valvola di sicurezza	Sicherheitsventil 3bar	SAFETYRELIEF VALVE HEA	Emniyet Ventilii 3bar	Válvula de segurança 3bar
3	Anello tenuta (10x)	O-Ring (10x)	O-ring (10x)	O-Ring (10x)	O-ring (10x)
4	Molla (10x)	Haltefeder (10x)	Wireform spring (10x)	Yay (10x)	Freio de fixação (10x)
7	Tubo flessibile	Schlauch	Hose	Hortum	Ligação de mangueira
8	Valvola sfiato aria	Schnellentlüfter	Automatic purger	Pürjör	Purgador automático
9	Flessibile vaso espansione 3/8"	Schlauch	FLEXIBLE EXPANSION VES	Hortum	Hortum
10	O-RING 9,19X2,62 EPDM	O-RING 9,19X2,62 EPDM	O-RING 9,19X2,62 EPDM	O-RING 9,19X2,62 EPDM	O-RING 9,19X2,62 EPDM
12	Fermo a molla (10x)	Bügel (10x)	Wire form spring (10x)	Tespit Teli (10x)	Freio (10x)
13	Guarnizione (10x)	Dichtscheibe (10x)	Washer (10x)	Conta (10x)	Selo de chumbo (10x)
14	Raccordo	Adapter	Adapter	Adaptör	Adaptador
15	Guarnizione (10x)	Dichtscheibe (10x)	RUBBER GASKET 16/24/1.5	Conta (10x)	Anel de vedação (10x)
16	Raccordo riscald.	Adapter	Adapter	Adaptör	Adaptado
17	Seeger D.22	icherungsscheibe	Retaining ring	Emniyet Pulu	Freio de fixação
18	Anello tenuta (10x)	O-Ring (10x)	O-ring (10x)	O-Ring (10x)	O-ring (10x)
19	Raccordo	Adapter	Adapter	Adaptör	Adaptador.
20	Raccordo	Ausblaskanal	Vent	Baca	Adaptador
21	Graffa	Klammer	Clip	Kelepçe	Grampo
23	Tubo D.8X11 300mm	Silikonschlauch 300mm	Silicon hose 300mm	Silikon hortum 300mm	Manga de silicone 300mm
24	Tubo by pass	TUBE BY-PASS.CHAUFF.	TUBE BY-PASS.CHAUFF.	TUBE BY-PASS.CHAUFF	TUBE BY-PASS.CHAUFF.
25	Anello tenuta (10x)	O-Ring (10x)	O-ring (10x)	O-Ring (10x)	O-ring (10x)
26	Termomanometro	Thermo-Manometer	Thermo-manometer	Thermomanometre	Termo manómetro
27	O-RING 9 X2,2 EP851	O-RING 9 X2,2 EP851	O-RING 9 X2,2 EP851	O-RING 9 X2,2 EP851	O-RING 9 X2,2 EP851
7	Gruppo di costruzione	Baugruppe	Element of construction	Yapi elemanlari	Elemento da construção
1	Quadro comandi	Schaltkasten	Control box	Kumanda Unitesi	Unidade de comando
2	Vite (10x)	Schraube (10x)	Screw M4x16 steel phillips pa	Civata (10x)	Parafuso (10x)
Pos	Descrizione	Beschreibung	Description	Aciklamalar	Descrição

Liste des traductions Traduzione delle descrizioni		Übersetzungsliste List of translations		Ceviri Listesi Lista das traduções	
3	Trasformatore primario	Transformator	Transformer	Transformatör	Transformador Euristar PLU
4	Scheda elettronica	Leiterplatte bestückt	Circuit board printed	Elektronik kart	Placa electrónica
5	Spina di codifica	Kodierstecker	KODIERSTECKER	KODIERSTECKER	KODIERSTECKER
6	Fusibile T1,6A (10x)	Sicherung T1,6A (10x)	Fusing element T1,6A	Sigorta T1,6A (10x)	Fusível T1,6A (10x)
7	Fusibile T0,5A (10x)	Sicherung T0,5A (10x)	Fusing element T0,5A	Sigorta T0,5A (10x)	Fusível T0,5A (10x)
8	Fusibile T2,5A (10x)	Sicherung T2,5A (10x)	Fusing element T2,5A	Sigorta T2,5A (10x)	Fusível T2,5A (10x)
9	Coperchio bianco	Abdeckung weiß	Covering sheet white	Kapak beyaz	Tampa branca
10	Vite (10x)	Schraube (10x)	Screw	Civata (10x)	Parafuso (10x)
11	Manopola bianco	Drehgriffe weiß	Rotary handles white	Düğme beyaz	Manipulo branco
12	Mascherina bianco	Blende weiß	Shield white	Shield	Espelho branco
13	Ventilatore	Gebälse	Centrifugal blower	Fan	Ventilador
14	Set di disco strozzamento	Drosselblendensatz	Set of throttle discs	Kisma Pulu seti	Conjunto de placas de estrar
15	Vite CBLXS M5-20 A/T C(10)	Schraube (X10)	Screw (X10)	Civata (X10)	Parafuso (X10)
16	Interruttore differenziale	Differenzdruckschalter	Pressure differential	Diff. Basınç Salteri	Pressostato
17	Tubo silicon	SILICON TUBE	SILICON TUBE	SILICON TUBE	SILICON TUBE
18	Cablaggio ventilatore	FAN HARNESS	FAISC.EXTRACTEUR ACLE	FAISC.EXTRACTEUR AC	FAISC.EXTRACTEUR ACLE
19	Cavetto accensione	Zündkabel	Ignition lead	Atesleme Kablosu	Circuito de ignição
20	Cablaggio principale	FAISC.PRINCIP.GVM ACLE	FAISC.PRINCIP.GVM ACLEI	FAISC.PRINCIP.GVM AC	FAISC.PRINCIP.GVM ACLE
21	Sensore fumi	Abgasüberwachung	Flue gas safety device	Atik Gaz Sensörü	Control de gases quemados
22	Vite (10x)	Schraube (10x)	Screw (10x)	Civata (10x)	Parafuso (10x)
8A	Gruppo di costruzione	Baugruppe	Element of construction	Yapi elemanlari	Elemento da construção
1	Staffa di fissaggio	Traverse	TRAVERSE D'ACCROCHAG	TRAVERSE D'ACCROCH	TRAVERSE D'ACCROCHAC
2	Valvola	Ventil	Globe valve	Ventil	Válvula
3	Raccordo di collegamento	Anschlusstück	Connector	Baglanti Parçasi	Peça de ligação
4	Rubinetto gas	Gashahn	Gas cock	Gaz Vanasi	Torneira gás
5	Valvola	Ventil	Globe valve	Ventil	Válvula
6	Valvola	Ventil	Globe valve	Ventil	Válvula
7	Vite (10x)	Schraube (10x)	Screw M5x12mm taptite zc pl	Civata (10x)	Parafuso (10x)
8	Set carico impianto	Fülleinrichtung	Filling loop	Doldurma Donanımı	Torneira de enchimento
9	Tubo	Rohr	Pipe	Boru	Tubo de ligação
10	Tubo	Rohr	Pipe	Boru	Tubo de ligação
11	Guarnizione (10x)	Dichtscheibe (10x)	Washer (10x)	Conta (10x)	Anel de vedação (10x)
12	Raccordo DOSGA5	Rohrsatz DOSGA5	Set of Pipes DOSGA5	Boru Seti DOSGA5	Conjunto de tubos DOSGA5
13	Guarnizione 1/2" (10x)	Dichtscheibe 1/2" (10x)	Fibre washer 18.6 X 13.5 X 1	Conta 1/2" (10x)	Anel de vedação 1/2" (10x)
14	Guarnizione 3/4" (10x)	Dichtscheibe 3/4" (10x)	Fibre washer 23.9 X 17.2 X 1	Conta 3/4" (10x)	Anel de vedação 3/4" (10x)
	Set accessori	Nachrüsatz	ACCESSORIES BAG	ACCESSORIES BAG	ACCESSORIES BAG
8B	Gruppo di costruzione	Baugruppe	Element of construction	Yapi elemanlari	Elemento da construção
1	Staffa di fissaggio	Traverse	TRAVERSE D'ACCROCHAG	TRAVERSE D'ACCROCH	TRAVERSE D'ACCROCHAC
2	Valvola	Ventil	Globe valve	Ventil	Válvula
3	Raccordo di collegamento	Anschlusstück	Connector	Baglanti Parçasi	Peça de ligação
4	Raccordo di collegamento	Anschlusstück	Gas elbow	Baglanti Parçasi	Peça de ligação
5	Valvola	Ventil	Globe valve	Ventil	Válvula
6	Valvola	Ventil	Globe valve	Ventil	Válvula
7	Vite (10x)	Schraube (10x)	Screw M5x12mm taptite zc pl	Civata (10x)	Parafuso (10x)
8	Rubinetto carico	Absperrhahn	Shutoff valve	Kapatma Vanasi	Torneira de enchimento
9	Tubo	Rohr	Pipe	Boru	Tubo de ligação
10	Tubo	Rohr kpl.	PIPE	ROHR KPL.	Pipe
11	Guarnizione (10x)	Dichtscheibe (10x)	Washer (10x)	Conta (10x)	Anel de vedação (10x)
12	Set carico impianto	Fülleinrichtung	Filling loop	Doldurma Donanımı	Torneira de enchimento
13	Tubo	Rohr	Pipe	Boru	Tubo de ligação
14	Guarnizione 1/2" (10x)	Dichtscheibe 1/2" (10x)	Washer 1/2" (10x)	Conta 1/2" (10x)	Anel de vedação 1/2" (10x)
15	Guarnizione 3/4" (10x)	Dichtscheibe 3/4" (10x)	Washer 3/4" (10x)	Conta 3/4" (10x)	Anel de vedação 3/4" (10x)
16	Guarnizione 3/4" (10x)	Dichtscheibe 3/4" (10x)	Fibre washer 23.9 X 17.2 X 1	Conta 3/4" (10x)	Anel de vedação 3/4" (10x)
17	Raccordo 3/4"	Verbindungsrohr 3/4"	Connecting pipe 3/4"	Baglanti Borusu 3/4"	Tubo de água 3/4"
18	Tubo	Rohr	Pipe	Boru	Tubo de ligação
19	Tubo di raccordo 1/2"	Verbindungsrohr 1/2"	Connecting pipe 1/2"	Baglanti Borusu 1/2"	Tubo de água 1/2"
20	Rubinetto gas	Gashahn	POPPET VALVE	Gaz Vanasi	Torneira gás
Pos	Descrizione	Beschreibung	Description	Aciklamalar	Descrição



e.i.m. leblanc
Groupe Bosch

Centre d'Assistance aux Professionnels

▶ N° Indigo 0 820 00 4000

Tarif : 0,12 € TTC/min

Télécopieur 01 43 11 73 20

Une équipe technique de spécialistes pour répondre en direct à toutes vos questions, à des horaires en harmonie avec les vôtres : du lundi au vendredi de 7 h 30 à 18 h, le samedi de 8 h 30 à 12 h et jusqu'à 16 h 30 en période hivernale.

e.i.m. leblanc - siège social et usine :
124, 126 rue de Stalingrad - F-93711 Drancy Cedex

www.elmleblanc.fr



La passion du service et du confort.