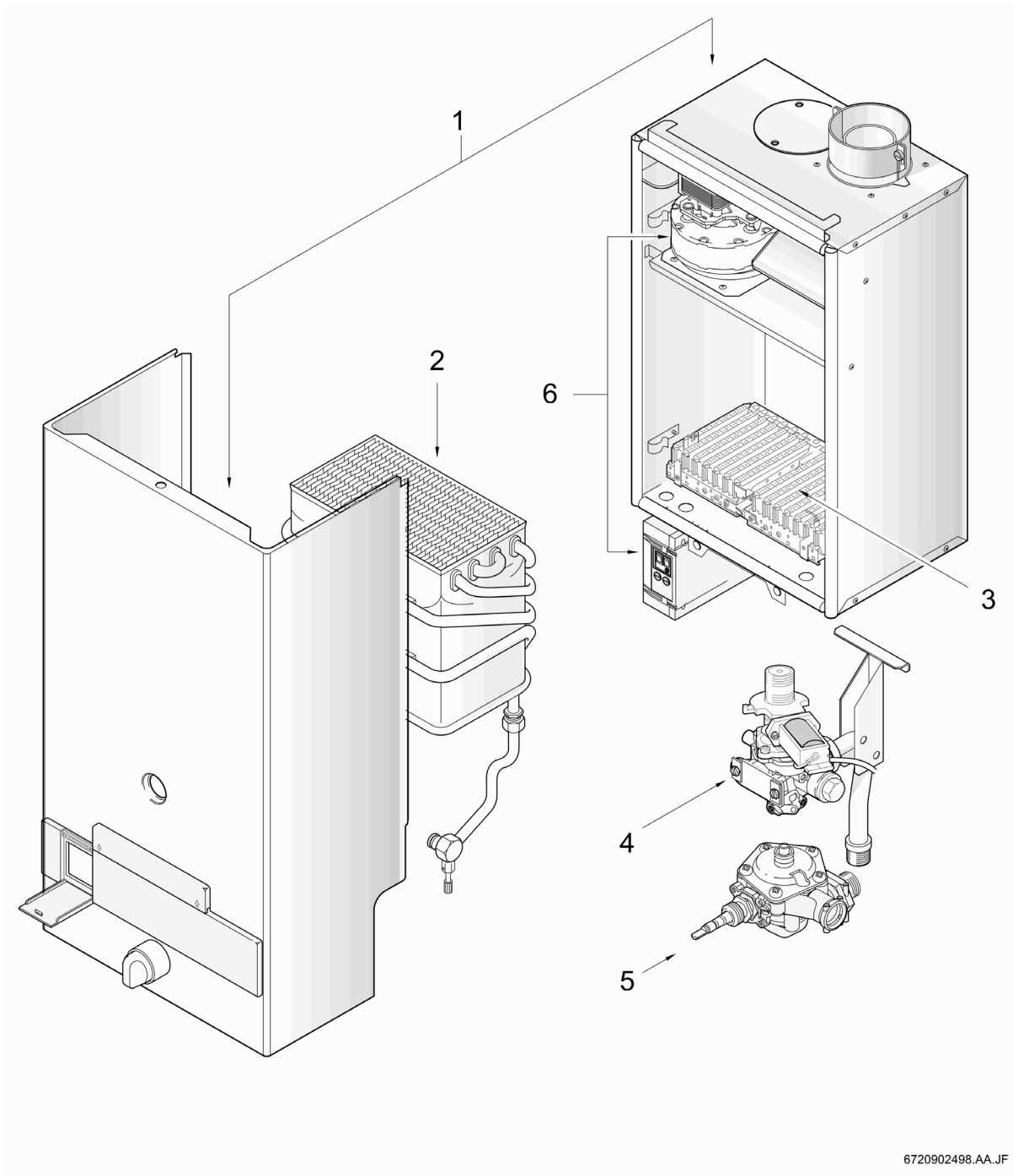


LM10/13 PVH. F



6720902498.AA.JF

[de] Wichtige Hinweise zur Installation/Montage

Die Installation/Montage muss durch eine für die Arbeiten zugelassene Fachkraft unter Beachtung der geltenden Vorschriften erfolgen.

[en] Important notes on installation/assembly

The installation/assembly must be carried out by a professional who is authorised to do the work, and with due regard to the relevant regulations.

[fr] Instructions importantes pour l'installation/le montage

L'installation/le montage doit être effectué(e) par un spécialiste qualifié pour les opérations concernées et dans le respect des prescriptions applicables.

[bg] Важни указания във връзка с инсталацията/монтажа

Инсталацията/монтажът трябва да се извършва от лицензиран за работите специалист в съответствие с приложимите разпоредби.

[cs] Důležité pokyny k instalaci/montáži

Instalaci/montáž musí při dodržení platných předpisů provést odborný pracovník s příslušným oprávněním pro tyto práce.

[da] Vigtige anvisninger til installationen/monteringen

Installationen/monteringen skal foretages af en godkendt installatør under overholdelse af de gældende forskrifter.

[el] Σημαντικές υποδείξεις για την εγκατάσταση/συναρμολόγηση

Η εγκατάσταση/συναρμολόγηση πρέπει να πραγματοποιείται από εξουσιοδοτημένο για τις εργασίες αυτές τεχνικό προσωπικό, το οποίο θα πρέπει να φροντίζει ώστε να τηρούνται οι ισχύουσες διατάξεις.

[es] Indicaciones importantes para instalación/montaje

La instalación/el montaje lo debe realizar personal especializado autorizado para los trabajos, respetando las prescripciones vigentes.

[et] Olulised juhised paigaldamiseks/montaažiks

Paigaldamist/montaaži tohib läbi viia selleks volitusi omav spetsialist, arvestades kehtivaid nõudeid.

[fi] Belangrijke aanwijzingen betreffende de installatie/montage

De installatie/montage moet worden uitgevoerd door een voor de werkzaamheden geautoriseerde installateur. Hij moet rekening houden met de geldende voorschriften.

[fi] Tärkeitä asennus- ja kokoonpano-ohjeita

Näihin töihin hyväksytyn ammattiasentajan pitää suorittaa asennus- ja kokoonpanotyöt voimassa olevien määräysten mukaisesti.

[hu] Fontos tudnivalók az installálás/szereléshez

Az installálás/szerelést egy, a munkákra felhatalmazott szakembernek kell végeznie, az érvényes előírások figyelembevételével.

[it] Avvertenze importanti per l'installazione/il montaggio

L'installazione/il montaggio deve aver luogo ad opera di una ditta specializzata ed autorizzata in osservanza delle disposizioni vigenti.

[he] משימתות חשובות לגבי התקנת/הרכבת המכשיר

התקנת/הרכבת המכשיר חייבת להיעשות על ידי מומחה מוסמך, המעריך את התנאים ומבטיח את ביטחון המשתמש. יש להקפיד על כללי הבטיחות הנלווים למכשיר, ולקבלת אישור התקנת המכשיר.

[lt] Svarbios instaliavimo ir (arba) montavimo nuorodos

Instaliuoti ir montuoti, laikantis galiojančių taisyklių, leidžiama kvalifikuotiems specialistams, kurie buvo įgalioti šiems darbams atlikti.

[lv] Svarīgi norādījumi par iekārtas uzstādīšanu / montāžu

Iekārtas uzstādīšanu/montāžu ir jāveic specializētam sertificētam speciālistam, ievērojot spēkā esošos noteikumus.

[nl] Belangrijke aanwijzingen betreffende de installatie/montage

De installatie/montage moet worden uitgevoerd door een voor de werkzaamheden geautoriseerde installateur rekening houdend met de geldende voorschriften.

[no] Viktig informasjon om installasjon/montering

Installasjonen/monteringen skal gjennomføres av autoriserte installatører, og gjeldende forskrifter skal følges.

[pl] Ważne wskazówki dotyczące instalacji/montażu

Instalacja/montaż muszą być wykonane przez uprawnionego do tego rodzaju prac specjalistę przy zachowaniu obowiązujących przepisów.

[pt] Indicações importantes relativas à instalação/montagem

A instalação/montagem deve ser efetuada por um técnico especializado com qualificações para estes trabalhos, tendo em atenção os regulamentos em vigor.

[ro] Indicații importante privind instalarea/montajul

Instalarea/montajul trebuie realizate de către un specialist autorizat pentru lucrările respective, respectându-se prescripțiile valabile.

[ru] Важные указания по подключению/монтажу

Подключение/монтаж должны выполнять специалисты, имеющие допуск к выполнению таких работ, при соблюдении действующих норм и правил.

[sk] Dôležité pokyny týkajúce sa inštalácie/montáže

Inštaláciu/montáž musí realizovať odborník s oprávnením na výkon týchto prác, pričom musí dodržiavať platné predpisy.

[sl] Pomembni napotki za namestitvev/montažo

Namestitvev/montažo mora izvesti strokovnjak, pristojen za tovrstna dela, ob upošte vanju veljavnih predpisov.

[sr] Važna uputstva za ugradnju i montažu

Ugradnju i montažu moraju da obave samo stručna lica ovlašćena za izvođenje takvih radova koja će poštovati važeće propise.

[sv] Viktiga anvisningar för installation/montering

Installationen/monteringen måste utföras av en behörig och fackkunnig person enligt gällande föreskrifter.

[tr] Kurulum/Montaj ile ilgili önemli uyarılar

Kurulum/Montaj çalışmaları sadece yetkili bayiler tarafından aşağıda belirtilen talimatlar dikkate alınarak yapılmalıdır.

[uk] Важливі вказівки щодо установки/монтажу

Установку/монтаж мають здійснювати фахівці, що мають дозвіл на проведення цих робіт, із дотримання чинних приписів.

[zh] 安装方面的重要提示

必须由受到许可承担该项工作的专业人员遵照相关法规进行安装。

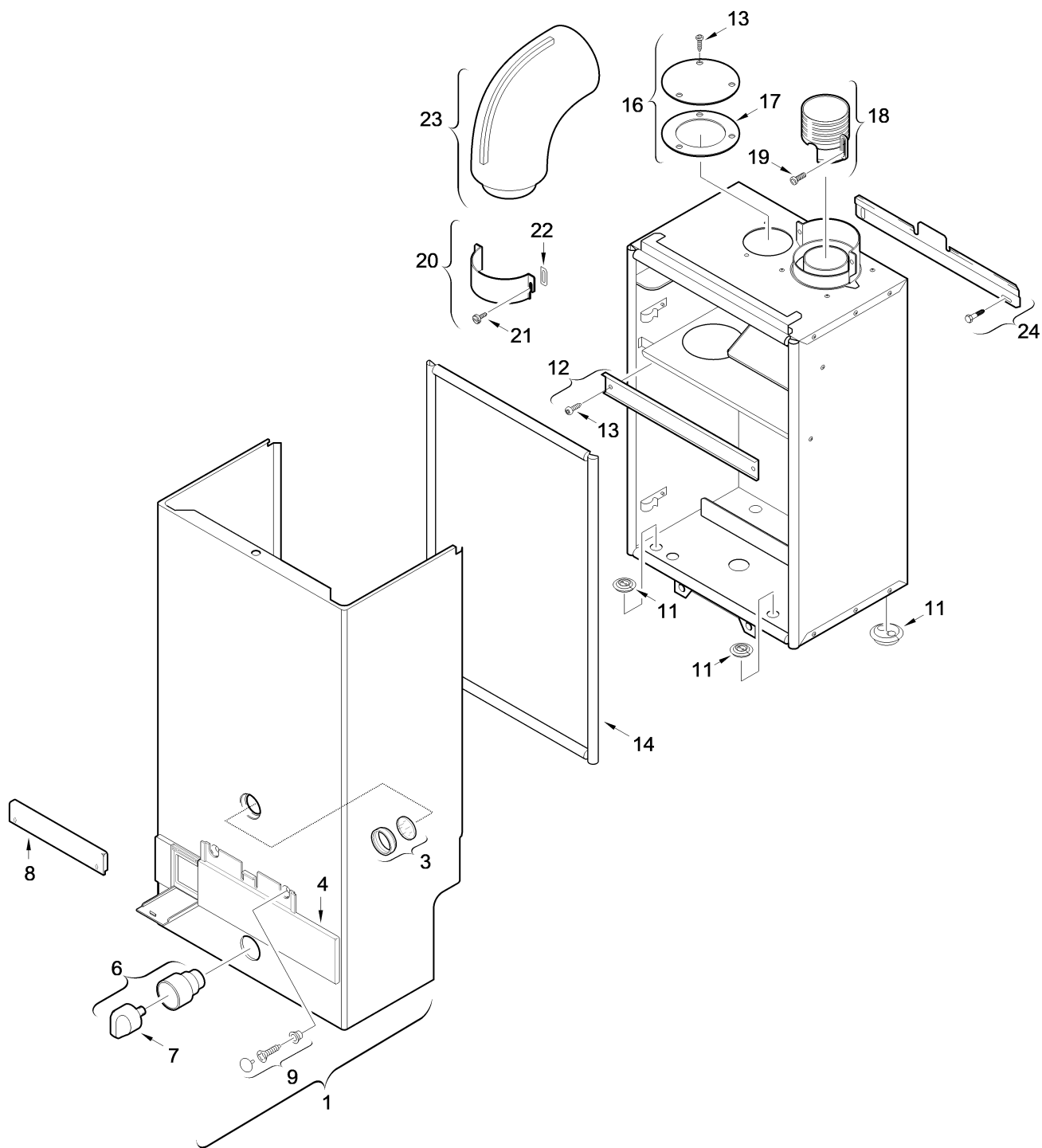
[ar] ملاحظات هامة للتركيب/التجميع

يجب أن يتم التركيب/التجميع من قبل متخصص مصرح له بالعمل، مع مراعاة اللوائح السارية.

[fa] تذکرات مهم درباره نصب/مونتاژ

نصب/مونتاژ باید توسط فردی حرفه ای که مجاز به انجام این کار است، و همچنین با توجه کامل به مقررات مربوطه انجام شود.

Liste des pièces de rechange



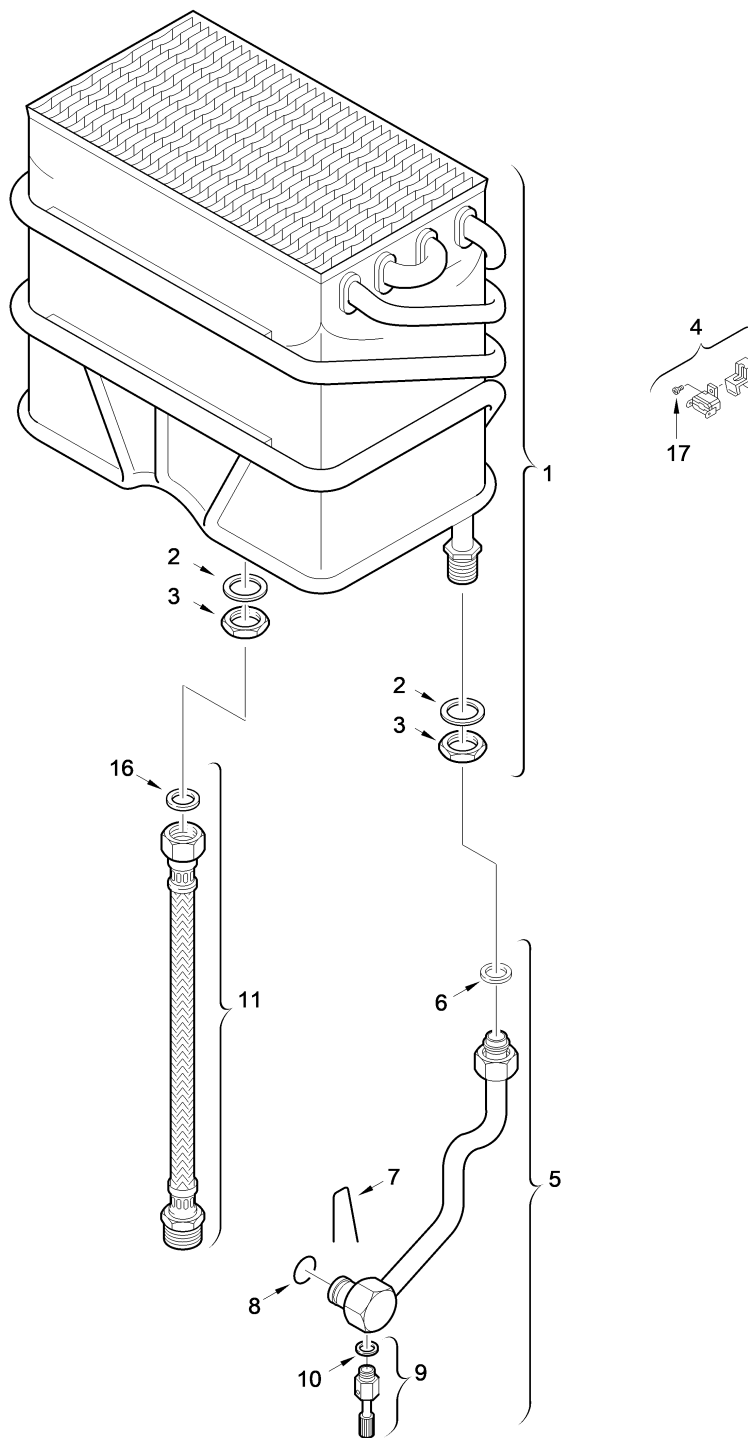
6720902499.AA.JF

Habillage

LM10/13 PVH. F

1

Liste des pièces de rechange



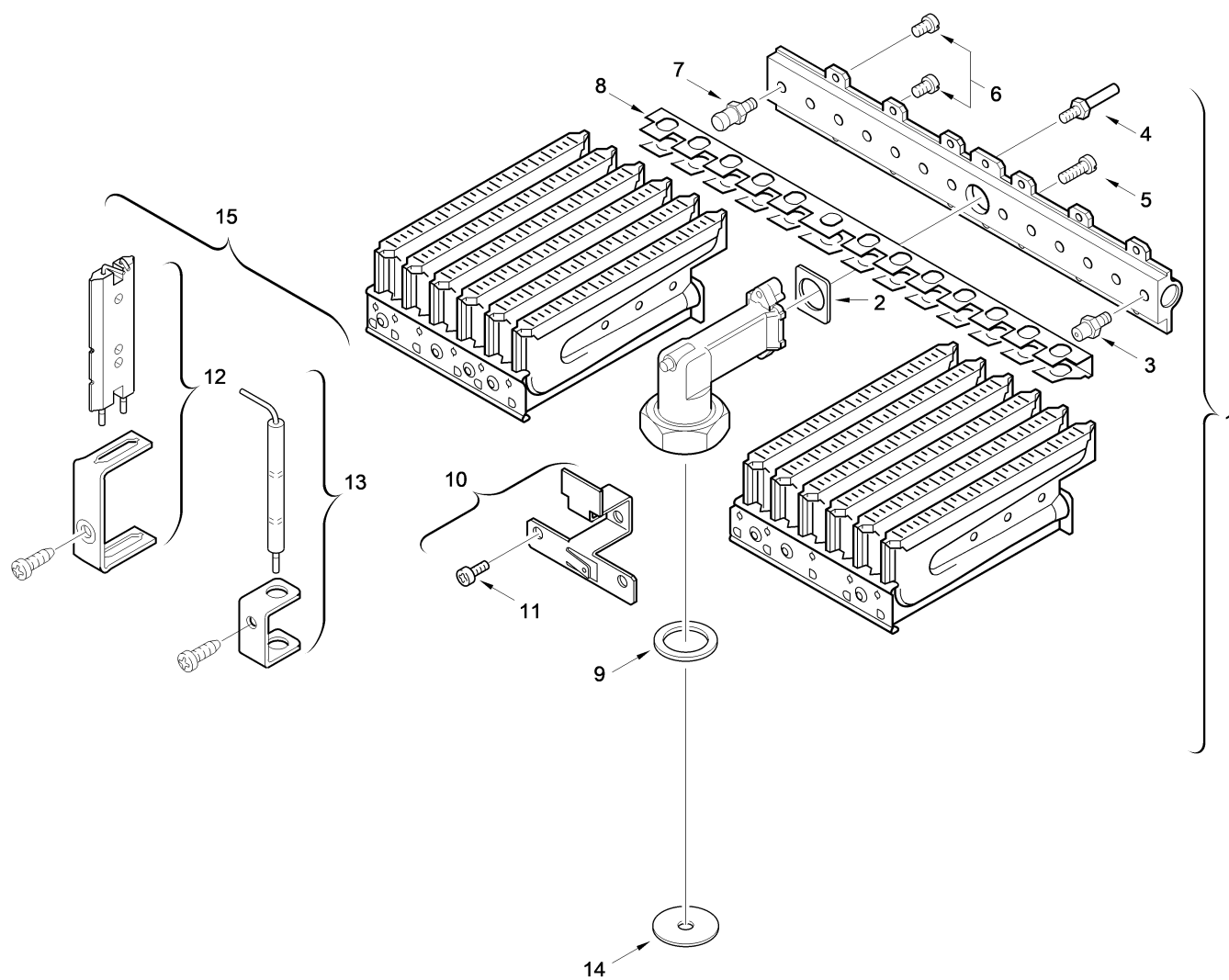
6720902500.AA.JF

Corps interieur

LM10/13 PVH. F

2

Liste des pièces de rechange



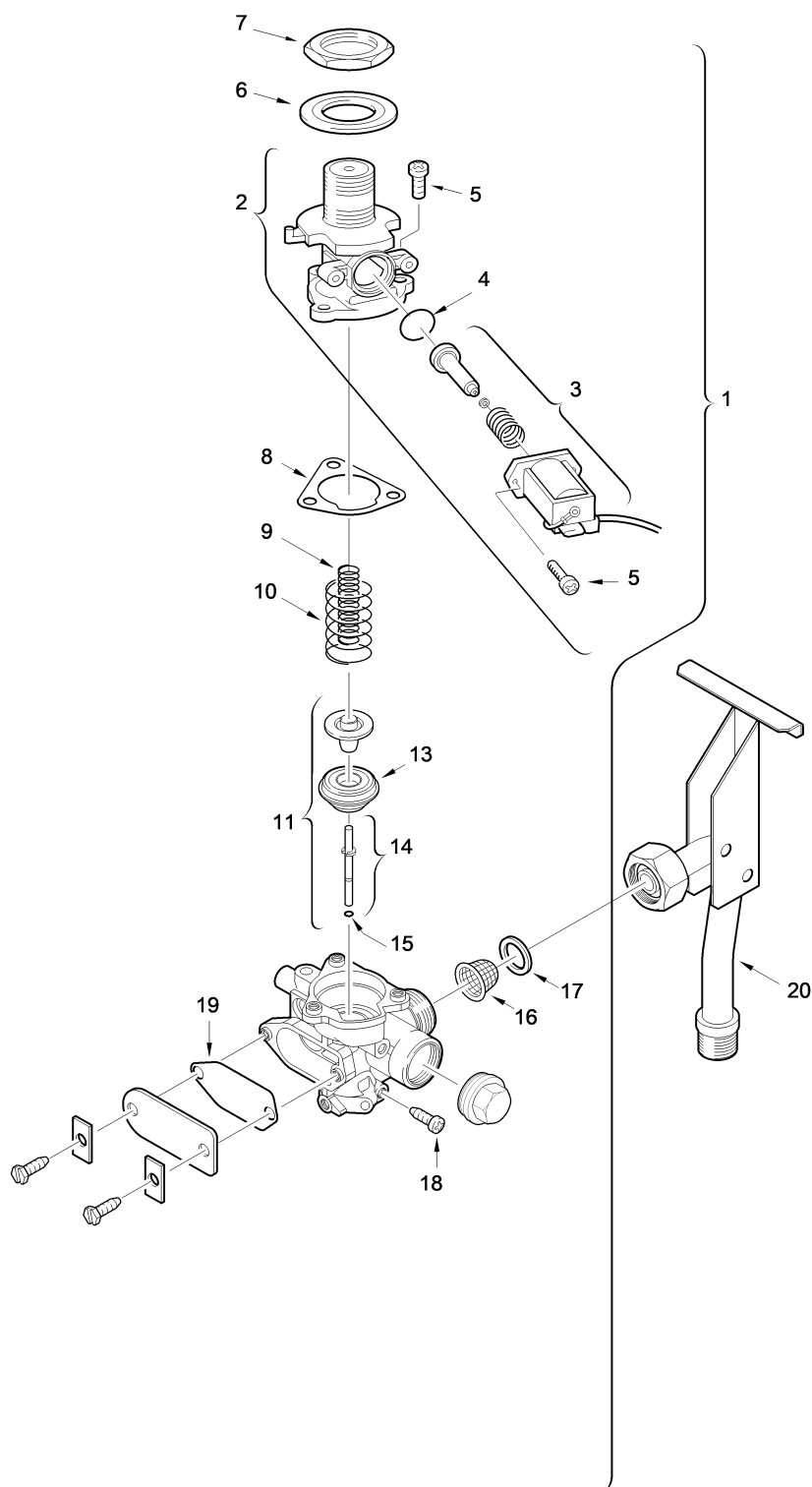
6720902501.AA.JF

Brûleur

LM10/13 PVH. F

3

Liste des pièces de rechange



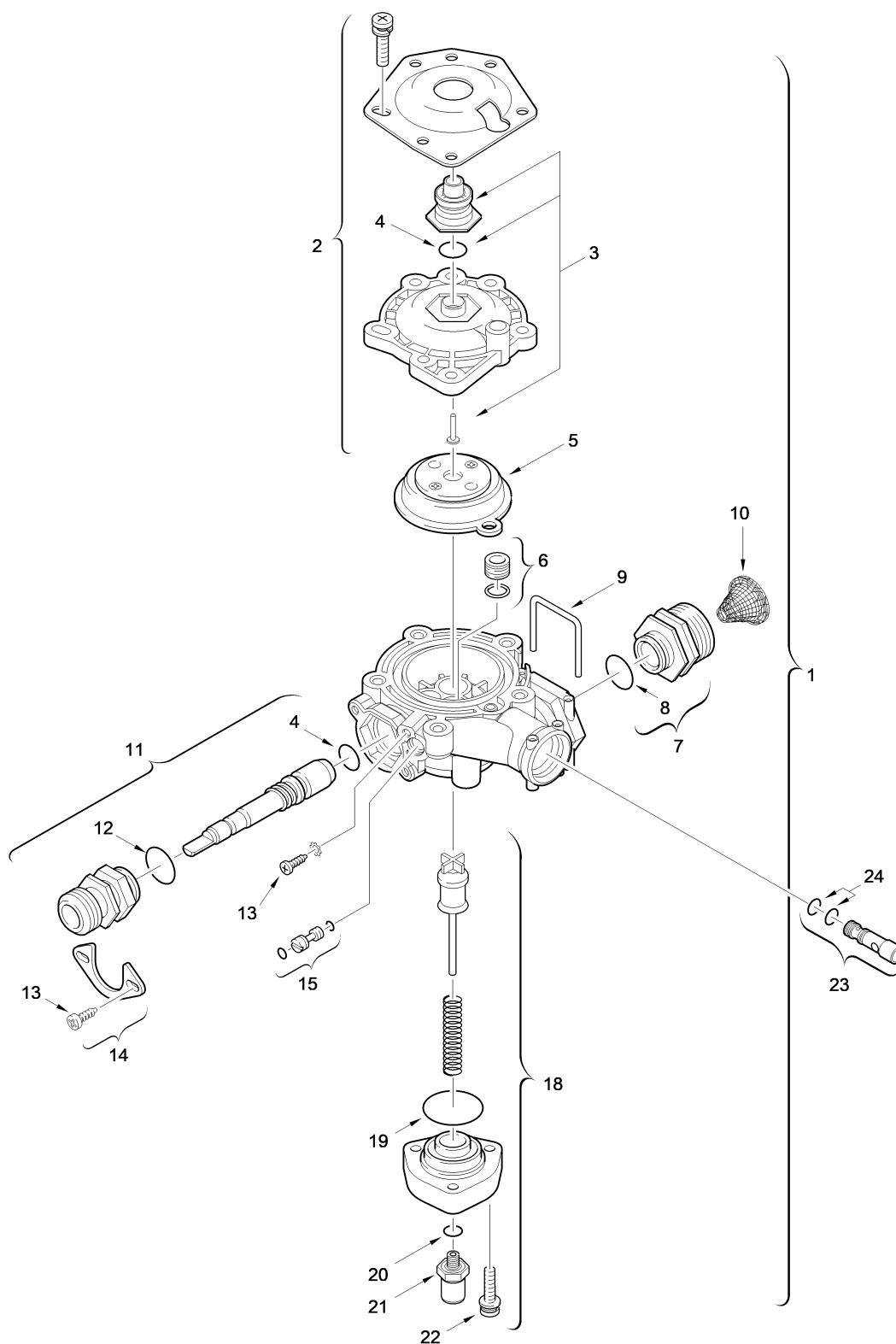
6720902502.AA.JF

Bloc gaz

LM10/13 PVH. F

4

Liste des pièces de rechange



6720902503.AA.JF

Robinet d'eau (plastique)

LM10/13 PVH. F

5

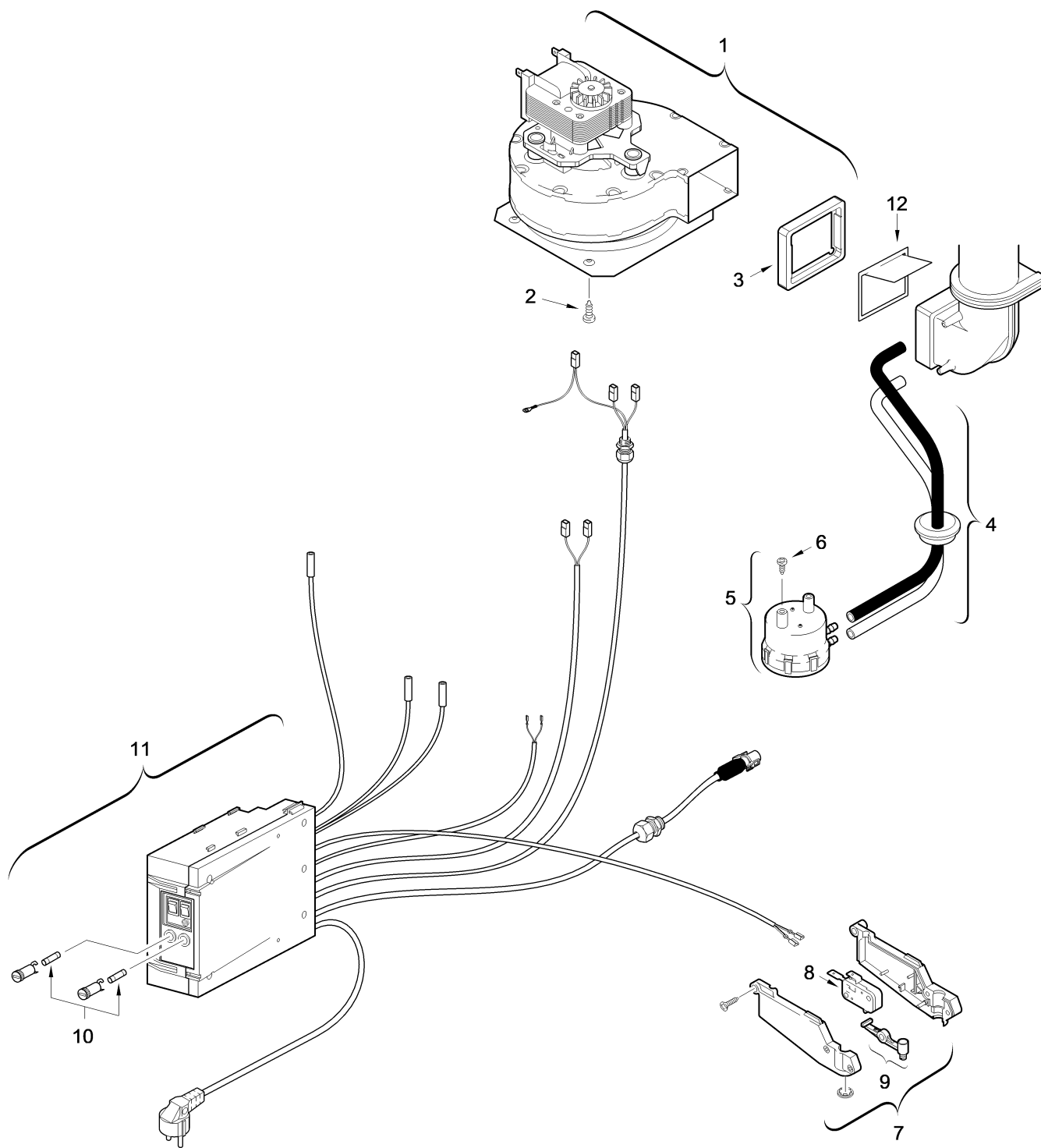
Pos	Dénomination	Numéro de commande	PG	Type gaz	LM10PVH.F	LM13PVH.F																																		Remarques	
1	Robinet d'eau	8 707 002 652 0	45		■																																				
1	Robinet d'eau	8 707 002 637 0	44			■																																			
2	Couvercle	8 705 500 101 0	29		■	■																																			
3	Douille	8 700 306 114 0	21		■	■																																			
4	O-ring (10x)	8 710 205 007 0	16		■	■																																			
5	Membrane (A)	8 700 503 066 0	26		■																																				
5	Membrane (F)	8 700 503 075 0	27			■																																			
6	Douille (10x)	8 700 306 095 0	25		■	■																																			
7	Douille	8 700 306 110 0	17		■	■																																			
8	O-ring (10x)	8 700 205 115 0	11		■	■																																			
9	Epingle (10x)	8 704 705 024 0	15		■	■																																			
10	Filtre eau (10x)	8 700 507 001 0	20		■	■																																			
11	Vis de réglage	8 708 500 285 0	30		■																																				
11	Vis de réglage	8 708 500 289 0	27			■																																			
12	O-ring (10x)	8 740 205 004 0	15		■	■																																			
13	Vis (10x)	8 703 401 083 0	15		■	■																																			
14	Plaque d'appui	8 715 700 146 0	11		■	■																																			
15	Goupille	8 703 502 037 0	12		■	■																																			
18	Regulateur de débit eau	8 705 705 021 0	30		■	■																																			
19	O-ring (10x)	8 700 205 107 0	16		■	■																																			
20	O-ring (10x)	8 700 205 041 0	24		■	■																																			
21	Connecteur microsicht	8 703 404 117 0	23		■	■																																			
22	Vis (10x)	8 713 401 061 0	12		■	■																																			
23	Venturi (23S)	8 708 205 279 0	14		■	■																																			
24	O-ring (10x)	8 700 205 007 0	15		■	■																																			

LM10/13 PVH. F

Robinet d'eau (plastique)

5

Liste des pièces de rechange



6720902504.AA.JF

Ventilateur/Tableau de commande

LM10/13 PVH. F

6

Types de chaudières

Chaudière	Numéro de commande	Pays	S-Nr.	Remarques
LM10PVHBF	7 701 411 015	France		
LM10PVHNF	7 701 311 016	France		
LM13PVHBF	7 702 411 011	France		
LM13PVHNF	7 702 311 013	France		

e.l.m. leblanc - siège social et usine :
124, 126 rue de Stalingrad - F-93711 Drancy Cedex

0 820 00 4000 Service 0,418 €/min
+ prix appel.

01 43 11 73 20 Fax

Une équipe technique de spécialistes répond
en direct à toutes vos questions :
du lundi au vendredi de 8 h à 17 h 30.

www.elmleblanc.fr



e.l.m. leblanc et son logo sont des marques déposées de Robert Bosch GmbH Stuttgart, Allemagne.

La passion du service et du confort