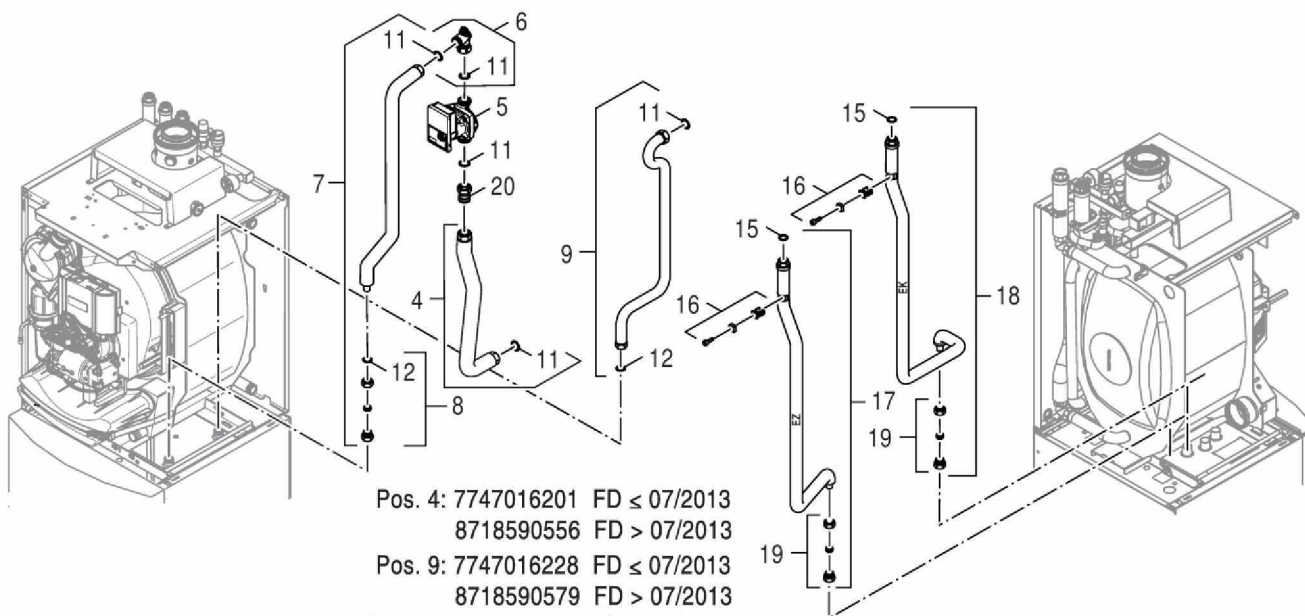


Ersatzteilliste  
Spare parts list  
Liste des pièces de rechange  
Lista parti di ricambio  
Lista de repuestos  
Onderdelenlijst

## Rohrgruppe BCC20-HE - 8718588390



8738892256.ab.RO-Rohrgruppe BCC20-HE

Pos	Bestell-Nr.	Bezeichnung	Description	Dénomination	Descrizione	Descripción	Benaming
4	8 718 590 556	Rücklaufrohr Pumpe DN25	Pipe Pump DN25	Tube retour pompe DN25	Tubo di ritorno pompa DN25	Tubo de retorno bomba DN25	Retourleiding pomp DN25
5	7 736 603 979	Pumpe Para 15-130/6-43/SC 12H	Pumpe Para 15-130/6-43/SC 12H	Pompe Para 15-130/6-43/SC 12H	Pompa Para 15-130/6-43/SC 12H	Bomba Para 15-130/6-43/SC 12H	Pomp Para 15-130/6-43/SC 12H
5	7 736 603 980	Pumpe Para 15-130/6-43/SC 6H	Pumpe Para 15-130/6-43/SC 6H sp	Pompe Para 15-130/6-43/SC 6H	Pomp Para 15-130/6-43/SC 6H	Bomba Para 15-130/6-43/SC 6H	Pomp Para 15-130/6-43/SC 6H
6	7 747 016 271	Winkel G1 Mu x G1 AG x G1/2 Entl	Square G1 x G1 x G1/2	Equerre G1 x G1 x G1/2	Angolo G1 x G1 x G1/2	Ángulo G1 x G1 x G1/2	Hoeksteen G1 x G1 x G1/2
7	7 747 016 270	RL-Rohr Speicher DN20 2HK	Retun pipe DHW DN20 SB10ST_2ht.gi	Tube retour Ballon DN20 2HK	Tubo di ritorno Accumulatore DN20 2HK	Tubo de retorno Acumulador DN20 2HK	Retourleiding Voorraadvat DN20 2HK
8	7 747 016 273	Klemmringverschr G3/4 IGx22	Clampg ring screw conn G3/4x22	Joint américain G3/4 IGx22	Sistema di serraggio ad anello G3/4 IGx2	Conexión bicono G3/4 IGx22	Klemringkoppelstuk G3/4 IGx22
9	8 718 590 579	Rohr DN20	Pipe DN20	Tube DN20	Tubo DN20	Tubo DN20	Buis DN20
11	8 718 584 714	Dichtung D21x30x3, DVGW-ZUGEL (5x)	Gasket D21x30x3, DVGW-ZUGEL (5x)	Joint D21x30x3 (5x)	Guarnizione (5x)	Junta D21x30x3 (5x)	Packing (5x)
12	7 747 016 505	Dichtung D17x24x2 AFM34 (10x)	Gasket D17x24x2 AFM34 (x10)	Joint D17x24x2 AFM34 (10x)	Guarnizione D17x24x2 AFM34 (10x)	Junta D17x24x2 AFM34 (10x)	Afdichting D17x24x2 AFM34
15	7 747 016 505	Dichtung D17x24x2 AFM34 (10x)	Gasket D17x24x2 AFM34 (x10)	Joint D17x24x2 AFM34 (10x)	Guarnizione D17x24x2 AFM34 (10x)	Junta D17x24x2 AFM34 (10x)	Afdichting D17x24x2 AFM34
16	63024728	Rohr-Clip 18mm, 1 fach, M6 (1x)	Pipe clip 18mm, 1 times, M6 (1x)	Clip de tube 18mm, simple, M6 (1x)	Tubo-Clips 18 mm M6 (1x)	Tubo-Clips 18 mm M6 (1x)	Pijp-Clips 18 mm M6 (1x)
17	63043996	Anschlussrohr 18x1 Edelstahl KW	Piping 18x1 h-g steel cold water	Tuyauterie 18x1	Tubo di raccordo 18x1	Tubería de conexión 18x1 agua fría	Aansluitleiding 18x1
18	63043998	Anschlussrohr 18x1 Edelstahl WW	Piping 18x1 h-g steel domestic hot water	Tuyauterie 18x1 eau chaude sanitaire	Tubo di raccordo 18x1	Tubería de conexión 18x1 agua caliente	Aansluitleiding 18x1 tapwater
19	63044003	Übergangsstück Rp3/4 IGxD18 Klemmring	Transition piece Rp3/4x18 clamp	Élément intermédiaire Rp3/4 IGxD18	Pezzo di raccordo Rp3/4 IGxD18	Pieza de acoplamiento Rp3/4 IGxD18	Sok Rp3/4 IGxD18
20	8 718 590 555	Rückschlagventil G1(IG)xG1(AG)	Valve check G1(IG)xG1(AG)	Capet anti-retour G1(IG)xG1(AG)	Valvola di non ritorno G1(IG)xG1(AG)	Válvula de retención G1(IG)xG1(AG)	Keerklep G1(1G)xG1(AG)
	7 736 603 972	Kabel PARA Stecker grau 3.0m	Cable Para Connector grey 3.0m sp	Câble Para connecteur grey 3.0m	Cavo Para spina grey 3.0m	Cables Para enchufe 3.0m	Kabel Para connector 3.0m
	7 736 603 981	Isolierschalen Pumpe Para 130/180	Insulation pump Para 130/180 sp	Pompe à coque isolante Para 130/180	Pompa per gusci isolanti Para 130/180	Bomba de conchas aislantes Para 130/180	Isolatieschalenpomp Para 130/180

For: