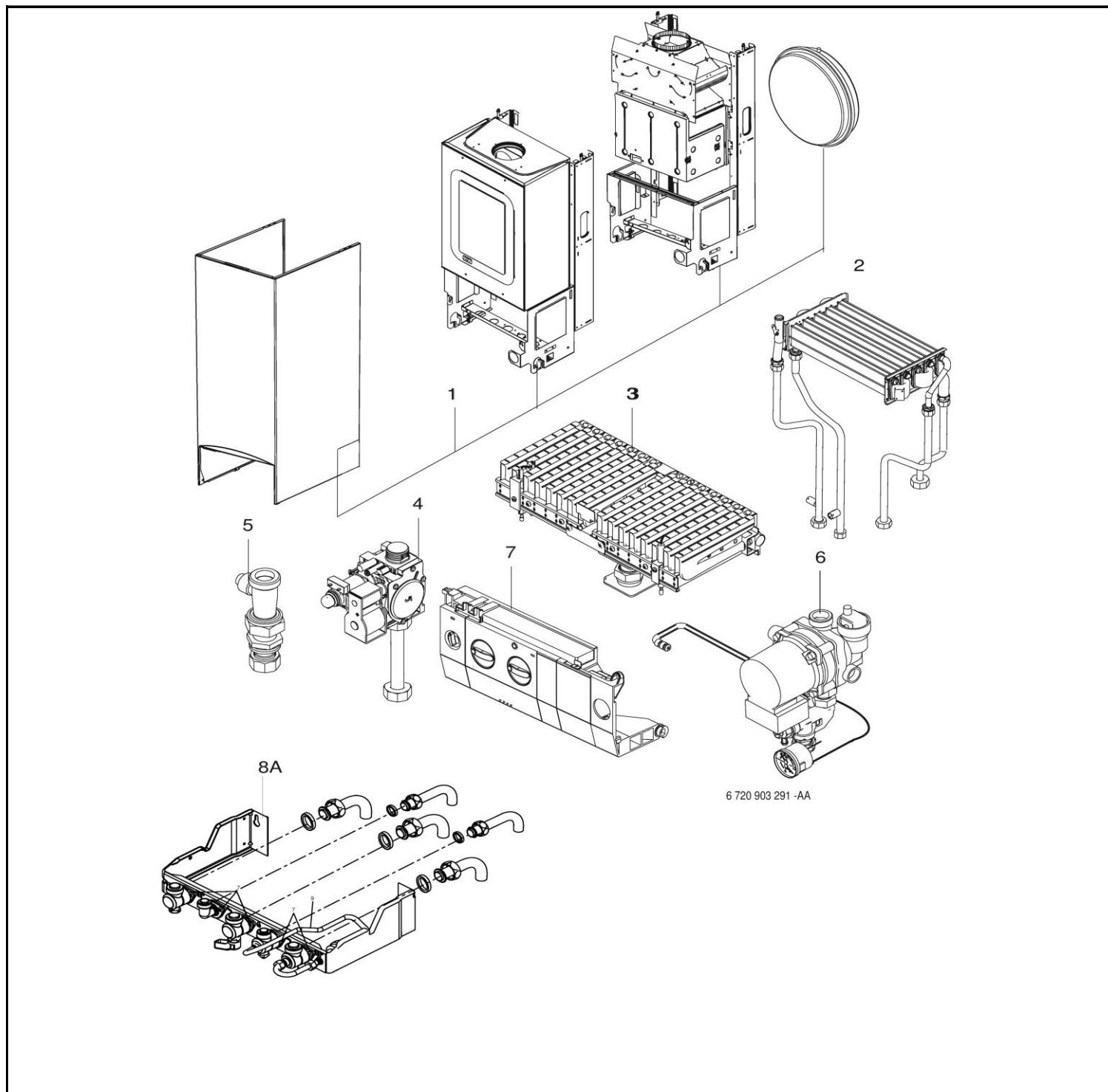


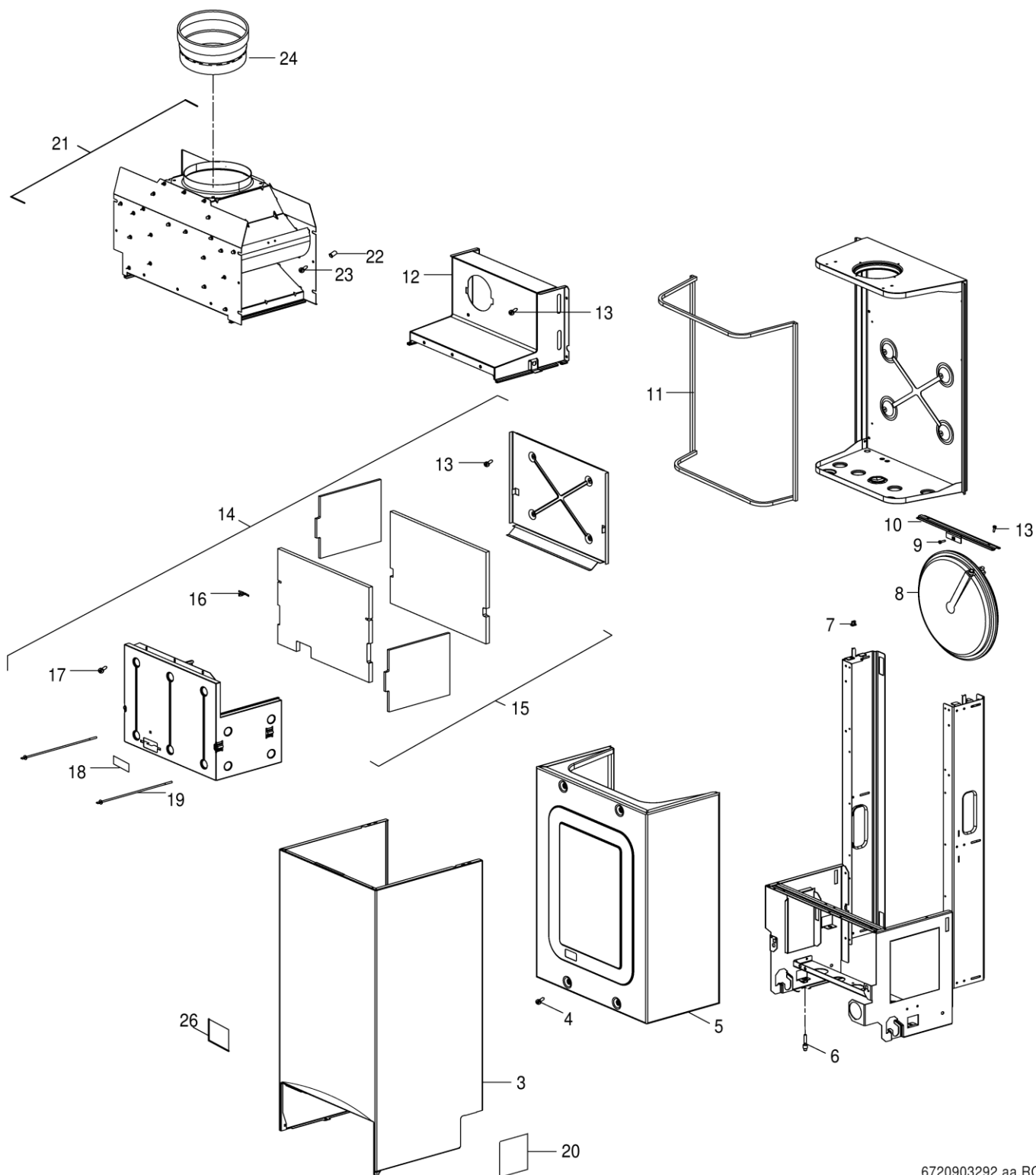
JGLM23-1H/2H/23-1H.5

ELM23J

JGVM23-1H/2H



Liste des pièces de rechange



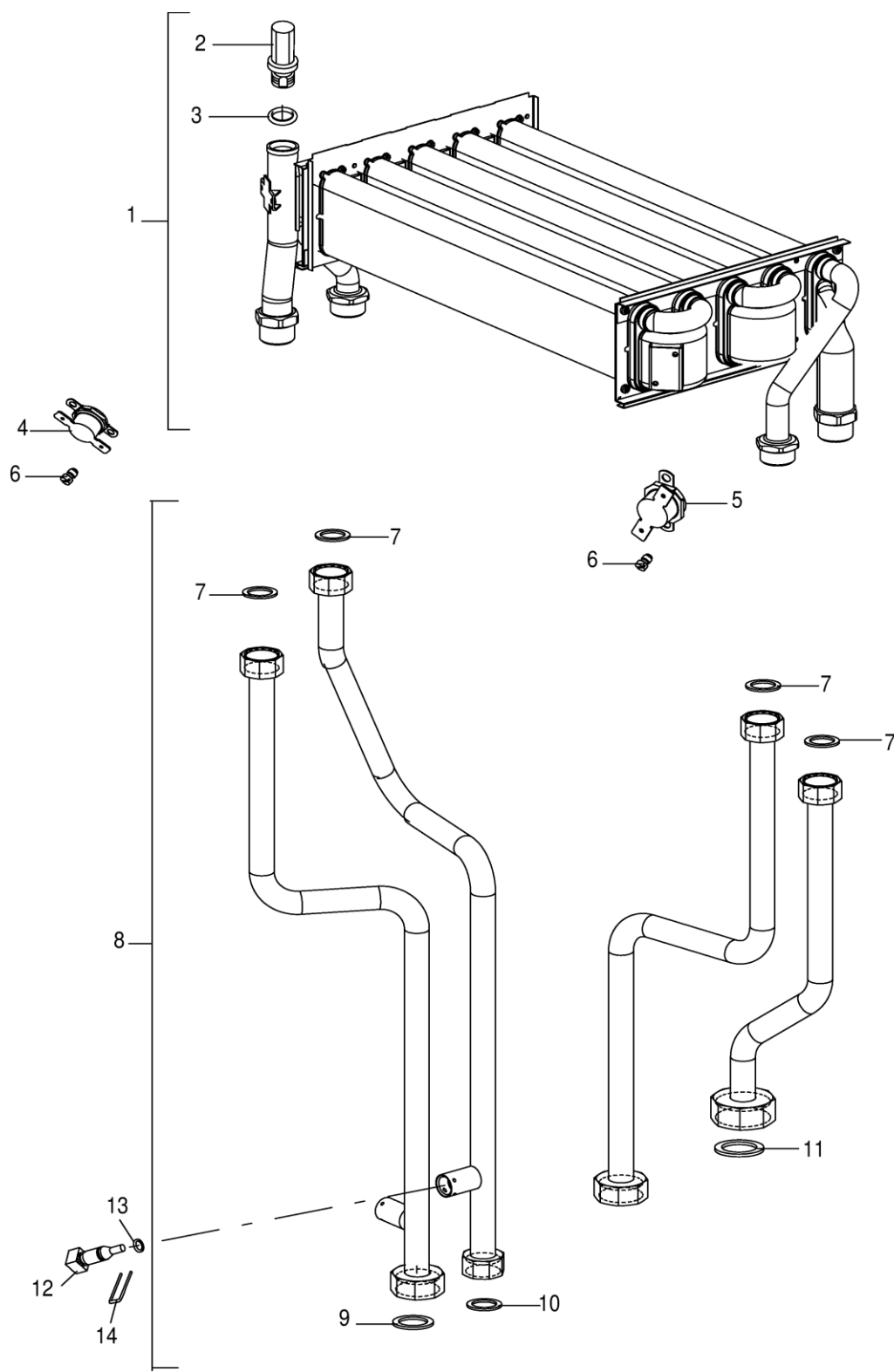
6720903292.aa.RO

Habillage

JGLM23-1H/2H/23-1H.5
JGVM23-1H/2H

1

Liste des pièces de rechange



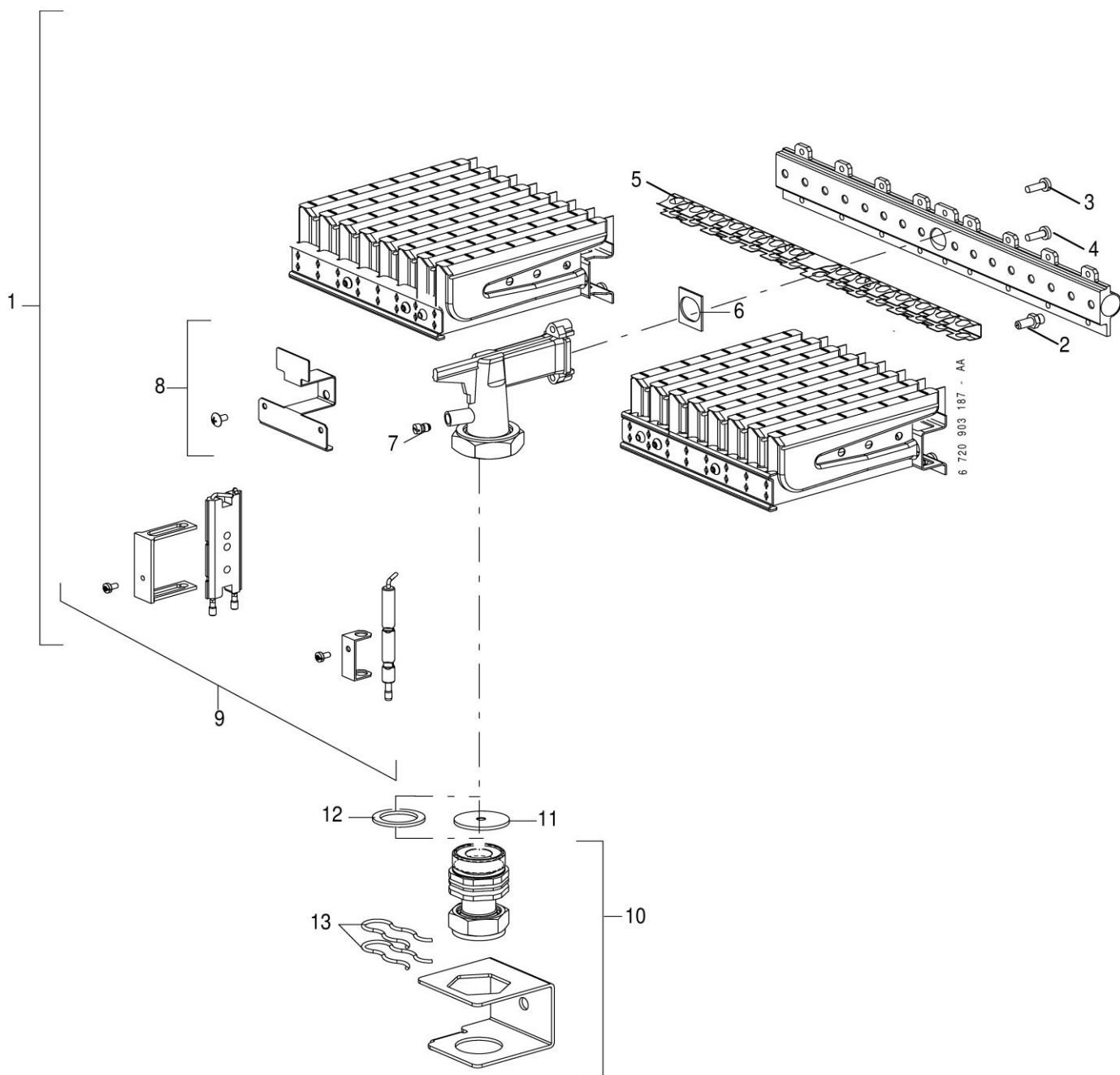
6 720 900 186 -AA

Corps de chauffe

JGLM23-1H/2H/23-1H.5
JGVM23-1H/2H

2

Liste des pièces de rechange

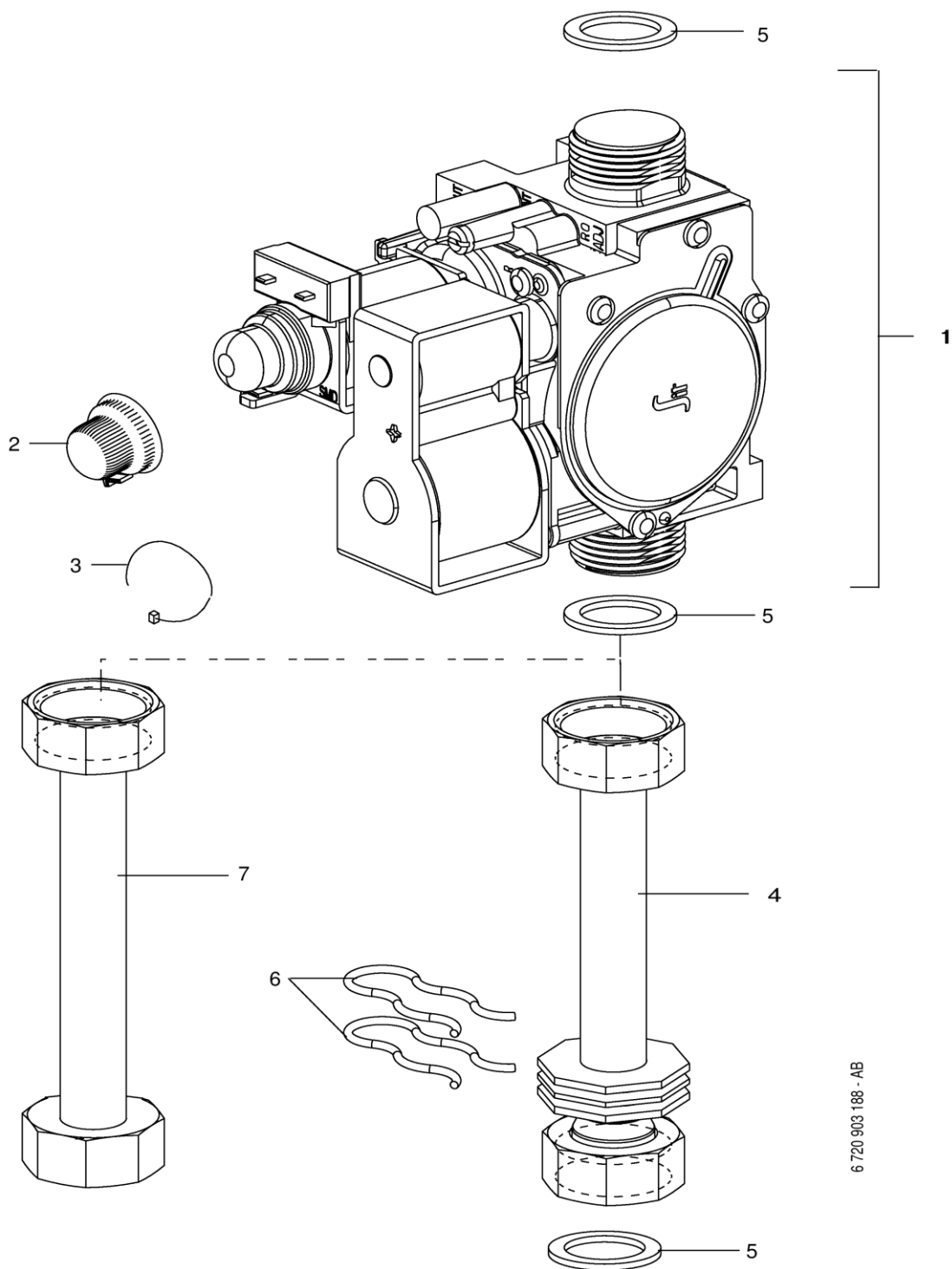


Bruleur

JGLM23-1H/2H/23-1H.5
JGVM23-1H/2H

3

Liste des pièces de rechange



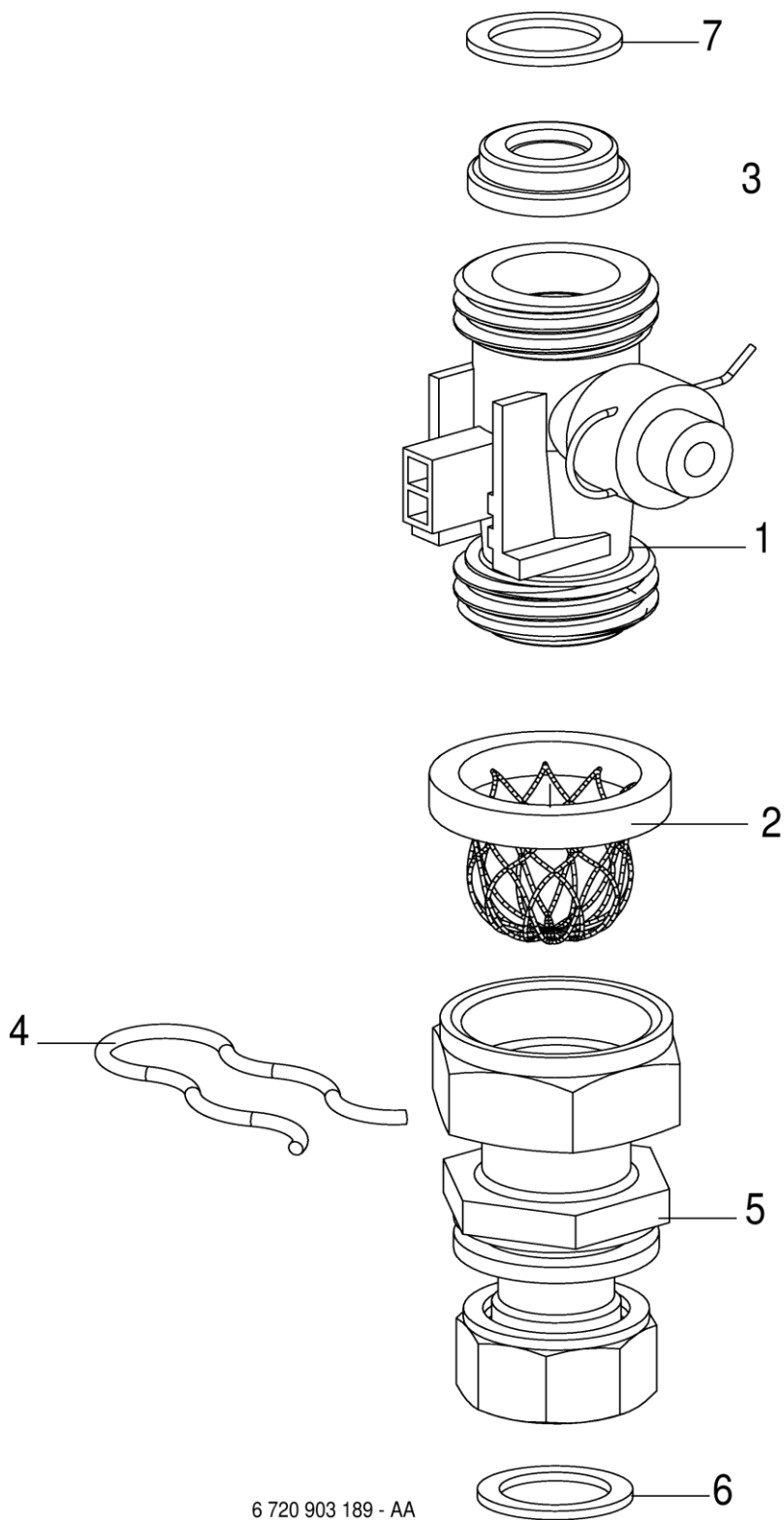
6 720 903 188 - AB

Bloc gaz

JGLM23-1H/2H/23-1H.5
JGVM23-1H/2H

4

Liste des pièces de rechange

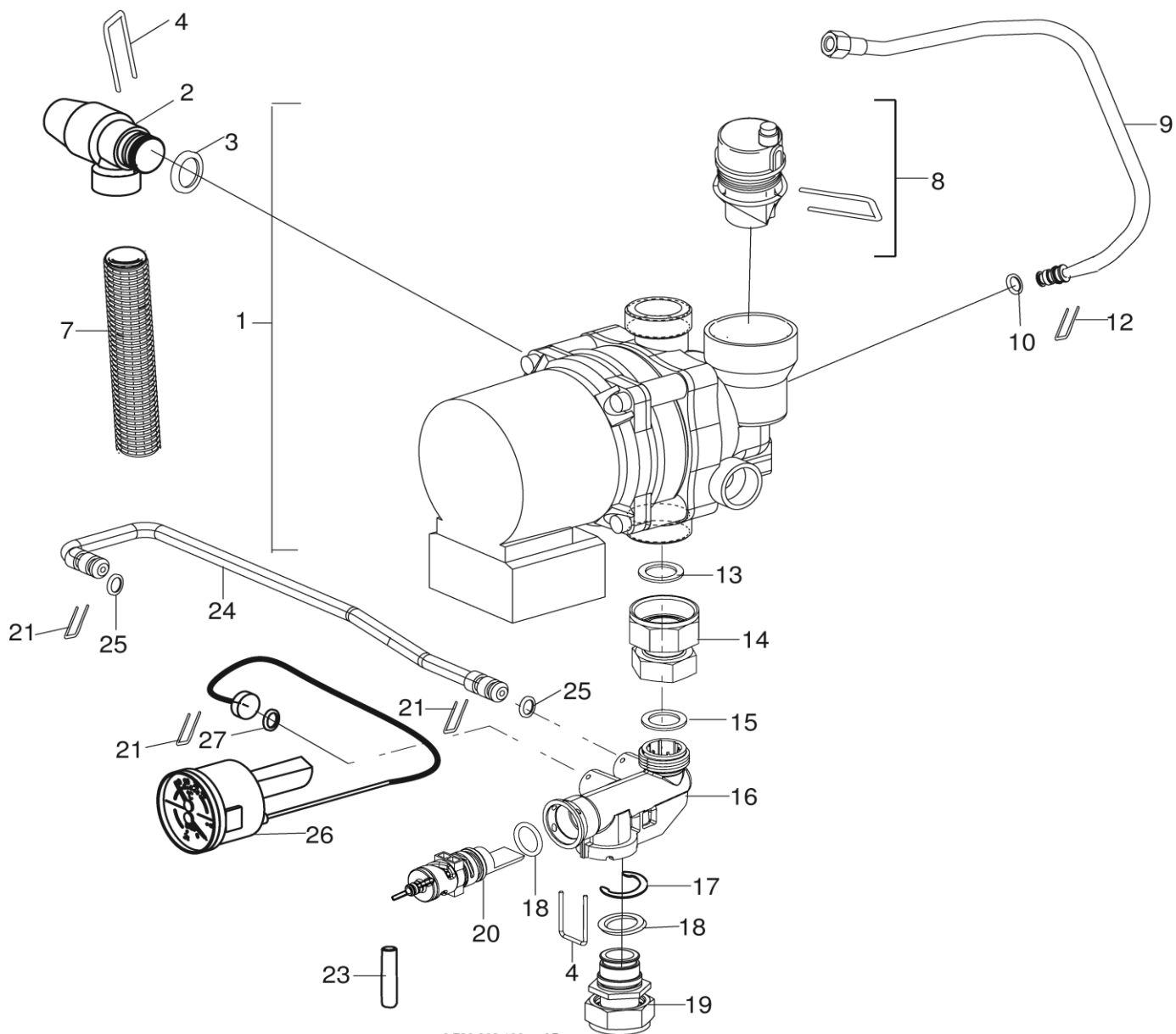


Hydraulique eau sanitaire

JGLM23-1H/2H/23-1H.5
JGVM23-1H/2H

5

Liste des pièces de rechange



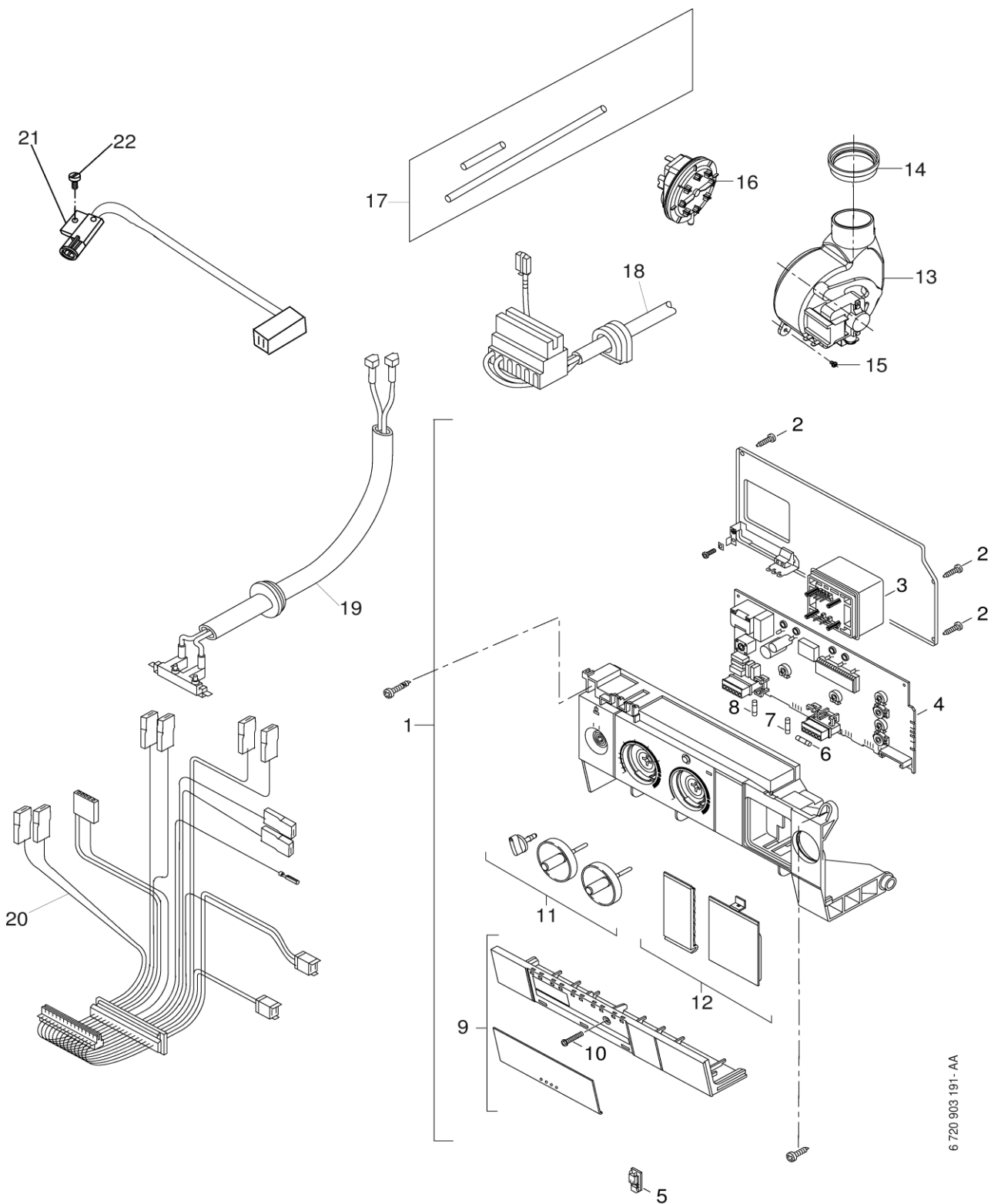
6 720 903 190 - AB

Pompe/Tubes

JGLM23-1H/2H/23-1H.5
JGVM23-1H/2H

6

Liste des pièces de rechange



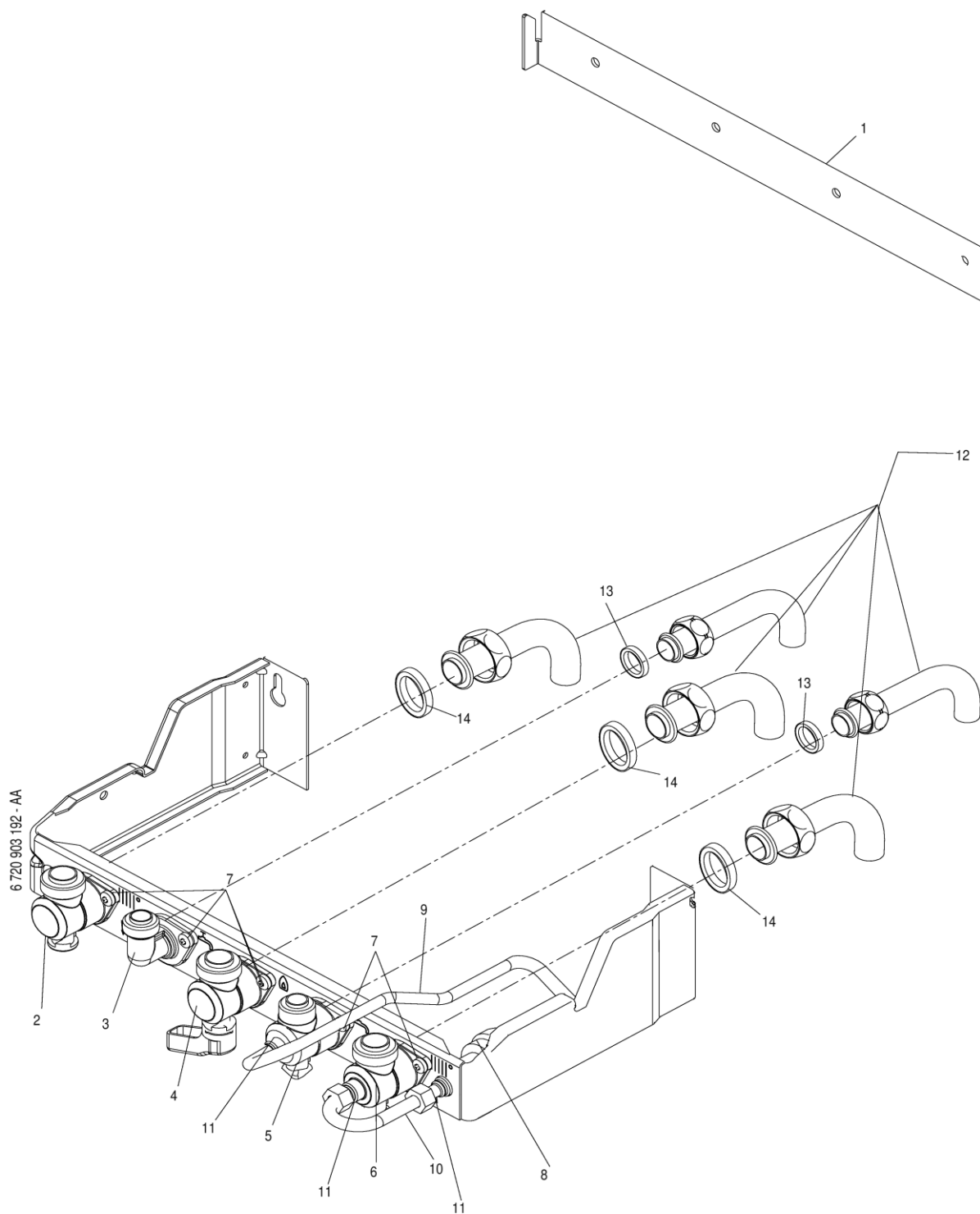
6 720 903 191-AA

Tableau électrique

JGLM23-1H/2H/23-1H.5
JGVM23-1H/2H

7

Liste des pièces de rechange



Plaque de robinetterie

JGLM23-1H/2H/23-1H.5
JGVM23-1H/2H

8
A

Pos	Dénomination	Numéro de commande	PG	Type gaz	JGLM23-1H	JGLM23-1H.5	JGLM23-2H	JGVM23-1H	JGVM23-2H											Remarques								
1	Traverse d'accrochage	8 716 770 340 0	16		■	■	■	■	■																			
2	Robinete	8 716 156 759 0	30		■	■	■	■	■																			
3	Raccord	8 713 305 610 0	29		■	■	■	■	■																			
4	Robinete gaz	8 716 771 285 0	31		■	■	■	■	■																			
5	Robinete	8 716 771 286 0	34		■	■	■	■	■																			
6	Robinete	8 716 156 760 0	31		■	■	■	■	■																			
7	Vis DIN7500 M5x12 (10x)	8 718 644 555 0	12		■	■	■	■	■																			
8	Disconnecteur	8 716 770 004 0	32		■	■	■	■	■																			
9	Tube	8 710 725 648 0	24		■	■	■	■	■																			
10	Tube	8 710 725 649 0	23		■	■	■	■	■																			
11	Joint (x10)	8 710 103 123 0	11		■	■	■	■	■																			
12	Jeu de tubes DOSGA5	8 716 770 243 0	40		■	■	■	■	■																			
13	Joint 18.6x13.5x1.5 (10x)	8 710 103 045 0	11		■	■	■	■	■																			
14	Joint 23.9x17.2x1.5 (10x)	8 710 103 043 0	12		■	■	■	■	■																			
	SACHET ACCES.GM ACLEIS	8 716 770 651 0			■	■	■	■	■																			

JGLM23-1H/2H/23-1H.5 JGVM23-1H/2H										Plaque de robinetterie										8A	
--	--	--	--	--	--	--	--	--	--	------------------------	--	--	--	--	--	--	--	--	--	-----------	--

e.l.m. leblanc - siège social et usine :
124, 126 rue de Stalingrad - F-93711 Drancy Cedex

0 820 00 4000 Service 0,118 € / min
+ prix appel.

01 43 11 73 20 > Fax

Une équipe technique de spécialistes répond
en direct à toutes vos questions :
du lundi au vendredi de 8 h à 17 h 30.

www.elmleblanc.fr



e.l.m. leblanc

e.l.m. leblanc et son logo sont des marques déposées de Robert Bosch GmbH Stuttgart, Allemagne.

La passion du service et du confort