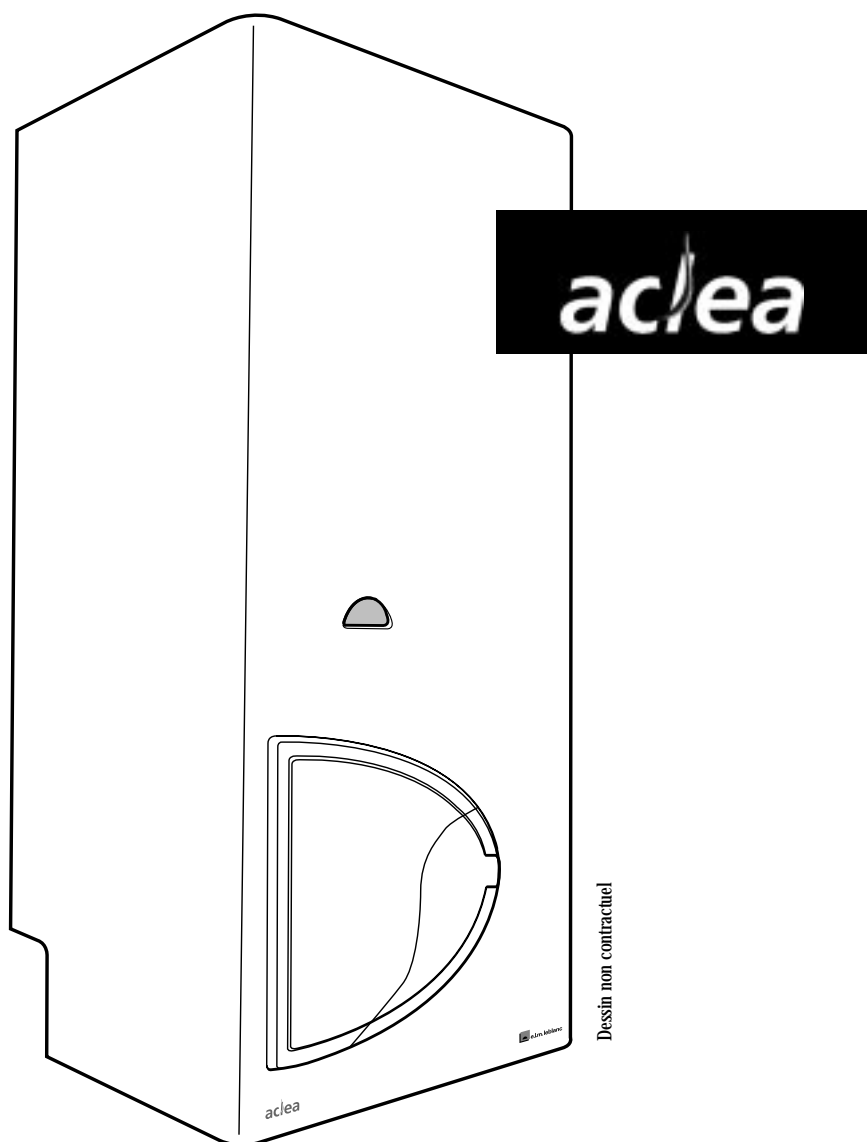




e.i.m. leblanc

Groupe Bosch



VUES EN ECLATE AGLM - AGVM

— Chaudières murales mixtes — 23 kW

étanche à tirage forcé, tirage naturel et V.M.C.

Edition : Mars 1999



modèles et brevets déposés

8716795185B

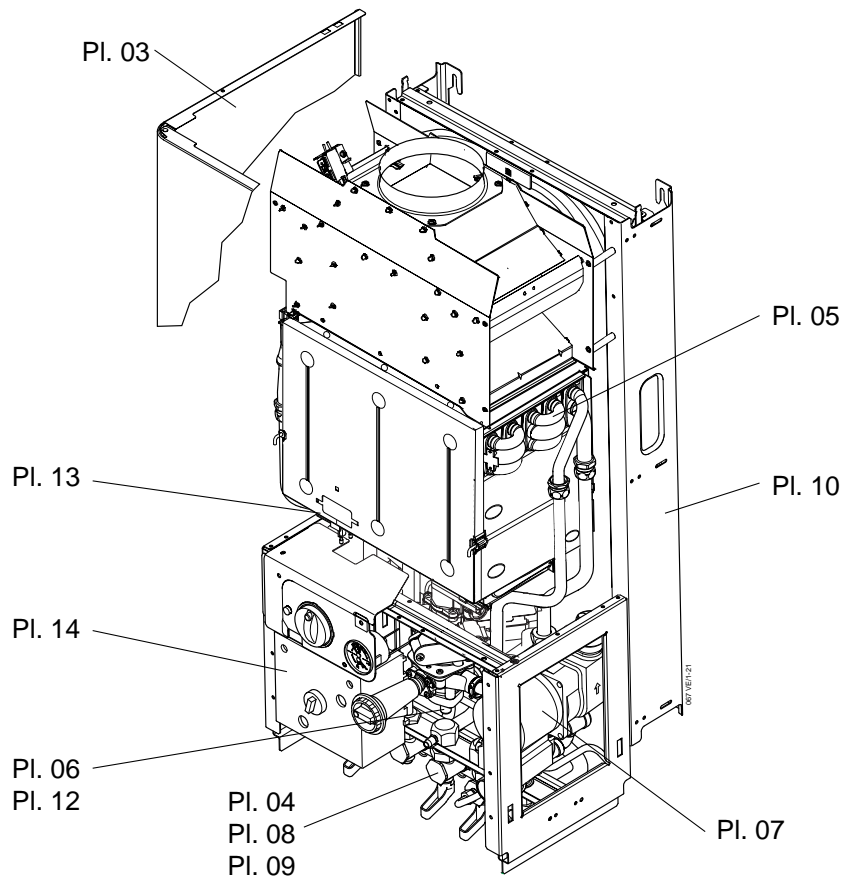


Planche 01 - CHAUDIERE GLM - VUE GENERALE

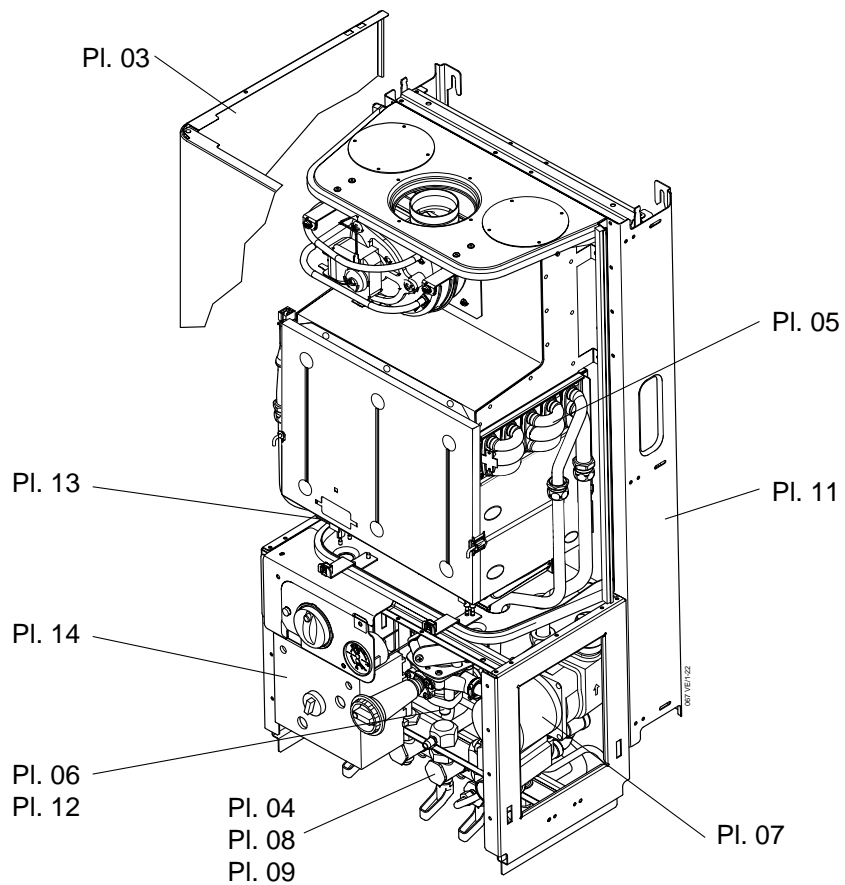


Planche 02 - CHAUDIERE GVM - VUE GENERALE

TABLE DES PLANCHES

	Pages
Planche 01 - CHAUDIERE GVM - VUE GENERALE	1-2
Planche 02 - CHAUDIERE GLM - VUE GENERALE	1-2
Planche 03 - HABILLAGE	2-2
Planche 04 - PLAQUE ROBINETTERIE	2-4
Planche 05 - CIRCUIT EAU - CORPS DE CHAUFFE	2-6
Planche 06 - CIRCUIT EAU - VALVE EAU	2-8
Planche 07 - CIRCUIT EAU - DEPART ET RETOUR CHAUFFAGE	2-10
Planche 08 - CIRCUIT REMPLISSAGE - DISCONNECTEUR	2-12
Planche 09 - CIRCUIT EAU - ENTREE ET SORTIE SANITAIRE	2-14
Planche 10 - TOLERIE INTERIEURE GLM, CHAMBRE DE COMBUSTION	2-16
Planche 11 - TOLERIE INTERIEURE GVM, CHAMBRE DE COMBUSTION VENTOUSE	2-18
Planche 12 - CIRCUIT GAZ - ARRIVÉE GAZ	2-20
Planche 13 - CIRCUIT GAZ - BRULEUR ET SYSTEME D'ALLUMAGE	2-22
Planche 14 - TABLEAU ELECTRIQUE	2-24
Planche 15 - CIRCUIT ELECTRIQUE ET REGULATION GAZ GLM	2-26
Planche 16 - CIRCUIT ELECTRIQUE ET REGULATION GAZ GVM	2-28
Planche 17 - SCHEMA ELECTRIQUE GLM	2-30
Planche 18 - SCHEMA ELECTRIQUE GVM	2-31

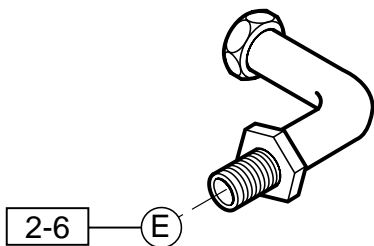
SECTION 1 - GENERALITES

LISTE DES ABREVIATIONS

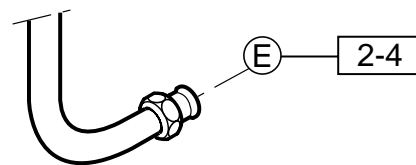
(/10)	:	Pièces en conditionnement par le nombre indiqué
B	:	Butane/Propane
N	:	Gaz naturel
V.M.C.	:	Ventilation mécanique contrôlée
Pl.	:	Planche
OPT	:	Pièce en option
-----	:	Cadre de sous-ensemble fictif
—————	:	Cadre de sous-ensemble vendu

RENOI INTER-PLANCHE (exemple)

page 2-4



page 2-6



Pour l'assemblage des pièces (corps de chauffe et raccord mâle/mâle), suivre les indications suivantes :

- E repère de connexion de pièce,
- 2-6 et 2-4 pages où se trouvent les pièces.

SECTION 2 - VUES EN ECLATE

Informations concernant les chaudières

Colonne "APPLICABILITÉ"

a)	Puissance :	23	Valable pour les chaudières 23 kW
b)	Types de chaudières :	GLM	Pièce pour les chaudières GLM
		GVM	Pièce pour les chaudières GVM
		V.M.C.	Pièce pour les chaudières GLM V.M.C.
		Aucune indication	Valable pour toutes les chaudières
c)	Gaz :	N	Naturel
		B	Butane/Propane
d)	Vase d'expansion :	5 L	Pièce valable pour vase 5 litres
		8 L	Pièce valable pour vase 8 litres
e)	Type de sortie	C ₁₂	Pièce valable pour ventouse horizontale
		C ₃₂	Pièce valable pour ventouse verticale
		C ₄₂	Pièce valable pour ventouse 3 CE

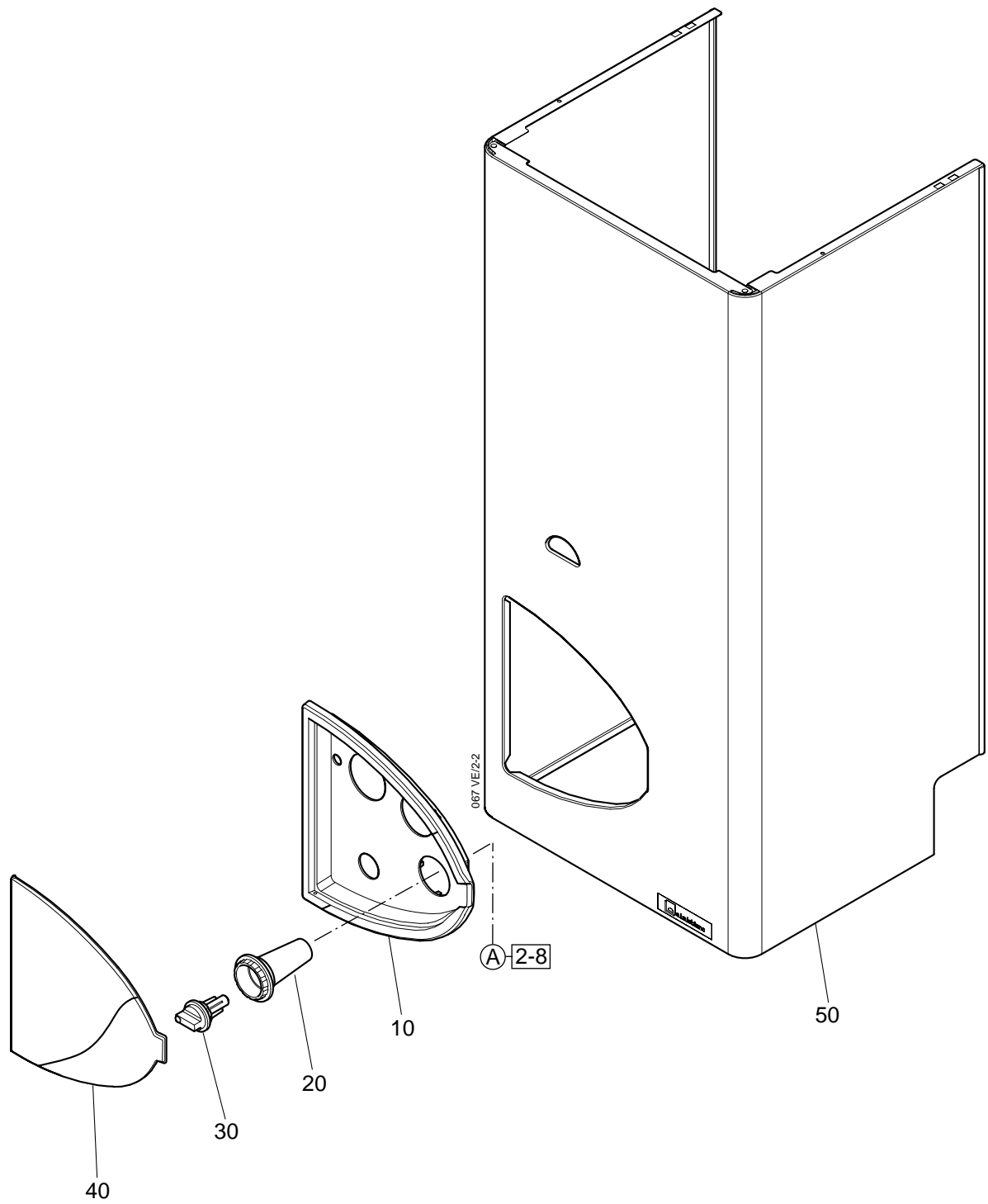


Planche 03 - HABILLAGE

PL. S/ENS REPERE	REFERENCE ELM	DESIGNATION	APPLICABILITE	Q T E
03 -1A		HABILLAGE		
10A	87167700370	. BANDEAU DE DÉCORATION		1
20A	87167700380	. FOURREAU FIXATION HABILLAGE		1
30A	8702000216	. BOUTON DE RÉGLAGE		1
40A	87167701930	. PORTE ACLÉA		1
50A	87167701570	. HABILLAGE		1

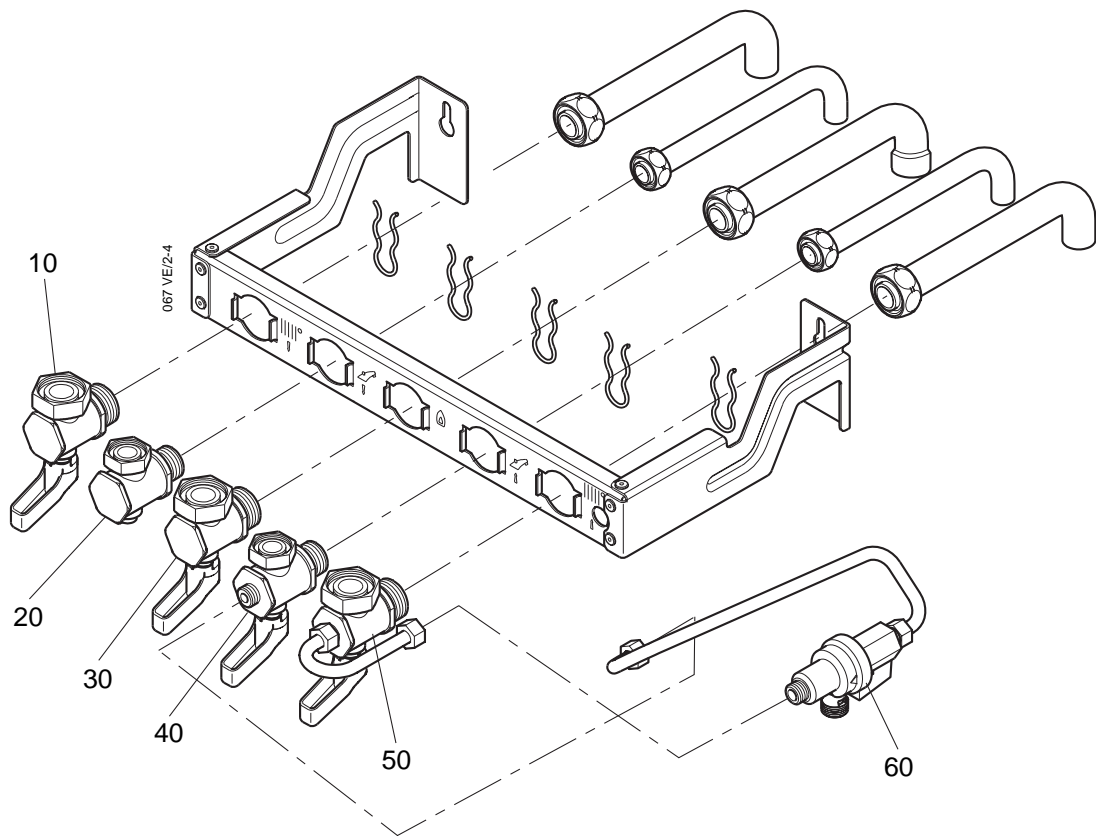


Planche 04 - PLAQUE ROBINETTERIE

PL. S/ENS REPERE	REFERENCE ELM	DESIGNATION							APPLICABILITE	Q T E
		1	2	3	4	5	6	7		
04										
-1A		PLAQUE ROBINETTERIE								
10A		. DÉPART CHAUFFAGE (VOIR PL.06)								
20A		. SORTIE SANITAIRE (VOIR PL.08)								
30A		. ARRIVÉE GAZ (VOIR PL. 10)								
40A		. ENTRÉE SANITAIRE (VOIR PL.08)								
50A		. RETOUR CHAUFFAGE AVEC CIRCULATEUR (VOIR PL.06)								
60A		. DISCONNECTEUR (VOIR PL.07) (CIRCUIT DE REMPLISSAGE)								

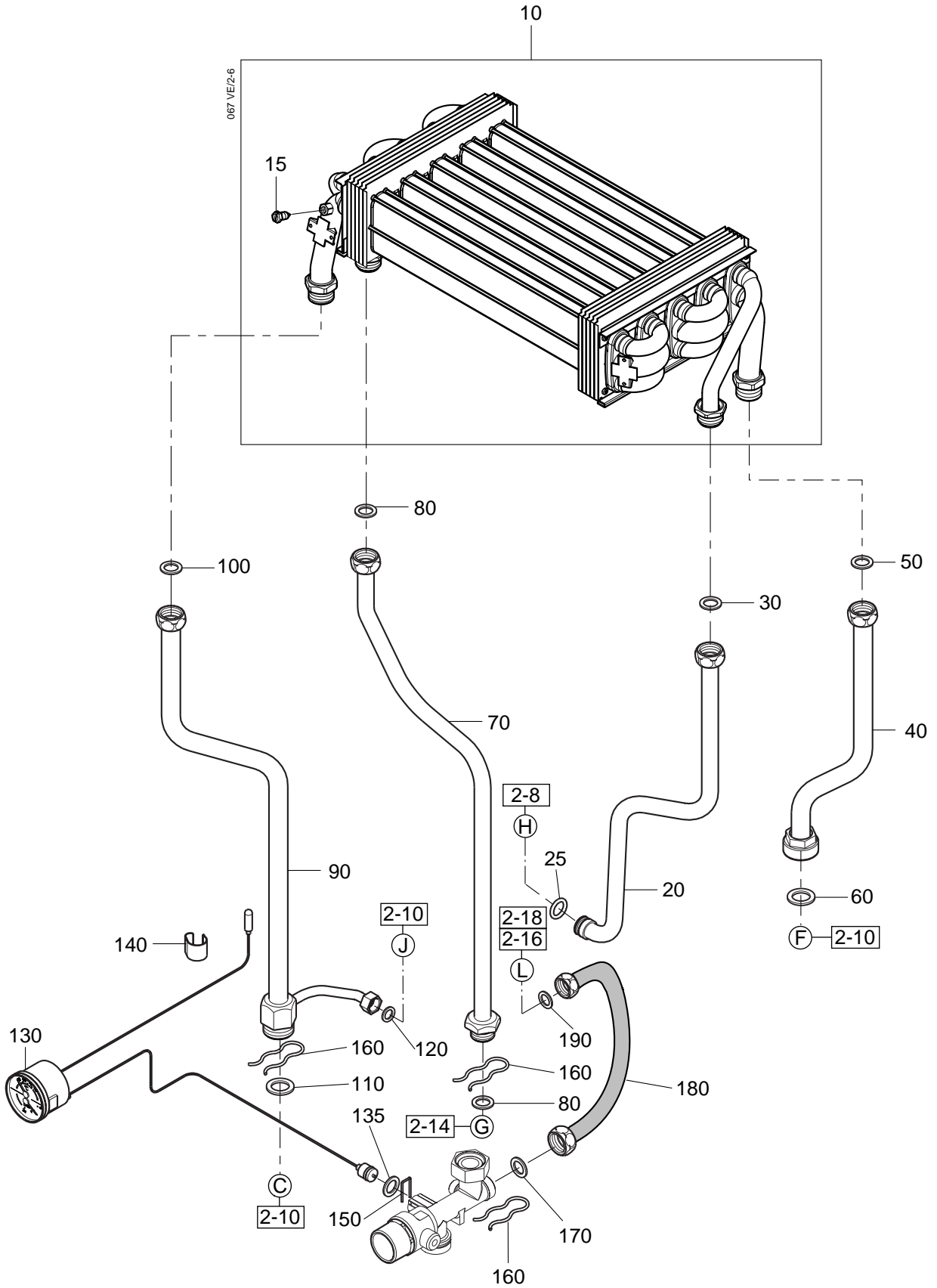


Planche 05 - CIRCUIT EAU - CORPS DE CHAUFFE

PL. S/ENS REPERE	REFERENCE ELM	DESIGNATION	APPLICABILITE	Q T E		
					1	2
05 -1A		CIRCUIT EAU - CORPS DE CHAUFFE ET DISPOSITIF D'ENTREE, SORTIE				
10A	87167700580	. CORPS DE CHAUFFE		1		
15A	87167008020	. . VIS PURGE H M6X12		1		
20A	87167700220	. TUBE ENTREE SANITAIRE		1		
25A	8700205023	. JOINT TORIQUE		1		
30A	87167570110	. JOINT CAOUT. 12,5X18,5X1,5 (/10)		1		
40A	87167700250	. TUBE RETOUR CHAUFFAGE		1		
50A	87167570110	. JOINT CAOUT. 12,5X18,5X1,5 (/10)		1		
60A	87167257750	. JOINT CAOUT. 16,5X23,5X1,5 (/10)		1		
70A	87167700230	. TUBE SORTIE SANITAIRE		1		
80A	87167570110	. JOINT CAOUT. 12,5X18,5X1,5 (/10)		2		
90A	87167700240	. TUBE DEPART CHAUFFAGE		1		
100A	87167570110	. JOINT CAOUT. 12,5X18,5X1,5 (/10)		1		
110A	87167257750	. JOINT CAOUT. 16,5X23,5X1,5 (/10)		1		
120A	87167022760	. JOINT KLING 6X11X1,5 (/10)		1		
130A	87167577230	. THERMOMANO A BULBE		1		
135A	87167612740	. JOINT TORIQUE (/10)		1		
		ELEMENTS DE FIXATION				
140A	87167074530	. CLIP DE FIXATION DE BULBE (/10) * * *		1		
150A	87161483010	. EPINGLE FIXATION (/10)		1		
160A	87167602330	. EPINGLE RACCORD (10)		3		
170A	87167271260	. JOINT CAOUT. 12X18X1,5 (/10)		1		
180A	87167700360	. FLEXIBLE DE VASE 1/2 - 3/8"		1		
190A	87167002240	. JOINT KLING 10X14,5X1 (/10)		1		

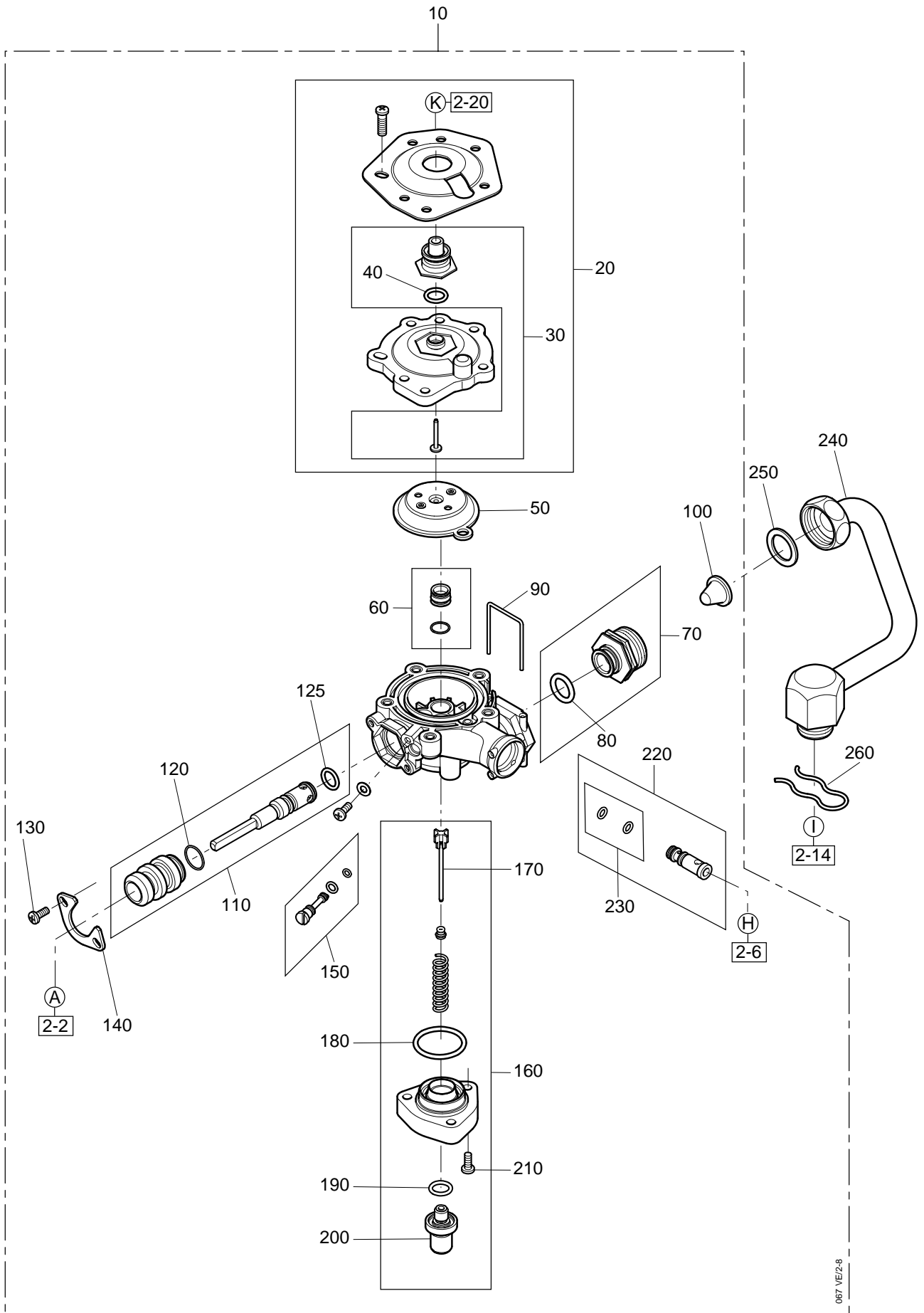


Planche 06 - CIRCUIT EAU - VALVE EAU

PL. S/ENS REPERE	REFERENCE ELM	DESIGNATION	APPLICABILITE	Q T E
06				
-1A		CIRCUIT EAU - VALVE EAU		
10A	8707006265	. VALVE EAU COMPLÈTE		
20A	8705500096	. . COUVERCLE VALVE EAU		1
30A	8700306114	. . . COUVERCLE A/RACC ÉTANCHE		1
40A	8710205007 JOINT TORIQUE		1
50A	8700503068	. . MEMBRANE		1
60A	8700306095	. . TUBE INT. VALVE EAU		1
70A	8700306110	. . RACCORD VALVE EAU		1
80A	8700205115	. . . JOINT TORIQUE		1
90A	8704705024	. . CLIP DE FIXATION		1
100A	8700507001	. . FILTRE EAU		1
110A	8708500294	. . RÉGULATEUR COMPLET		1
120A	8740205004	. . . JOINT TORIQUE		1
125A	8710205007	. . . JOINT TORIQUE		1
130A	8703401083	. . VIS		2
140A	8715700146	. . SUPPORT		1
150A	8703502037	. . VIS EXCENTRIQUE		1
160A	8705705021	. . DOSEUR COMPLET		1
170A	8700506128	. . . TIGE INTERMÉDIAIRE		1
180A	8700205107	. . . JOINT TORIQUE		1
190A	8700205041	. . . JOINT TORIQUE		1
200A	8703404117	. . . BOUCHON		1
210A	8713401061	. . . VIS		3
220A	8708205289	. . VENTURI ÉQUIPÉ		1
230A	8700205007	. . . JOINT TORIQUE		2
240A	87167700870	. TUBE ENTRÉE SANITAIRE		1
250A	87167257750	. JOINT CAOUT. 16,5X23,5X1,5 (/10)		1
260A	87167602330	. EPINGLE RACCORD (/10)		1

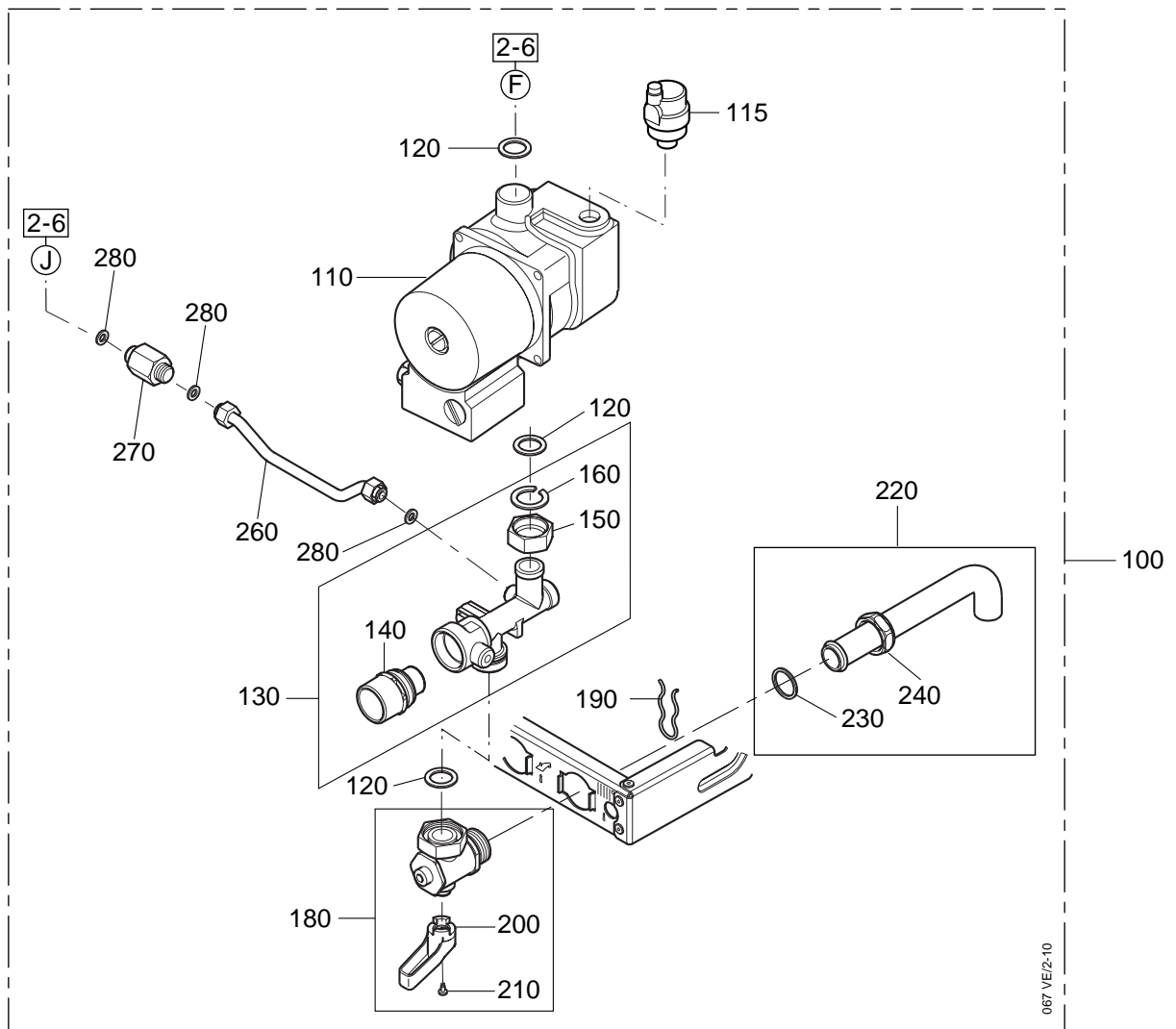
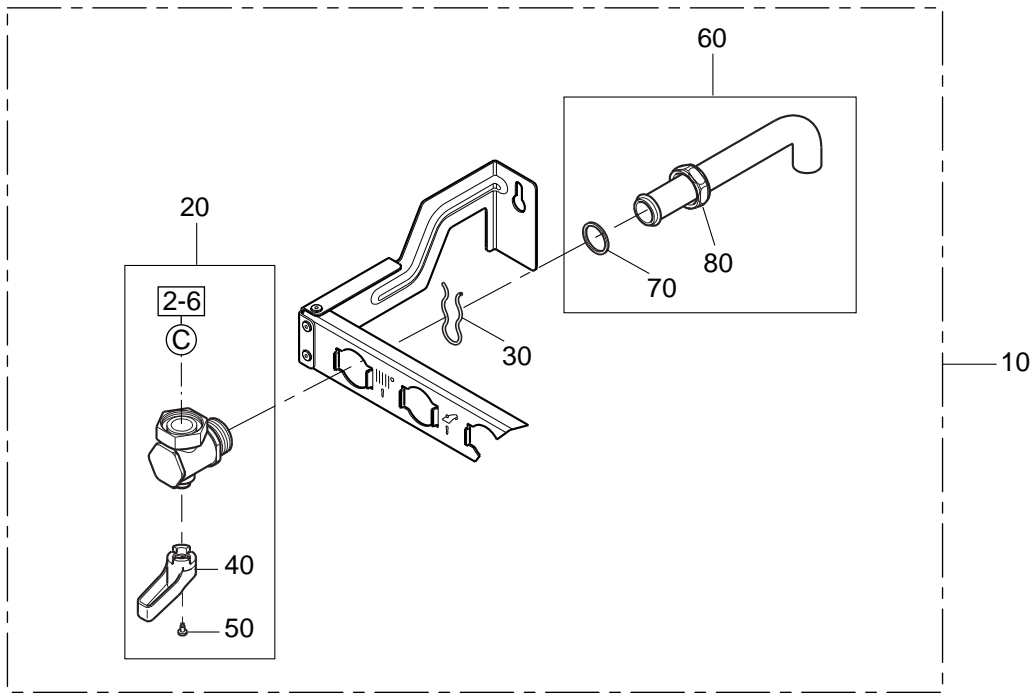


Planche 07 - CIRCUIT EAU DEPART ET RETOUR CHAUFFAGE

PL. S/ENS REPERE	REFERENCE ELM	DESIGNATION	APPLICABILITE	Q T E
07 -1A		CIRCUIT EAU DEPART RETOUR CHAUFFAGE - CIRCULATEUR		
10A		. DEPART CHAUFFAGE		
20A	87167701710	. . ROBINET 3/4" CHAUFFAGE		1
30A	87167602330	. . . EPINGLE RACCORD (/10)		1
40A		. . . MANETTE ROUGE	SACHET 2	
50A		. . . VIS	SACHET 2	1
60A		. . DOUILLE DEPART CHAUFFAGE	SACHET 1	1
70A	87167257740	. . . JOINT CAOUT. 20X24X1,5 (/10)		1
80A		. . . ECROU 3/4" ALES. 21		1
100A		. RETOUR CHAUFFAGE		
110A	87167700660	. . CIRCULATEUR		1
115A	87167702280	. . . PURGEUR		1
120A	87167257750	. . . JOINT CAOUT. 16,5X23,5X1,5 (/10)		3
130A	87167700310	. . RACCORD SOUPAPE		1
140A	87167454050	. . . TETE DE SOUPAPE 3 BAR		1
150A	87167701540	. . . ECROU _ P/JONC		1
160A	87167701520	. . . JONC D'ARRÊT D.22X1,8		1
180A	87167701330	. . ROBINET 3/4" CHAUFFAGE		1
190A	87167602330	. . . EPINGLE RACCORD (/10)		1
200A		. . . MANETTE ROUGE	SACHET 2	1
210A		. . . VIS	SACHET 2	1
220A		. . DOUILLE RETOUR CHAUFFAGE	SACHET 1	1
230A	87167257740	. . . JOINT CAOUT. 20X24X1,5 (/10)		1
240A		. . . ECROU 3/4" ALES. 21		1
260A	87167702000	. . TUBE BY - PASS		1
270A	87167701970	. . ROBINET BY PASS		1
280A	87167022760	. . JT KLING 6X11X1,5 (/10)		3

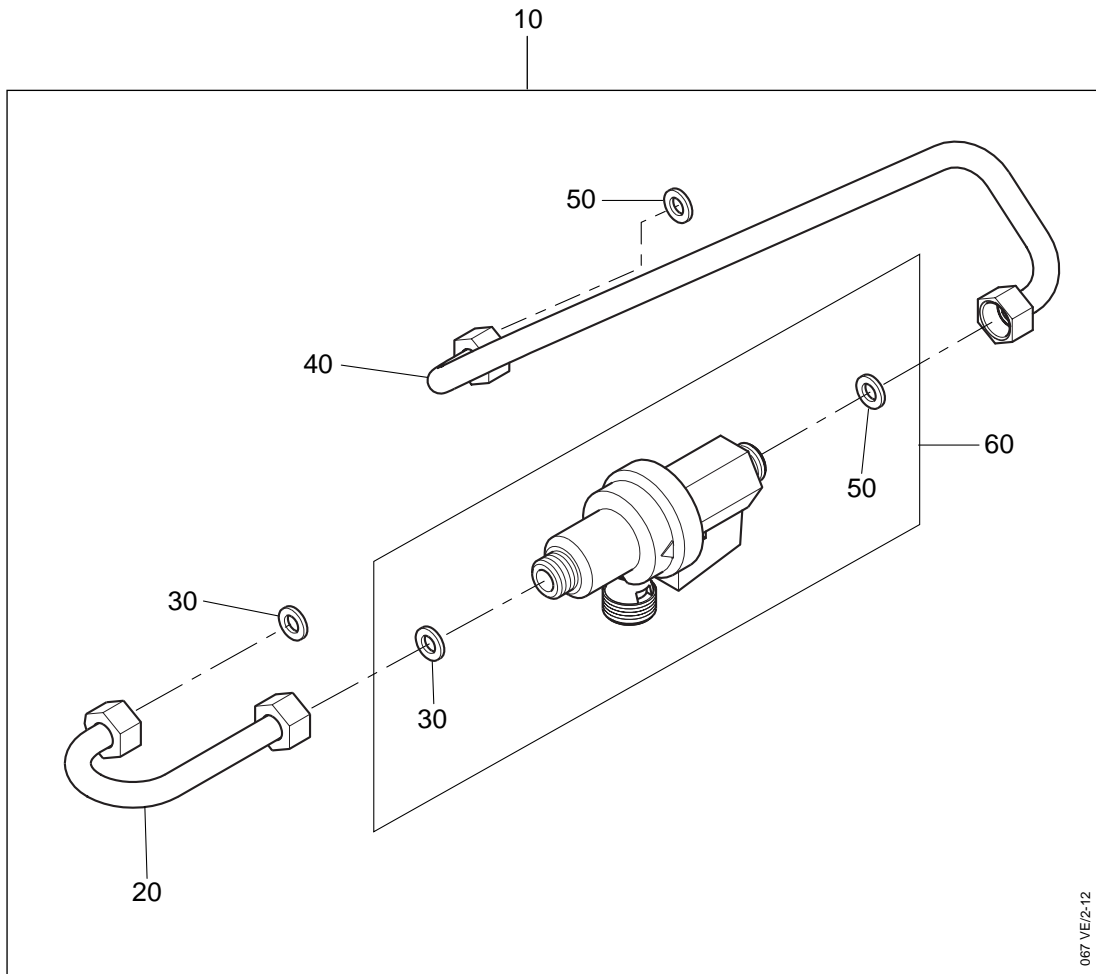
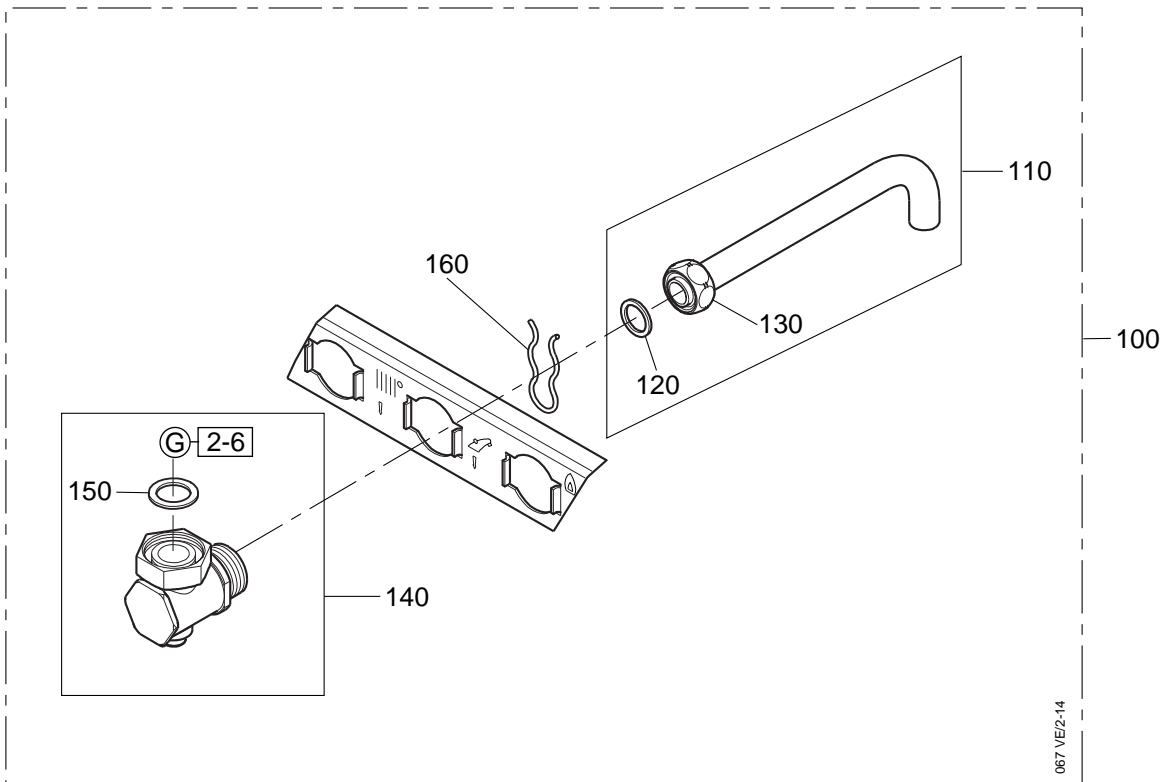
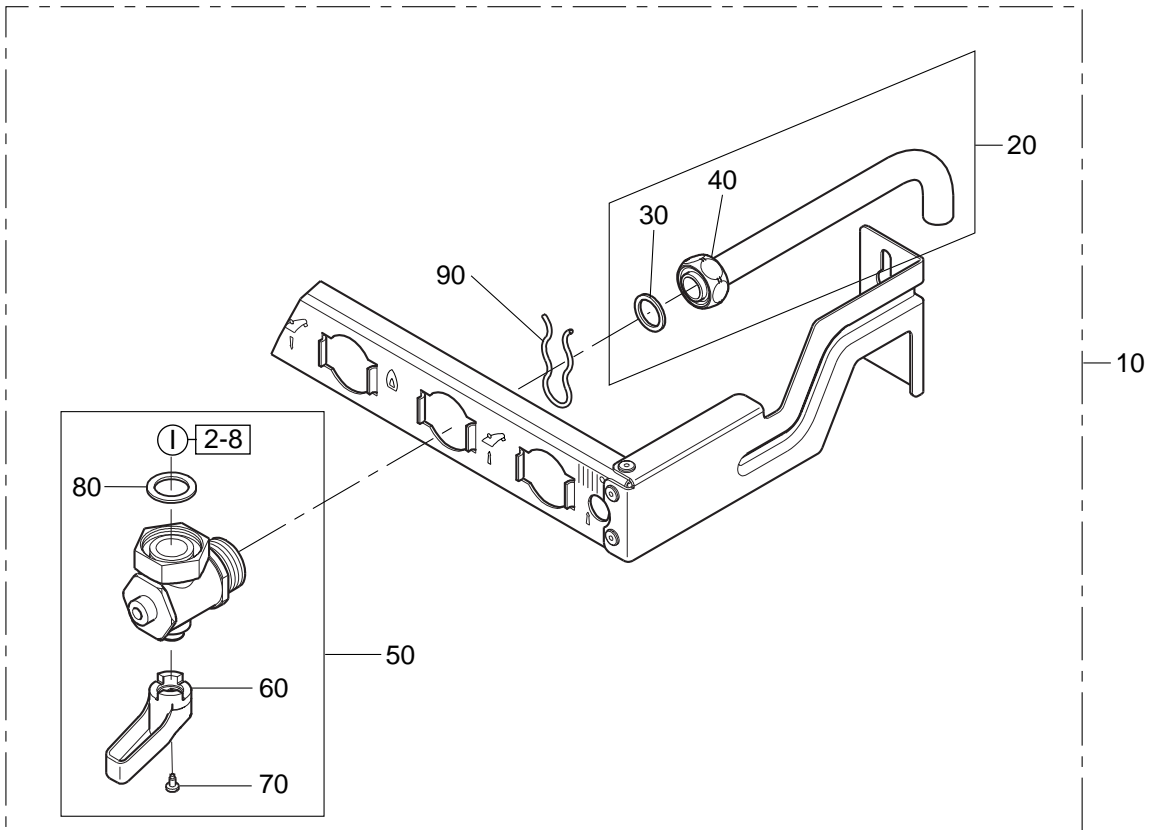


Planche 08 - CIRCUIT REMPLISSAGE - DISCONNECTEUR

PL. S/ENS REPERE	REFERENCE ELM	DESIGNATION	APPLICABILITE	Q
				T
				E
08				
-1A				
		1 2 3 4 5 6 7		
		CIRCUIT REMPLISSAGE - DISCONNECTEUR		
10A	87167702150	. DISCONNECTEUR COMPLET		1
20A	87167702020	. . TUBE ENTREE DISCO.		1
30A	87167022760	. . JOINT KLING 6X11X1,5 (X10)		2
40A	87167702040	. . TUBE SORTIE DISCO.		1
50A	87167022760	. . JOINT KLING 6X11X1,5 (X10)		2
60A	87167700040	. . DISCONNECTEUR A/ROB.		1



067 VE/2-14

Planche 09 - CIRCUIT EAU - ENTREE ET SORTIE SANITAIRE

PL. S/ENS REPERE	REFERENCE ELM	DESIGNATION	APPLICABILITE	Q T E		
					1	2
09 -1A		CIRCUIT D'EAU ENTRÉE ET SORTIE SANITAIRE				
10A		. ENTRÉE SANITAIRE		1		
20A		. . DOUILLE COUD. DEP. SANIT	SACHET 1	1		
30A	87167570100	. . . JOINT CAOUT. 14X18,5X1,5 EP(/10)		1		
40A		. . . ECROU 1/2"		1		
50A	87167700020	. . ROBINET 1/2"		1		
60A		. . . MANETTE BLEUE	SACHET 2	1		
70A		. . . VIS	SACHET 2	1		
80A	87167570110	. . . JOINT CAOUT. 12X18X1,5 EP(/10)		1		
		ÉLÉMENTS DE FIXATION				
90A	87167602330	. . EPINGLE RACCORD (/10) * * *		1		
100A		. SORTIE SANITAIRE		1		
110A		. . DOUILLE COUD. DEP. SANIT	SACHET 1	1		
120A	87167570100	. . . JOINT CAOUT. 14X18,5X1,5 EP(/10)		1		
130A		. . . ECROU 1/2"		1		
140A	87167700030	. . RACCORD ÉQUERRE 1/2"		1		
150A	87167570110	. . . JOINT CAOUT.12X18X1,5 EP(/10)		1		
		ÉLÉMENTS DE FIXATION				
160A	87167602330	. . EPINGLE RACCORD(/10) * * *		1		

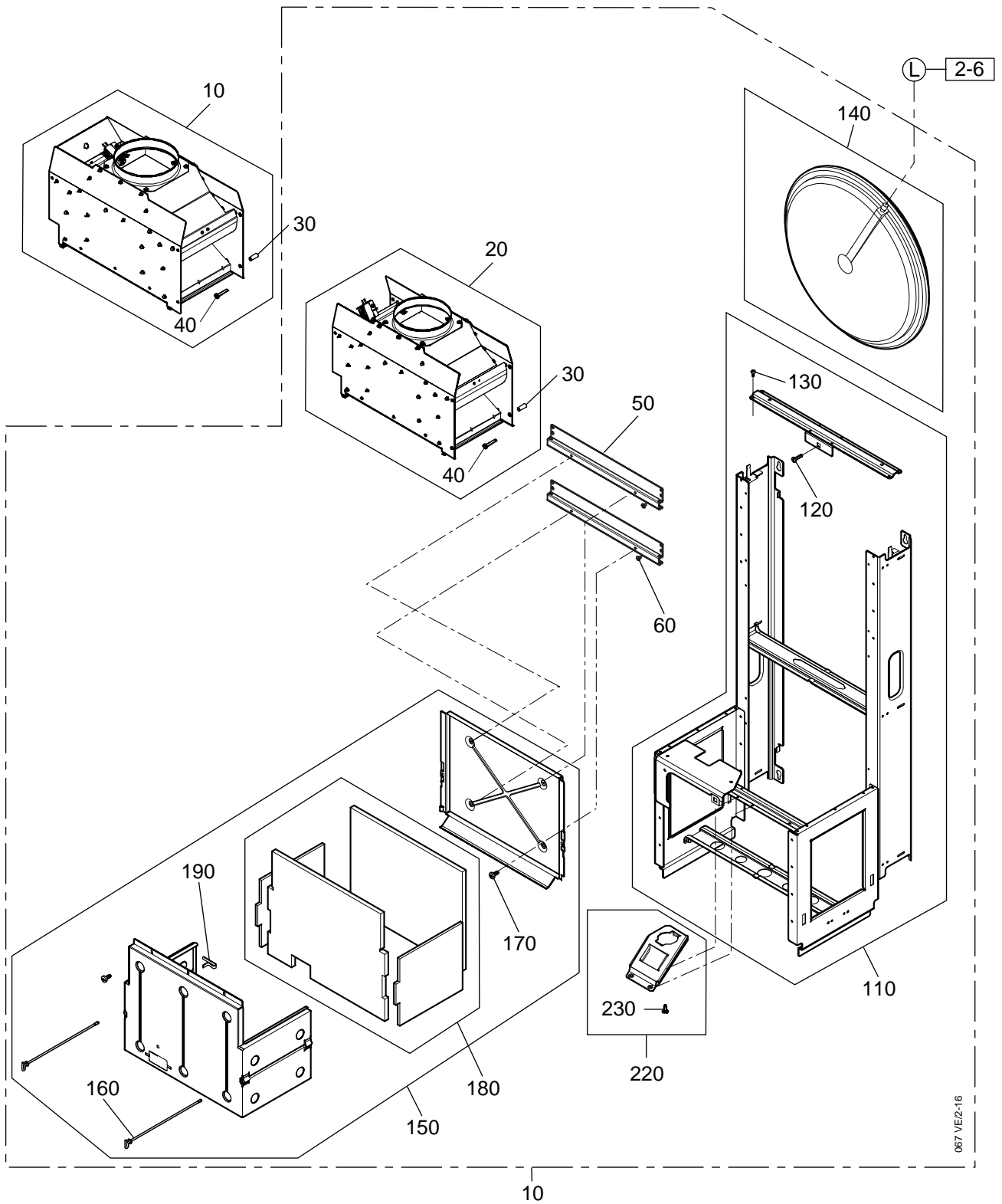
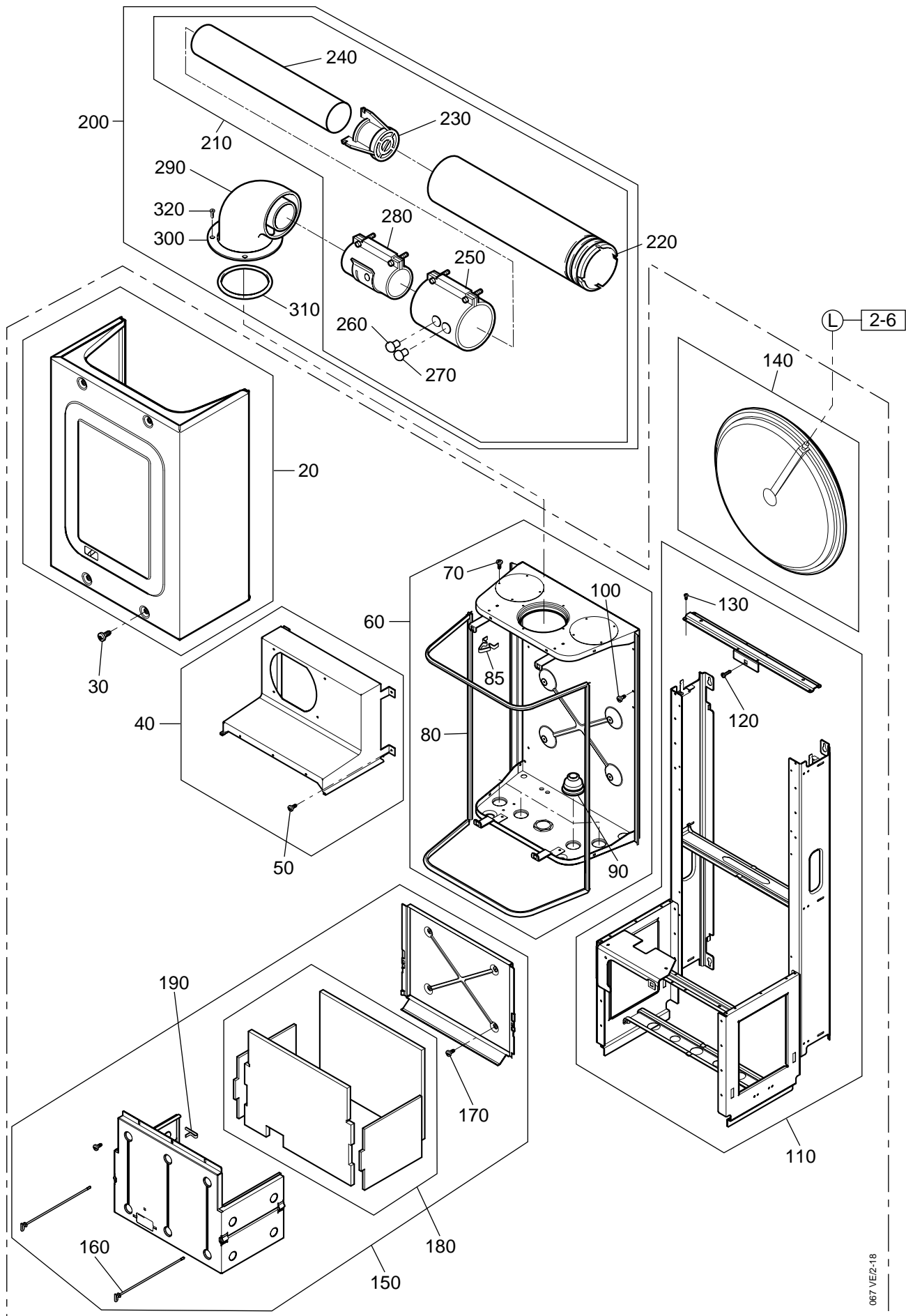


Planche 10 - TOLERIE INTERIEURE GLM, CHAMBRE DE COMBUSTION

PL. S/ENS REPERE	REFERENCE ELM	DESIGNATION	APPLICABILITE	Q T E
10 -1A		TÔLERIE INTÉRIEURE GLM CHAMBRE DE COMBUSTION - VASE D'EXPANSION		
10A	87167704030	. BUSE ACLEA2 GLM	VMC	1
20A	87167704010	. . BUSE ACLEA2 GLM		1
30A	87167702950	. . . ENTRETOISE DE BUSE		4
		ELEMENTS DE FIXATION		
40A	87167703910	. . . VIS TÔLE CBLXS ST5,5-32 (/10) * * *		4
50A	87167702940	. . TRAVERSE SUPPORT GLM		2
		ELEMENTS DE FIXATION		
60A	87167223470	. . VIS TÔLE CBLX ST4,2-9,5F (/10) * * *		4
110A	87167700770	. . STRUCTURE		1
120A	87167607760	. . . VIS CBLXS M5X20 (/10)		1
130A	87167236170	. . . VIS CBLX M4X7,5 (/10)		2
140A	87167569300	. . ENSEMBLE VASE D'EXPANSION	5L	1
140B	87167609800	. . ENSEMBLE VASE D'EXPANSION	8L	1
150A	87167700160	. . CHAMBRE DE COMBUSTION		1
160A	87167704000	. . . TIGE DE CHAMBRE (/2)		2
170A	87167552620	. . . VIS AUTOFORM M4X10 (/10)		7
180A	87167702610	. . . JEU GARNITURES		1
190A	87167701760	. . . CLIP FIXATION (/10)		4
220A	87167700950	. . SUPPORT BLOC GAZ GLM		1
230A	87167552620	. . . VIS AUTO M4X10		2



067 VE/2-18

10

Planche 11 - TOLERIE INTERIEURE GVM, CHAMBRE DE COMBUSTION
VENTOUSE, VASE D'EXPANSION

PL. S/ENS REPERE	REFERENCE ELM	DESIGNATION	APPLICABILITE	Q T E		
					1	2
11 -1A		TÔLERIE INTÉRIEURE GVM CHAMBRE DE COMBUSTION				
		VENTOUSE ET VASE D'EXPANSION				
10A		. TÔLERIE INFÉRIEURE		1		
20A	87167702230	. . COUVERCLE CAISSON		4		
30A	87167239400	. . . VIS CBLX M5X12 (/10)		1		
40A	87167702050	. . BUSE		4		
50A	87167552620	. . . VIS AUTOFORM M4X10 (/10)		1		
60A	87167700110	. . FOND DE CAISSON		8		
70A	87167223490	. . . VIS TÔLE CBLX ST2,9X6,5 (/10)		1		
80A	87167702580	. . . JOINTS MOUSSE SILICONE 10X8		4		
90A	87167554090	. . . PASSE TUBE CAOUT. D14(/10)		6		
100A	87167223430	. . . VIS CBLXS ST 4,8-9,5 (/10)		1		
110A	87167700770	. . STRUCTURE		1		
120A	87167607760	. . . VIS CBLXS M5X20 (/10)		2		
130A	871672236170	. . . VIS CBLX M4X7,5 (/10)		1		
140A	87167569300	. . ENSEMBLE VASE D'EXPANSION	5L	1		
140B	87167609800	. . ENSEMBLE VASE D'EXPANSION	8L	1		
150A	87167700160	. . CHAMBRE DE COMBUSTION		2		
160A	87167700130	. . . TIGE DE CHAMBRE (/2)		7		
170A	87167552620	. . . VIS AUTOFORM M4X10 (/10)		1		
180A	87167702610	. . . JEU GARNITURES		4		
190A	87167701760	. . . CLIP FIXATION (/10)		1		
200A	G7A07	. KIT VENTOUSE (600 MM)		1		
210A	87167569860	. . VENTOUSE		1		
220A		. . . TUBE EXTÉRIEUR		1		
230A	87167554970	. . . NEZ DE VENTOUSE		1		
240A	87167554960	. . . TUBE INTÉRIEUR		1		
250A	87167567310	. . . COLLIER DE VISITE D.100 EQUIPÉ		1		
260A	87167458720 BOUCHE TROU D.12,1 (/10)		1		
270A	87167458730 BOUCHE TROU D.20,5 (/10)		1		
280A	87167567340	. . . COLLIER DE VISITE D.60 EQUIPÉ		1		
290A	87167562240	. . DOUBLE COUDE		1		
300A	87167554880	. . DISQUE COLERETTE		1		
310A	87167554890	. . JOINT TORIQUE 94X5 MOUSSE		1		
		ELEMENTS DE FIXATION				
320A	87167563130	. . VIS TÔLE CBLX ST3,9-9,5F (/10) * * *		4		

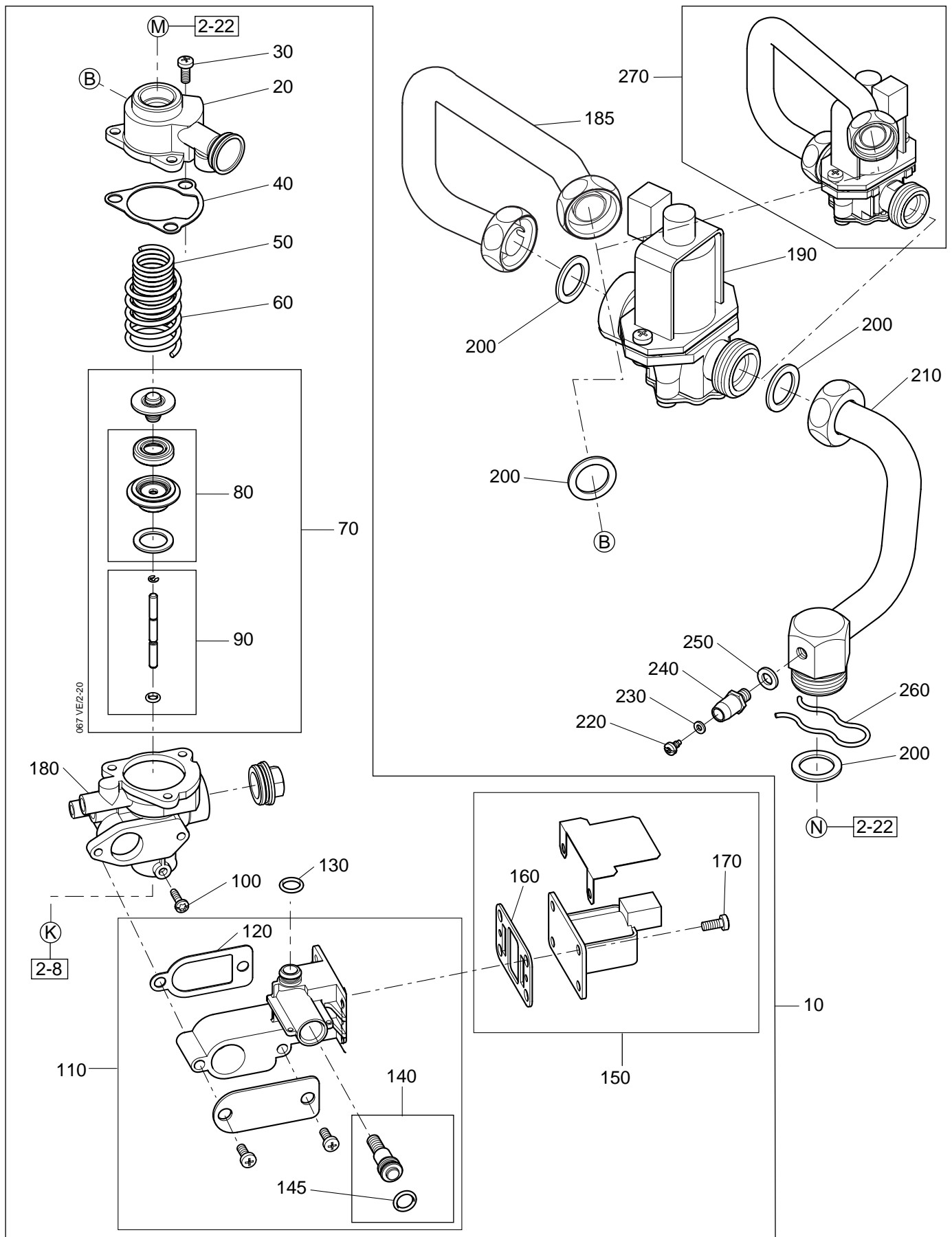


Planche 12 - CIRCUIT GAZ - ARRIVEE GAZ

PL. S/ENS REPERE	REFERENCE ELM	DESIGNATION	APPLICABILITE	Q T E		
					1	2
12						
-1A		CIRCUIT GAZ - BOÎTIER GAZ				
10A	8707011700	. BLOC RÉGULATEUR	N	1		
10B	8707011713	. BLOC RÉGULATEUR	B	1		
20A	8705209031	. . COUVERCLE BOÎTIER GAZ		1		
30A	8743401002	. . VIS		3		
40A	8701004001	. . JOINT LIÈGE		1		
50A	8704603067	. . RESSORT		1		
60A	8704603118	. . RESSORT		1		
70A	8708500244	. . CLAPET VANNE GAZ COMPLET	N	1		
70B	8708500246	. . CLAPET VANNE GAZ COMPLET	B	1		
80A	8708500247	. . . CLAPET VANNE GAZ	N	1		
80B	8708500249	. . . CLAPET VANNE GAZ	B	1		
90A	8703101057	. . . AXE VANNE GAZ		1		
100A	87167704130	. . VIS FIXATION V.E./V.G.		2		
110A	8705202110	. . BOÎTIER BY PASS		1		
120A	8701004034	. . . JOINT		1		
130A	8710205007	. . . JOINT TORIQUE		1		
140A	8703404120	. . VIS DE RÉGULATION		1		
145A	8710205007	. . . JOINT TORIQUE		1		
150A	8708504031	. . ELECTROVANNE CHAUFFAGE		1		
160A	8701004033	. . . JOINT		1		
170A	8743401002	. . . VIS		4		
180A	8705103223	. VANNE GAZ		1		
185A	87167701830	. TUBE ARRIVEE GAZ		1		
190A	87167702060	. ELECTRO AGVM NAT. ASS	GVM N	1		
190B	87167702380	. ELECTRO GV B/GL NAT. ASS	GLM N/GVM B	1		
190C	87167703610	. ELECTRO AGLM BUT ASSEMBLE	GLM B	1		
200A	87167257750	. JOINT CAOUT 16,5X23,5X1,5 (/10)		2		
210A	87167700210	. TUBE ARRIVEE GAZ		1		
220A	87167295960	. . VIS CBLX M3X6 (/10)		1		
230A	87167006920	. . JOINT KLING 3X6X1 (/10)		1		
240A	87167220590	. . PRISE DE PRESSION (/10)		1		
250A	87167022760	. . JOINT KLING 6X11X1,5 (/10)		1		
260A	87167602330	. EPINGLE RACCORD (/10)		1		
270A	87167701670	. BOITIER ELECTROVANNE A/TUBE	N	1		
270B	87167701680	. BOITIER ELECTROVANNE A/TUBE	B	1		

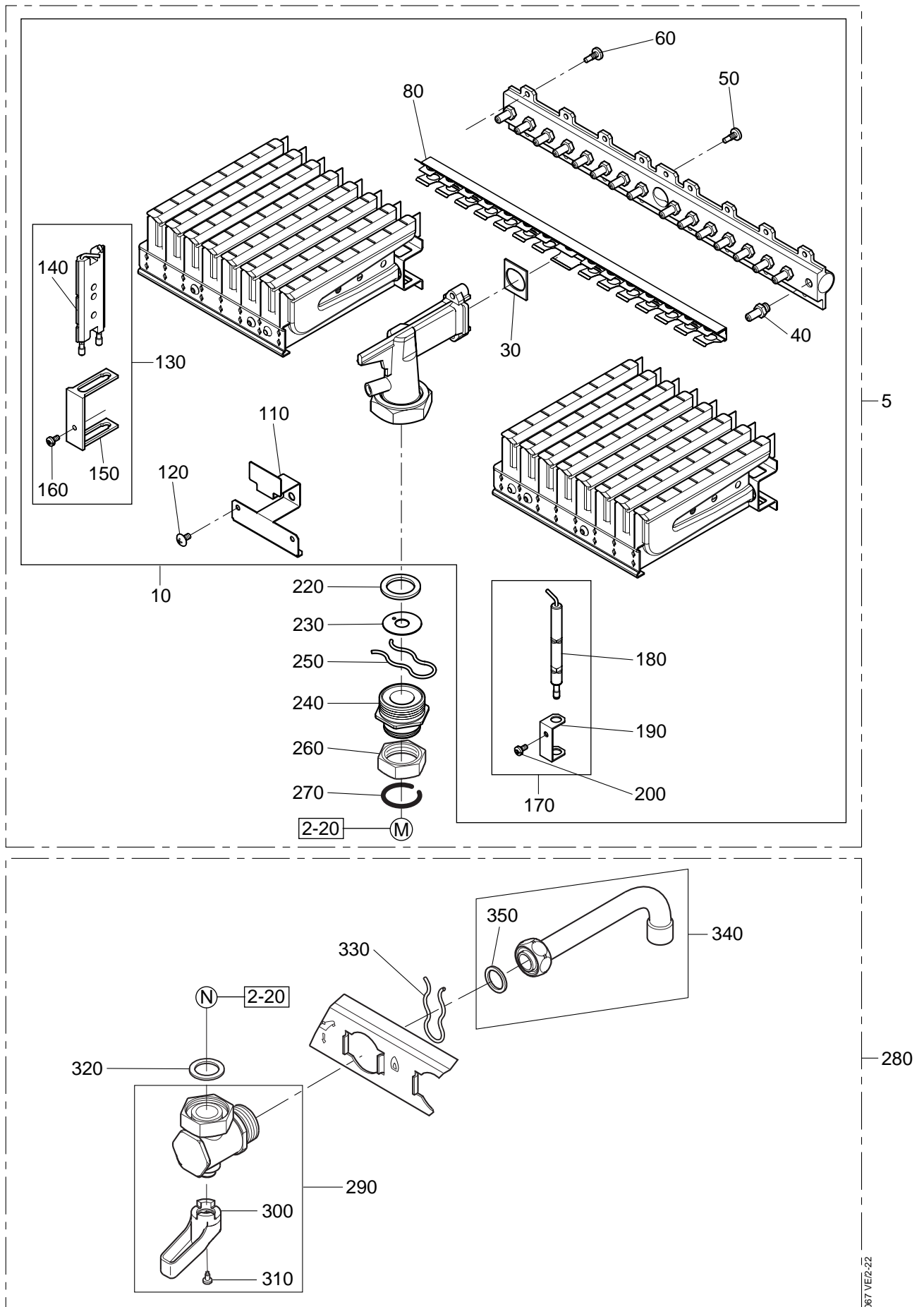
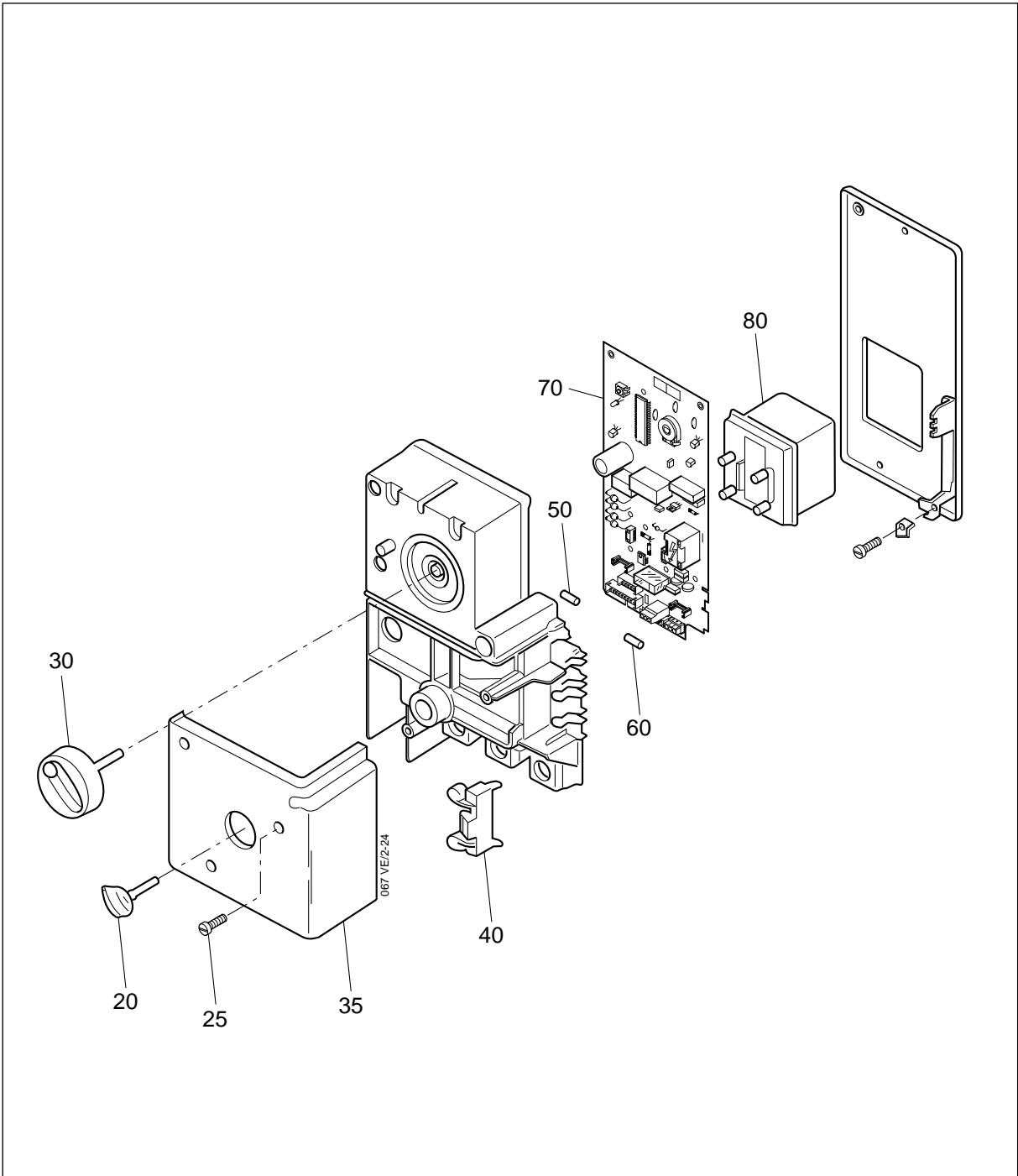


Planche 13 - CIRCUIT GAZ - BRULEUR ET SYSTEME D'ALLUMAGE

PL. S/ENS REPERE	REFERENCE ELM	DESIGNATION	APPLICABILITE	Q T E		
					1	2
13 -1A		CIRCUIT, GAZ BRÛLEUR / RAMPE ET SYSTÈME D'ALLUMAGE ET SORTIE GAZ				
5A		. CIRCUIT GAZ : BRÛLEUR / RAMPE ET SYSTÈME D'ALLUMAGE				
10A	87167700610	. . BRÛLEUR NAT	GVM N	1		
10B	87167702360	. . BRÛLEUR BUT	GVM B	1		
10C	87167703350	. . BRÛLEUR NAT	GLM N	1		
10D	87167703620	. . BRÛLEUR BUT	GLM B	1		
30A	8701003010	. . . JOINT PIPE RAMPE		1		
40A	8708202113	. . . INJECTEUR	GVM N	16		
40B	8708202130	. . . INJECTEUR	B	16		
40C	8708202124	. . . INJECTEUR	GLM N	16		
50A	29109521220	. . . VIS (/10)		2		
60A	8703401069	. . . VIS		8		
80A	87167702290	. . . PEIGNE ASSEMBLÉ		1		
110A	8711304287	. . . SUPPORT		1		
120A	29106194090	. . . VIS		2		
130A	87181070090	. . . ELECTRODE DOUBLE COMPLÈTE		1		
140A	 ELECTRODE DOUBLE		1		
150A	 SUPPORT ÉLECTRODE DOUBLE				
		ÉLÉMENTS DE FIXATION		1		
160A	87167704160 VIS CBLXS M3,5X6 AZB * * *		1		
170A	87181070060	. . . ELECTRODE DE CONTRÔLE COMPLÈTE				
180A	 ELECTRODE CONTRÔLE		1		
190A	 SUPPORT ELECTRODE CONTRÔLE				
		ÉLÉMENTS DE FIXATION		1		
200A	87167704160 VIS CBLXS M3,5X6 AZB * * *		1		
220A	87167315040	. . JOINT KLING 18,5X26X2 (/10)		1		
230A	87167701530	. . DIAPHR. BRÛLEUR D9	GVM N	1		
230B	87167703150	. . DIAPHR. BRÛLEUR D5,7	GLM N	1		
240A	87167700350	. . SUPPORT DE BRÛLEUR				
		ÉLÉMENTS DE FIXATION		1		
250A	87167602330	. . EPINGLE RACCORD (/10) * * *		1		
260A	87167701510	. . ÉCROU 3/4" P/JONC ALES 24		1		
270A	87167701520	. . JONC D'ARRÊT D22X1,8		1		
280A		. CIRCUIT GAZ : ARRIVÉE GAZ				
290A	87167700010	. . ROBINET 3/4" GAZ				
300A		. . . MANETTE JAUNE	SACHET 2	1		
310A		. . . VIS	SACHET 2	1		
320A	87167257750	. . JOINT CAOUT. 16,5X23,5X1,5 (/10)		1		
330A	87167602330	. . EPINGLE RACCORD (/10)		1		
340A		. . DOUILLE COUD ARR. GAZ	SACHET 1	1		
350A	87167257740	. . . JOINT CAOUT. 20X24X1,5NI (/10)		1		



10

Planche 14 - TABLEAU ELECTRIQUE

PL. S/ENS REPERE	REFERENCE ELM	DESIGNATION	APPLICABILITE	Q T E		
					1	2
14						
-1A		TABLEAU ÉLECTRIQUE				
10A	8717207423	. TABLEAU ÉLECTRIQUE	GVM	1		
10B	8717207424	. TABLEAU ÉLECTRIQUE	GLM	1		
10C	8717207425	. TABLEAU ÉLECTRIQUE	V.M.C.	1		
20A	8712000062	. . BOUTON MARCHE/ARRÊT		1		
25A	87167702520	. . VIS PLAST CBLXS 4X16 (/10)		2		
30A	8702000217	. . BOUTON RÉGLAGE CHAUFFAGE		1		
35A	8715503207	. . COUVERCLE		1		
40A	8715503195	. . FIXATION CABLE ALIMENTATION		1		
50A	1904521342	. . FUSIBLE T2A		1		
60A	8744503011	. . FUSIBLE T2,5A		1		
70A	8748300328	. . CIRCUIT IMPRIMÉ	GVM	1		
70B	8748300329	. . CIRCUIT IMPRIMÉ	GLM	1		
70C	8748300330	. . CIRCUIT IMPRIMÉ	V.M.C	1		
80A	8747201272	. . TRANSFORMATEUR		1		

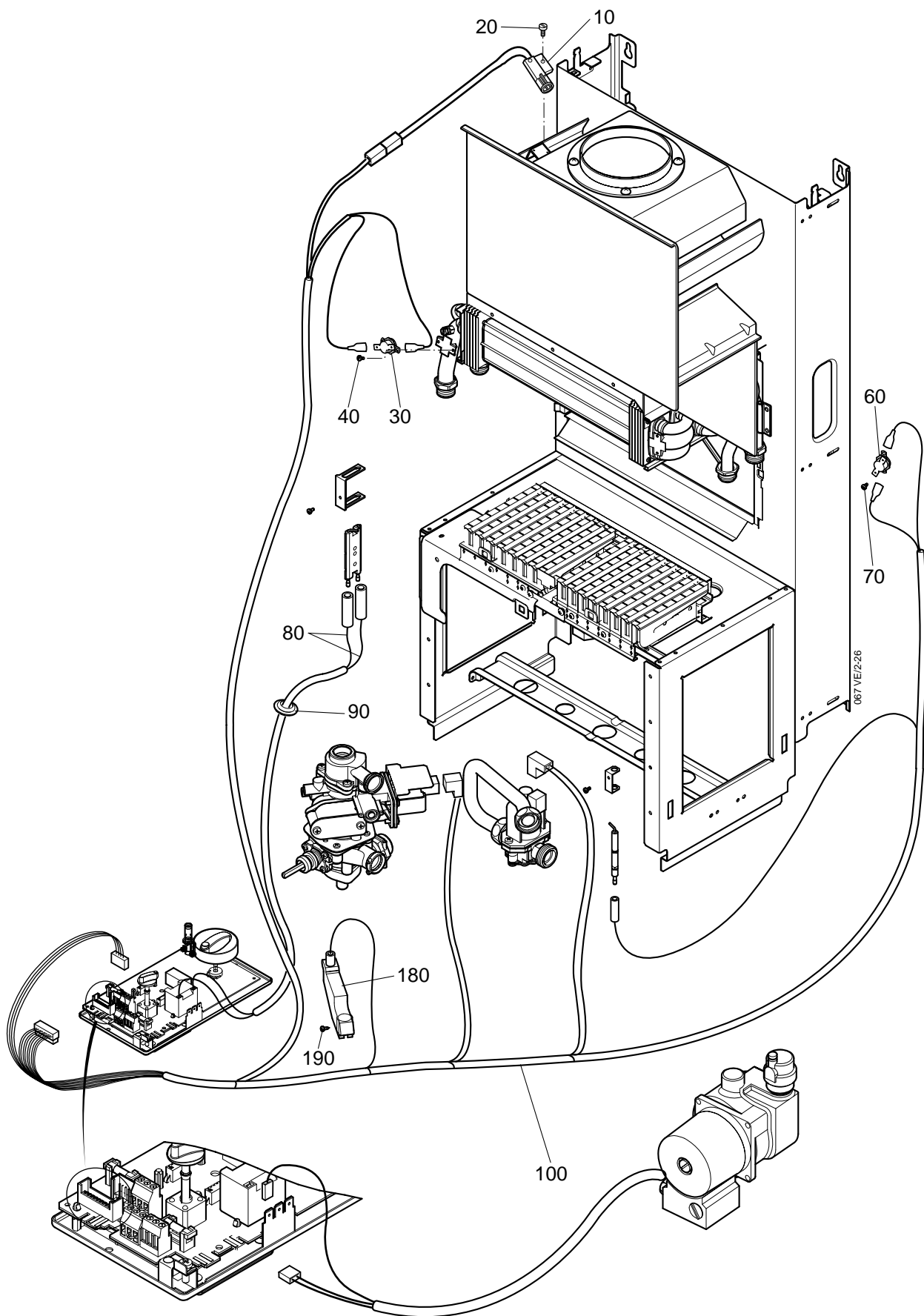


Planche 15 - CIRCUIT ELECTRIQUE ET REGULATION GAZ GLM

PL. S/ENS REPERE	REFERENCE ELM	DESIGNATION	APPLICABILITE	Q T E
15 -1A		CIRCUIT ÉLECTRIQUE ET RÉGULATION GLM ET V.M.C		
10A	87167603280	. CTN SPOTT BRIO		1
20A	87167552620	ÉLÉMENTS DE FIXATION . VIS TRIGOB CBLTXS-W M4X10 (/10) * * *		1
30A	87167704250	. CTN CHAUFFAGE		1
40A	87167223490	ÉLÉMENTS DE FIXATION . VIS TÔLE CBLX ST2,9-6,5 (/10) * * *		2
60A	87167603880	. THERMOSTAT LIMIT 110° C		1
70A	87167223490	ÉLÉMENTS DE FIXATION . VIS TÔLE CBLX ST2,9-6,5 (/10) * * *		2
80A	87167702190	. FILS D'ALLUMAGE		1
90A	8710303043	. PASSE FIL		1
100A	87167704320	. FAISCEAU TABLEAU ÉLECTRIQUE	GLM	1
100B	87167704330	. FAISCEAU TABLEAU ÉLECTRIQUE	V.M.C.	1
180A	8707200007	. MICRO SWITCH		1
190A	87167704090	. VIS PLAST FXSD 5X16 (/10)		3

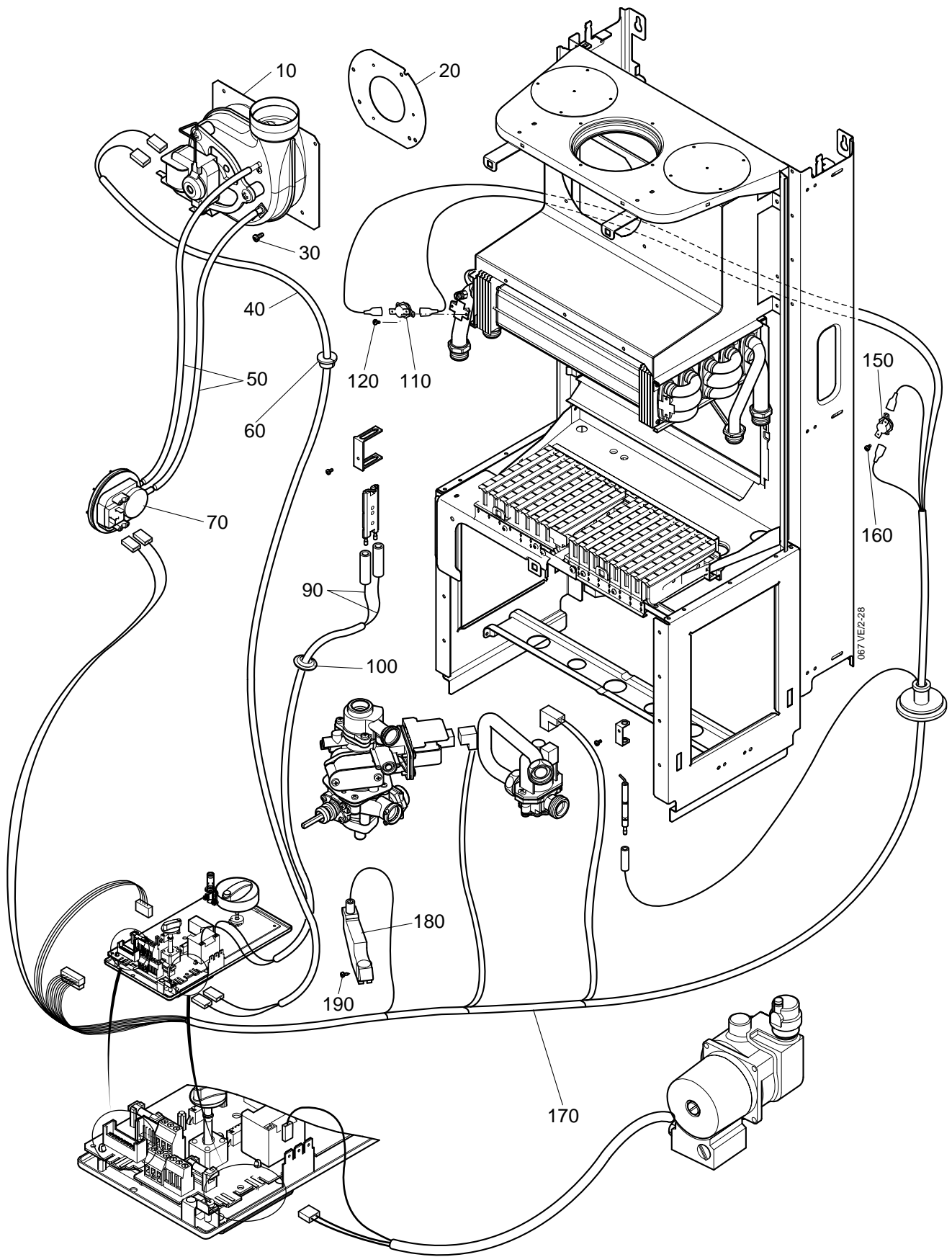


Planche 16 - CIRCUIT ELECTRIQUE ET REGULATION GAZ GVM

PL. S/ENS REPERE	REFERENCE ELM	DESIGNATION	APPLICABILITE	Q T E		
					1	2
16						
-1A		CIRCUIT ÉLECTRIQUE ET RÉGULATION GVM				
10A	87167702200	. EXTRACTEUR		1		
20A	87167702260	. DIAPHRAGME Ø60	1,5M C12, C42	1		
		ÉLÉMENTS DE FIXATION				
30A	87167552620	. VIS AUTOF. CBLXSW M4-10 (/10) * * *		4		
40A	87167700820	. FAISCEAU EXTRACTEUR/TABLEAU ÉLECTRIQUE		1		
50A	87167702600	. TUBES SILICONE (/2)		2		
60A	87167702180	. PASSE FIL FENDU (/10)		1		
70A	87167603330	. MANOSTAT DIFFERENTIEL		1		
90A	87167702190	. FILS D'ALLUMAGE		1		
100A	87167704250	. PASSE FIL		1		
110A	87167704250	. CTN CHAUFFAGE		1		
		ÉLÉMENTS DE FIXATION				
120A	87167223490	. VIS TÔLE CBLX ST2,9-6,5 (/10) * * *		2		
150A	87167283500	. THERMOSTAT LIMIT 120° C		1		
		ÉLÉMENTS DE FIXATION				
160A	87167223490	. VIS TÔLE. CBLX ST2,9-6,5 (/10) * * *		2		
170A	87167704310	. FAISCEAU TABLEAU ÉLECTRIQUE		1		
180A	8707200007	. MICRO SWITCH		1		
190A	87167704090	. VIS PLAST FXSD. 5X16 (/10)		3		

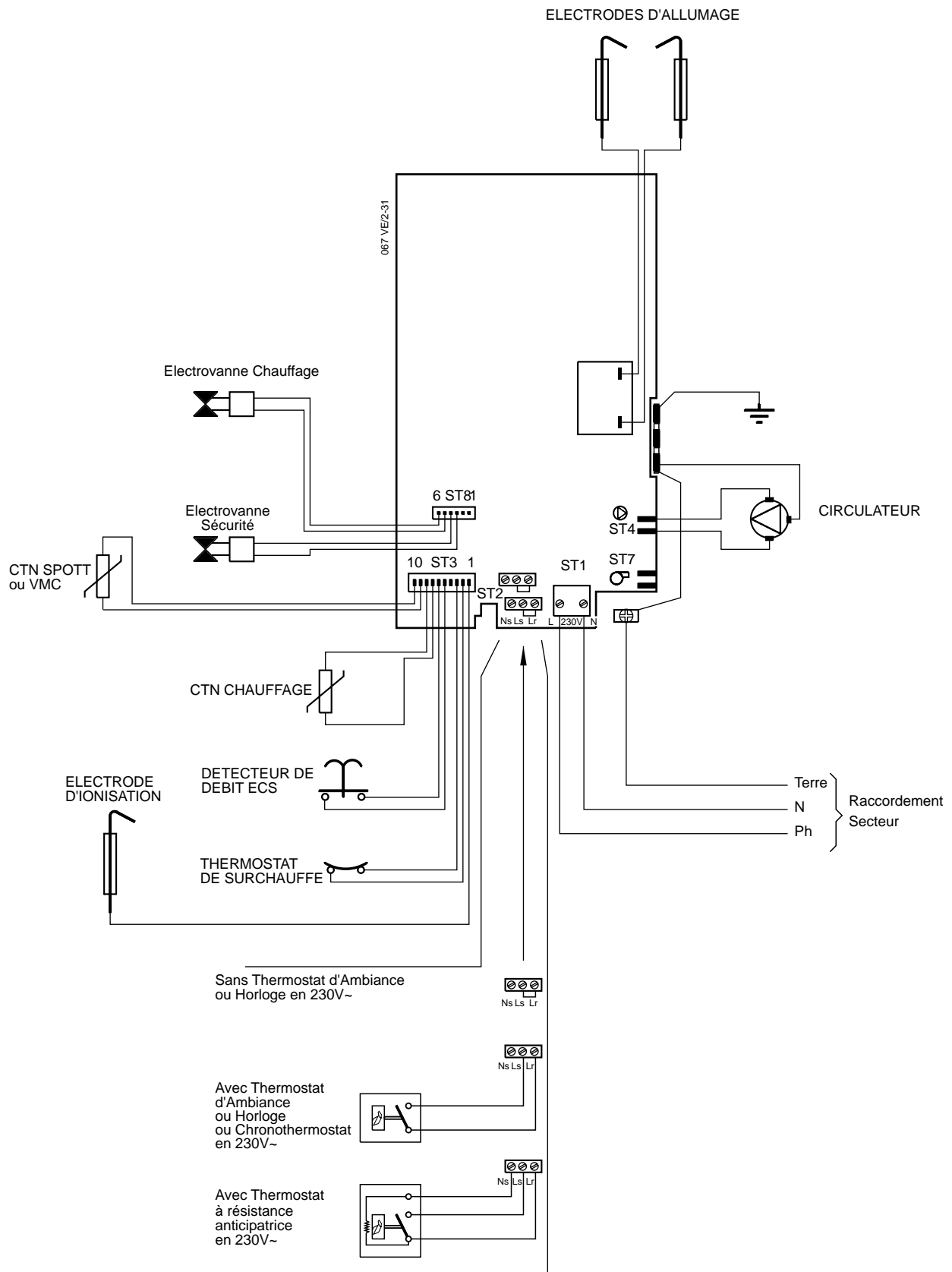


Planche 17 - SCHEMA ELECTRIQUE GLM

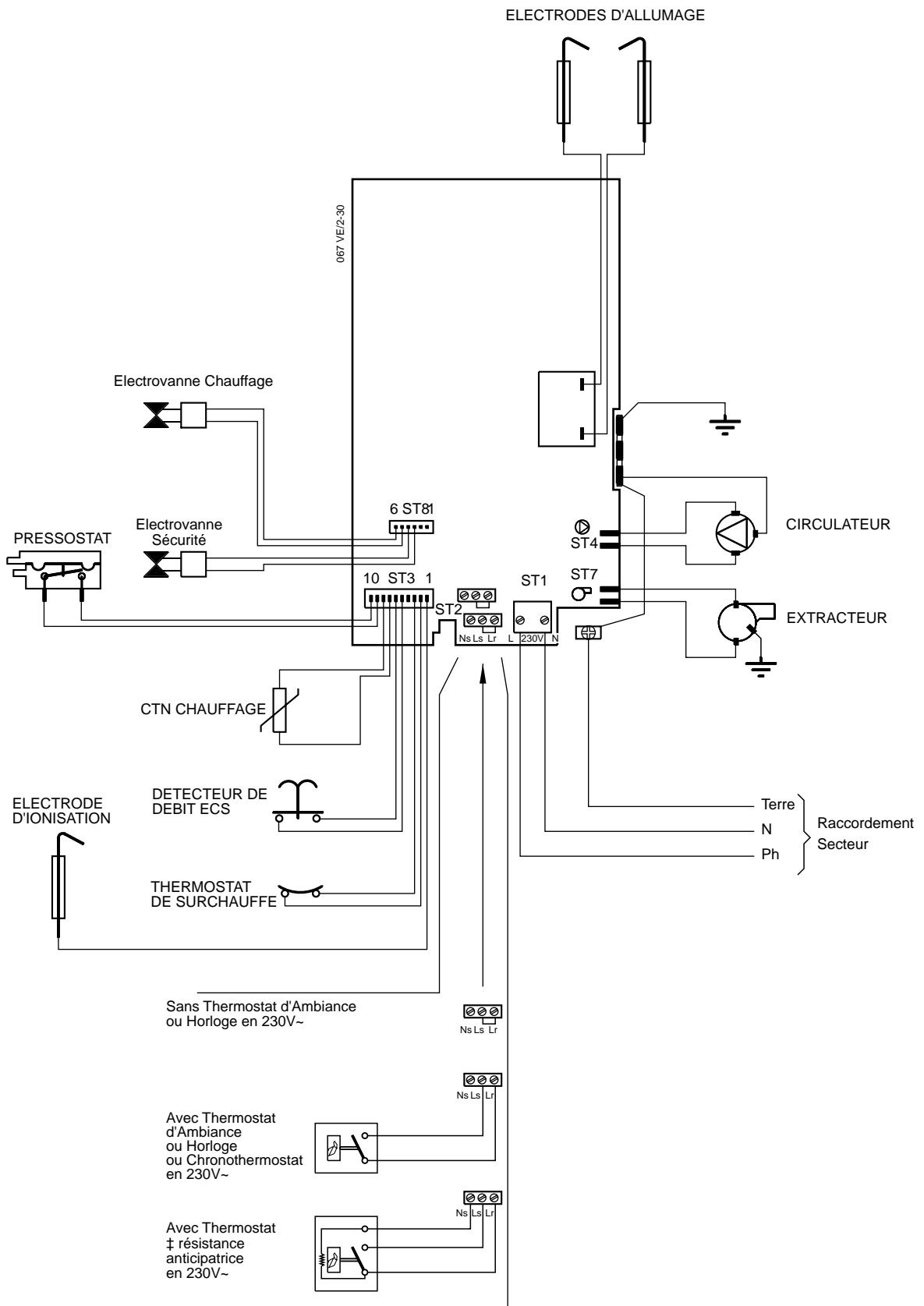


Planche 18 - SCHEMA ELECTRIQUE GVM

DESCRIPTIFS DES SACHETS

		Qté
	SACHET N°1	
87167702430	DOUILLE COUD. ARRIVÉE GAZ	1
	DOUILLE COUD. CHAUFFAGE	2
	DOUILLE COUD. SANITAIRE	2
	ECROU _ ALES. 21	3
	ECROU _ ALES. 14,8	2
	JOINT CAOUT. 20X24X1,5 NI	3
	JOINT CAOUT. 14X18X1,5 EP	2
	SACHET N°2	
87167702460	MANETTE JAUNE	1
	MANETTE ROUGE	1
	MANETTE BLEU	1
	VIS CBLXS M3X6	3

Pochettes changement de gaz

CHAUDIERE	NAT → BUT	BUT → NAT
AGVM23	8716770230	8716770231
AGLM23	8716770375	8716770376

Notes

A series of horizontal dotted lines for writing notes.

Notes

A series of horizontal dotted lines for writing notes.

Notes

A series of 25 horizontal dotted lines for writing notes.

**e.i.m. leblanc**

Groupe Bosch

Agences e.i.m. leblanc

REGION PARISIENNE :

93000 BOBIGNY : Tél.: 01.48.30.12.13
79, rue de Stalingrad Fax : 01.48.96.87.00

78220 VIROFLAY : Tél.: 01.30.24.83.46
150, av. du Général Leclerc Fax : 01.30.24.55.35

92700 COLOMBES : Tél.: 01.47.60.03.36
4, av. de Stalingrad Fax : 01.47.81.33.29

75011 PARIS : Tél.: 01.43.55.26.50
22, bd Richard-Lenoir Fax : 01.43.57.69.98

75017 PARIS : Tél.: 01.42.63.25.56
31, rue Brochant Fax : 01.42.63.39.29

75019 PARIS : Tél.: 01.42.40.22.15
61, rue Armand-Carrel Fax : 01.48.03.38.94

94200 IVRY-SUR-SEINE : Tél.: 01.49.60.69.03
26, rue Robert Witchitz Fax : 01.49.59.08.80

REGION OUEST :

14000 CAEN : Tél.: 02.31.52.08.31
69, rue Victor-Lépine Fax : 02.31.34.96.32

44100 NANTES : Tél.: 02.40.76.94.91
46, bd Boulay-Paty Fax : 02.51.83.92.54

35000 RENNES : Tél.: 02.99.38.58.34
83, bd de Metz Fax : 02.99.63.79.04

REGION CENTRE-LOIRE :

18000 BOURGES : Tél.: 02.48.70.84.12
12, rue Florentin-Labbé Fax : 02.48.69.05.23

45000 ORLEANS : Tél.: 02.38.62.23.18
10, rue du Maréchal-Foch Fax : 02.38.81.04.63

37700 TOURS-ST-PIERRE-DES-CORPS : Tél.: 02.47.44.33.40
24, av. Lénine Fax : 02.47.32.81.48

REGION AQUITAINE-LIMOUSIN :

33800 BORDEAUX : Tél.: 05.56.92.78.17
102, rue Francin Fax : 05.56.92.05.19

87100 LIMOGES : Tél.: 05.55.77.31.87
2, impasse Daguerre Fax : 05.55.79.51.88

REGION MIDI-PYRENEES :

BAYONNE :
64600 ANGLET Tél.: 05.59.31.08.08
16, rue de l'industrie Fax : 05.59.52.98.98

64000 PAU : Tél.: 05.59.27.11.96
8, rue Baudon Fax : 05.59.27.47.97

66000 PERPIGNAN : Tél.: 04.68.54.77.77
12, rue Fernand Forest
Route de Thuir Fax : 04.68.55.13.45

31200 TOULOUSE : Tél.: 05.34.40.73.80
64, rue de Fenouillet Fax : 05.62.72.01.69

REGION NORD :

LILLE :
59113 SECLIN Tél.: 03.20.16.34.34
5, rue du Rouge Bouton - Z.I. B Fax : 03.20.16.34.40

REGION EST :

BESANCON :
25220 ROCHE-LEZ-BEAUPRE Tél.: 03.81.80.73.71
Z.I. de Thise - route de Besançon Fax : 03.81.50.16.41

54000 NANCY : Tél.: 03.83.19.17.17
35, rue Marcel Brot Fax : 03.83.19.17.19

57000 METZ : Tél.: 03.87.63.23.02
105, rue Kellermann Fax : 03.87.56.07.90

51100 REIMS :
Z.A. LA NEUVILLETTE Tél.: 03.26.04.89.65
24, rue de Bétheny Fax : 03.26.04.89.63

STRASBOURG :
67460 SOUFFELWEYERSHEIM Tél.: 03.88.20.20.66
30, rue des Tuileries Fax : 03.88.20.57.54

REGION SUD-EST :

13010 MARSEILLE : Tél.: 04.91.78.67.00
97-99, av. de la Timone Fax : 04.91.83.07.21

34000 MONTPELLIER : Tél.: 04.67.65.76.75
49, rue Frédéric-Bazille Fax : 04.67.22.59.28

06300 NICE : Tél.: 04.93.89.64.10
19, rue Beaumont Fax : 04.93.89.35.67

83200 TOULON : Tél.: 04.94.24.31.86
13, rue Gorlier Fax : 04.94.24.38.21

84000 AVIGNON : Tél.: 04.90.89.10.51
23, route de Montfavet Fax : 04.90.87.74.38

REGION AUVERGNE - RHONE - ALPES :

69008 LYON : Tél.: 04.78.00.02.39
154, av. du Général Frère Fax : 04.78.76.26.09

03100 MONTLUCON : Tél.: 04.70.29.09.96
34, quai de Verdun Fax : 04.70.29.96.50

38000 GRENOBLE :
10, rue Léon Sestier Tél.: 04.76.49.53.60
Z.A. le GEAI Fax : 04.76.70.26.76

CLERMONT-FERRAND :
63540 ROMAGNAT Tél.: 04.73.62.00.00
Centre Commercial "Les Perouses" Fax : 04.73.61.13.69

Siège social

e.i.m. leblanc 123, 125 rue Diderot - 93711 Drancy Cedex

Téléphone : 01 43 93 30 00

Télécopieurs Service Commercial : 01 48 30 86 21 - Service Après Vente : 01 48 32 42 03