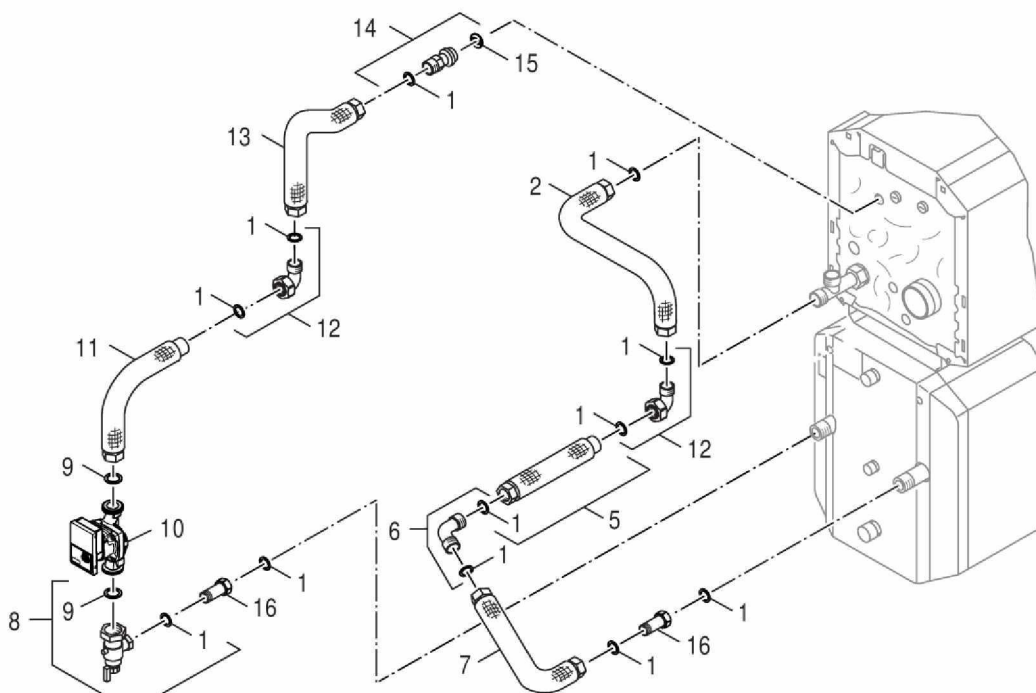


Ersatzteilliste  
Spare parts list  
Liste des pièces de rechange  
Lista parti di ricambio  
Lista de repuestos  
Onderdelenlijst

## Rohrgruppe BCC28-HE - 8718588482



8738892774.ac.RO-Rohrgruppe BCC28-HE

Pos	Bestell-Nr.	Bezeichnung	Description	Dénomination	Descrizione	Descripción	Benaming
1	8 718 584 714	Dichtung D21x30x3, DVGW-ZUGEL (5x)	Gasket D21x30x3, DVGW-ZUGEL (5x)	Joint D21x30x3 (5x)	Guarnizione (5x)	Junta D21x30x3 (5x)	Pakking (5x)
2	8 718 593 275	Rücklaufrohr Verbindung BCC28-HE	Return pipe connection BCC28-HE packed	Tube retour lien BCC28-HE	Tubazione di ritorno connessione BCC28-HE	Tubo de retorno conexión BCC28-HE	Retourleiding aansluiting BCC28-HE
5	8 718 593 273	Rücklaufrohr waagrecht BCC28-HE	Return pipe horizontal BCC28-HE packed	Tube retour horizontalement BCC28-HE	Tubazione di ritorno orizzontale BCC28-HE	Tubo de retorno horizontalmente BCC28-HE	Retourleiding horizontaal BCC28-HE
6	8 718 584 895	Winkel G1"	Angle G1" pckd	Équerre G1"	Gomiti G1"	Ángulo G1"	Hoeksteen G1"
7	8 718 585 387	Rücklaufrohr senkr kpl 17-21/LT300	Return pipe vertical cpl 17-21/LT300	Tube retour ver 17-21/300	Tbo di ritorno	Tbo de retorno ver 17-21/300	Retourleiding
8	63002821	Rückschlagventil Eckform LT300	Non-return valve right angled LT300	Clapet anti-retour	Valvola di non ritorno Forma angolare LT	Válvula antirretorno codo derecho LT 300	Terugslagklep
9	63010122	Dichtung D28x44x2 EPDM (5x)	Gasket D28x44x2mm, black (5 pc in kit)	Joint D28x44x2mm, noir (5x)	Guarnizione D28x44x2mm, nero (5x)	Junta D28x44x2mm, negro (5x)	Pakking D28x44x2mm , zwart (5x)
10	7 736 603 977	Pumpe Para 25-180/6-43/SC 12H	Pump Para 25-180/6-43/SC 12H sp	Pompe Para 25-180/6-43/SC 12H	Pompa Para 25-180/6-43/SC 12H	Bomba Para 25-180/6-43/SC 12H	Pomp Para 25-180/6-43/SC 12H
10	7 736 603 978	Pumpe Para 25-180/6-43/SC 6H	Pump Para 25-180/6-43/SC 6Hsp	Pompe Para 25-180/6-43/SC 6H	Pompa Para 25-180/6-43/SC 6H	Bomba Para 25-180/6-43/SC 6H	Pomp Para 25-180/6-43/SC 6H
11	8 718 593 274	Vorlaufrohr waagrecht BCC28-HE	Flow pipe horizontal BCC28-HE packed	Tuyau de départ horizontalement BCC28-HE	Tubazione di mandata orizzontale BCC28-HE	Tubo de impulsión horizontalmente BCC28-HE	Aanvoerleiding horizontaal BCC28-HE
12	67900920	Winkelklemmung-Verschraub G1/DN27	Angular clamping ring screw connection	RACCORD-UNION COUDE-ÉBAGUESERRAGE G1/DN27	Anello G1"/DN27	Racor G1"/DN27	Klemringkoppelstuk G1"/DN27
13	8 718 593 272	Vorlaufrohr senkrecht BCC28-HE	Flow pipe vertical BCC28-HE packed	Tuyau de départ BCC28-HE	Tubazione di mandata BCC28-HE	Tubo de impulsión BCC28-HE	Aanvoerleiding BCC28-HE
14	63010912	Doppelnippel G1"xG1" 65mm	Double nipple G1" 65mm	MAMELON G1" 65MM COMPL.	Nipplo doppio G1"xG1" 65mm	Casquillo doble G1" 65 mm compl. LT 135-	Nippel G1"xG1" 65mm
15	8 718 575 526 0	O-Ring 35x3 Set (5x)	O-ring 35x3 Set (5x)	Joint torique 35x3 Set (5x)	Anello di tenuta 35x3 Set (5x)	Anillo tórico 35x3 Set (5x)	O-ring 35x3 Set (5x)
16	67900919	Verlängerung G1"x 80mm	Extension G1"x 80mm	TUBUL RALLONGE G1"x 80mm	Prolunga G1"x80mm	Prolongacion G1"x80mm	Verlenging G1"x80mm
	7 736 603 972	Kabel PARA Stecker grau 3.0m	Cable Para Connector grey 3.0m sp	Câble Para connecteur grey 3.0m	Cavo Para spina grey 3.0m	Cables Para enchufe 3.0m	Kabel Para connector 3.0m
	7 736 603 981	Isolierschalen Pumpe Para 130/180	Insulation pump Para 130/180 sp	Pompe à coque isolante Para 130/180	Pompa per gusci isolanti Para 130/180	Bomba de conchas aislantes Para 130/180	Isolatieschalenpomp Para 130/180

For: