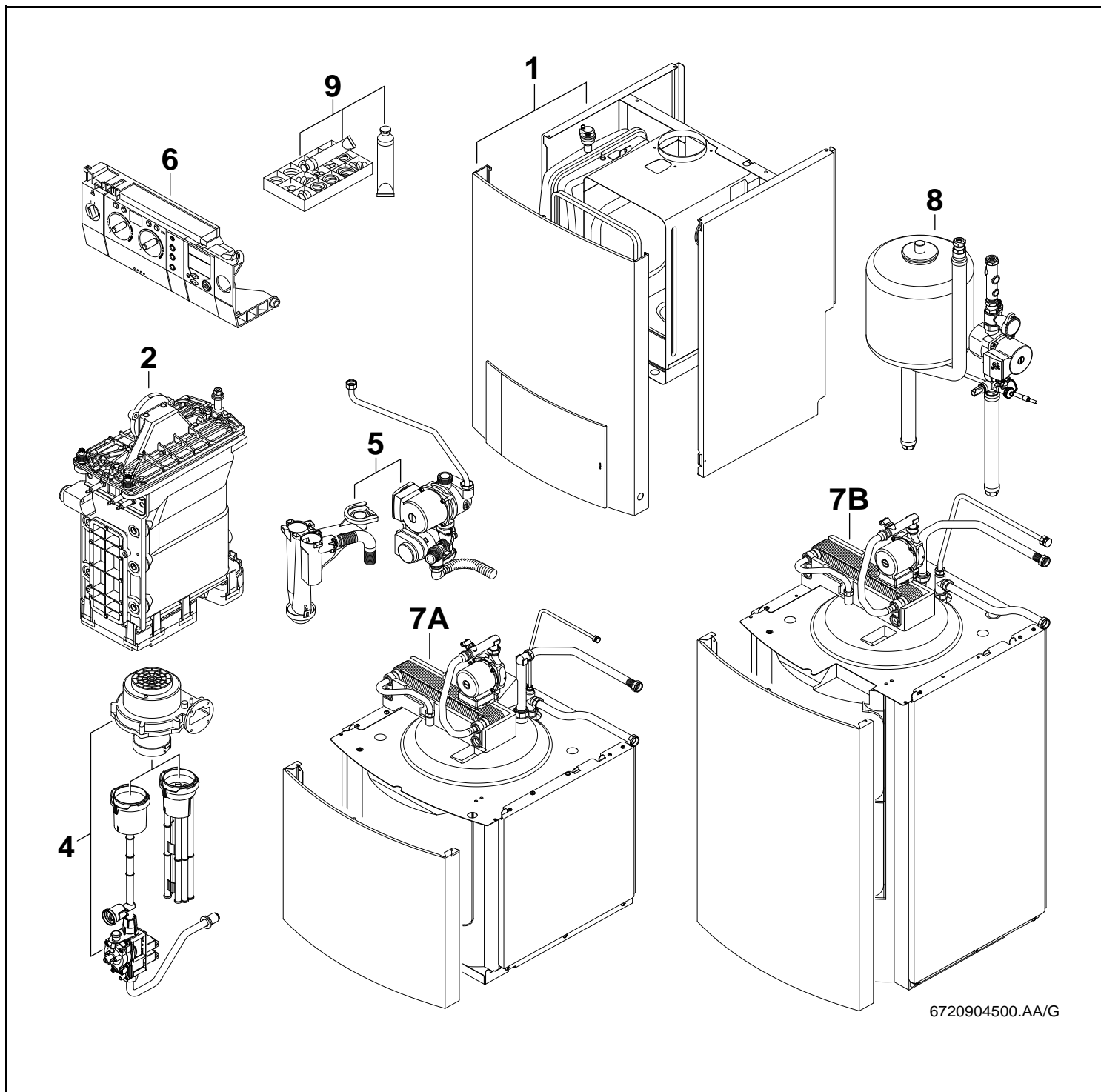


# SVBC 22,30 83,120,150-2H/170-2HN





### Wichtige Hinweise

- Ersatzteile dürfen nur von einem zugelassenen Installateur eingebaut werden!
- Im Anhang finden Sie:
  - die Übersetzungen aller verwendeten Teilebezeichnungen
  - eine Übersicht der Gerätetypen und Länder, für die diese Ersatzteilliste gilt.

### Important notes

- The spare parts may only be installed by an approved installer!
- In the appendix you will find:
  - a list of translations of the names of all parts used
  - a list of the models and countries to which this spare parts list applies.

### Indications importantes

- L'installation des pièces de rechange doit être effectuée par un professionnel qualifié!
- Veuillez trouver en annexe:
  - les traductions de toutes les désignations des pièces utilisées
  - une vue globale des types de chaudières et des pays pour lesquels la présente liste des pièces de rechange est valable.

### Informações importantes

- Peças de substituição só podem ser montadas por um técnico credenciado!
- Em anexo encontra:
  - as traduções das designações de todas as peças utilizadas.
  - lista dos aparelhos e países para os quais esta lista de peças de substituição é válida.

### Avvertenze importanti

- Le parti di ricambio possono essere montate esclusivamente da personale qualificato ed in possesso dei requisiti tecnico-professionali!
- In appendice sono reperibili:
  - traduzione di ogni descrizione relativa alle varie parti di ricambio
  - elenco di sigle e codici, corrispondente ai vari paesi di destinazione.

### Indicaciones importantes

- Los repuestos solamente deben ser montados por los servicios técnicos oficiales de la marca!
- En el anexo podrá encontrar:
  - la traducción de todas las denominaciones de piezas empleadas
  - una relación de los tipos de aparato y países en los que se aplica esta lista de repuestos.

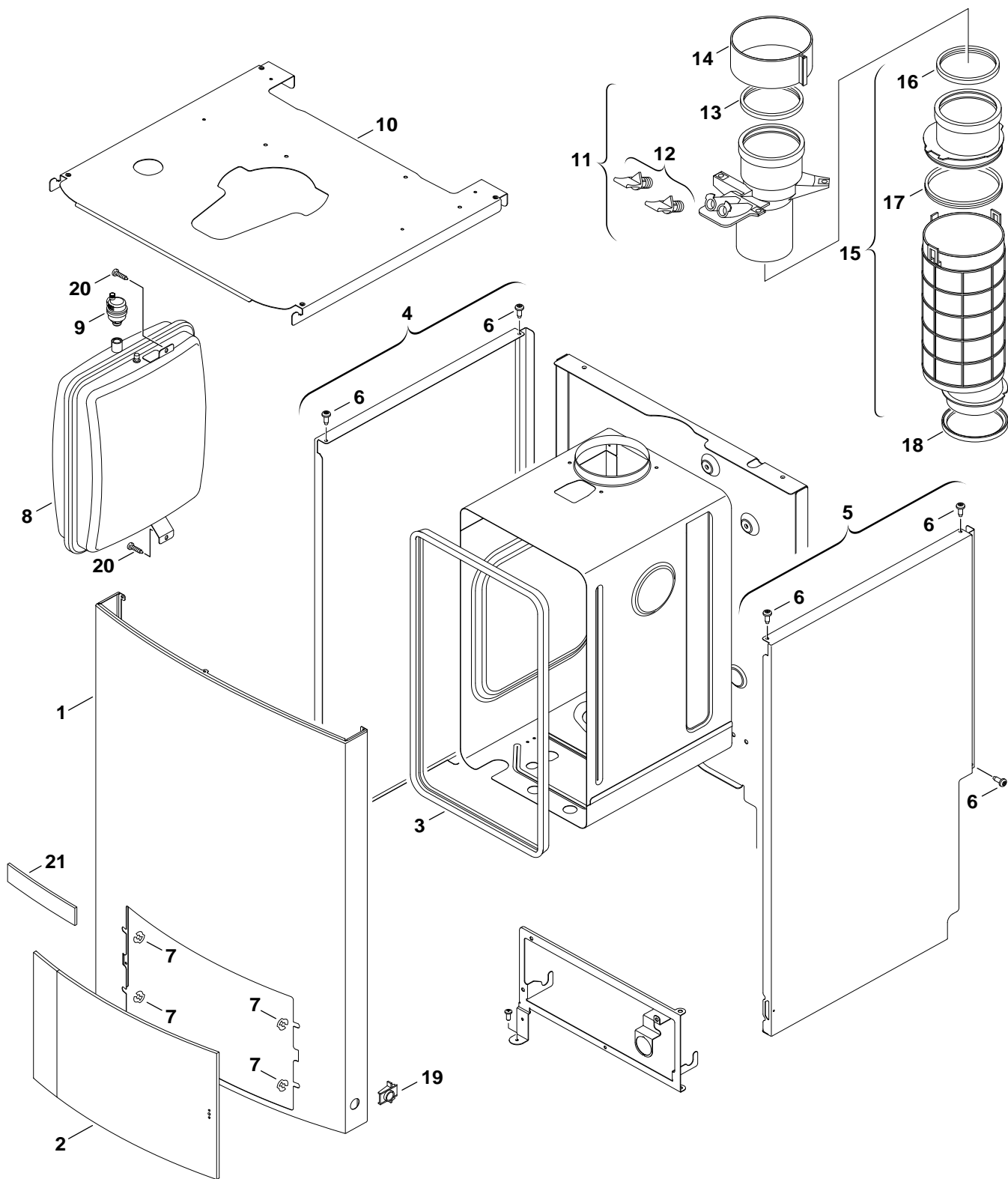
### Belangrijke aanwijzing

- Onderdelen mogen alleen door een erkend installateur worden vervangen!
- In de bijlage vindt u:
  - de vertalingen van de gebruikte onderdelentekeningen
  - een overzicht van toesteltypen en de landen waarvoor deze onderdelenlijst bedoeld is.

### Önemli Bilgiler

- Yedek parçalar sadece yetkili tesisatçılar tarafından monte edilebilir!
- Aşağıdaki bilgileri ekli olarak bulabilirsiniz:
  - Tüm kullanılan parça tanımlarının tercümelemleri
  - Bu yedek parça listesinin geçerli olduğu tüm cihaz çeşitleri ve ülkelerin özeti.

# Liste des pièces de rechange



6720904501.AB/G

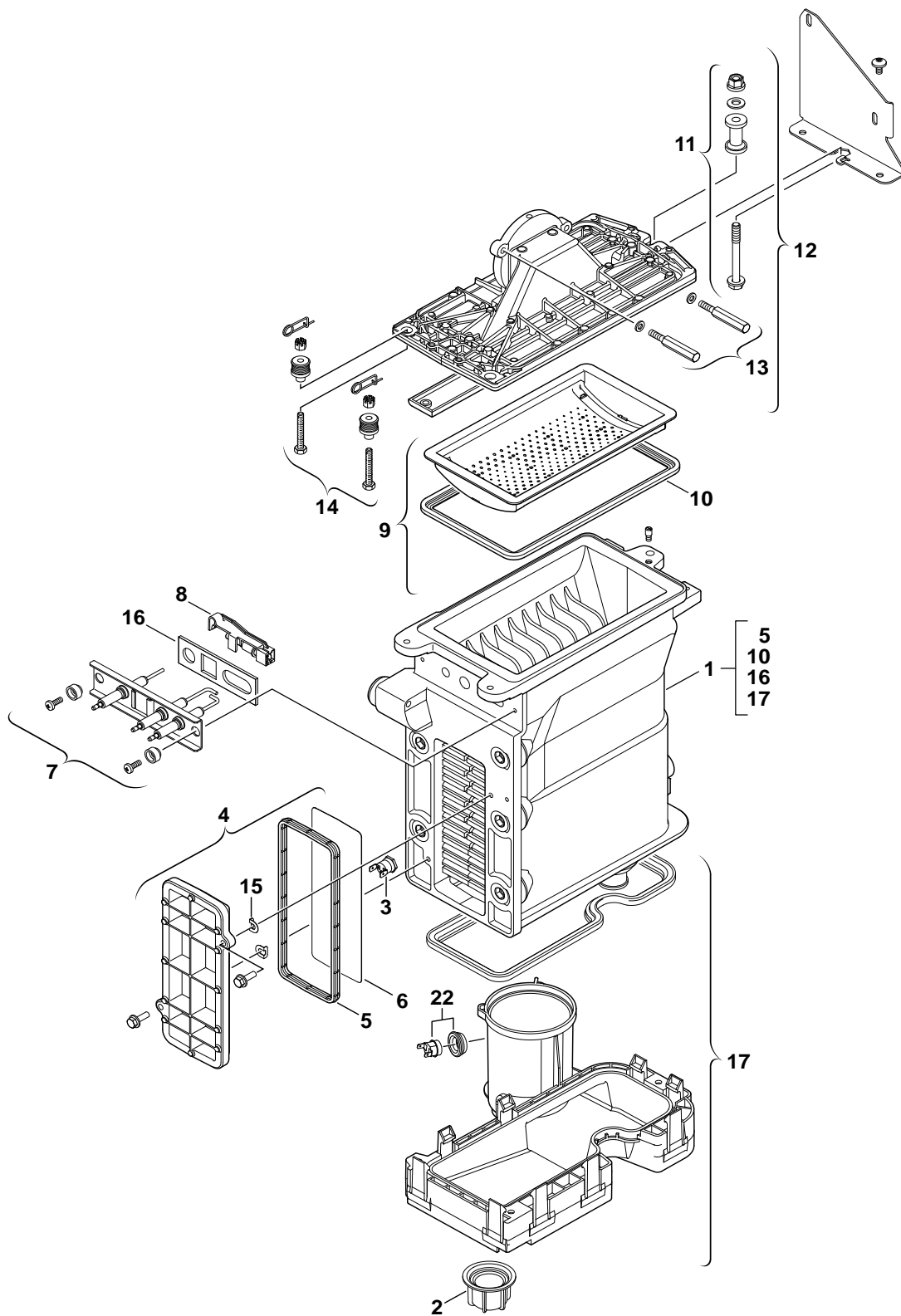
Pièces de tôle

SVBC 22,30 83,120,150-2H/170-2HN

1



# Liste des pièces de rechange



6720901536.AD/G

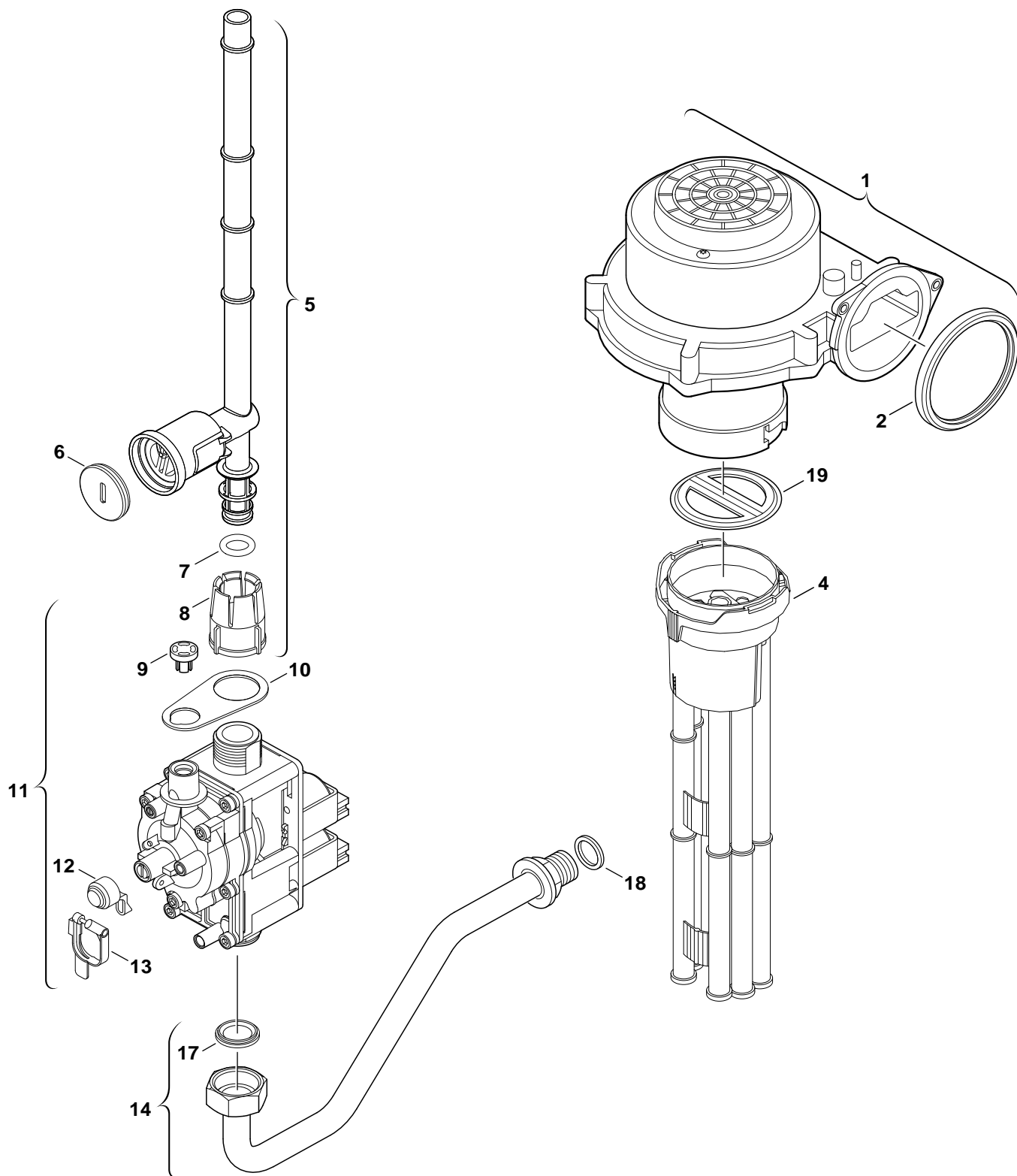
Brûleur/Caloporteur

SVBC 22,30 83,120,150-2H/170-2HN

2



# Liste des pièces de rechange



6720904569.AA/G

Bloc gaz

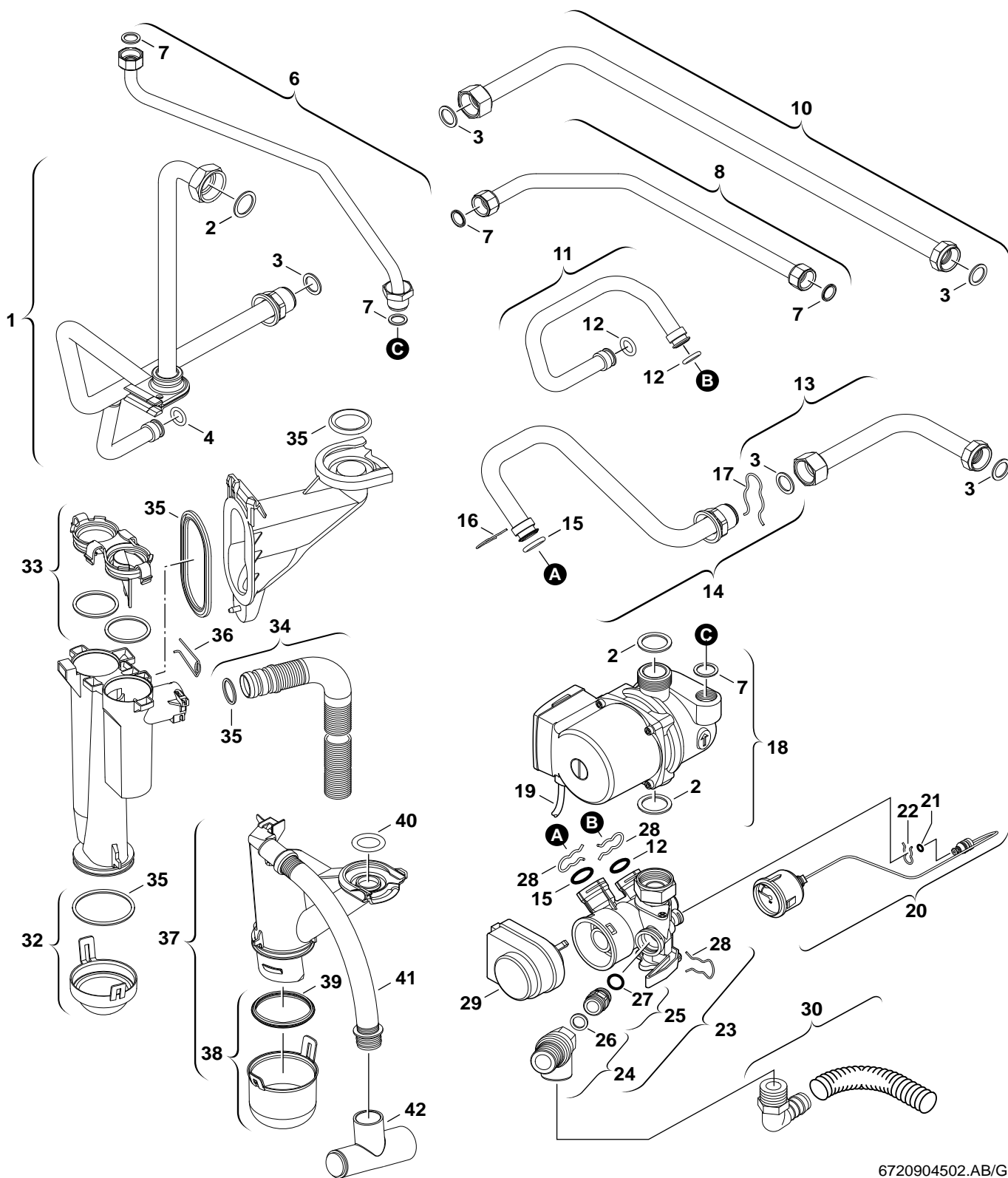
SVBC 22,30 83,120,150-2H/170-2HN

4





# Liste des pièces de rechange



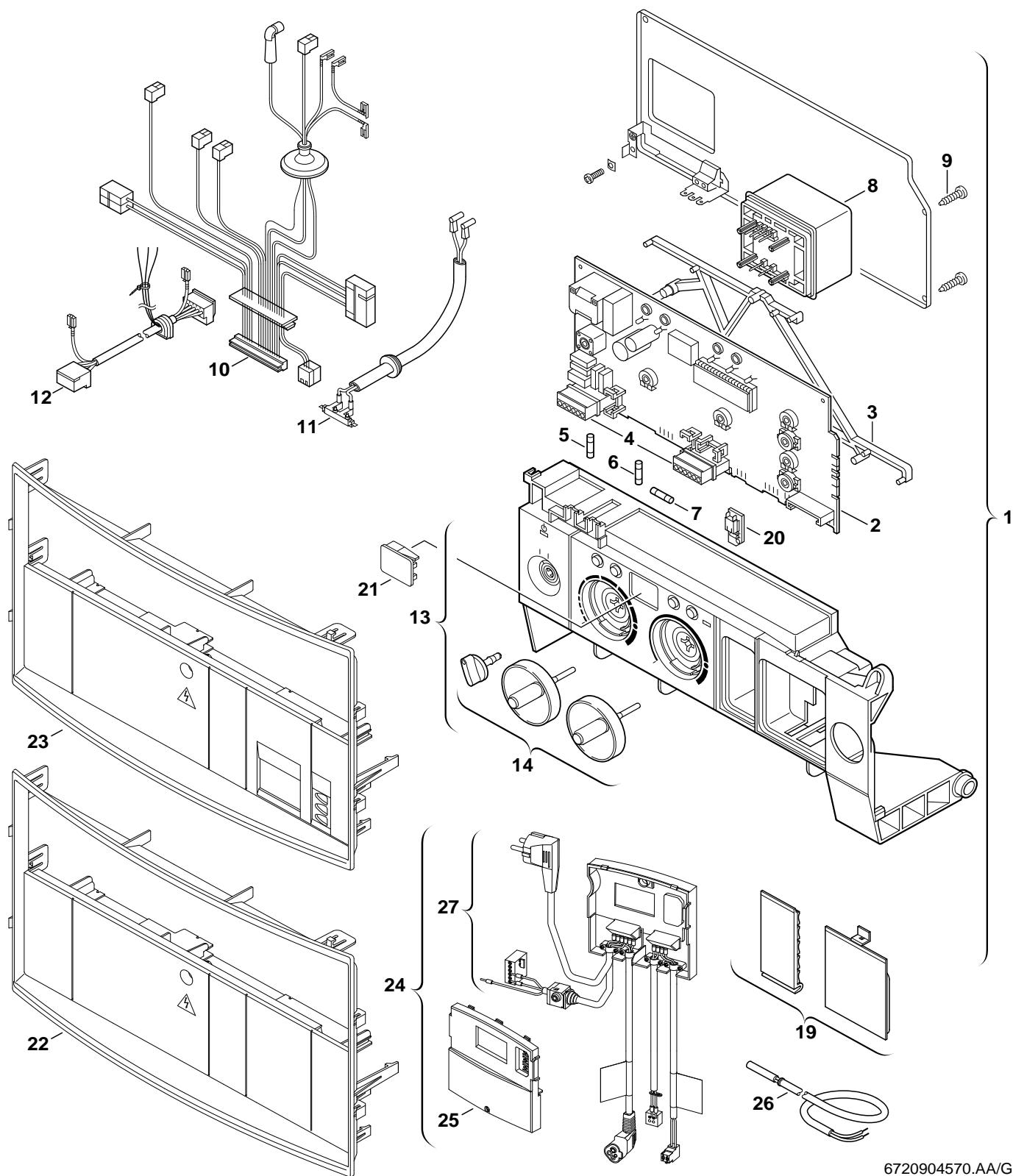
6720904502.AB/G

Pompe/Tubes

SVBC 22,30 83,120,150-2H/170-2HN



Liste des pièces de rechange



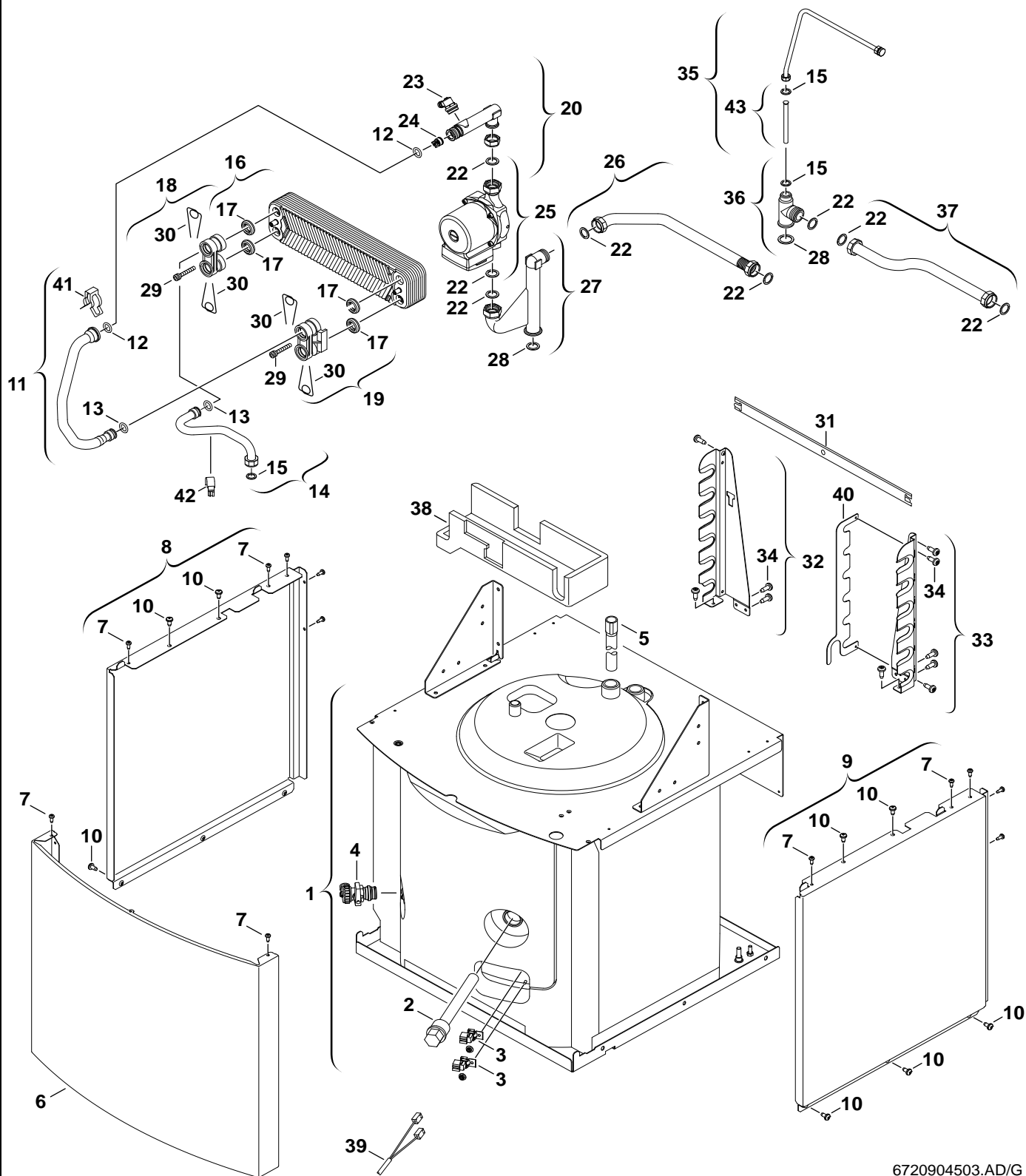
6720904570.AA/G

Tableau de commande

SVBC 22,30 83,120,150-2H/170-2HN



# Liste des pièces de rechange



6720904503.AD/G

Ballon

SVBC 22,30 83,120,150-2H/170-2HN

7  
A

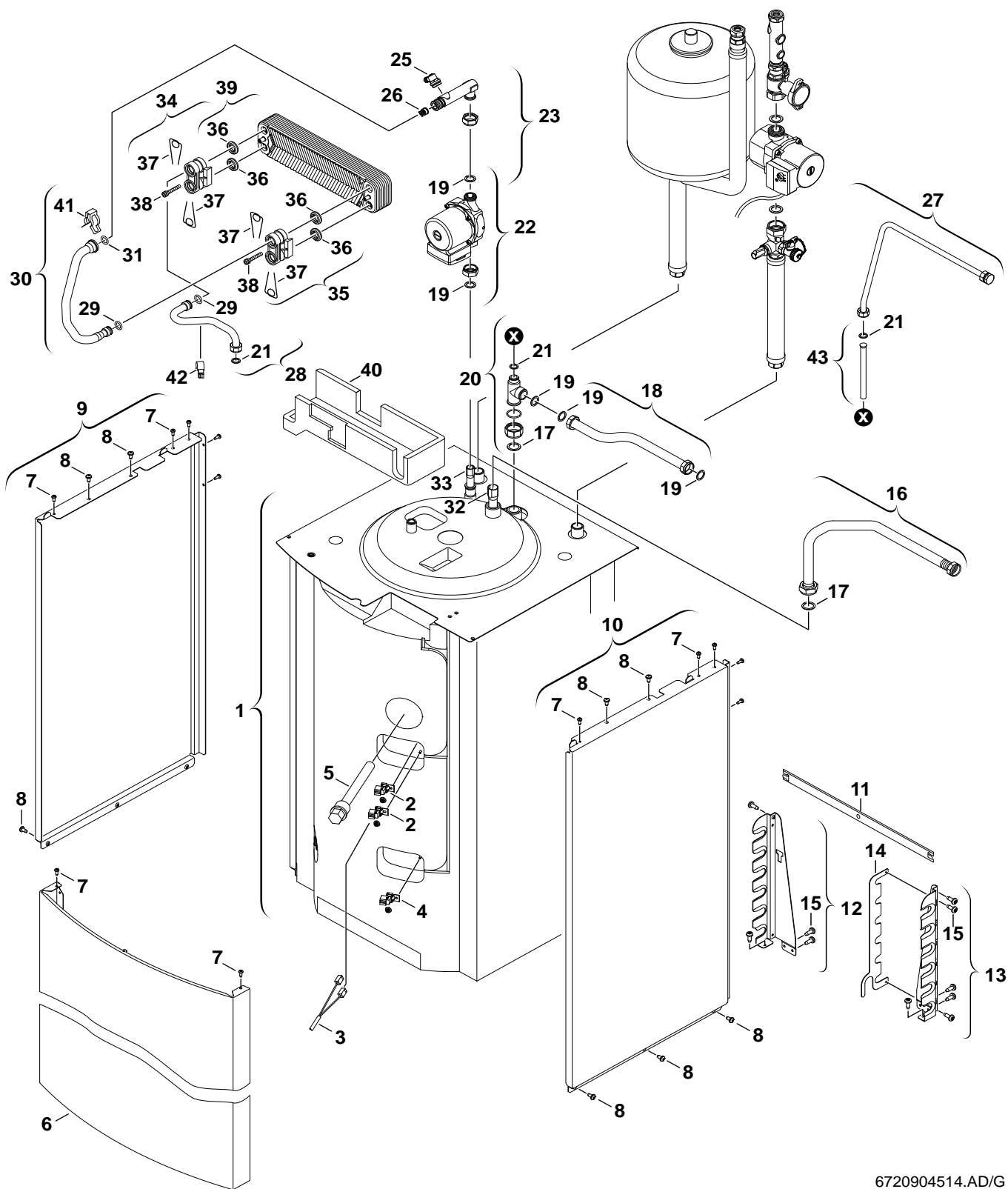
Pos	Dénomination	Numero de commande	PG											Remarques			
				SVBC22/83	SVBC22/120	SVBC30/150											
1	Ballon de stockage 83 L	8 715 407 299 0	62	■													
1	Ballon de stockage 120 l	8 715 407 307 0	65		■												
1	Ballon de stockage 150 L	8 715 407 312 0	66			■											
2	Anode	8 718 505 037 0	34	■	■	■											
3	Sonde de temperature	8 714 500 123 0	25	■	■	■											
4	Robinet de vidange/remplissage ECS	7 719 002 007		■	■	■											
5	Tube d'arrivée/évacuation	8 718 225 034 0	31	■	■	■											
6	Couvercle	8 718 005 914 0	42	■													
6	PANNEAU AVANT BALLON DE GB152T 150	8 718 005 915 0	42		■												
6	PANNEAU AVANT BALLON DE GB152T 150	8 718 005 916 0	44			■											
7	VIS BZ 4,8X13 (10X)	2 910 612 432 0	11	■	■	■											
8	Côté gauche	8 715 407 319 0	40	■													
8	Côté gauche	8 718 005 899 0	40		■												
8	PANNEAU LATERAL GAUCHE GB152T 150	8 718 005 901 0	42			■											
9	Côté droit	8 715 407 320 0	40	■													
9	Côté droit	8 718 005 900 0	40		■												
9	PANNEAU LATERAL DROIT GB152T 150	8 718 005 902 0	42			■											
10	VIS (10X)	2 910 619 454 0	16	■	■	■											
11	Tube	8 710 735 339 0	35	■	■	■											
12	JOINT TORIQUE 17X4 (10X)	8 716 771 154 0	12	■	■	■											
13	JOINT TORIQUE 13,87X3,53 (10X)	8 716 771 155 0	22	■	■	■											
14	Tube	8 710 735 338 0	30	■	■	■											
15	Joint 1/2" (10x)	8 710 103 045 0	11	■	■	■											
16	Echangeur	8 716 106 436 0	42	■	■	■											
17	Joint d'etancheite Sek WÜ 15mm	8 716 106 435 0	15	■	■	■											
18	DOUILLE FILETEE	8 710 305 385 0	16	■	■	■											
19	DOUILLE FILETEE	8 710 305 387 0	16	■	■	■											
20	Raccord sonde sanitaire	8 711 304 902 0	38	■	■												
20	Raccord sonde sanitaire	8 713 305 762 0	40			■											
22	Joint 3/4" (10x)	8 710 103 043 0	12	■	■	■											
23	Degazeur GB152T	8 717 405 285 0	21	■	■	■											
24	Clapet anti-retour GB152T	8 718 505 023 0	17	■	■	■											
25	POMPE UP 10-30 130MM G3/4	8 717 204 449 0	49	■	■	■											
26	Tuyauterie	8 710 735 344 0	28	■	■	■											
27	Tuyau raccord GB152T83S	8 713 305 756 0	40	■	■	■											
28	Joint 1" (10x)	8 710 103 213 0	15	■	■	■											
29	VIS ET JOINT GB152T M5x30	8 716 106 452 0	14	■	■	■											
30	Ressorts de retenue 18mm (10x)	8 716 771 169 0	12	■	■	■											
31	Support	8 718 003 971 0	21	■	■	■											
32	Tôle de fixation	8 711 304 823 0	23	■	■	■											
33	EQUERRE FIXATION ARR DROIT GB152T	8 711 304 824 0	23	■	■	■											
34	VIS BZ 4,8X13 (10X)	2 910 612 432 0	11	■	■	■											
35	Tuyauterie	8 710 735 365 0	30	■	■	■											
36	TUYAUTERIE TUBE PLONGEUR GB152T150	8 713 305 757 0	35	■	■	■											
37	Tuyauterie	8 710 735 344 0	28	■	■	■											
38	Isolation	8 711 304 828 0	16	■	■	■											
39	Faisceau	8 714 402 124 0	29	■	■	■											
40	Plaque de jonction	8 718 005 913 0	21	■	■	■											
41	Clip (10X)	8 711 200 024 0	22	■	■	■											
42	Sonde de temperature	8 714 500 117 0	25	■	■	■											
43	Tuyauterie	8 718 220 135 0	17	■	■	■											

SVBC 22,30 83,120,150-2H/170-2HN

Ballon

7A

# Liste des pièces de rechange



6720904514.AD/G

Ballon

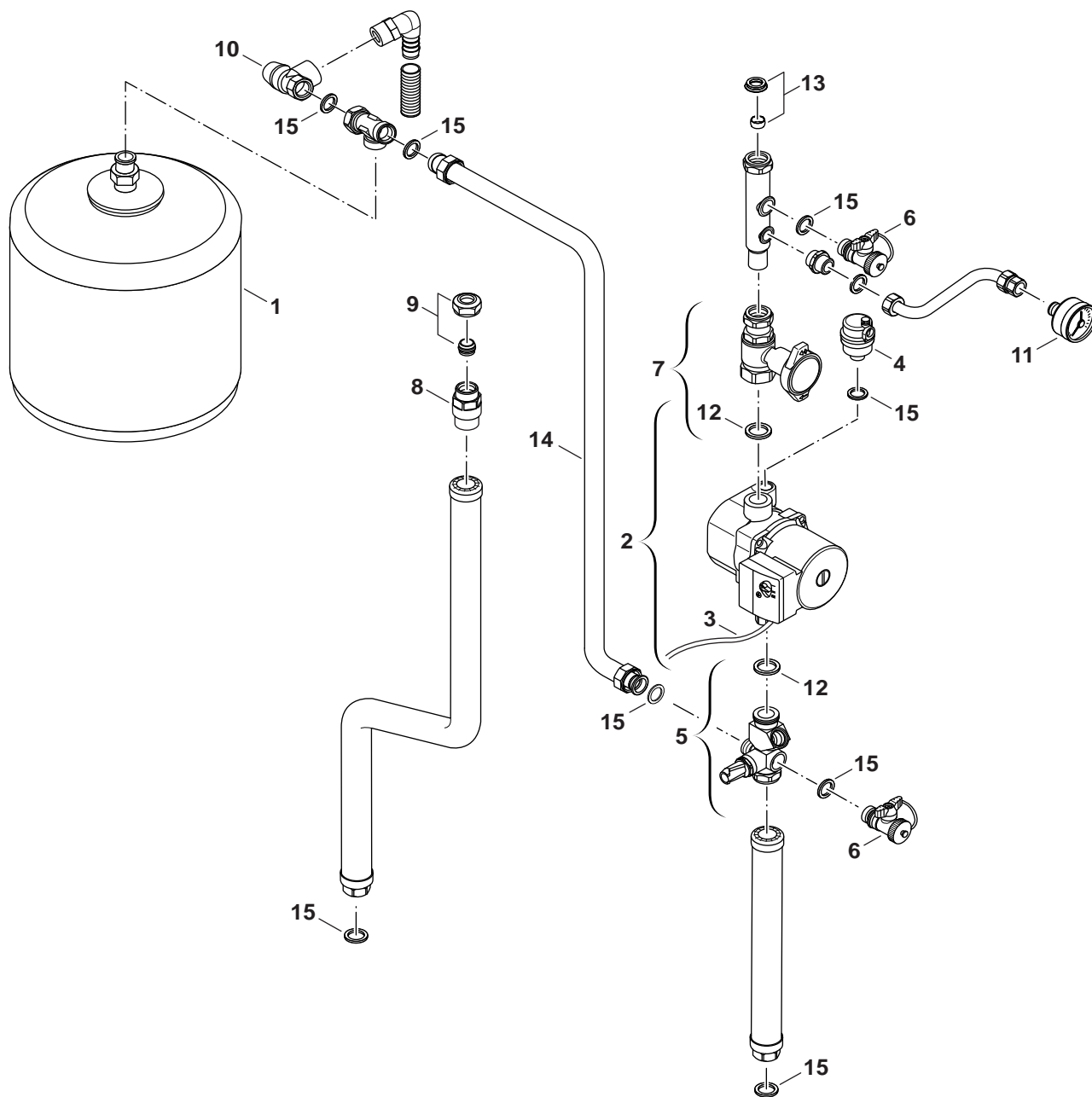
SVBC 22,30 83,120,150-2H/170-2HN

**7**  
**B**





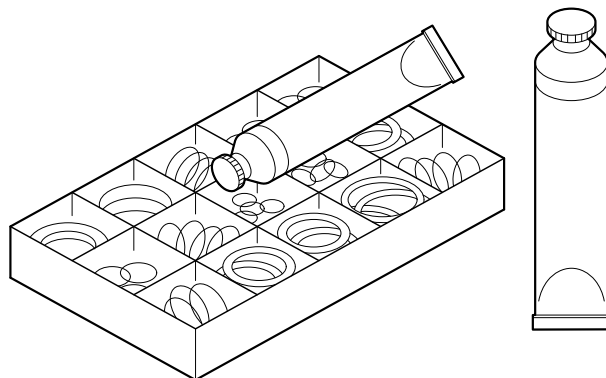
# Liste des pièces de rechange



6720904872.AA/G



Liste des pièces de rechange



6720904217.AA/G

Service/Installation

**SVBC 22,30 83,120,150-2H/170-2HN**


**9**








**e.l.m. leblanc - siège social et usine :**  
124, 126 rue de Stalingrad - F-93711 Drancy Cedex

 **0 820 00 4000**

0,118 € TTC / MN

 **Fax 01 43 11 73 20**

Une équipe technique de spécialistes répond  
en direct à toutes vos questions:  
du lundi au vendredi de 7 h 30 à 18 h.

**[www.elmleblanc.fr](http://www.elmleblanc.fr)**



**e.l.m. leblanc**  
Groupe Bosch



**La passion du service et du confort**