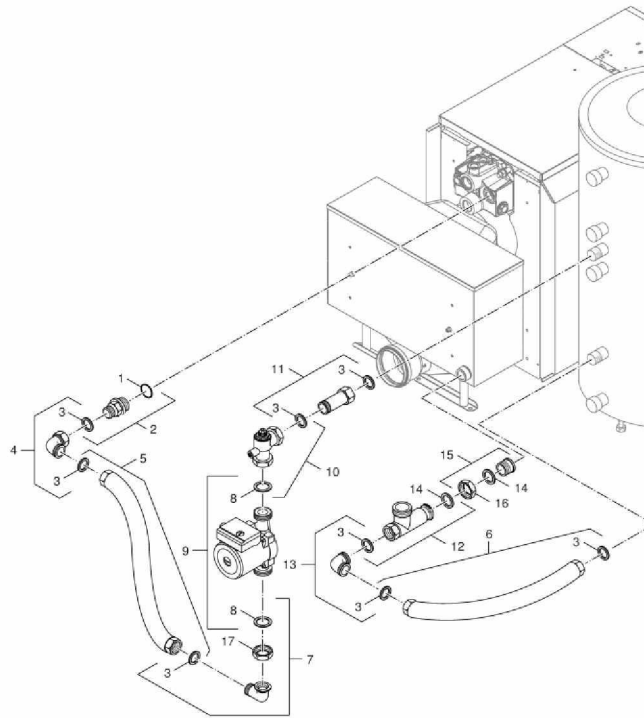


Ersatzteilliste
Spare parts list
Liste des pièces de rechange
Lista parti di ricambio
Lista de repuestos
Onderdelenlijst

Rohrgruppe BCC7-HE - 8718588377



6720805234.aa.RS-Rohrgruppe GB225 ST/SU

Pos	Bestell-Nr.	Bezeichnung	Description	Dénomination	Descrizione	Descripción	Benaming
1	8 718 575 526 0	O-Ring 35x3 Set (5x)	O-ring 35x3 Set (5x)	Joint torique 35x3 Set (5x)	Anello di tenuta 35x3 Set (5x)	Anillo tórico 35x3 Set (5x)	O-ring 35x3 Set (5x)
2	63002822	Doppelnippel G1xG1 51lg	Double nipple G1	Nipple double G1xG1 51lg	Nipples doppio G1"xG1" 51mm	Racor doble G1	Dubbele nippel G1"xG1" 51mm
3	8 718 585 269	Dichtung D24x30,5x2 AFM34 (1x)	Seal D24x30,5x2 AFM34 (1x) packed	Joint D24x30,5x2 AFM34 (1x)	Guarnizione D24x30,5x2 AFM34 (1x)	Junta D24x30,5x2 AFM34 (1x)	Pakking D24x30,5x2 AFM34 (1x)
4	67900914	Winkel G 1"	Angle G1	Tubul coude G1	Angolo G1"	Angulo G1" compl. LT135-200/I	Hoeksteun G1"
5	67901389	Metallwellschlauch DN25 850mm	Metal corrugated hose DN25 850mm	Tubul flexible DN25 L850	Tubo metallico ondulato DN25 850mm	Tubo metálico DN25 850mm	Metalen flexibel DN25 850mm
6	67901388	Metallwellschlauch DN25 800mm	Metal corrugated hose DN25 800mm	Tubul coude DN25 L800	Tubo metallico ondulato DN25 800mm	Tubo metálico DN25 800mm	Metalen flexibel DN25 800mm
7	67900917	Winkel G1 mit Flansch 1 1/2 kpl	Angle G1" with Flange G1 1/2	Coude G1"AVEC BRIDE G1 1/2" compl.	Angolo G1 1/2"	Angulo G1 con brida G1 1/2"	Hoeksteun G1 1/2"
8	63010122	Dichtung D28x44x2 EPDM (5x)	Gasket D28x44x2mm, black (5 pc in kit)	Joint D28x44x2mm, noir (5x)	Guarnizione D28x44x2mm, nero (5x)	Junta D28x44x2mm, negro (5x)	Pakking D28x44x2mm , zwart (5x)
9	7 736 603 977	Pumpe Para 25-180/6-43/SC 12H	Pump Para 25-180/6-43/SC 12H sp	Pompe Para 25-180/6-43/SC 12H	Pompa Para 25-180/6-43/SC 12H	Bomba Para 25-180/6-43/SC 12H	Pomp Para 25-180/6-43/SC 12H
9	7 736 603 978	Pumpe Para 25-180/6-43/SC 6H	Pump Para 25-180/6-43/SC 6Hsp	Pompe Para 25-180/6-43/SC 6H	Pompa Para 25-180/6-43/SC 6H	Bomba Para 25-180/6-43/SC 6H	Pomp Para 25-180/6-43/SC 6H
10	67900918	Rückschlagventil Eckform G1"-1 1/2"	Non-return valve G1"-1 1/2"	Tubul clapet anti retour g1" - 1 1/2"	Valvola di non ritorno G1"-1 1/2"	Valvula antiretorno G1" - 1 1/2"	Terugslagklep G1"-1 1/2"
11	67900919	Verlängerung G1"x 80mm	Extension G1"x 80mm	TUBUL RALLONGE G1"x 80mm	Prolunga G1"x80mm	Prolongacion G1"x80mm	Verlenging G1"x80mm
12	67902785	T-Stück KAS1/ST	Tee KAS1/ST	TUBUL T RACCORD KAS 1	Raccordo a T	Pieza en T KAS1/ST	T-stuk
13	8 718 584 895	Winkel G1"	Angle G1" pckd	Équerre G1"	Gomiti G1"	Ángulo G1"	Hoeksteun G1"
14	8 718 585 153	Dichtung D32x44x2, DVGW-zugel	Gasket D32x44x2mm C4400 KlingerSIL, pck	Joint D32x44x2mm	Guarnizione	Junta	Pakking D32x44x2
15	67900909	Anschlussverschraubung R1 1/4	Union joint R1 1/4	RACCORD R1 1/4	Raccordo	Conexión R1 1/4	Aansluiting
16	8 718 585 261	Überwurfmutter G1 1/2"x19 Ms	Union nut G1 1/2"x19 Ms packed	Écrou-raccord G1 1/2"x19 Ms	Controdado G1 1/2"x19 Ms	Tuerca de racor G1 1/2"x19 Ms	Wartelmoer G1 1/2"x19 Ms
17	8 718 584 888	Überwurfmutter G1 1/2" (1x)	Nut union G1 1/2" pckd (1 pc)	Écrou-raccord G1 1/2" (1x)	Controdado G1 1/2" (1x)	Tuerca de racor G1 1/2" (1x)	Wartelmoer G1 1/2" (1x)
	7 736 603 972	Kabel PARA Stecker grau 3.0m	Cable Para Connector grey 3.0m sp	Cable Para connecteur grey 3.0m	Cavo Para spina grey 3.0m	Cables Para enchufe 3.0m	Kabel Para connector 3.0m
	7 736 603 981	Isolierschalen Pumpe Para 130/180	Insulation pump Para 130/180 sp	Pompe à coque isolante Para 130/180	Pompa per gusci isolanti Para 130/180	Bomba de conchas aislantes Para 130/180	Isolatieschalenpomp Para 130/180

For: