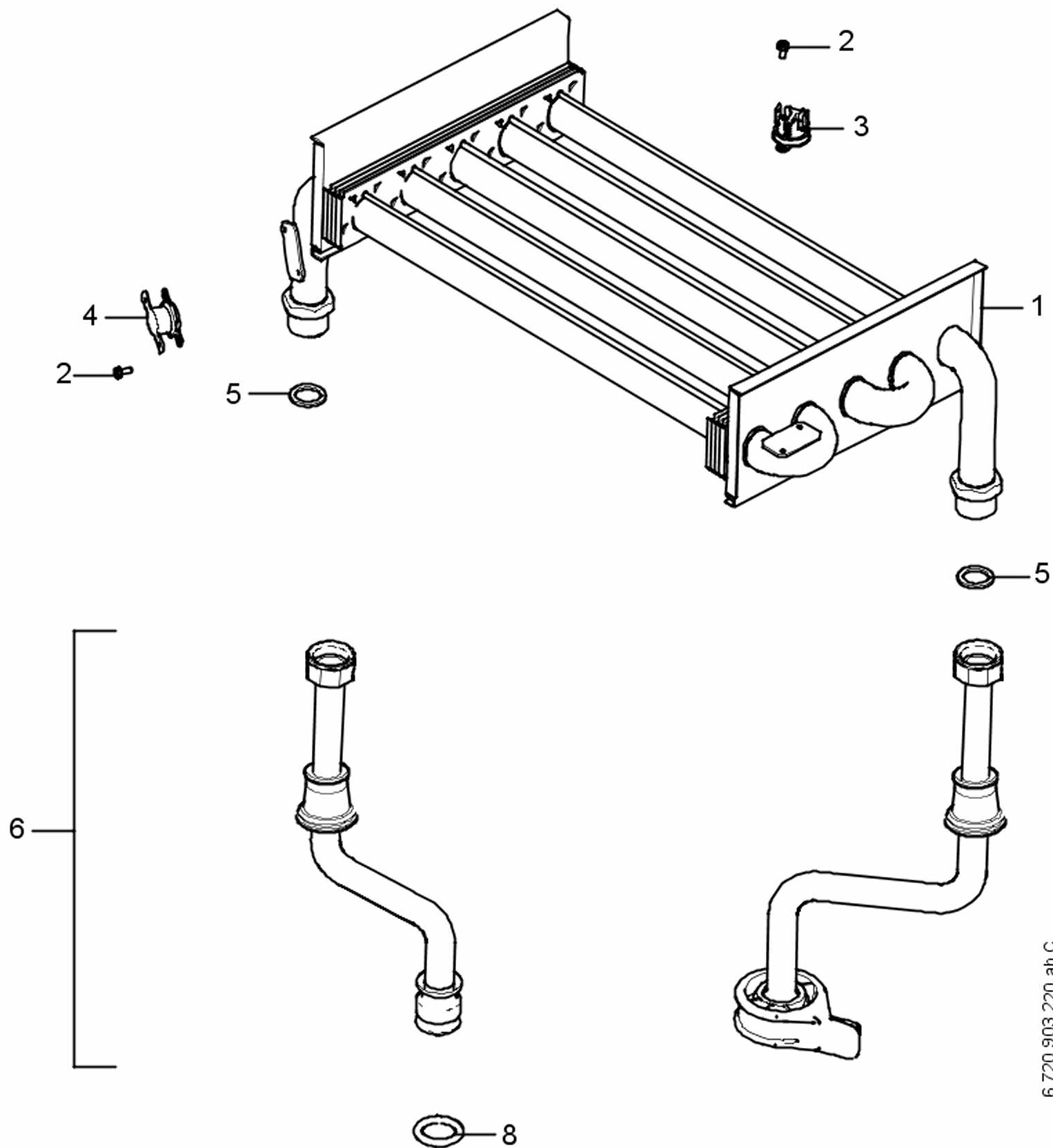
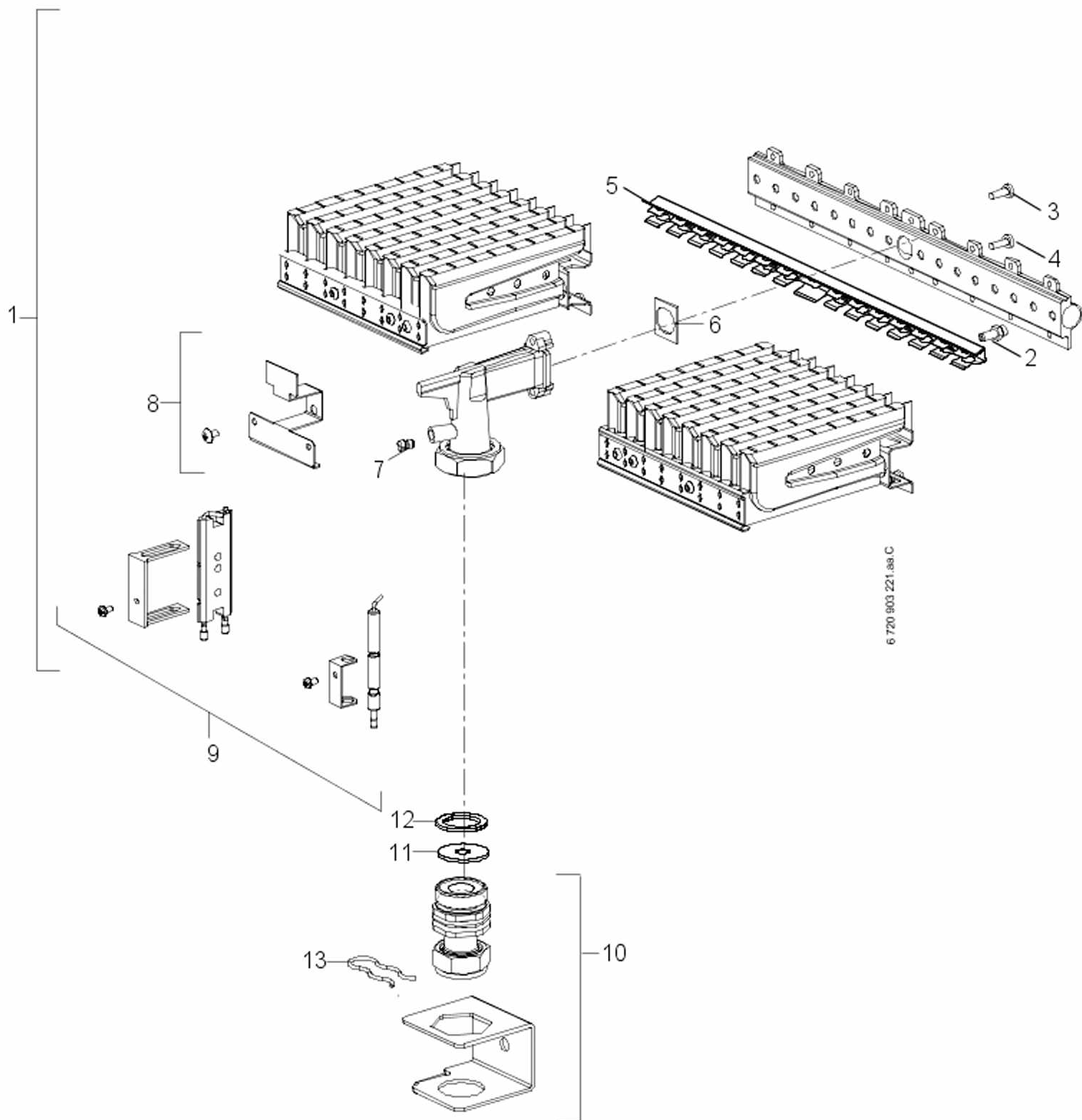


6720903219.aa.C

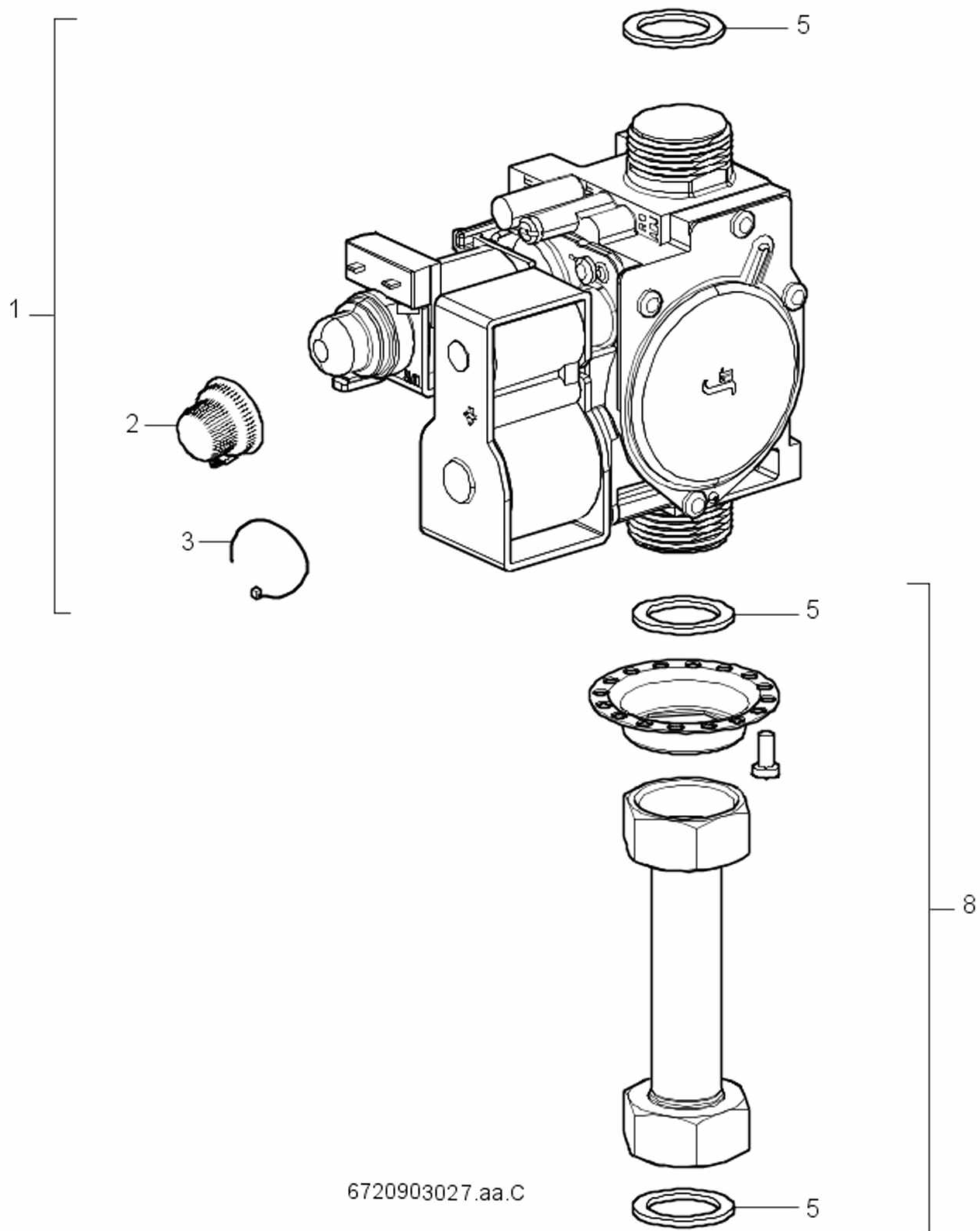
1	8 716 772 096 0	Porte MEGALIS/EGALIS 400
2	8 716 770 655 0	Vis tole cblxs st4,8-13f (x10)
3	8 716 771 144 0	Plaque de jonction
4	8 716 772 219 0	Habillage NGLA400
5	8 716 770 223 0	COUVERCLE CAISS.23 COMPL
6	8 716 770 513 0	AXES D/G DE PORTE
7	8 716 755 409 0	Passe fil (x10)
8	8 716 760 980 0	VASE EXPANSION 8 L
9	8 716 760 256 0	Tube
10	8 716 746 279 0	Bouchons plast.D17 F.M20
11	8 716 772 218 0	Collecteur extract."R" équipé
12	8 716 772 379 0	Obturateur
13	8 716 755 262 0	Vis M4x10 PO (x10)
14	8 716 770 016 0	Chambre de combustion
15	8 716 770 261 0	JEU GARNITURES
16	8 716 770 176 0	CLIP FIXATION GARNIT(X10)
17	8 716 770 258 0	Jeu jts mousse silicone
18	8 716 758 060 0	Hublot
19	8 716 770 013 0	TIGE CHAMB.COMB.(X2) AGVM
20	8 716 772 276 0	Verrou traverse accrochage
21	8 716 772 355 0	Collerette
22	8 716 726 104 0	JT DE COLLERETTE GVM
23	8 716 732 839 0	TUBE INT.VENT.GVM5(400)
24	8 716 761 256 0	Tube silic. 4X 8 l. 300 rouge
25	8 711 003 056 0	Plaque d'isolation
26	8 716 761 212 0	Aimant (x2)
27	8 716 726 102 0	Raccordement ventouse



1	8 719 905 246 0	C.D.C.MEGALIS400
2	8 716 722 349 0	Vis (10x)
3	8 716 771 269 0	Limiteur de température
4	8 716 770 425 0	Régulateur de température
5	8 710 103 045 0	Joint 1/2" (x10)
6	8 716 772 329 0	Tubes cdc
8	8 716 771 154 0	Joint torique 17x4 (x10)

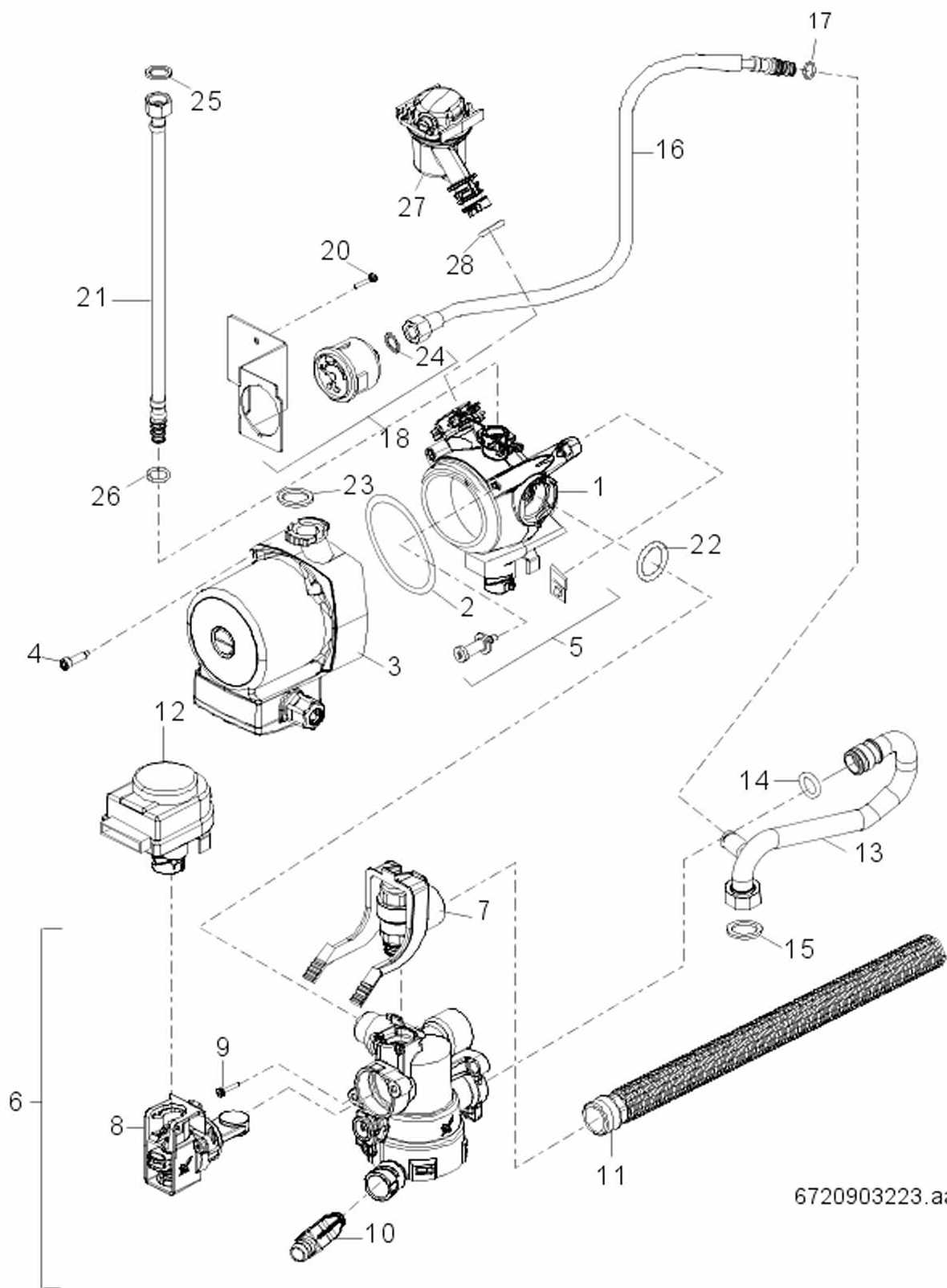


1	8 716 770 988 0	Brûleur 16 becs d.0,72 équipé
2	8 708 202 128 0	Injecteur (72) (10x)
3	8 703 401 069 0	Vis M3,5x10 (10x)
4	2 910 952 122 0	Vis (10x)
5	8 716 770 229 0	Peigne brûleur assemblée
6	8 701 003 010 0	Joint (10x)
7	8 703 305 191 0	Prise de pression
8	8 711 304 287 0	Tôle deflecteur
9	8 718 107 050 0	Jeu d'électrodes
10	8 716 770 879 0	Raccord brûleur/boîtier gaz
12	8 716 731 504 0	JT CAOUT.19 X25,8X2 PD (x10)
13	8 716 760 233 0	Clip (x10)
	8 716 772 415 0	TRANSF.NGVA24-3RN->B



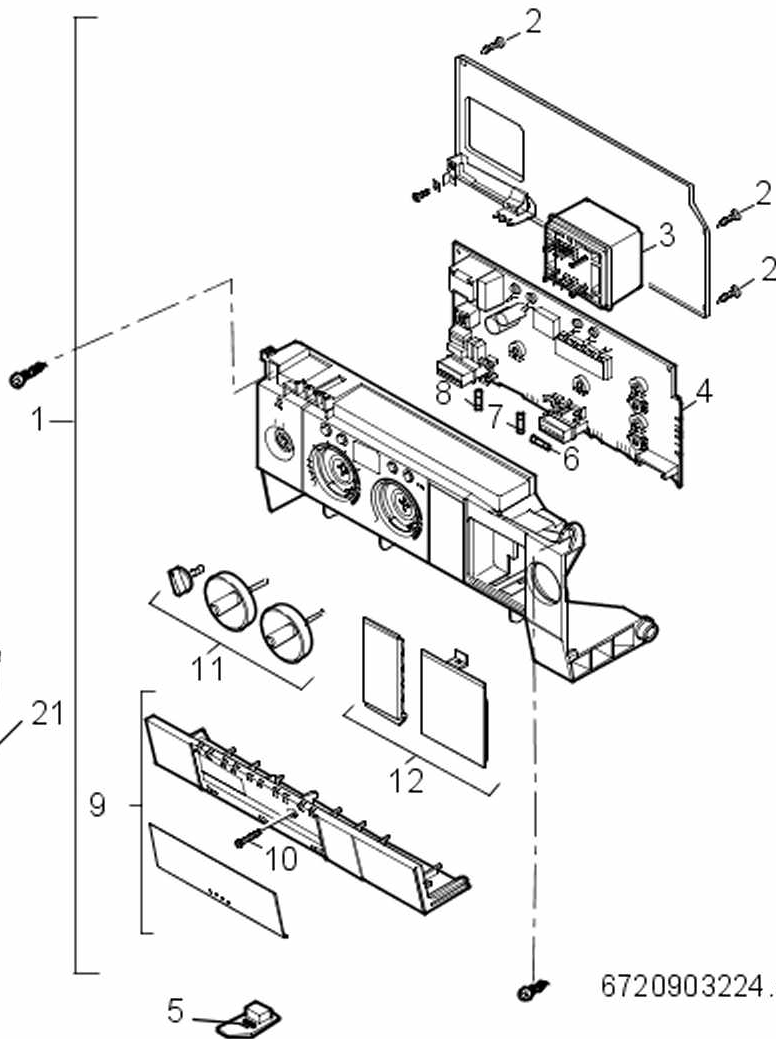
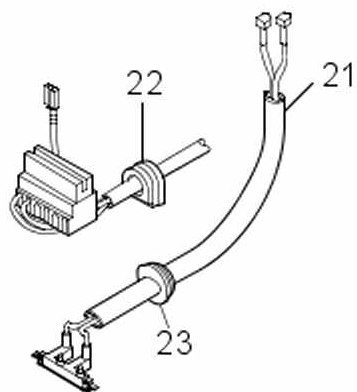
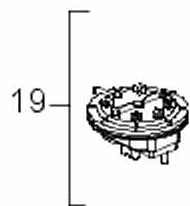
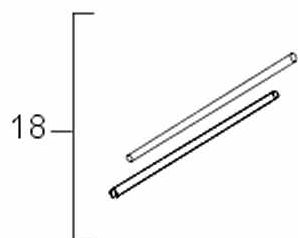
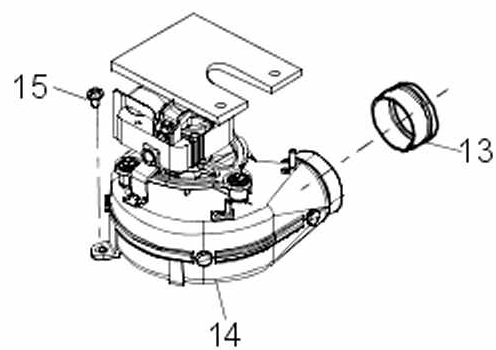
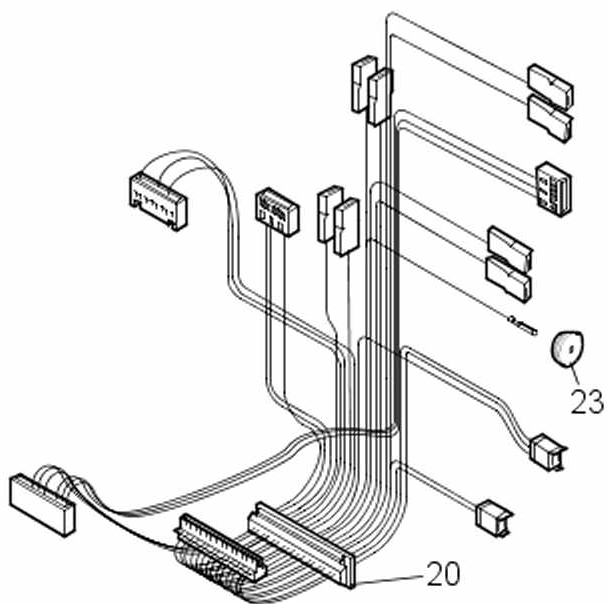
6720903027.aa.C

1	8 747 003 700 0	Bloc gaz
2	8 716 770 620 0	Couvercle
3	8 716 770 636 0	Plomb (10x)
5	8 710 103 043 0	Joint 3/4" (x10)
8	8 716 772 281 0	Tube arrivée gaz



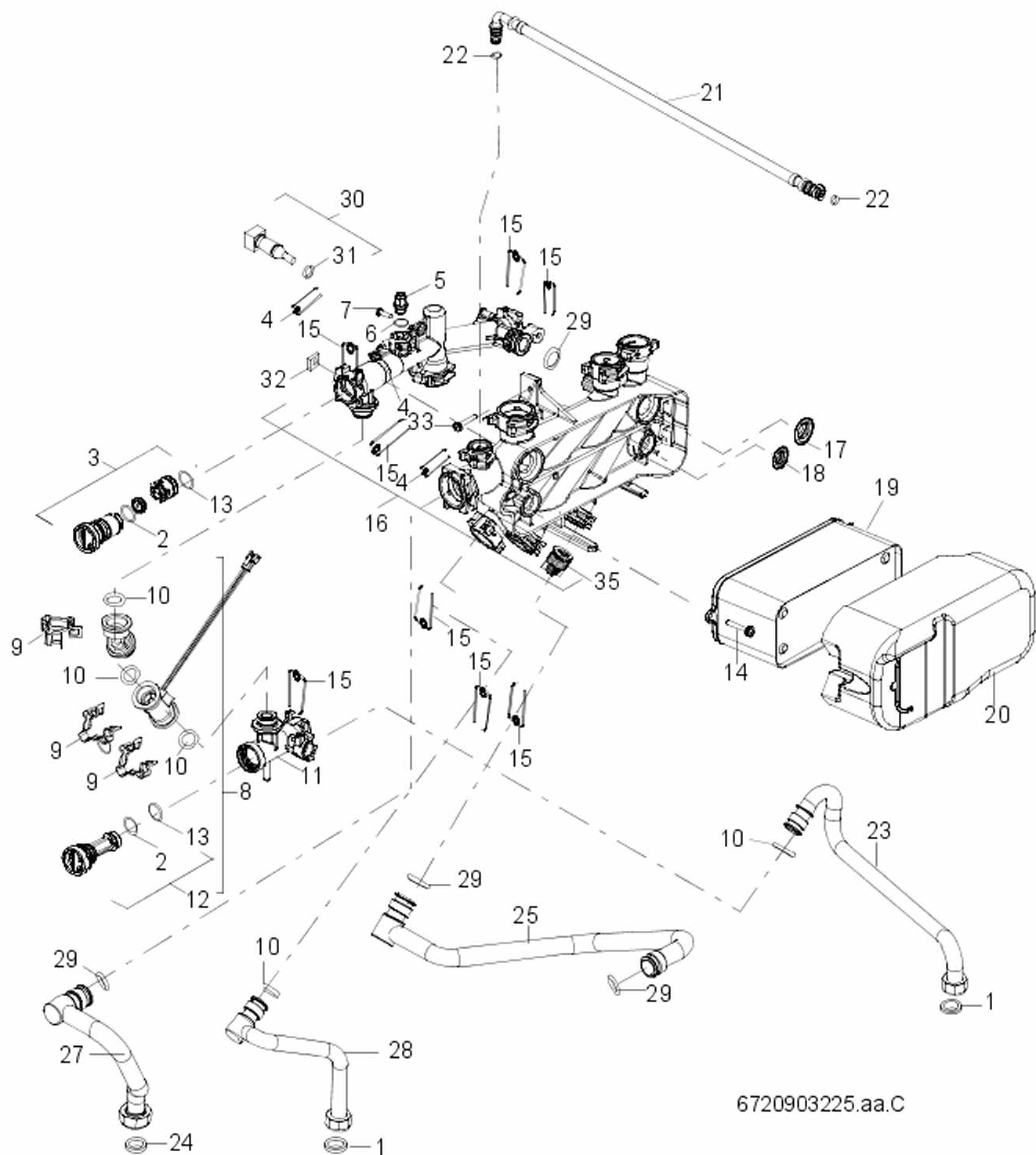
6720903223.aa.C

1	8 716 771 596 0	Volute de circulateur
2	8 716 771 578 0	O-ring 78 x3,5 (x10)
3	8 716 771 427 0	Moteur de circulateur
4	8 716 771 577 0	Vis M5x47,5 (x10)
5	8 716 771 271 0	Sachet de supports
6	8 716 771 264 0	vanne 3 voies
7	8 716 771 426 0	Soupape de sécurité
8	8 716 771 431 0	Mécanisme vanne
9	8 716 771 580 0	Vis (x10)
10	8 716 771 432 0	Robinet de remplissage
11	8 716 771 349 0	Tuyau
12	8 717 204 345 0	Servomoteur
13	8 716 772 724 0	Tube retour chauffage
14	8 716 771 154 0	Joint torique 17x4 (x10)
15	8 710 103 043 0	Joint 3/4" (x10)
16	8 716 771 741 0	Flexible de manomètre
17	8 716 771 256 0	Joint torique 7X2,75 (x10)
18	8 716 771 232 0	Manomètre
20	8 713 403 013 0	Vis (10x)
21	8 716 772 217 0	Flexible de vase
22	8 716 771 353 0	Joint torique 23x4 (10x)
23	8 716 771 259 0	Jt met/caout. 18,5x24,3 (10x)
24	8 710 203 008 0	
25	8 710 103 045 0	Joint 1/2" (x10)
26	8 716 771 155 0	Joint torique 13,87x3,53 (x10)
27	8 716 772 280 0	Purgeur
28	8 716 771 155 0	Joint torique 13,87x3,53 (x10)



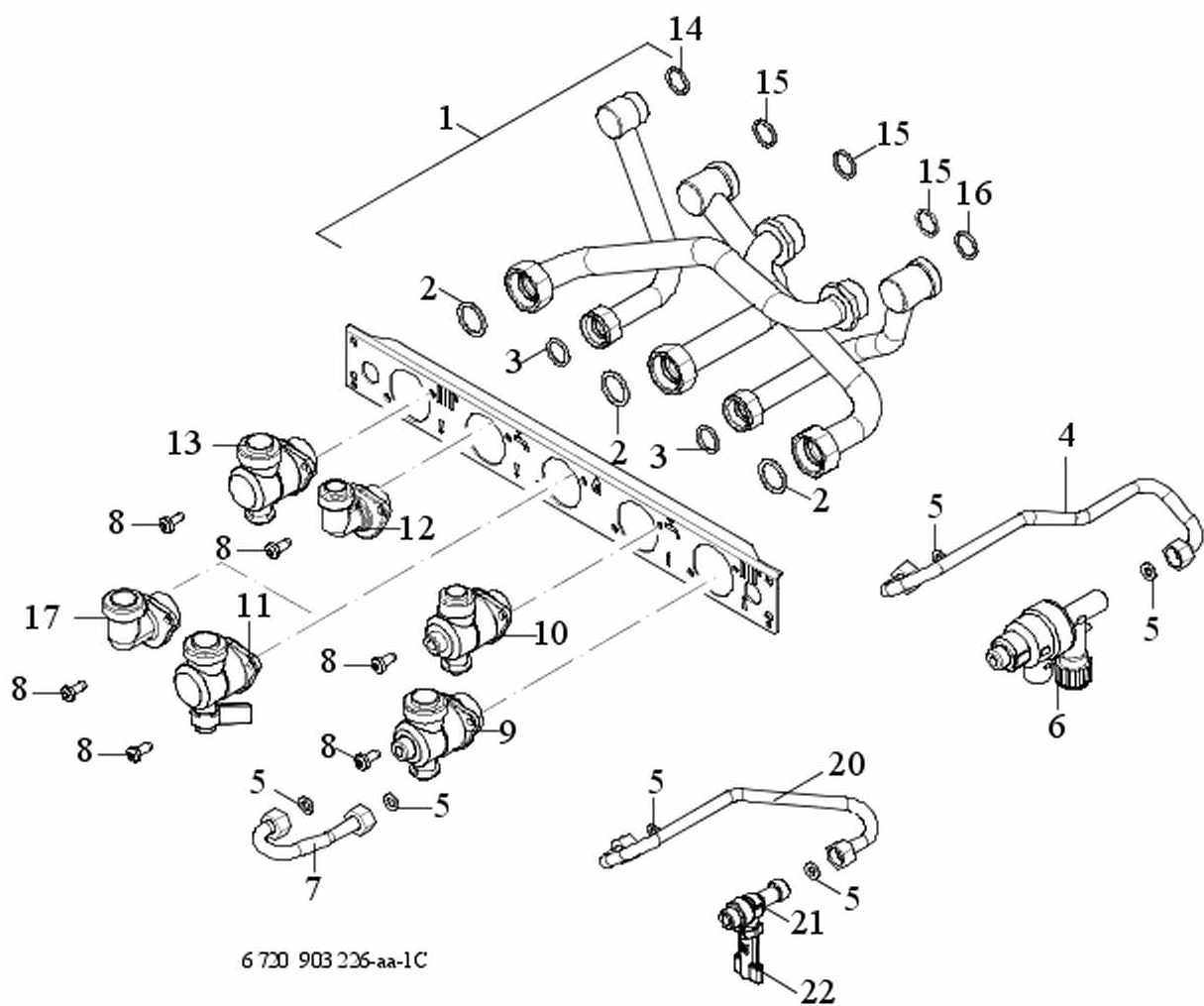
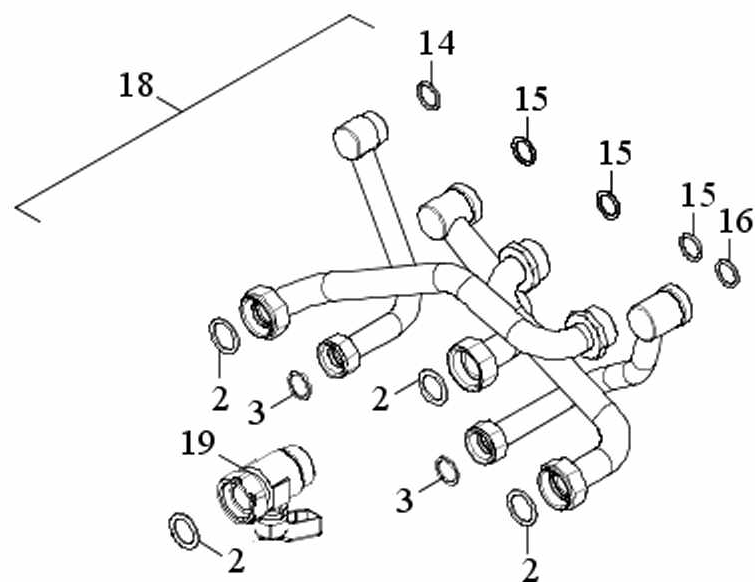
6720903224.aa.C

1	8 717 207 615 0	Tableau électrique
2	8 713 403 013 0	Vis (10x)
3	8 747 201 358 0	Transformateur
4	8 748 300 506 0	Circuit imprimé
5	8 714 411 243 0	CI de codage
6	1 904 522 740 0	Fusible T1,6A (x10)
7	1 904 522 730 0	Fusible T0,5A (x10)
8	1 904 521 342 0	Fusible T2,5A (x10)
9	8 711 304 743 0	Couvercle blanc
10	8 713 403 029 0	Vis (10x)
11	8 712 000 111 0	Sachet manettes blanc
12	8 711 000 281 0	Sachet caches
13	8 716 772 215 0	Manchon extracteur
14	8 716 772 292 0	Extracteur vitesse variable
15	8 716 770 655 0	Vis tole cblxs st4,8-13f (x10)
18	8 716 760 542 0	Conduite de raccordement
19	8 716 760 333 0	Manostat différentiel
20	8 716 772 113 0	Faisceau principal NGVA
21	8 714 401 892 0	Faisceau d'électrodes
22	8 716 772 255 0	Faisceau extracteur
23	8 710 303 068 0	Sachet de raccord tuyau souple



6720903225.aa.C

1	8 710 103 045 0	Joint 1/2" (x10)
2	8 716 771 162 0	O-ring 17,12x2,62 (10x)
3	8 716 771 117 0	Limiteur de débit
4	8 716 771 167 0	Epingle D10 (x10)
5	8 717 401 016 0	Soupape de surpression (L) 15bar
6	8 716 771 164 0	O-ring 6 x2,5 (10x)
7	2 914 211 304 0	Vis (10x)
8	8 716 772 400 0	Turbine avec raccord
9	8 711 304 695 0	Clip (10x)
10	8 716 771 155 0	Joint torique 13,87x3,53 (x10)
11	8 716 771 042 0	Raccord
12	8 716 771 127 0	Filtre
13	8 716 771 156 0	O-ring 15,54x2,62 (X10)
14	8 716 771 241 0	Vis (10x)
15	8 716 771 169 0	Epingle D18 (10x)
16	8 716 771 630 0	Carter
17	8 716 771 325 0	Joint (10x)
18	8 716 771 003 0	Joint 18mm (x10)
19	8 716 772 399 0	Micro-accumulateur
20	8 716 772 359 0	Isolant échangeur 26 plaques
21	8 716 772 361 0	Flexible by-pass
22	8 716 771 256 0	Joint torique 7X2,75 (x10)
23	8 716 772 710 0	Tube arrivée eau froide
24	8 710 103 043 0	Joint 3/4" (x10)
25	8 716 772 138 0	Tube liais.V3V/échang.plaques
27	8 716 772 099 0	Tube sortie sanitaire
28	8 716 772 101 0	Tube départ chauffage
29	8 716 771 154 0	Joint torique 17x4 (x10)
30	8 714 500 055 0	Sonde de température
31	8 710 205 080 0	Joint torique 7,75x2,1 (10x)
32	8 716 771 425 0	Ecrou (10x)
33	2 910 612 432 0	VIS DE FIXATION 4,8X13 (10X)
35	8 718 505 020 0	Clapet anti-retour



6720 903 226-aa-1C

1	8 716 772 401 0	Jeu de tubes DOSGA6R
2	8 710 103 117 0	Joint 3/4" (10x)
3	8 716 722 048 0	JT KLING.15 X19 X1,5 (x10)
4	8 710 725 648 0	Tube
5	8 710 103 123 0	Joint (x10)
6	8 716 770 004 0	Disconnecteur
7	8 710 725 649 0	Tube
8	2 914 411 403 0	Vis (x10)
9	8 716 771 633 0	Robinet 3/4" retour chauffage
10	8 716 771 286 0	Robinet
11	8 716 771 285 0	Robinet gaz
12	8 713 305 610 0	Raccord
13	8 716 156 759 0	Robinet
14	8 710 103 116 0	Joint 1/2" (10x)
15	8 716 700 827 0	Joint KLING.20 X24X1,5(X10)
16	8 710 103 043 0	Joint 3/4" (x10)