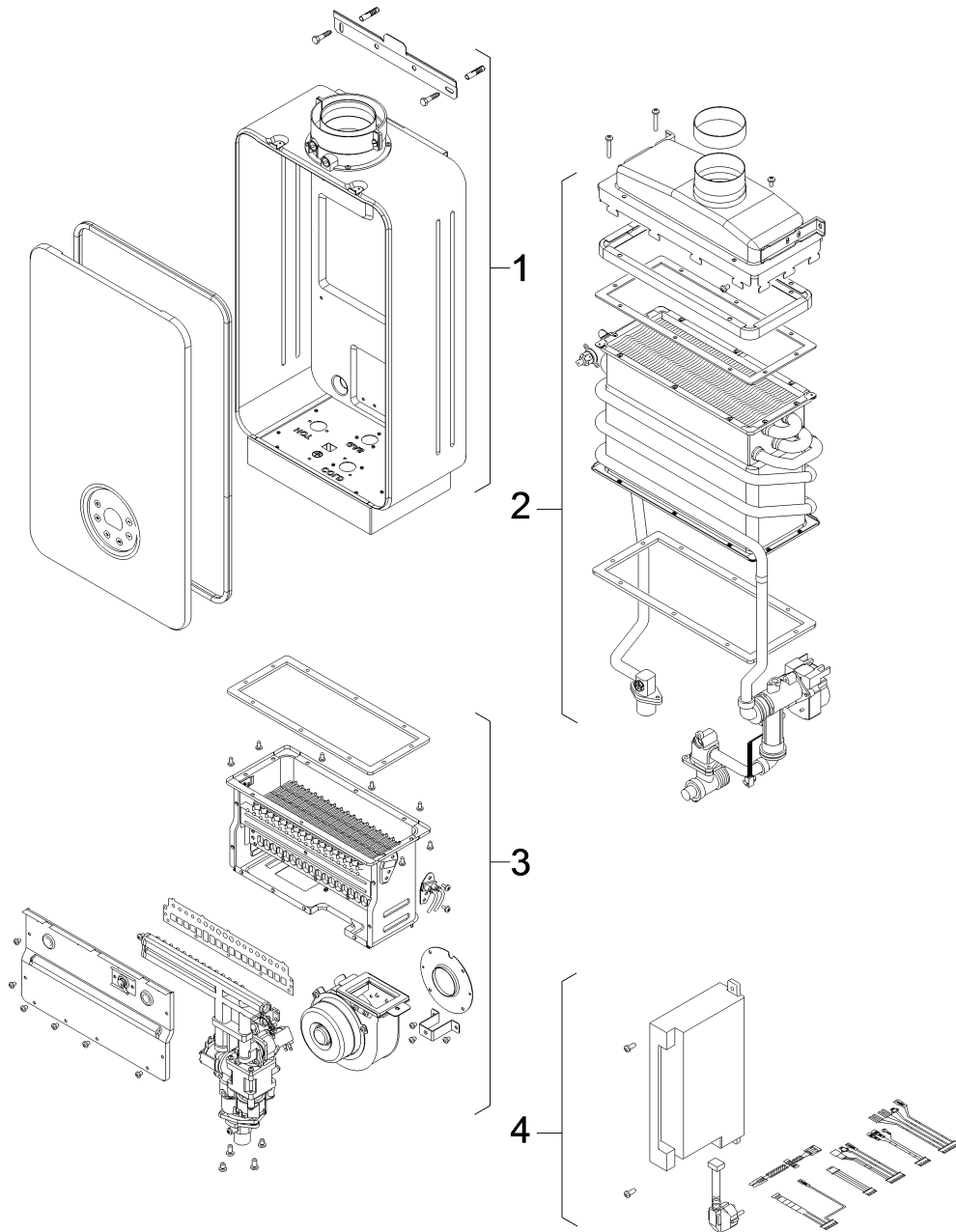


# LC15/17-4 HFP...



6720907792.AA JF



## [de] Wichtige Hinweise zur Installation/Montage

Die Installation/Montage muss durch eine für die Arbeiten zugelassene Fachkraft unter Beachtung der geltenden Vorschriften erfolgen.

## [en] Important notes on installation/assembly

The installation/assembly must be carried out by a professional who is authorised to do the work, and with due regard to the relevant regulations.

## [fr] Instructions importantes pour l'installation/le montage

L'installation/le montage doit être effectué(e) par un spécialiste qualifié pour les opérations concernées et dans le respect des prescriptions applicables.

## [bg] Важни указания във връзка с инсталацията/монтажа

Инсталацията/монтажът трябва да се извършва от лицензиран за работите специалист в съответствие с приложимите разпоредби.

## [cs] Důležité pokyny k instalaci/montáži

Instalaci/montáž musí při dodržení platných předpisů provést odborný pracovník s příslušným oprávněním pro tyto práce.

## [da] Vigtige anvisninger til installationen/monteringen

Installationen/monteringen skal foretages af en godkendt installatør under overholdelse af de gældende forskrifter.

## [el] Σημαντικές υποδείξεις για την εγκατάσταση/συναρμολόγηση

Η εγκατάσταση/συναρμολόγηση πρέπει να πραγματοποιείται από εξουσιοδοτημένο για τις εργασίες αυτές τεχνικό προσωπικό, το οποίο θα πρέπει να φροντίζει ώστε να τηρούνται οι ισχύουσες διατάξεις.

## [es] Indicaciones importantes para instalación/montaje

La instalación/el montaje lo debe realizar personal especializado autorizado para los trabajos, respetando las prescripciones vigentes.

## [et] Olulised juhised paigaldamiseks/montaažiks

Paigaldamist/montaaži tohib läbi viia selleks volitusi omav spetsialist, arvestades kehtivaid nõudeid.

## [fi] Belangrijke aanwijzingen betreffende de installatie/montage

De installatie/montage moet worden uitgevoerd door een voor de werkzaamheden geautoriseerde installateur. Hij moet rekening houden met de geldende voorschriften.

## [fi] Tärkeitä asennus- ja kokoonpano-ohjeita

Näihin töihin hyväksytyn ammattiasentajan pitää suorittaa asennus- ja kokoonpanotyöt voimassa olevien määräysten mukaisesti.

## [hu] Fontos tudnivalók az installálás/szereléshez

Az installálás/szerelést egy, a munkákra felhatalmazott szakembernek kell végeznie, az érvényes előírások figyelembevételével.

## [it] Avvertenze importanti per l'installazione/il montaggio

L'installazione/il montaggio deve aver luogo ad opera di una ditta specializzata ed autorizzata in osservanza delle disposizioni vigenti.

## [he] משיגנעלועגאני מיתותיערעבי ונסטלאגיסטעגס/מאנטאגיסטעגס

אנסטלאגיא/מאנטאגיי זונדא גאנזאורעגעלדעס סאמזשארגעגיסטעגס דאזשעזעלע קעאלעגיסטעגס פערסאנאלס מיער, מוקמעדי גאנצאגיסטעגס דאגעצוט.

## [lt] Svarbios instaliavimo ir (arba) montavimo nuorodos

Instaliuoti ir montuoti, laikantis galiojančių taisyklių, leidžiama kvalifikuotiems specialistams, kurie buvo įgalioti šiems darbams atlikti.

## [lv] Svarīgi norādījumi par iekārtas uzstādīšanu / montāžu

Iekārtas uzstādīšanu/montāžu ir jāveic specializētam sertificētam speciālistam, ievērojot spēkā esošos noteikumus.

## [nl] Belangrijke aanwijzingen betreffende de installatie/montage

De installatie/montage moet worden uitgevoerd door een voor de werkzaamheden geautoriseerde installateur rekening houdend met de geldende voorschriften.

## [no] Viktig informasjon om installasjon/montering

Installasjonen/monteringen skal gjennomføres av autoriserte installatører, og gjeldende forskrifter skal følges.

## [pl] Ważne wskazówki dotyczące instalacji/montażu

Instalacja/montaż muszą być wykonane przez uprawnionego do tego rodzaju prac specjalistę przy zachowaniu obowiązujących przepisów.

## [pt] Indicações importantes relativas à instalação/montagem

A instalação/montagem deve ser efetuada por um técnico especializado com qualificações para estes trabalhos, tendo em atenção os regulamentos em vigor.

## [ro] Indicații importante privind instalarea/montajul

Instalarea/montajul trebuie realizate de către un specialist autorizat pentru lucrările respective, respectându-se prescripțiile valabile.

## [ru] Важные указания по подключению/монтажу

Подключение/монтаж должны выполнять специалисты, имеющие допуск к выполнению таких работ, при соблюдении действующих норм и правил.

## [sk] Dôležité pokyny týkajúce sa inštalácie/montáže

Inštaláciu/montáž musí realizovať odborník s oprávnením na výkon týchto prác, pričom musí dodržiavať platné predpisy.

## [sl] Pomembni napotki za namestitvev/montažo

Namestitvev/montažo mora izvesti strokovnjak, pristojen za tovrstna dela, ob upošte vanju veljavnih predpisov.

## [sr] Važna uputstva za ugradnju i montažu

Ugradnju i montažu moraju da obave samo stručna lica ovlašćena za izvođenje takvih radova koja će poštovati važeće propise.

## [sv] Viktiga anvisningar för installation/montering

Installationen/monteringen måste utföras av en behörig och fackkunnig person enligt gällande föreskrifter.

## [tr] Kurulum/Montaj ile ilgili önemli uyarılar

Kurulum/Montaj çalışmaları sadece yetkili bayiler tarafından aşağıda belirtilen talimatlar dikkate alınarak yapılmalıdır.

## [uk] Важливі вказівки щодо установки/монтажу

Установку/монтаж мають здійснювати фахівці, що мають дозвіл на проведення цих робіт, із дотримання чинних приписів.

## [zh] 安装方面的重要提示

必须由受到许可承担该项工作的专业人员遵照相关法规进行安装。

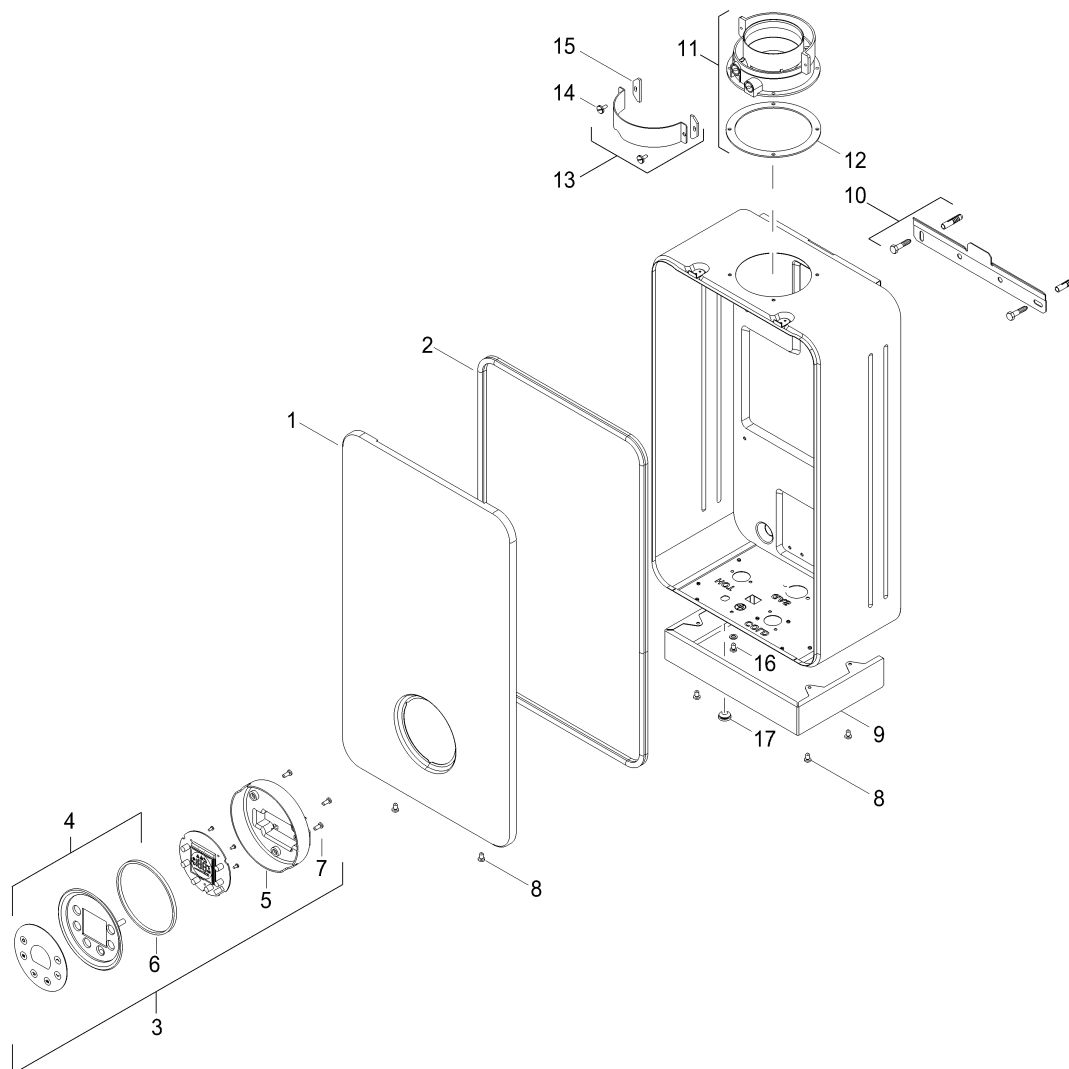
## [ar] ملاحظات هامة للتركيب/التجميع

يجب أن يتم التركيب/التجميع من قبل متخصص مصرح له بالعمل، مع مراعاة اللوائح السارية.

## [fa] تذکرات مهم درباره نصب/مونتاژ

نصب/مونتاژ باید توسط فردی حرفه ای که مجاز به انجام این کار است، و همچنین با توجه کامل به مقررات مربوطه انجام شود.

# Liste des pièces de rechange



6720907706.AA JF

Habillage

LC15/17-4 HFP...

1

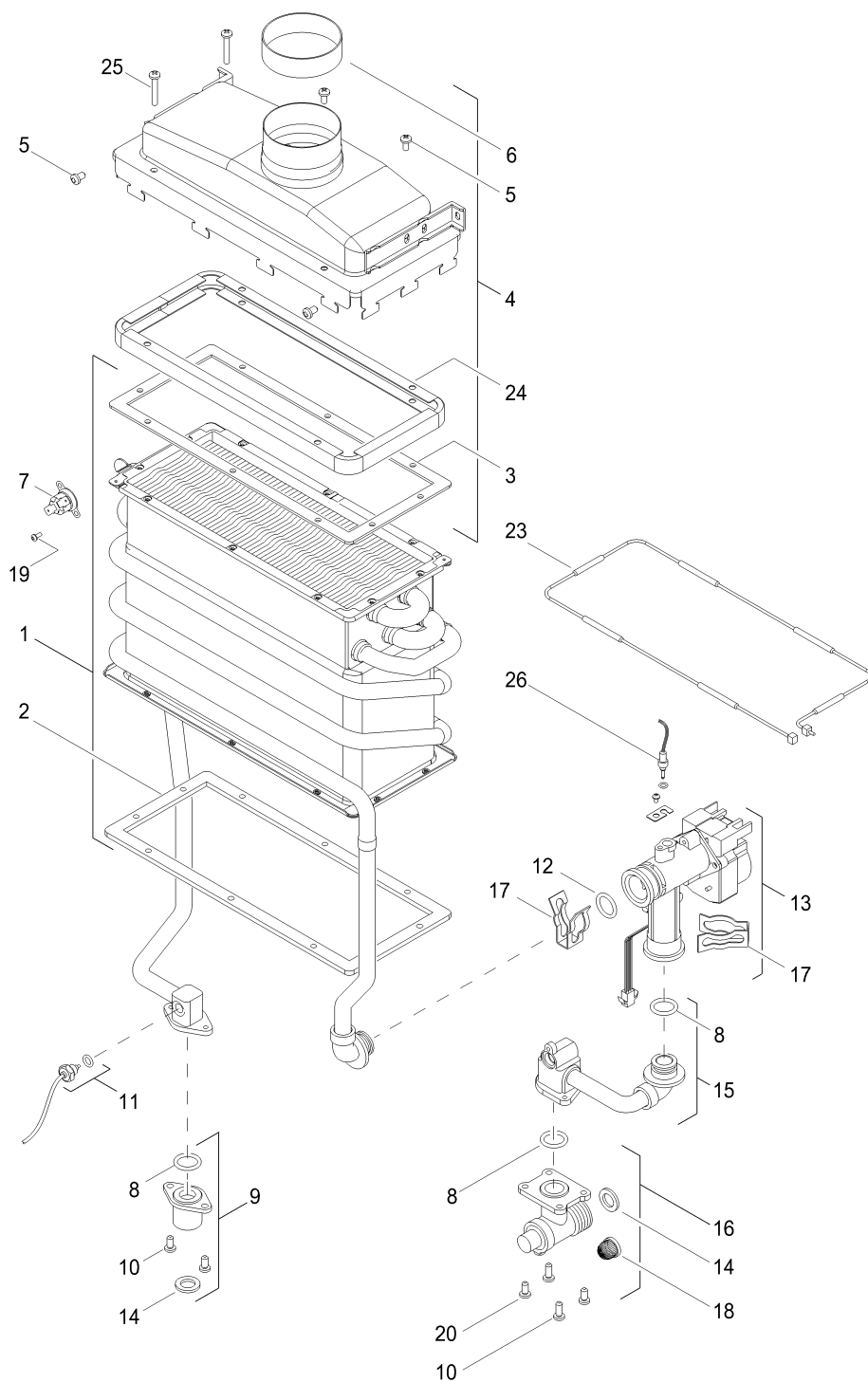
Pos	Dénomination	Numéro de commande	PG	Type gaz	LC15-4 HFPB	LC15-4 HFPN	LC17-4 HFPB	LC17-4 HFPN													Remarques																					
1	Habillage	8 738 724 175	27		■	■	■	■																																		
2	Joint	8 738 721 990	15		■	■	■	■																																		
3	Affichage HMI	8 738 724 478	31		■	■	■	■																																		
4	Façade	8 738 724 176	12		■	■	■	■																																		
5	Couvercle	8 738 722 077	11		■	■	■	■																																		
6	Joint	8 738 721 997	10		■	■	■	■																																		
7	Vis (10x)	8 738 721 996	10		■	■	■	■																																		
8	Vis (10x)	8 738 722 073	10		■	■	■	■																																		
9	Cache inférieur	8 738 722 714	18		■	■	■	■																																		
10	Equerre	8 708 003 134 0	13		■	■	■	■																																		
11	Adaptateur 80/110	8 716 771 516 0	34		■	■	■	■																																		
12	Joint	8 716 140 939 0	15		■	■	■	■																																		
13	Collier adaptateur 80/110	8 701 201 031 0	18		■	■	■	■																																		
14	Vis (10x)	8 713 401 058 0	15		■	■	■	■																																		
15	Joint (10x)	8 701 004 031 0	22		■	■	■	■																																		
16	Vis (10x)	8 738 722 081	10		■	■	■	■																																		
17	Joint d'étanchéité (10x)	8 738 722 078	10		■	■	■	■																																		

LC15/17-4 HFP...

Habillage

1

# Liste des pièces de rechange



6720907713.AB JF

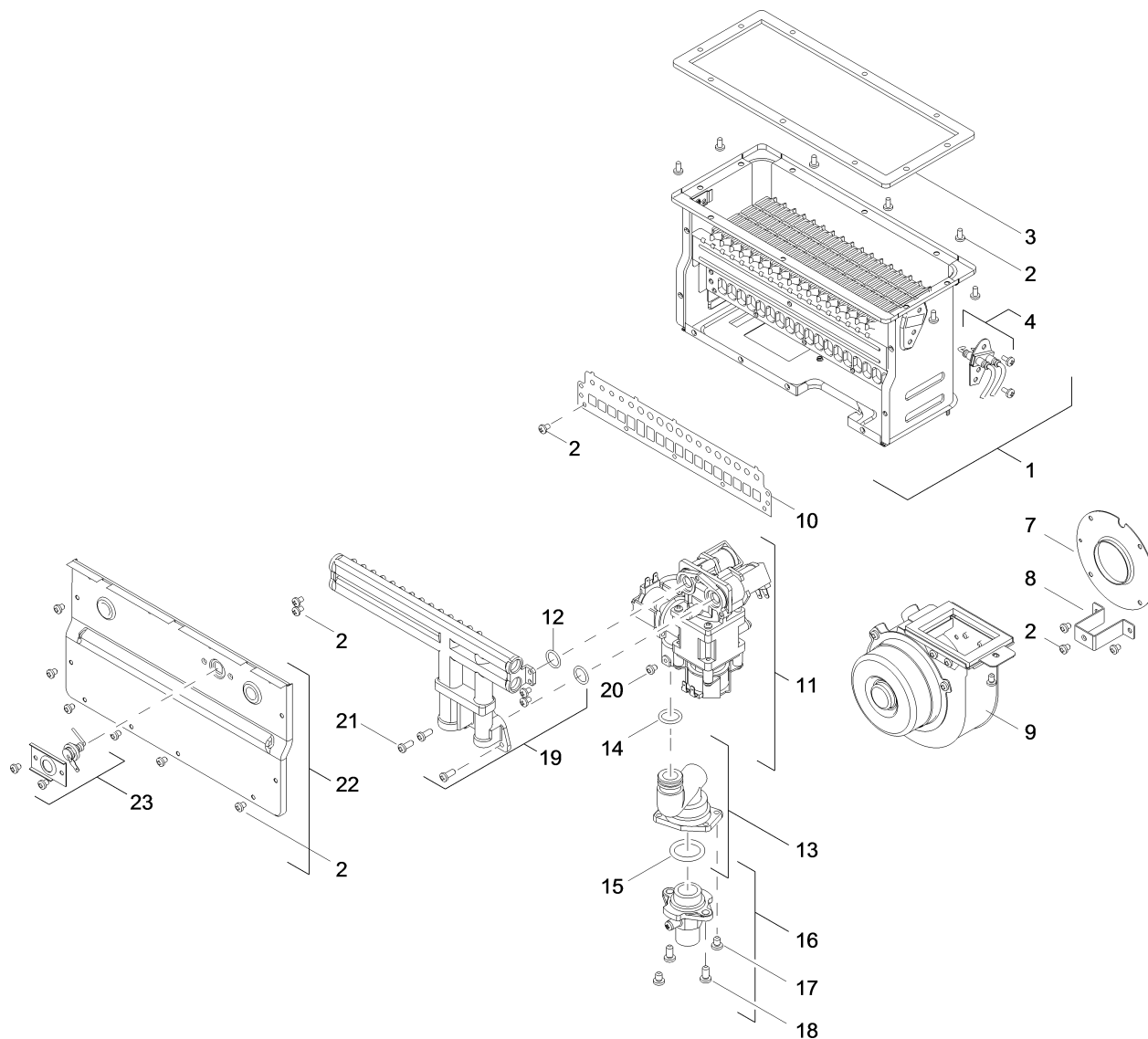
Corps interieur

LC15/17-4 HFP...

2



# Liste des pièces de rechange



6720907714.AA JF

Burner / vanne de gaz

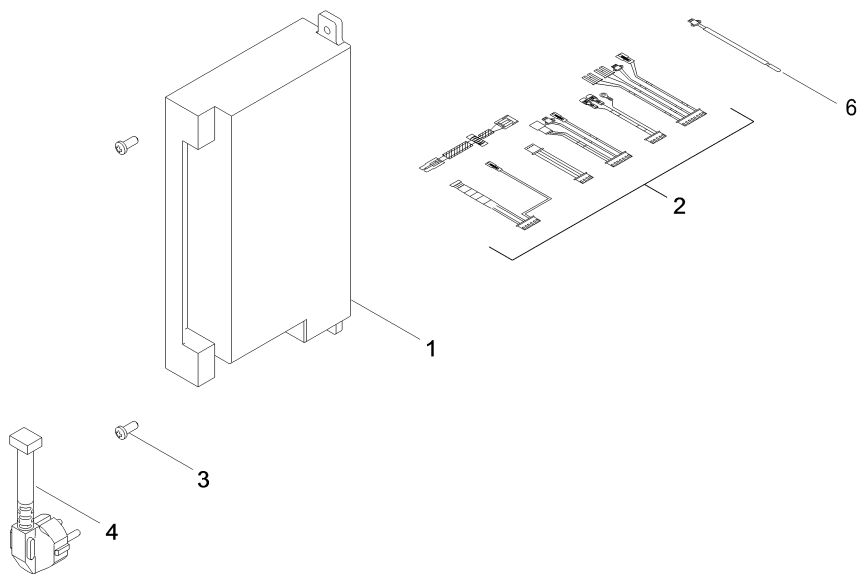
LC15/17-4 HFP...

3





# Liste des pièces de rechange



6720907715.AA JF

Tableau de commande

LC15/17-4 HFP...

4



## Types de chaudières

Chaudière	Numéro de commande	Pays	S-Nr.	Remarques
LC15-4 HFPB	7 736 505 034	France		
LC15-4 HFPN	7 736 505 033	France		
LC17-4 HFPB	7 736 505 036	France		
LC17-4 HFPN	7 736 505 035	France		







e.l.m. leblanc - siège social et usine :  
124, 126 rue de Stalingrad - F-93711 Drancy Cedex

**0 820 00 4000** Service 0,418 € / min  
+ prix appel.

**01 43 11 73 20** Fax

Une équipe technique de spécialistes répond  
en direct à toutes vos questions :  
du lundi au vendredi de 8 h à 17 h 30.

[www.elmleblanc.fr](http://www.elmleblanc.fr)



e.l.m. leblanc et son logo sont des marques déposées de Robert Bosch GmbH Stuttgart, Allemagne.

La passion du service et du confort