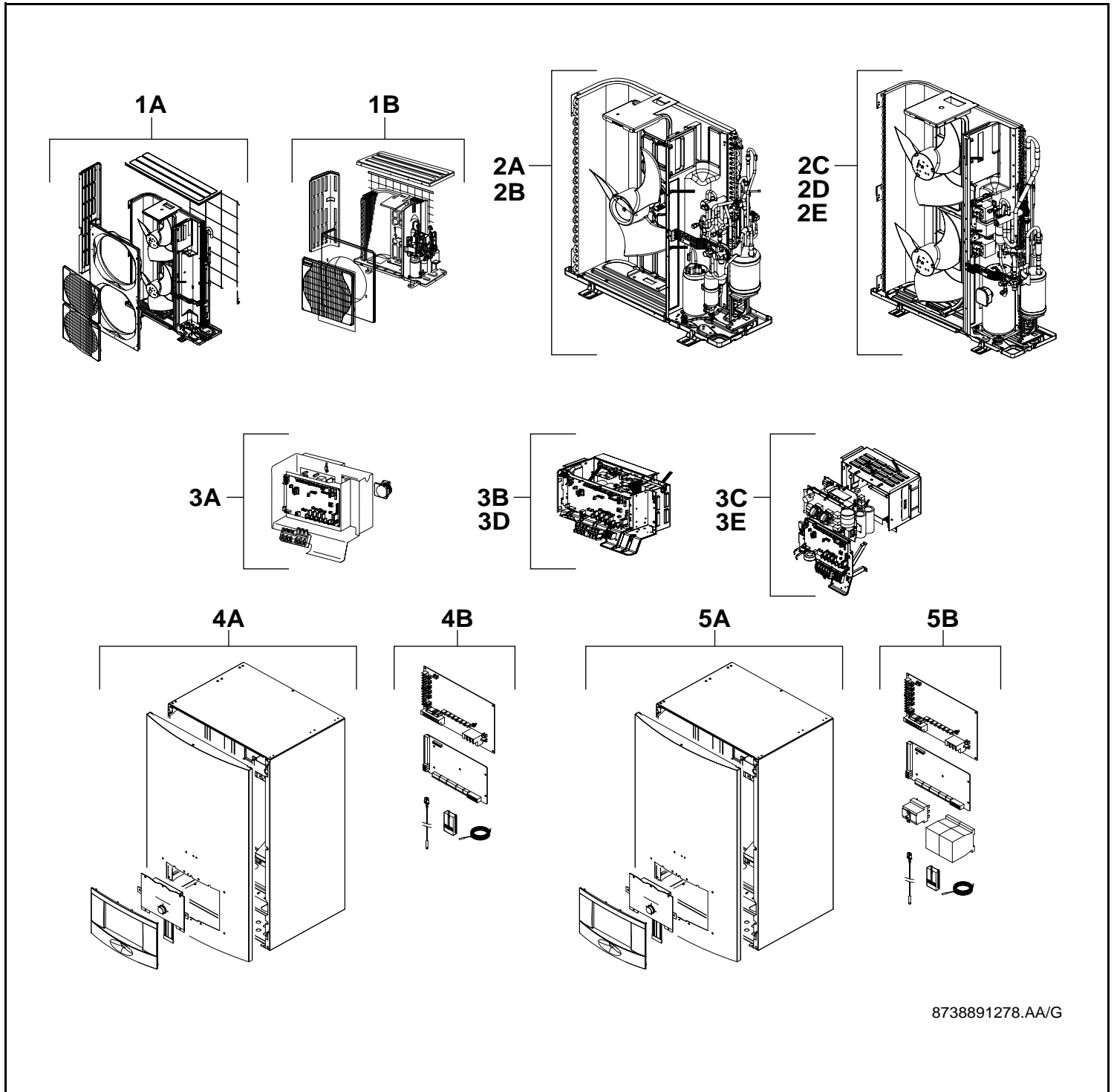


# AW 8-16 Split LTm/LTt KHC/KHC 8/16 m/t



8738891278.AA/G



### Wichtige Hinweise

- Ersatzteile dürfen nur von einem zugelassenen Installateur eingebaut werden!
- Im Anhang finden Sie:
  - die Übersetzungen aller verwendeten Teilebezeichnungen
  - eine Übersicht der Gerätetypen und Länder, für die diese Ersatzteilliste gilt.

### Important notes

- The spare parts may only be installed by an approved installer!
- In the appendix you will find:
  - a list of translations of the names of all parts used
  - a list of the models and countries to which this spare parts list applies.

### Indications importantes

- L'installation des pièces de rechange doit être effectuée par un professionnel qualifié!
- Veuillez trouver en annexe:
  - les traductions de toutes les désignations des pièces utilisées
  - une vue globale des types de chaudières et des pays pour lesquels la présente liste des pièces de rechange est valable.

### Informações importantes

- Peças de substituição só podem ser montadas por um técnico credenciado!
- Em anexo encontra:
  - as traduções das designações de todas as peças utilizadas.
  - lista dos aparelhos e países para os quais esta lista de peças de substituição é válida.

### Avvertenze importanti

- Le parti di ricambio possono essere montate esclusivamente da personale qualificato ed in possesso dei requisiti tecnico-professionali!
- In appendice sono reperibili:
  - traduzione di ogni descrizione relativa alle varie parti di ricambio
  - elenco di sigle e codici, corrispondente ai vari paesi di destinazione.

### Indicaciones importantes

- Los repuestos solamente deben ser montados por los servicios técnicos oficiales de la marca!
- En el anexo podrá encontrar:
  - la traducción de todas las denominaciones de piezas empleadas
  - una relación de los tipos de aparato y países en los que se aplica esta lista de repuestos.

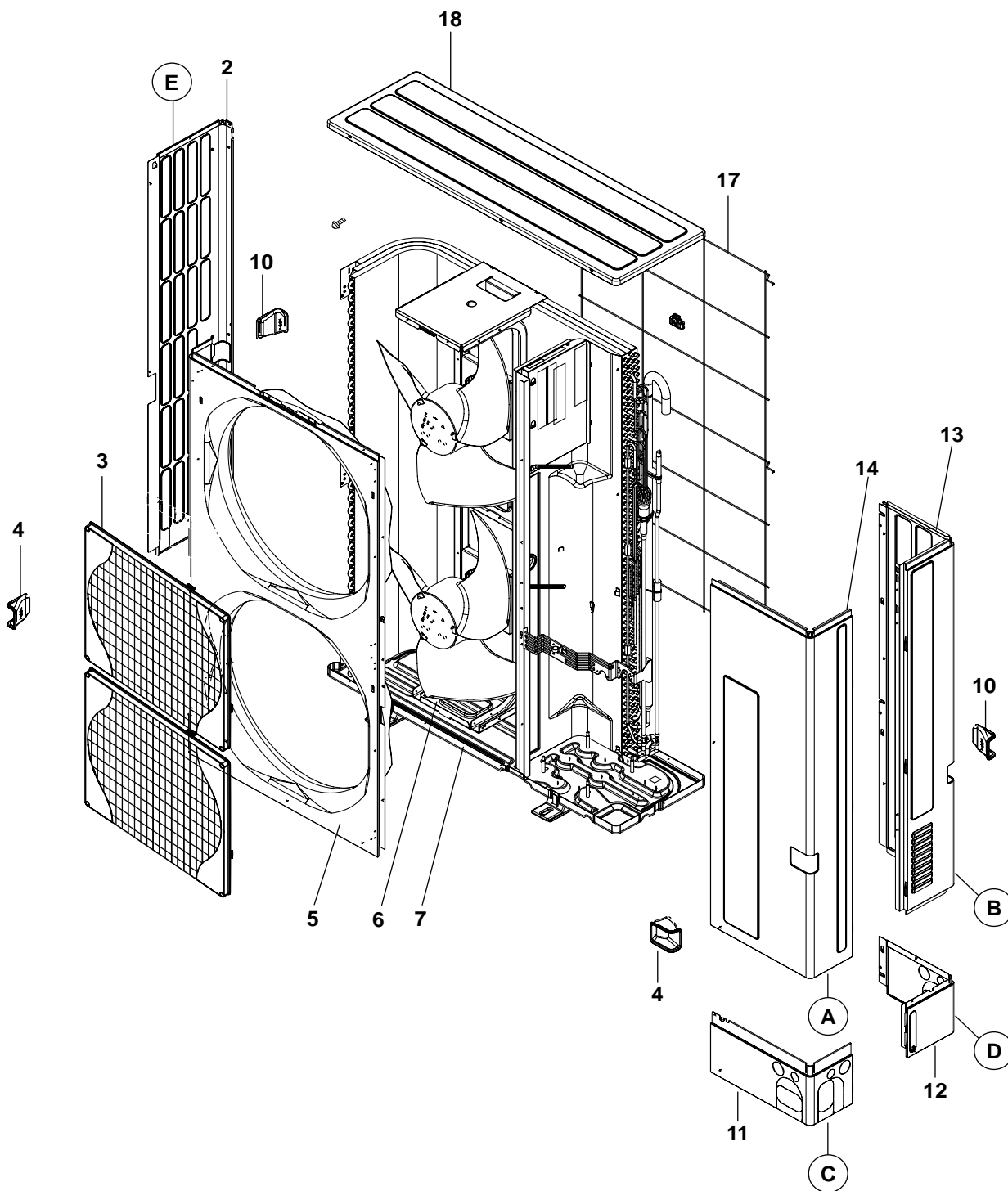
### Belangrijke aanwijzing

- Onderdelen mogen alleen door een erkend installateur worden vervangen!
- In de bijlage vindt u:
  - de vertalingen van de gebruikte onderdelentekeningen
  - een overzicht van toesteltypen en de landen waarvoor deze onderdelenlijst bedoeld is.

### Önemli Bilgiler

- Yedek parçalar sadece yetkili tesisatçılar tarafından monte edilebilir!
- Aşağıdaki bilgileri ekli olarak bulabilirsiniz:
  - Tüm kullanılan parça tanımlarının tercümelemleri
  - Bu yedek parça listesinin geçerli olduğu tüm cihaz çeşitleri ve ülkelerin özeti.

# Liste des pièces de rechange



8738890930.AA/G

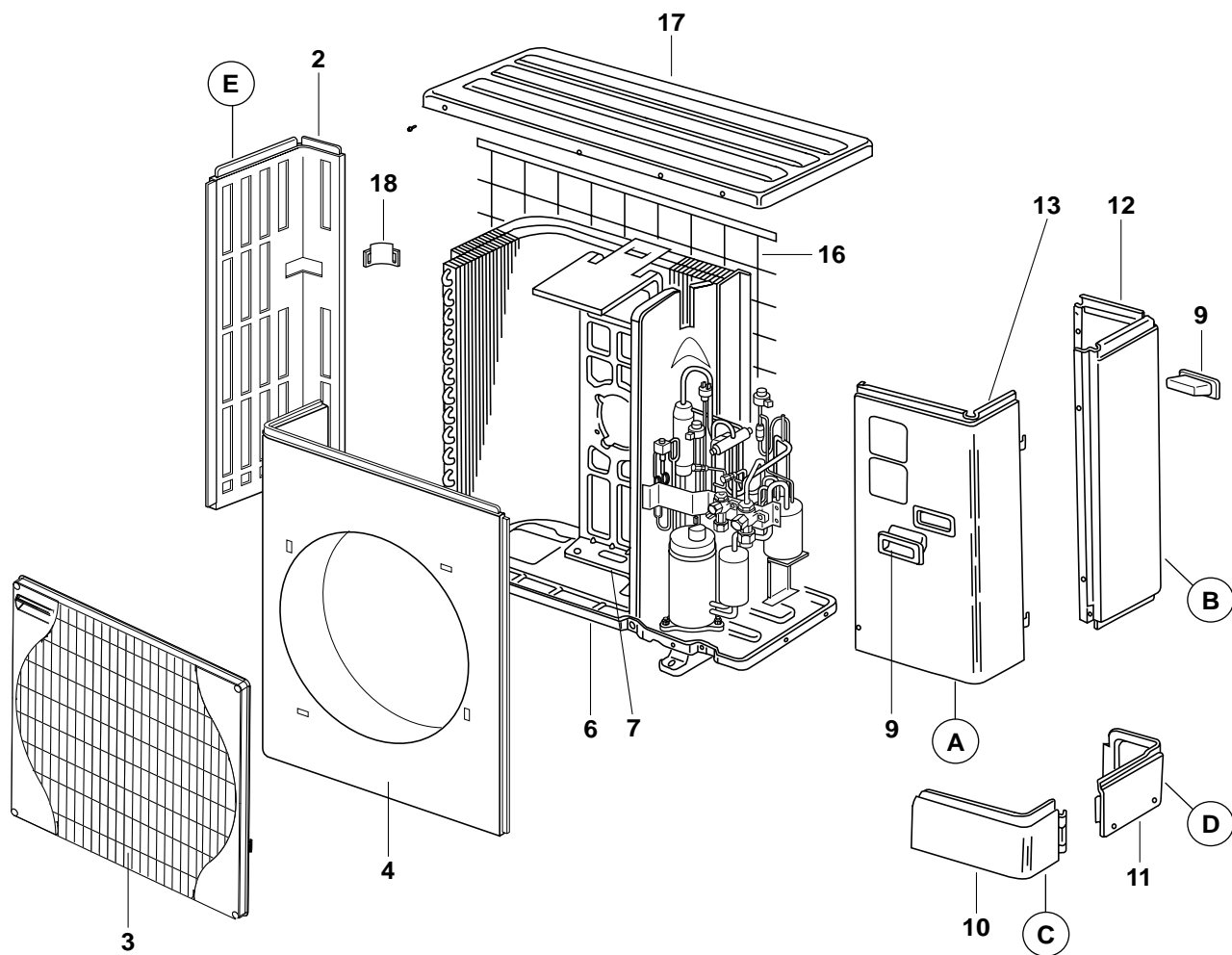
habillage 11-16

**AW 8-16 Split LTm/LTt**  
**KHC/KHC 8/16 m/t**

**1**  
**A**



# Liste des pièces de rechange



8738890929.AA/G

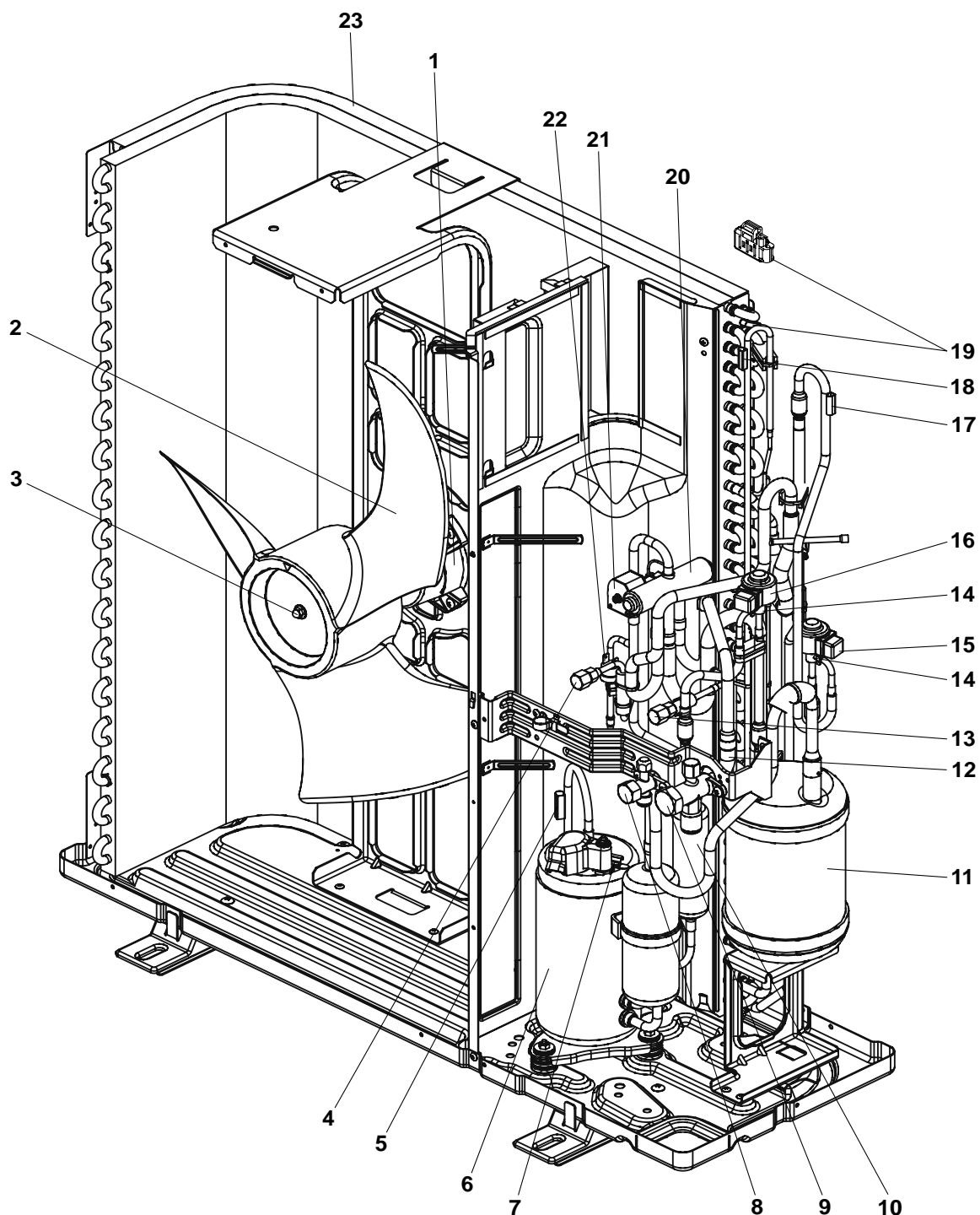
habillage 8

**AW 8-16 Split LTm/LTt**  
**KHC/KHC 8/16 m/t**

**1**  
**B**



# Liste des pièces de rechange



8738890917.AA/G

**2**  
**A**

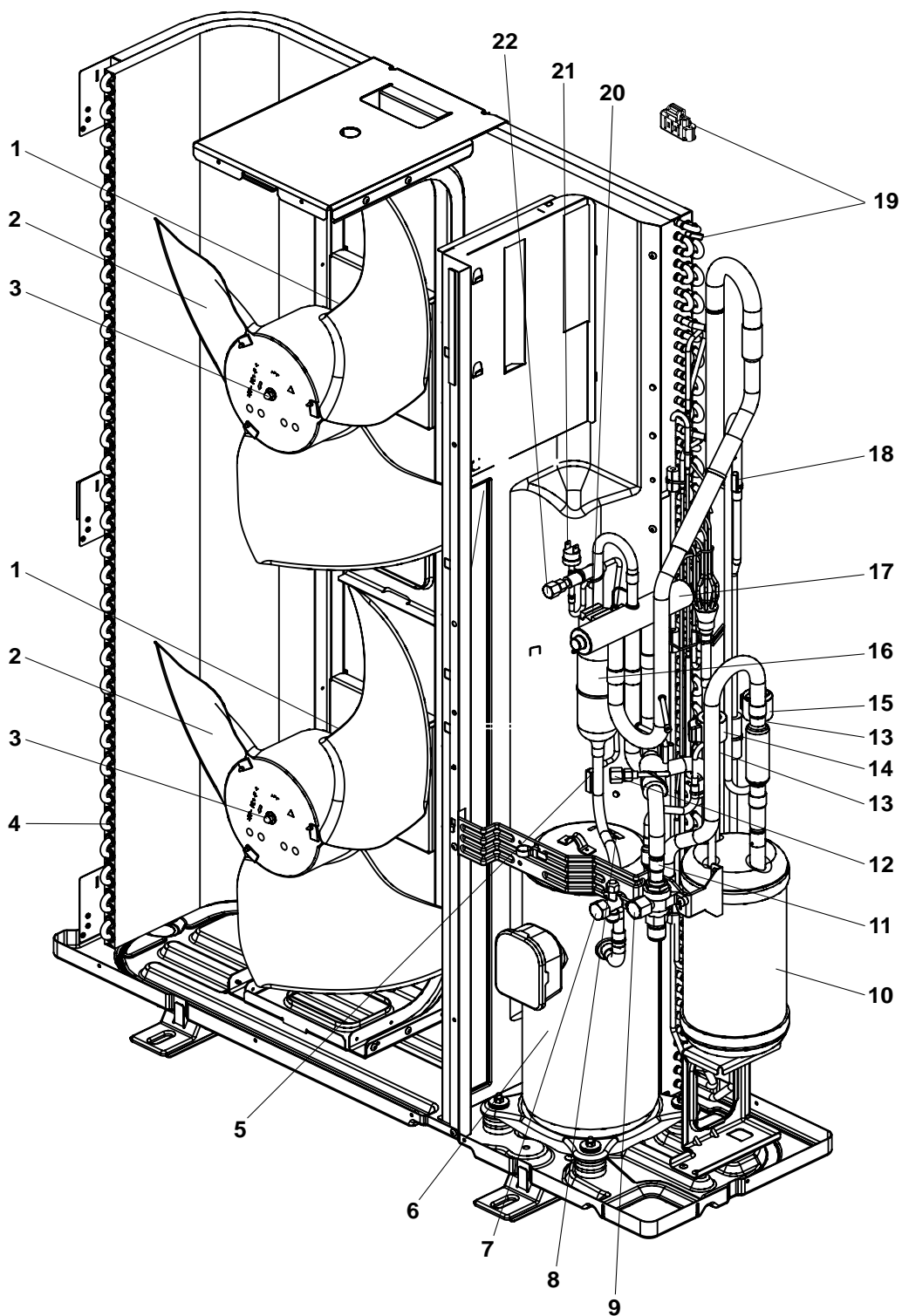
Echangeur thermique 8

**AW 8-16 Split LTm/LTt**  
**KHC/KHC 8/16 m/t**



Pos	Dénomination	Numero de commande	AW 8 Split LTm																	Remarques
1	unité d'entraînement	8 718 312 432 0	■																	
2	turbine du ventilateur	8 718 312 433 0	■																	
3	écrou	8 718 312 371 0	■																	
4	robinet	8 718 312 380 0	■																	
5	sonde de température TH4	8 718 312 373 0	■																	
6	compresseur SNB172FDHM1	8 718 312 434 0	■																	
7	sonde de température TH32	8 718 312 376 0	■																	
8	Soupape d'arrêt 3/8	8 718 312 375 0	■																	
9	Soupape d'arrêt 5/8	8 738 200 169 0	■																	
10	silencieux	8 718 312 435 0	■																	
11	Ballon de stockage	8 738 200 168 0	■																	
12	Filtre	8 718 312 379 0	■																	
13	robinet	8 718 312 392 0	■																	
14	vase d'expansion	8 718 312 436 0	■																	
15	Electrovanne	8 718 312 437 0	■																	
16	Electrovanne	8 718 312 438 0	■																	
17	sonde de température TH33	8 718 312 385 0	■																	
18	sonde de température TH3	8 718 312 439 0	■																	
19	sonde de température TH6,7	8 718 312 387 0	■																	
20	vanne à 4 voies	8 718 312 440 0	■																	
21	Electrovanne	8 718 312 441 0	■																	
22	Contact à pression	8 718 312 391 0	■																	
23	échangeur thermique	8 718 312 442 0	■																	
<b>AW 8-16 Split LTm/LTt KHC/KHC 8/16 m/t</b>											Echangeur thermique 8								<b>2A</b>	

# Liste des pièces de rechange



8738890918.AA/G

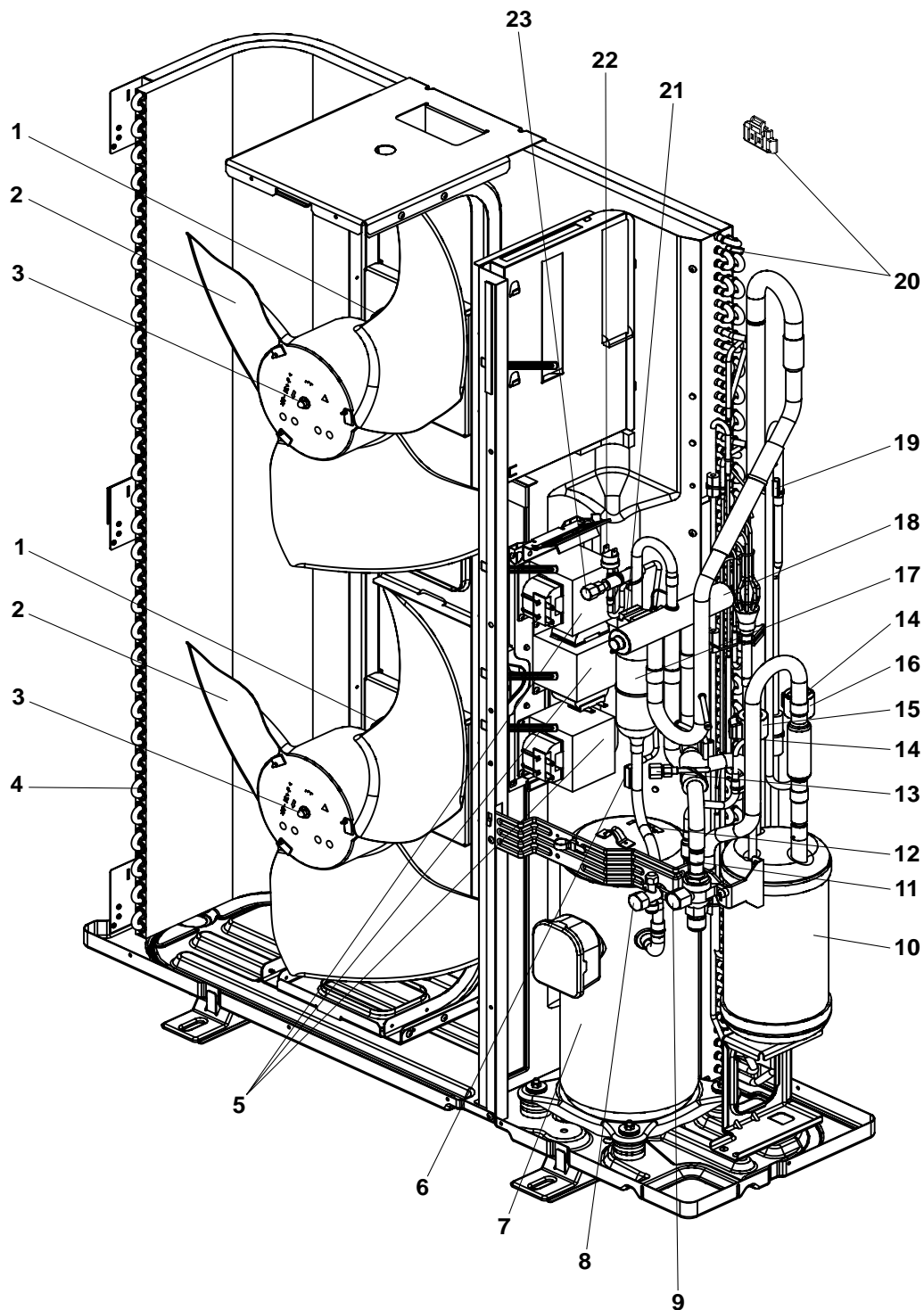
Echangeur thermique 11-14

AW 8-16 Split LTm/LTt  
KHC/KHC 8/16 m/t

**2**  
**B**



# Liste des pièces de rechange



8738890920.AA/G

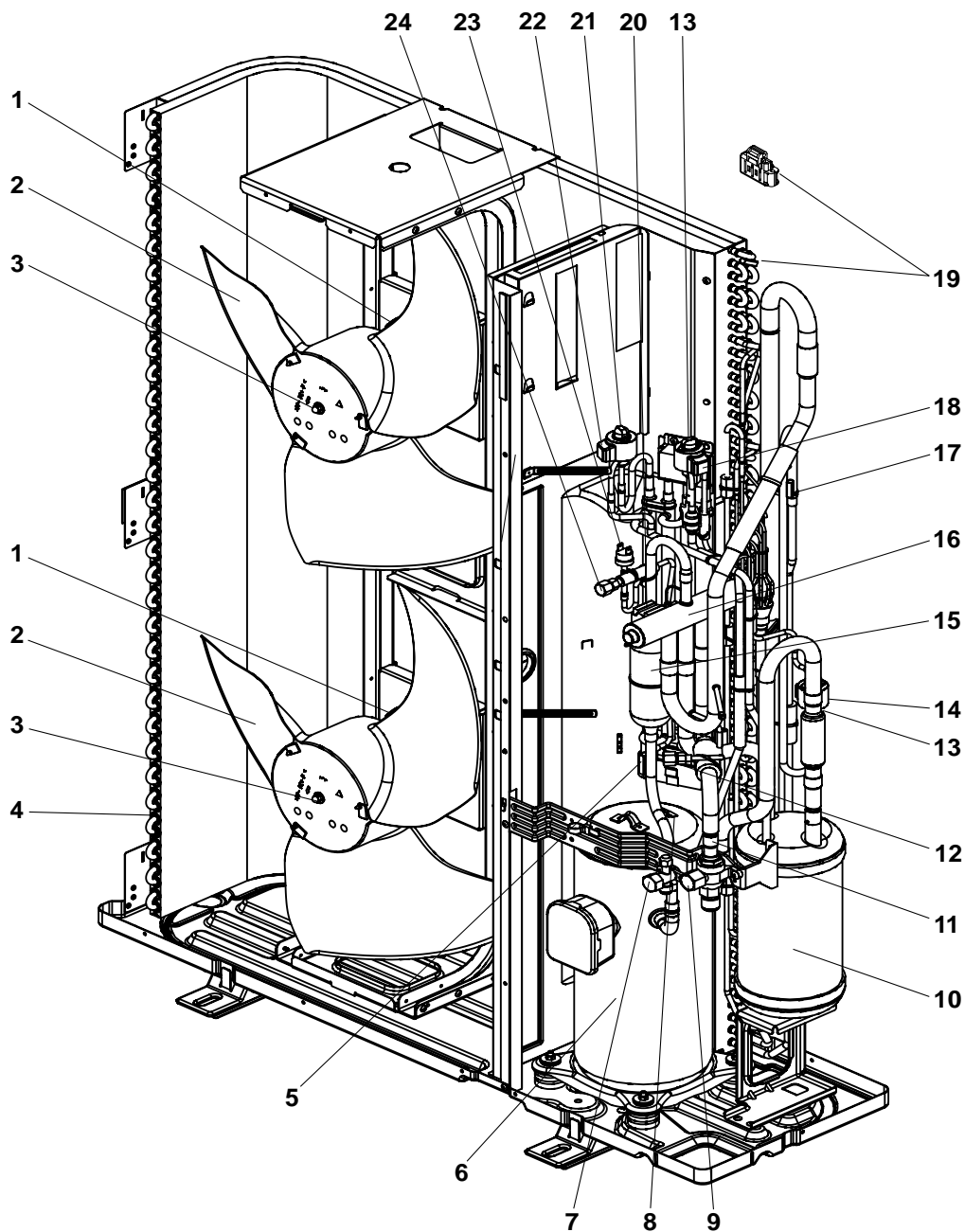
Echangeur thermique 14

AW 8-16 Split LTm/LTt  
KHC/KHC 8/16 m/t

**2**  
**C**



# Liste des pièces de rechange



8738890921.AA/G

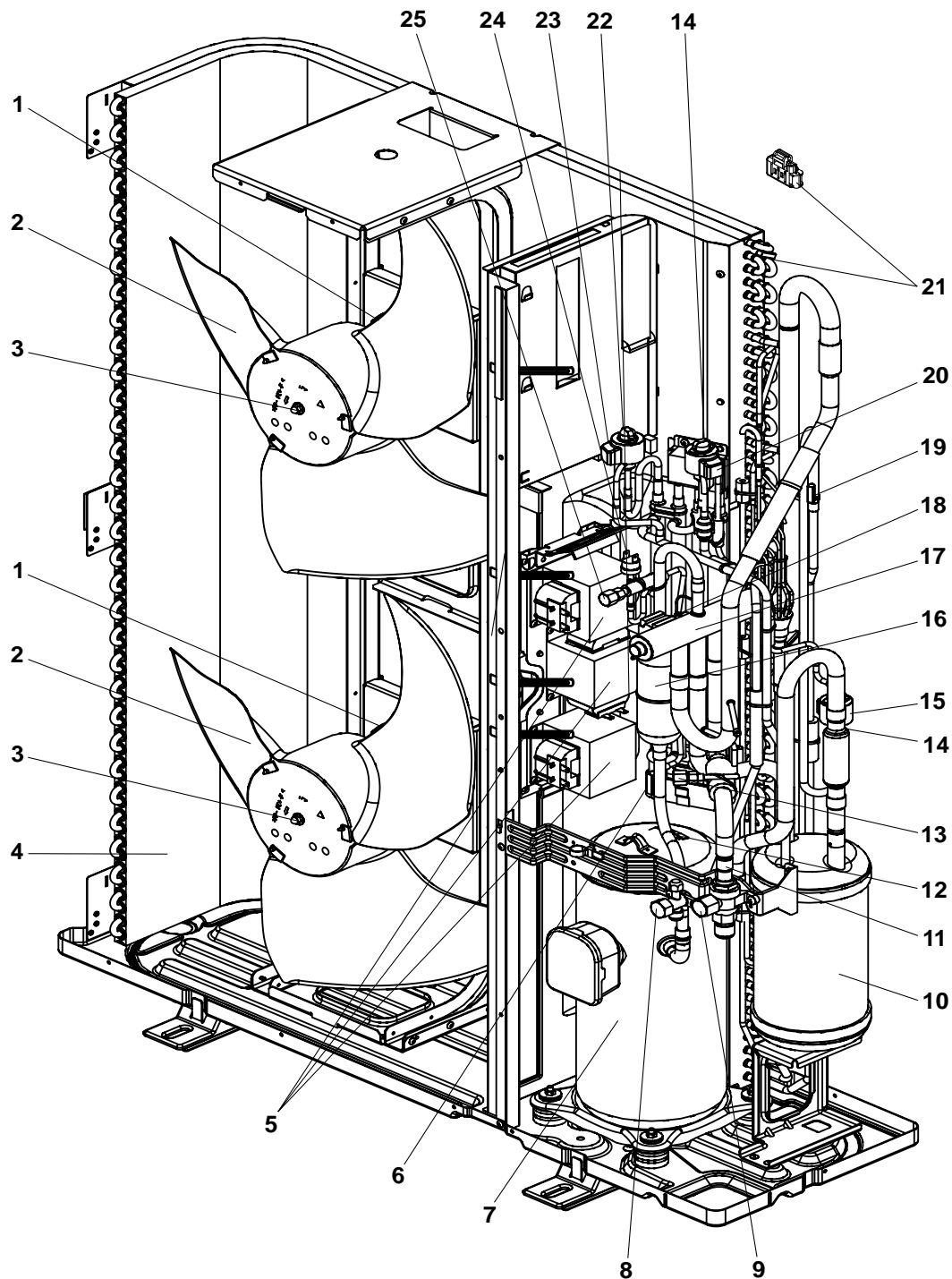
Echangeur thermique 16

**AW 8-16 Split LTm/LTt**  
**KHC/KHC 8/16 m/t**

**2**  
**D**



# Liste des pièces de rechange



8738890922.AA/G

**2  
E**

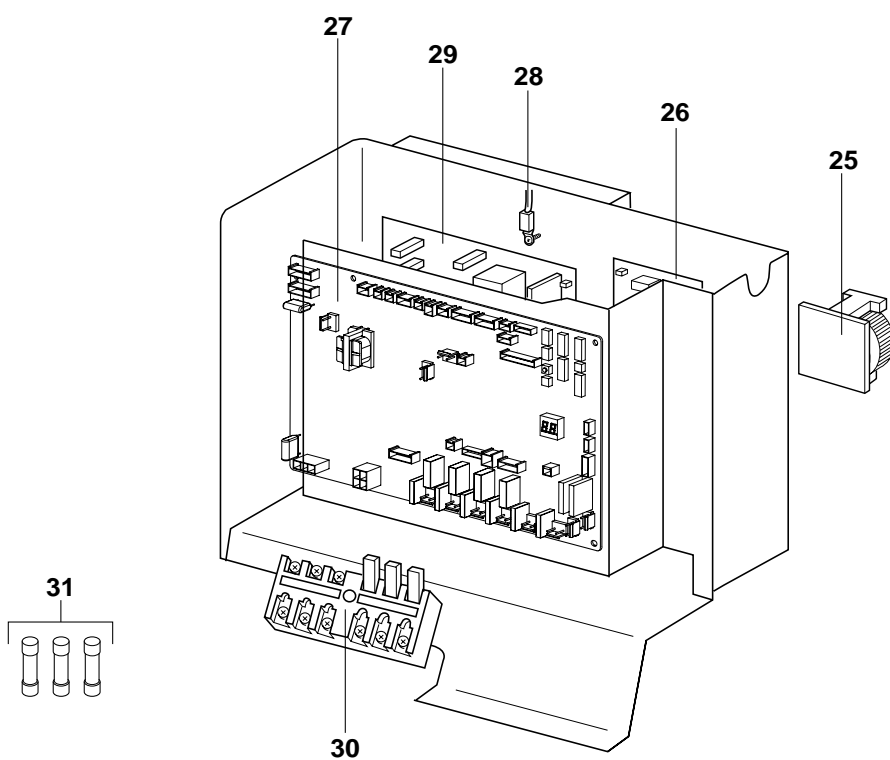
Echangeur thermique 16

**AW 8-16 Split LTm/LTt  
KHC/KHC 8/16 m/t**





# Liste des pièces de rechange



8738890923.AA/G

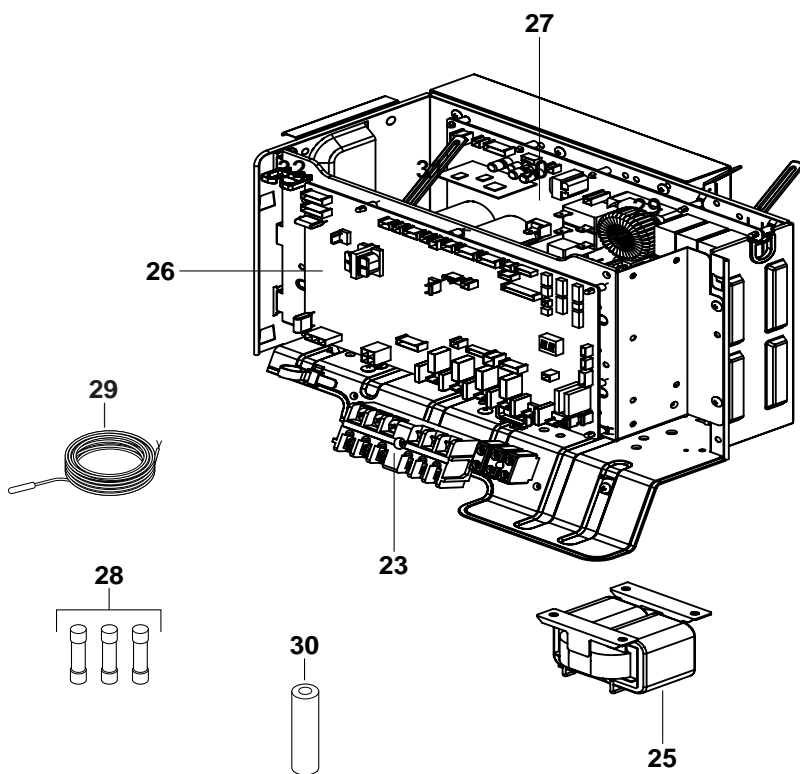
tableau de commande 8

**AW 8-16 Split LTm/LTt**  
**KHC/KHC 8/16 m/t**

**3**  
**A**

Pos	Dénomination	Numero de commande	AW 8 Split LTm																	Remarques				
25	réacteur	8 718 312 443 0	■																					
26	Filtre d'anti-parasitage	8 718 312 444 0	■																					
27	Circuit imprimé	8 718 312 445 0	■																					
28	sonde de température TH8	8 718 312 446 0	■																					
29	platine principale	8 718 312 447 0	■																					
30	Borne de connexion S1,S2,S3	8 718 312 393 0	■																					
31	Fusible 250V 6,3A	8 718 310 493 0	■																					
AW 8-16 Split LTm/LTt KHC/KHC 8/16 m/t															tableau de commande 8					<b>3A</b>				

# Liste des pièces de rechange



8738890924.AA/G

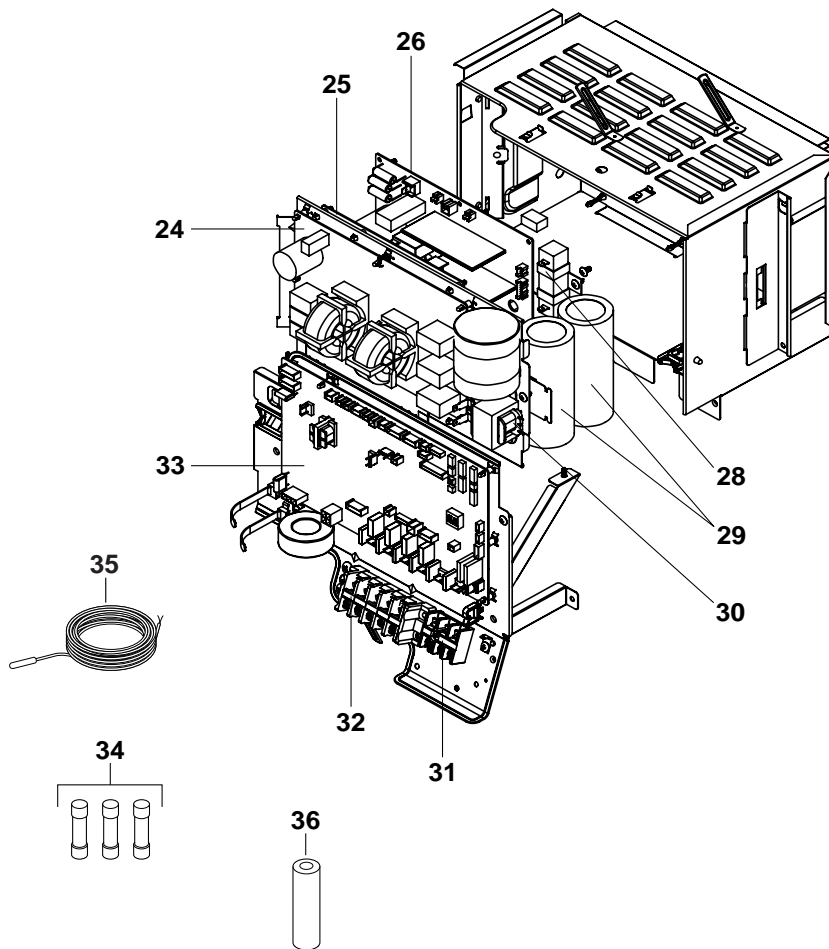
tableau de commande 11-14

**AW 8-16 Split LTm/LTt**  
**KHC/KHC 8/16 m/t**

**3**  
**B**

Pos	Dénomination	Numero de commande	AW 11 Split LTm	AW 14 Split LTm																Remarques					
23	Borne de connexion S1,S2,S3	8 718 312 393 0	■	■																					
25	Electrovanne	8 718 312 394 0	■	■																					
26	Circuit imprimé	8 718 312 395 0	■	■																					
27	platine principale	8 718 312 430 0	■	■																					
28	Fusible 250V 6,3A	8 718 310 493 0	■	■																					
29	sonde de température TH3	8 718 312 398 0	■	■																					
30	condensateur	8 718 312 399 0	■	■																					
<b>AW 8-16 Split LTm/LTt</b>															tableau de commande 11-14					<b>3B</b>					
<b>KHC/KHC 8/16 m/t</b>																									

# Liste des pièces de rechange



8738890926.AA/G

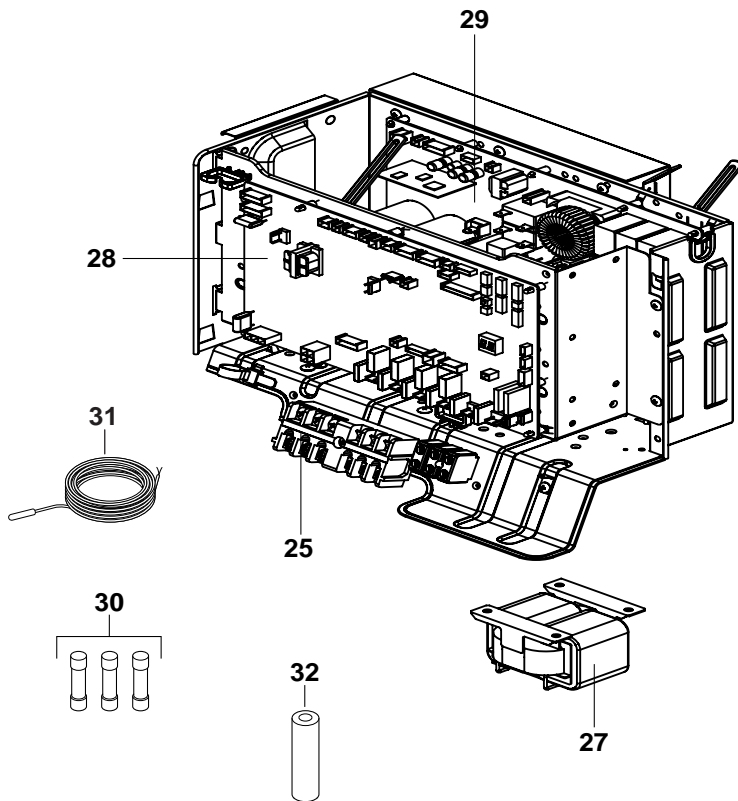
tableau de commande 14

**AW 8-16 Split LTm/LTt**  
**KHC/KHC 8/16 m/t**

**3**  
**C**

Pos	Dénomination	Numero de commande	AW 14 SplitLTt																					Remarques	
24	Filtre d'anti-parasitage	8 718 312 417 0	■																						
25	Circuit imprimé	8 718 312 418 0	■																						
26	platine principale	8 718 312 419 0	■																						
28	Résistance	8 718 312 420 0	■																						
29	condensateur	8 718 312 421 0	■																						
30	Réacteur	8 718 312 422 0	■																						
31	Borne de connexion S1,S2,S3	8 718 312 423 0	■																						
32	Borne de connexion L1,L2,L3	8 718 312 424 0	■																						
33	Circuit imprimé	8 718 312 395 0	■																						
34	Fusible 250V 6,3A	8 718 310 493 0	■																						
35	sonde de température TH3	8 718 312 398 0	■																						
36	condensateur	8 718 312 425 0	■																						
AW 8-16 Split LTm/LTt KHC/KHC 8/16 m/t		tableau de commande 14													<b>3C</b>										

# Liste des pièces de rechange



8738890927.AA/G

tableau de commande 16

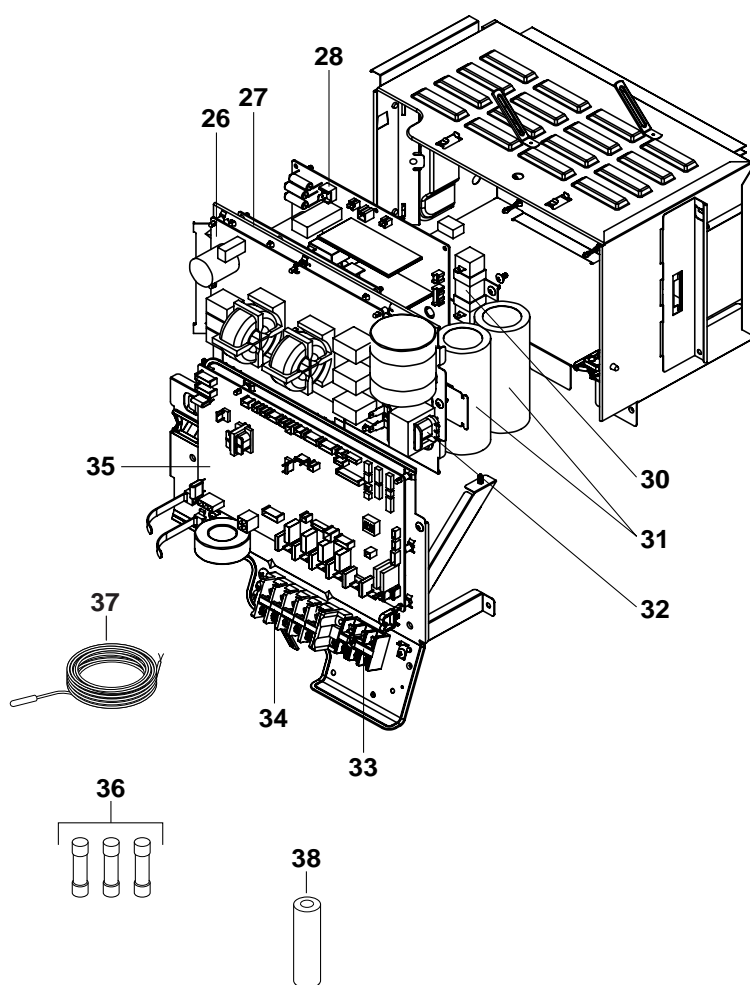
**AW 8-16 Split LTm/LTt**  
**KHC/KHC 8/16 m/t**

**3**  
**D**





# Liste des pièces de rechange



8738890928.AA/G

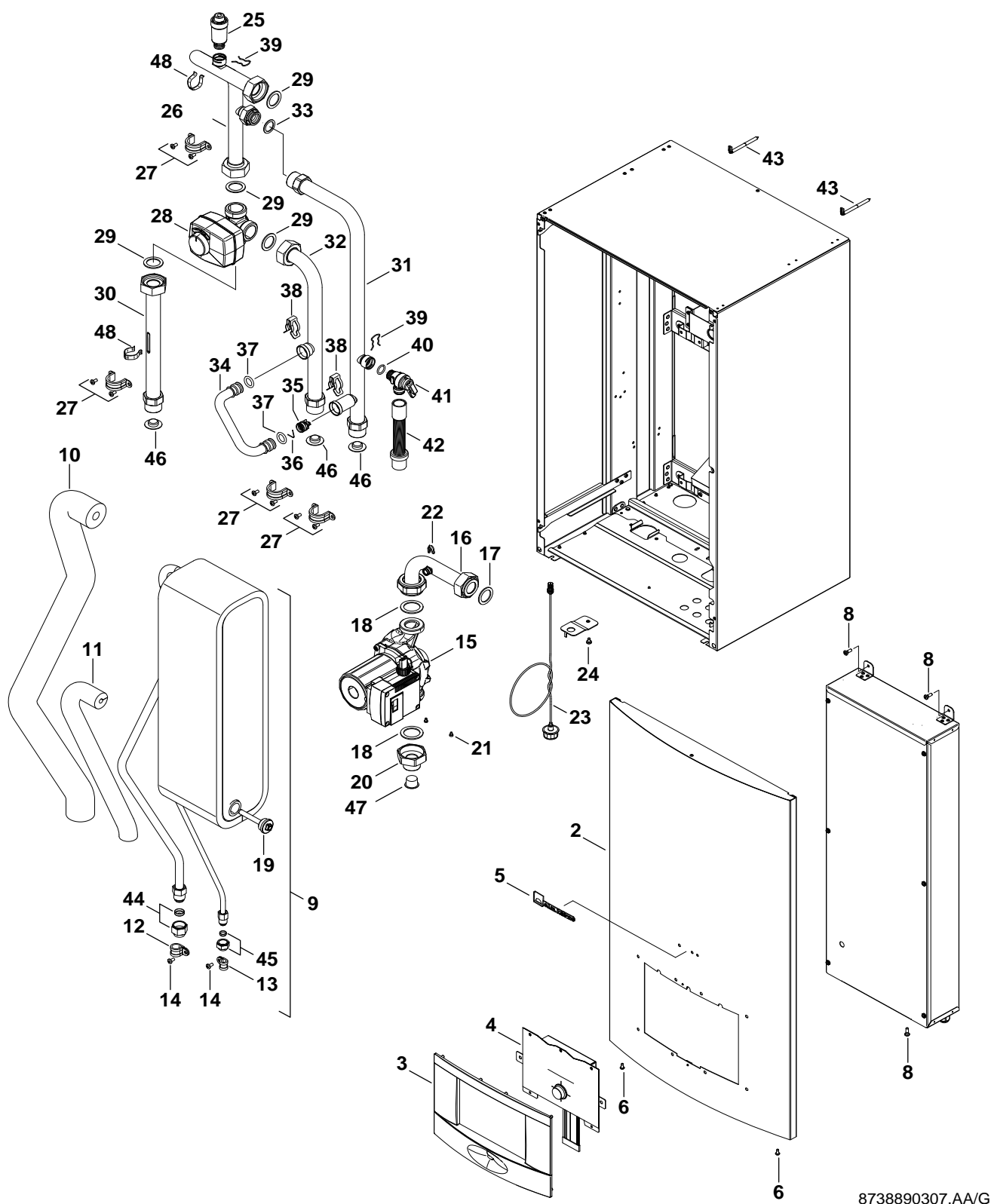
tableau de commande 16

**AW 8-16 Split LTm/LTt**  
**KHC/KHC 8/16 m/t**

**3**  
**E**



# Liste des pièces de rechange



8738890307.AA/G

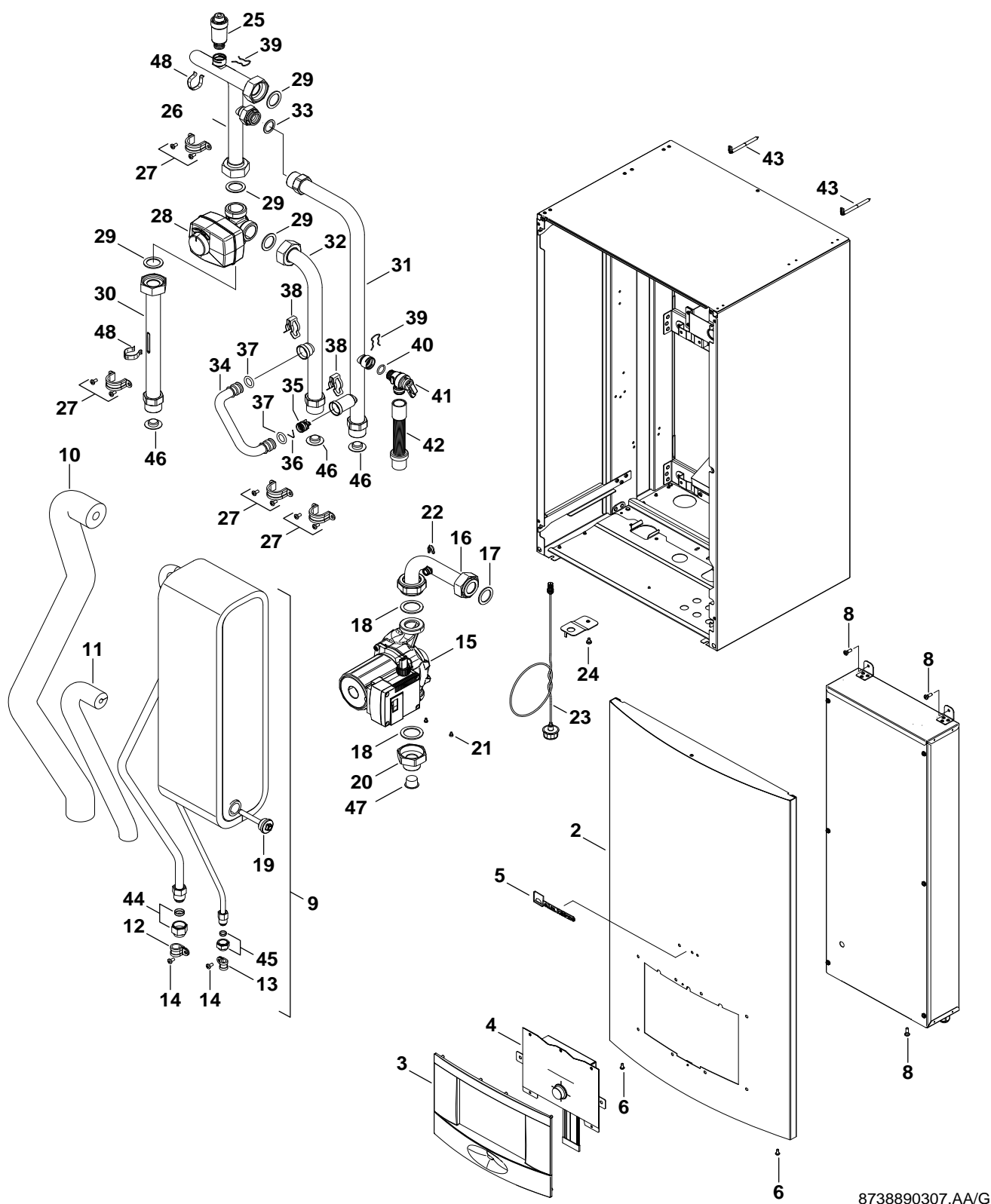
**4**  
**A**

Bloc hydraulique L ELM

AW 8-16 Split LTm/LTt  
KHC/KHC 8/16 m/t

Pos	Dénomination	Numero de commande																						Remarques
			KHL 8 m	KHL 16 m																				
2	Capot de protection Elm-Leblanc	8 718 642 563 0	■	■																				
3	Couvercle	8 738 200 071 0	■	■																				
4	Tableau de commande ELM	8 718 580 255	■	■																				
5	signe de marque ELM	8 718 222 828 0	■	■																				
6	Vis (10x)	8 716 115 306 0	■	■																				
8	Vis (10x)	8 713 401 109 0	■	■																				
9	Echangeur de chaleur PHE (big)	8 718 642 560 0		■																				
9	Echangeur de chaleur PHE (small)	8 718 642 585 0	■																					
10	Couvercle	8 718 642 521 0	■	■																				
11	Couvercle	8 718 642 520 0	■	■																				
12	Clip (10x)	8 718 642 503 0	■	■																				
13	Clip (10x)	8 718 642 491 0	■	■																				
14	Vis	2 914 411 420 0	■	■																				
15	Circulateur	8 718 641 899 0	■																					
15	Circulateur	8 718 641 980 0		■																				
16	Tube Pump	8 718 642 049 0		■																				
16	Tube Pump	8 718 642 357 0	■																					
17	Joint(10x)	8 710 103 164 0	■																					
17	Joint (10x)	8 718 642 482 0		■																				
18	Joint (10x)	8 718 642 367 0	■	■																				
19	Tube sensor (10x)	8 737 600 432 0	■	■																				
20	Raccord (10x)	8 718 642 556 0	■	■																				
21	Vis M4-6 Taptite(X10)	8 719 905 146 0	■	■																				
22	Clip (10x)	8 719 905 335 0	■	■																				
23	MANOMETRE	8 718 224 344 0	■	■																				
24	Vis	8 716 011 481 0	■	■																				
25	Purgeur	8 737 600 434 0	■	■																				
26	Tube	8 718 642 050 0		■																				
26	Tube	8 718 642 356 0	■																					
27	Clip	8 718 642 497 0		■																				
27	Clip	8 718 642 583 0	■																					
28	Robinet mix.	8 718 642 169 0		■																				
28	Robinet mix.	8 718 642 566 0	■																					
29	Joint(10x)	8 710 103 164 0	■																					
29	Joint (10x)	8 718 642 482 0		■																				
30	Tube	8 718 641 972 0		■																				
30	Tube	8 718 642 355 0	■																					
31	Tube	8 718 642 166 0		■																				
31	Tube	8 718 642 359 0	■																					
32	Tube	8 718 641 973 0		■																				
32	Tube	8 718 642 354 0	■																					
33	Joint(10x)	8 710 103 164 0	■	■																				
34	Tube By Pass	8 718 642 158 0	■	■																				
35	Clapet anti-retour	8 718 505 020 0	■	■																				
36	Clip	8 714 606 016 0	■	■																				
37	JOINT TORIQUE 17X4 (10X)	8 716 771 154 0	■	■																				
38	Clip (10X)	8 711 200 024 0	■	■																				
39	Epingle (10x)	8 711 200 016 0	■	■																				
40	O-ring 15,54x2,62 (X10)	8 716 771 156 0	■	■																				
41	Soupape de sécurité	8 716 010 876 0	■	■																				
42	Tuyau	8 718 641 879 0	■	■																				
43	Vis pack	8 737 600 144 0	■	■																				
<b>AW 8-16 Split LTm/LTt</b>																	Bloc hydraulique L ELM							<b>4A</b>
<b>KHC/KHC 8/16 m/t</b>																								

# Liste des pièces de rechange



8738890307.AA/G

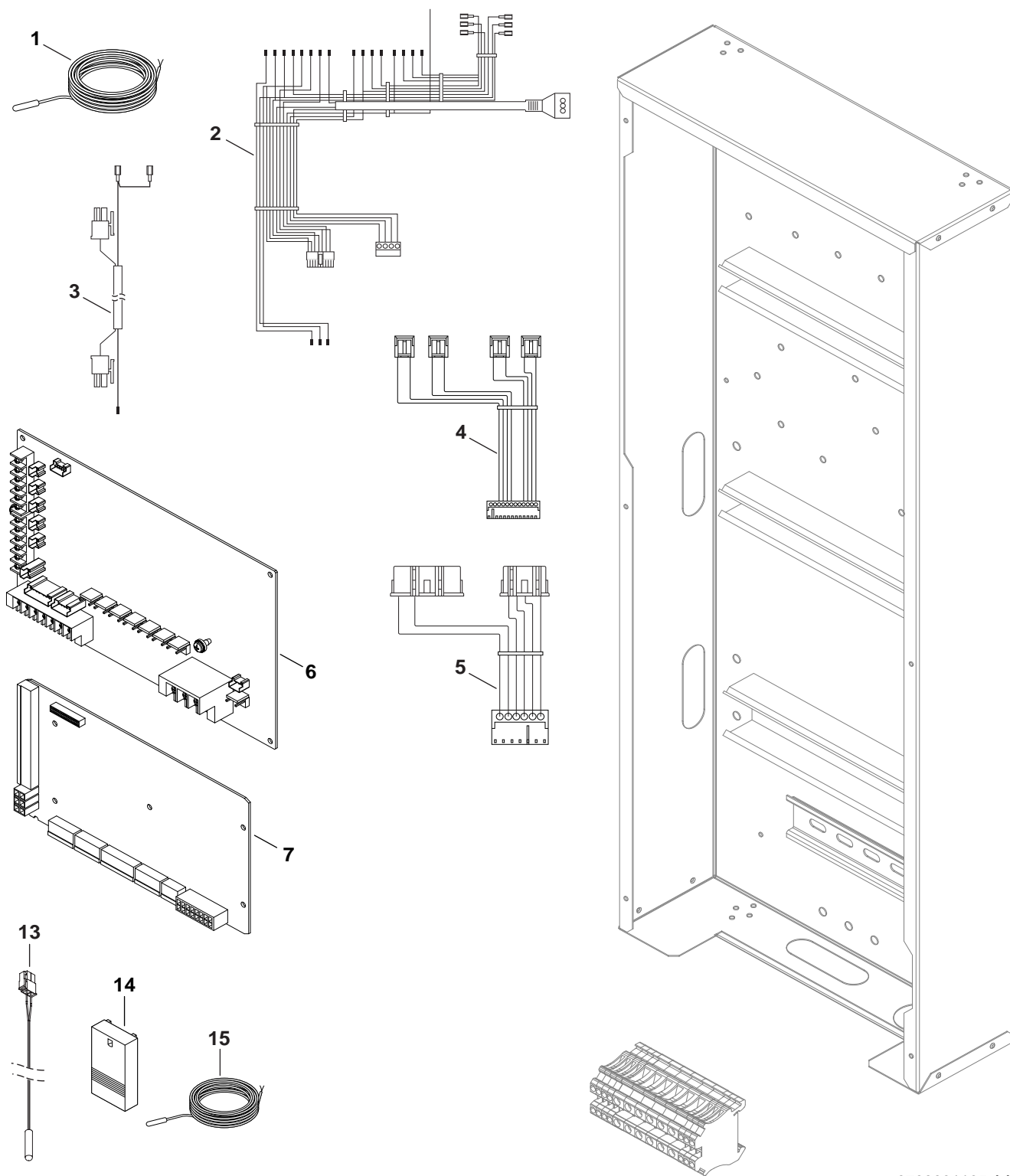
**4**  
**A**

Bloc hydraulique L ELM

AW 8-16 Split LTm/LTt  
KHC/KHC 8/16 m/t



# Liste des pièces de rechange



8738891195.AA/G

tableau de commande L

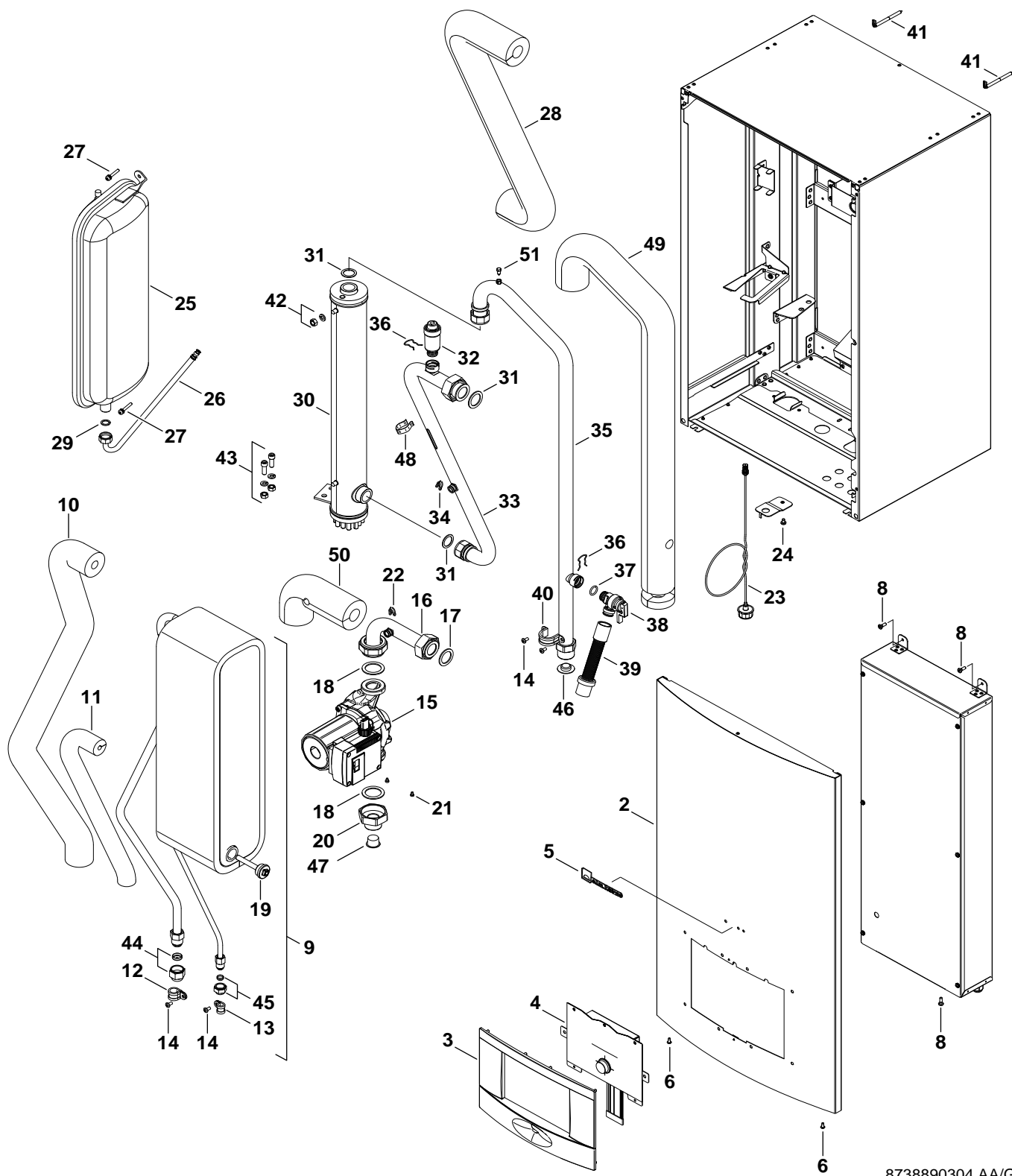
**AW 8-16 Split LTm/LTt**  
**KHC/KHC 8/16 m/t**

**4**  
**B**





# Liste des pièces de rechange



8738890304.AA/G

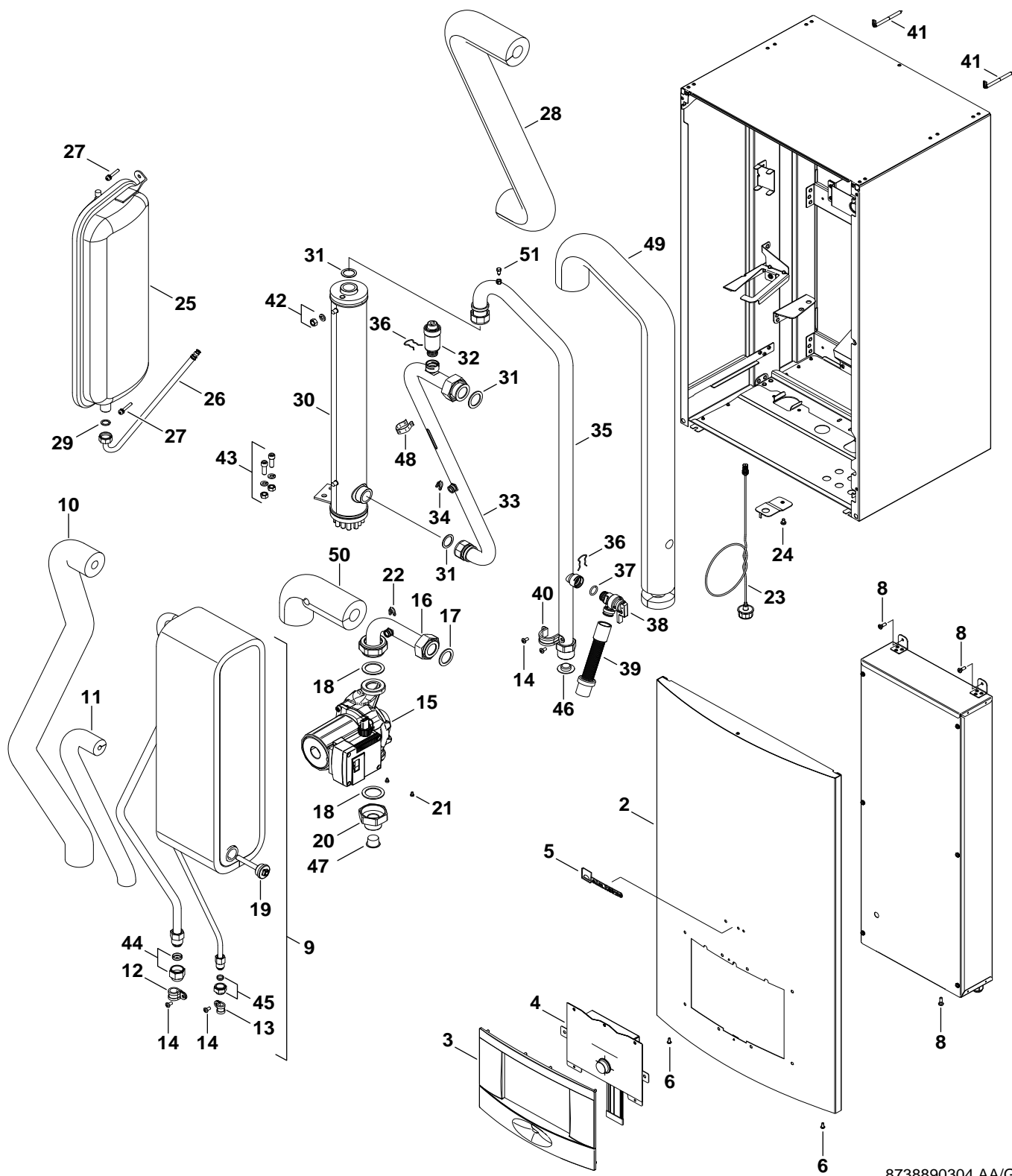
**5**  
**A**

Bloc hydraulique C ELM

AW 8-16 Split LTm/LTt  
KHC/KHC 8/16 m/t



# Liste des pièces de rechange



8738890304.AA/G

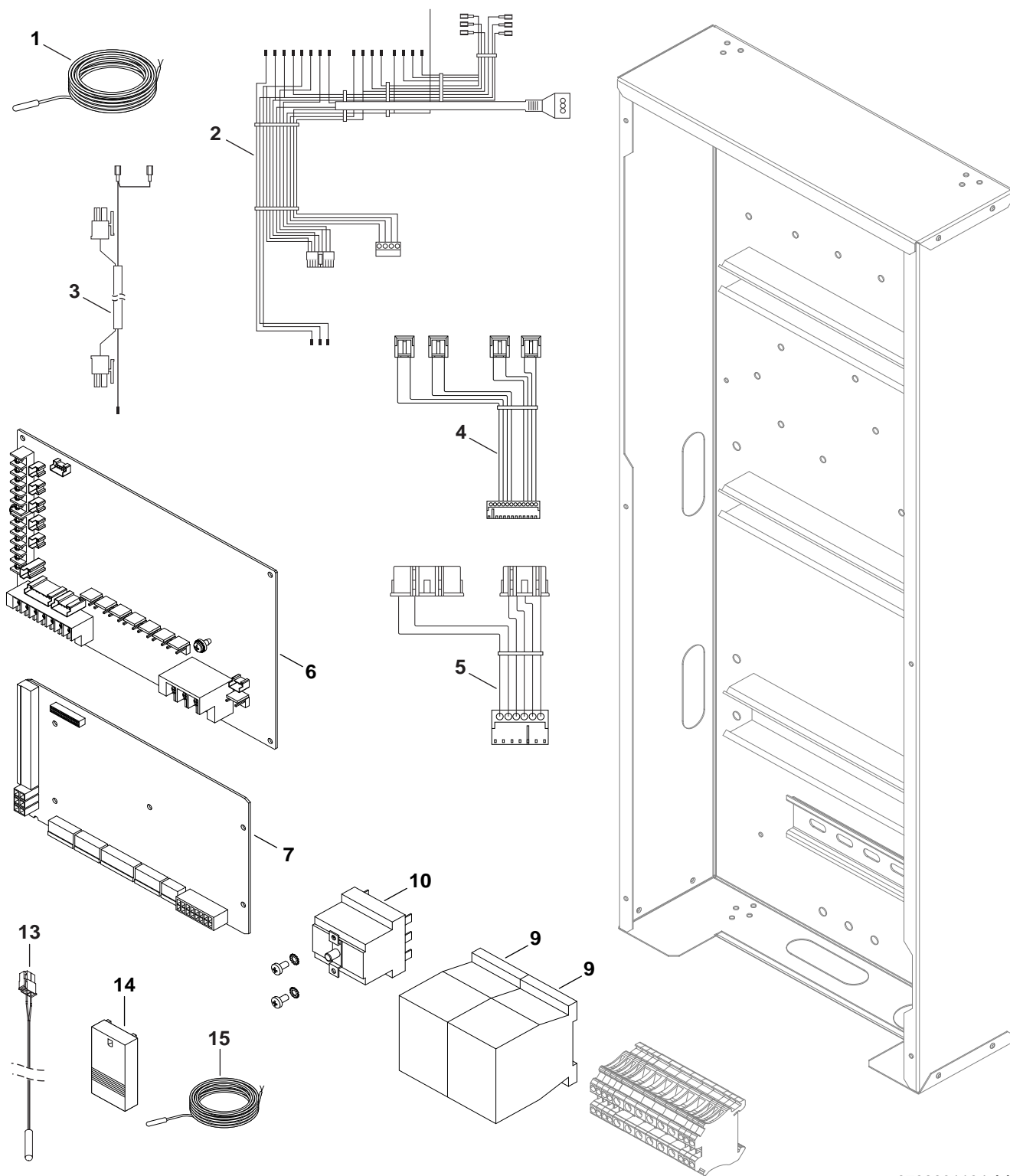
**5**  
**A**

Bloc hydraulique C ELM

AW 8-16 Split LTm/LTt  
KHC/KHC 8/16 m/t



# Liste des pièces de rechange



8738891194.AA/G

tableau de commande C

**AW 8-16 Split LTm/LTt**  
**KHC/KHC 8/16 m/t**

**5**  
**B**















e.i.m. leblanc  
124, 126 rue de Stalingrad  
F-93711 Drancy Cedex  
[www.elmleblanc.fr](http://www.elmleblanc.fr)