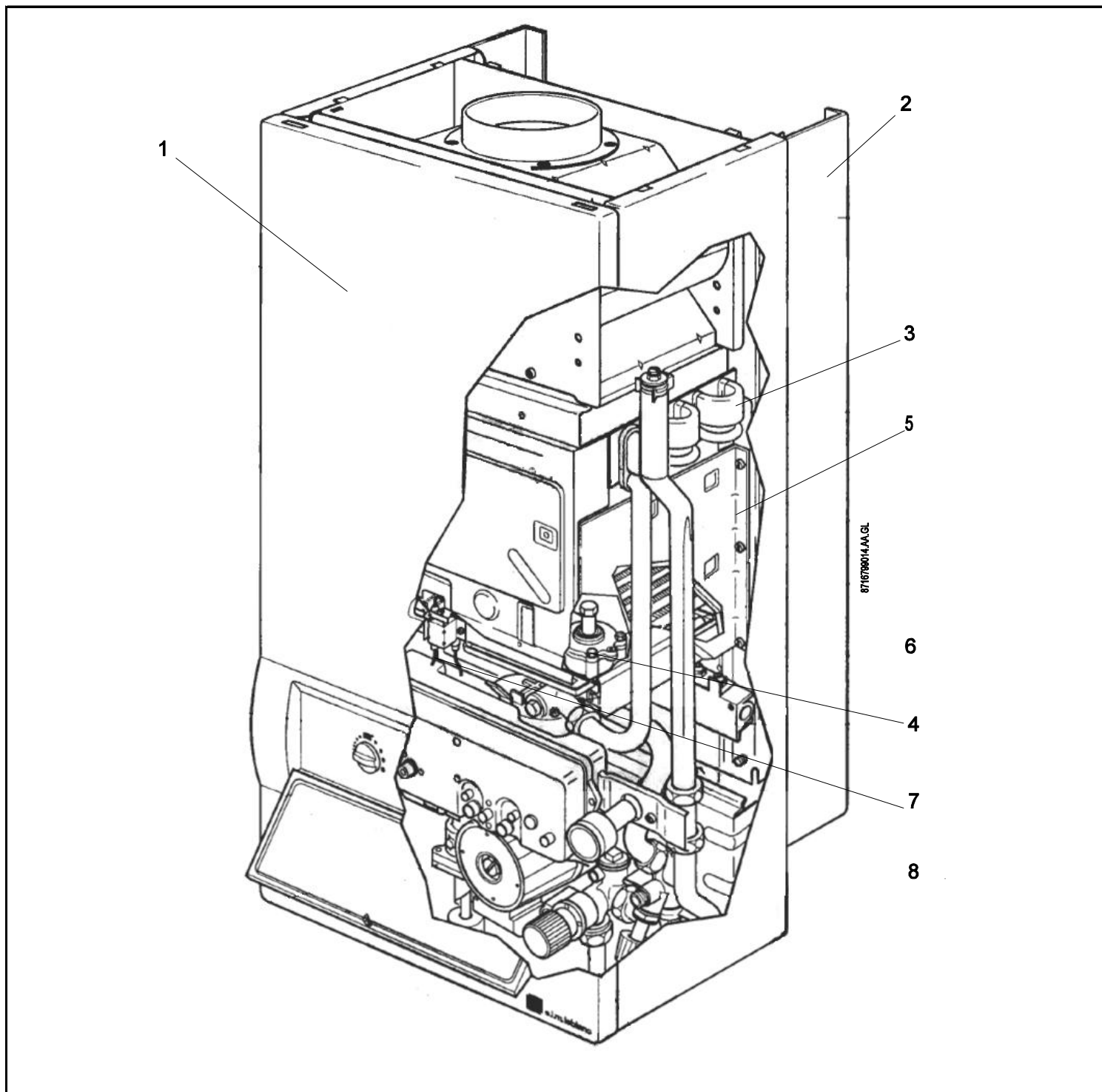


# GLM523C

## GLM523C VMC





**[de] Wichtige Hinweise zur Installation/Montage**

Die Installation/Montage muss durch eine für die Arbeiten zugelassene Fachkraft unter Beachtung der geltenden Vorschriften erfolgen.

**[en] Important notes on installation/assembly**

The installation/assembly must be carried out by a professional who is authorised to do the work, and with due regard to the relevant regulations.

**[fr] Instructions importantes pour l'installation/le montage**

L'installation/le montage doit être effectué(e) par un spécialiste qualifié pour les opérations concernées et dans le respect des prescriptions applicables.

**[bg] Важни указания във връзка с инсталацията/монтажа**

Инсталацията/монтажът трябва да се извършва от лицензиран за работите специалист в съответствие с приложимите разпоредби.

**[cs] Důležité pokyny k instalaci/montáži**

Instalaci/montáž musí při dodržení platných předpisů provést odborný pracovník s příslušným oprávněním pro tyto práce.

**[da] Vigtige anvisninger til installationen/monteringen**

Installationen/monteringen skal foretages af en godkendt installatør under overholdelse af de gældende forskrifter.

**[el] Σημαντικές υποδείξεις για την εγκατάσταση/συναρμολόγηση**  
Η εγκατάσταση/συναρμολόγηση πρέπει να πραγματοποιείται από εξουσιοδοτημένο για τις εργασίες αυτές τεχνικό προσωπικό, το οποίο θα πρέπει να φροντίζει ώστε να τηρούνται οι ισχύουσες διατάξεις.

**[es] Indicaciones importantes para instalación/montaje**

La instalación/el montaje lo debe realizar personal especializado autorizado para los trabajos, respetando las prescripciones vigentes.

**[et] Olulised juhised paigaldamiseks/montaažiks**

Paigaldamist/montaaži tohib läbi viia selleks volitud omav spetsialist, arvestades kehtivaid nõudeid.

**[fi] Belangrijke aanwijzingen betreffende de installatie/montage**

De installatie/montage moet worden uitgevoerd door een voor de werkzaamheden geautoriseerde installateur. Hij moet rekening houden met de geldende voorschriften.

**[fi] Tärkeitä asennus- ja kokoonpano-ohjeita**

Näihin töihin hyväksytyn ammattiasentajan pitää suorittaa asennus- ja kokoonpanotyöt voimassa olevien määräysten mukaisesti.

**[hu] Fontos tudnivalók az installáláshoz/szereléshez**

Az installálást/szerelést egy, a munkákra felhatalmazott szakembernek kell végeznie, az érvényes előírások figyelembevételével.

**[it] Avvertenze importanti per l'installazione/il montaggio**

L'installazione/il montaggio deve aver luogo ad opera di una ditta specializzata ed autorizzata in osservanza delle disposizioni vigenti.

**[he] מנישנעלעוואנגען מיטוועגעבן איןסטאלאציעס/מאונטאזיעס**

איןסטאלאציע/מאונטאזיע זאלן דא גענוצט ווערן די סאמעלענע ווערענדיגע דאזעלע וועלכע דער פראדוקט פאר אונדז האט, מיט דעם גענוצטעם דאזעלעם דאזעלעם.

**[lt] Svarbios instaliavimo ir (arba) montavimo nuorodos**

Instaliuoti ir montuoti, laikantis galiojančių taisyklių, leidžiama kvalifikuotiems specialistams, kurie buvo įgalioti šiems darbams atlikti.

**[lv] Svarīgi norādījumi par iekārtas uzstādīšanu / montāžu**

Iekārtas uzstādīšanu/montāžu ir jāveic specializētam sertificētam speciālistam, ievērojot spēkā esošos noteikumus.

**[nl] Belangrijke aanwijzingen betreffende de installatie/montag**

De installatie/montage moet worden uitgevoerd door een voor de werkzaamheden geautoriseerde installateur rekening houdend met de geldende voorschriften.

**[no] Viktig informasjon om installasjon/montering**

Installasjonen/monteringen skal gjennomføres av autoriserte installatører, og gjeldende forskrifter skal følges.

**[pl] Ważne wskazówki dotyczące instalacji/montażu**

Zainstalowanie/montaż muszą być wykonane przez uprawnionego do tego rodzaju prac specjalistę przy zachowaniu obowiązujących przepisów.

**[pt] Indicações importantes relativas à instalação/montagem**

A instalação/montagem deve ser efectuada por um técnico especializado com qualificações para estes trabalhos, tendo em atenção os regulamentos em vigor.

**[ro] Indicații importante privind instalarea/montajul**

Instalarea/montajul trebuie realizate de către un specialist autorizat pentru lucrările respective, respectându-se prescripțiile valabile.

**[ru] Важные указания по подключению/монтажу**

Подключение/монтаж должны выполнять специалисты, имеющие допуск к выполнению таких работ, при соблюдении действующих норм и правил.

**[sk] Dôležité pokyny týkajúce sa inštalácie/montáže**

Inštaláciu/montáž musí realizovať odborník s oprávnením na výkon týchto prác, pričom musí dodržiavať platné predpisy.

**[sl] Pomembni napotki za namestitvev/montažo**

Namestitvev/montažo mora izvesti strokovnjak, pristojen za tovrstna dela, ob upošte vanju veljavnih predpisov.

**[sr] Važna uputstva za ugradnju i montažu**

Ugradnju i montažu moraju da obave samo stručna lica ovlašćena za izvođenje takvih radova koja će poštovati važeće propise.

**[sv] Viktiga anvisningar för installation/montering**

Installationen/monteringen måste utföras av en behörig och fackkunnig person enligt gällande föreskrifter.

**[tr] Kurulum/Montaj ile ilgili önemli uyarılar**

Kurulum/Montaj çalışmaları sadece yetkili bayiler tarafından aşağıda belirtilen talimatlar dikkate alınarak yapılmalıdır.

**[uk] Важливі вказівки щодо установки/монтажу**

Установку/монтаж мають здійснювати фахівці, що мають дозвіл на проведення цих робіт, із дотримання чинних приписів.

**[zh] 安装方面的重要提示**

必须由受到许可承担该项工作的专业人员遵照相关法规进行安装。

**[ar] ملاحظات هامة للتركيب/التجميع**

يجب أن يتم التركيب/التجميع من قبل متخصص مصرح له بالعمل، مع مراعاة اللوائح السارية.

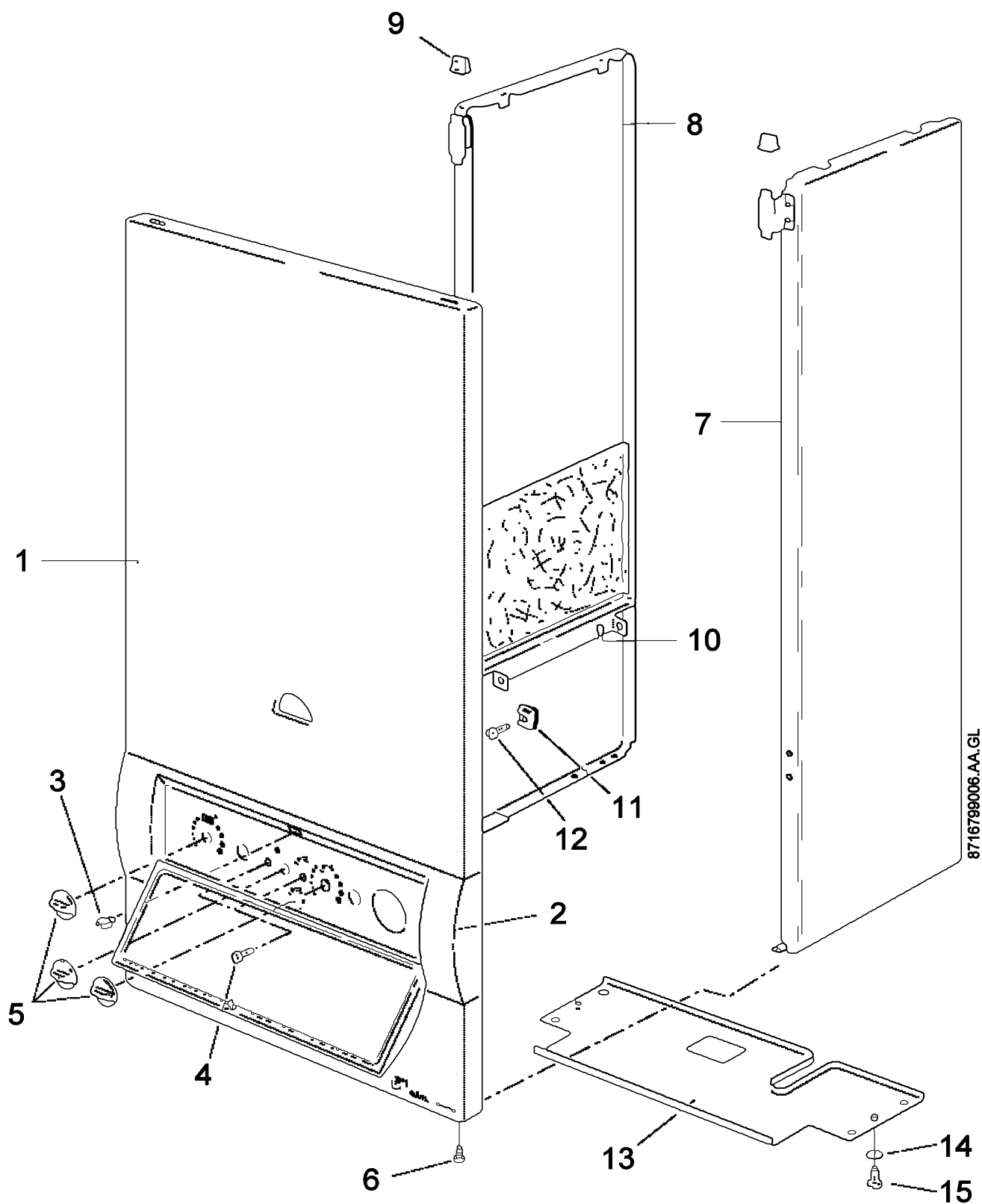
**[fa] تذکرات مهم درباره نصب/مونتاژ**

نصب/مونتاژ باید توسط فردی حرفه ای که مجاز به انجام این کار است، و همچنین با توجه کامل به مقررات مربوطه انجام شود.

**[he] הנחיות חשובות להתקנה / הרכבה**

ההתקנה / ההרכבה חייבת להתבצע על ידי גורם מקצועי שהוסמך לכך, תוך הקפדה על מילוי כל התקנות הרלוונטיות.

# Liste des pièces de rechange



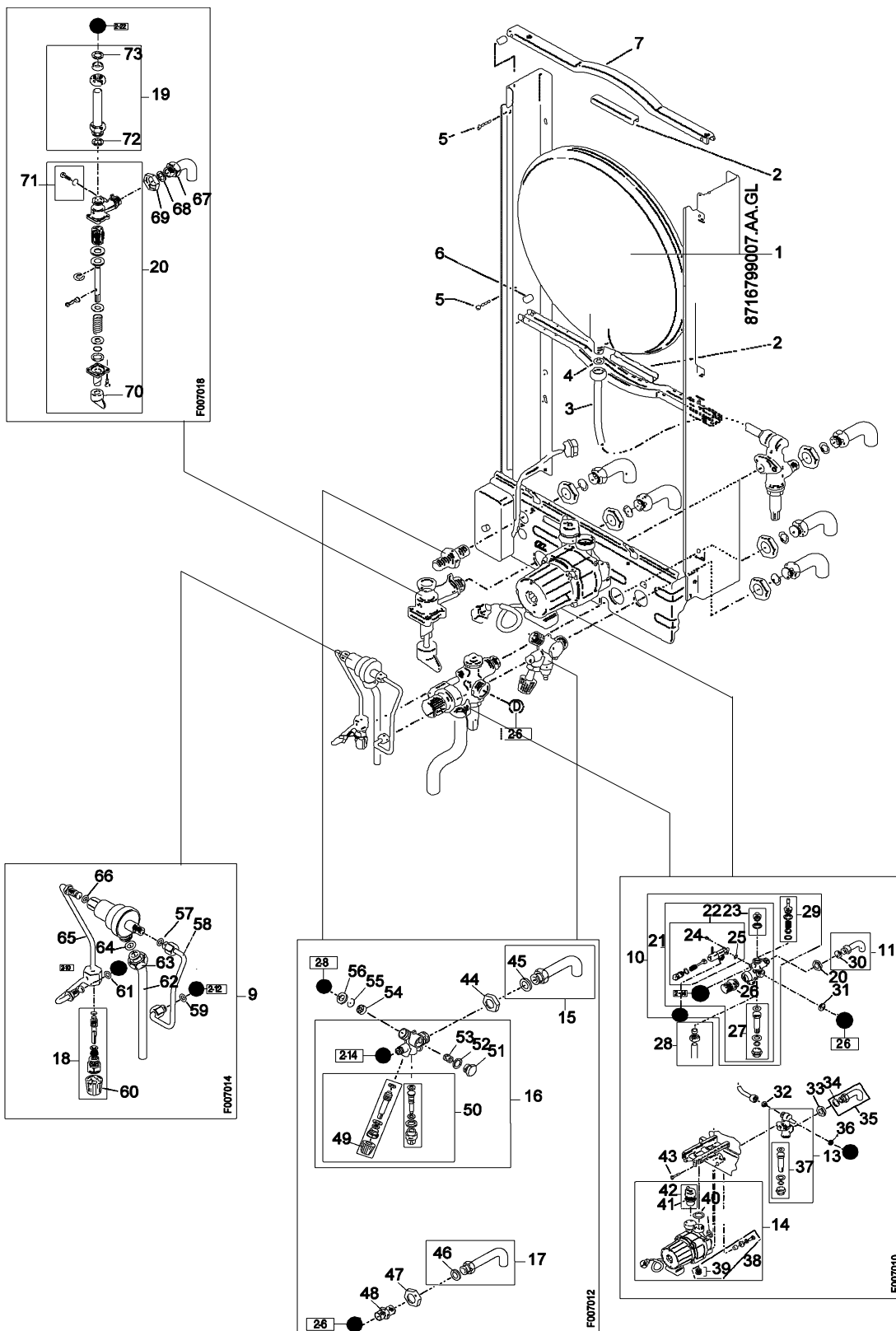
Pièces de tôle

**1**

**GLM523C  
GLM523C VMC**



# Liste des pièces de rechange



Plaque de robinetterie

GLM523C  
GLM523C VMC

2

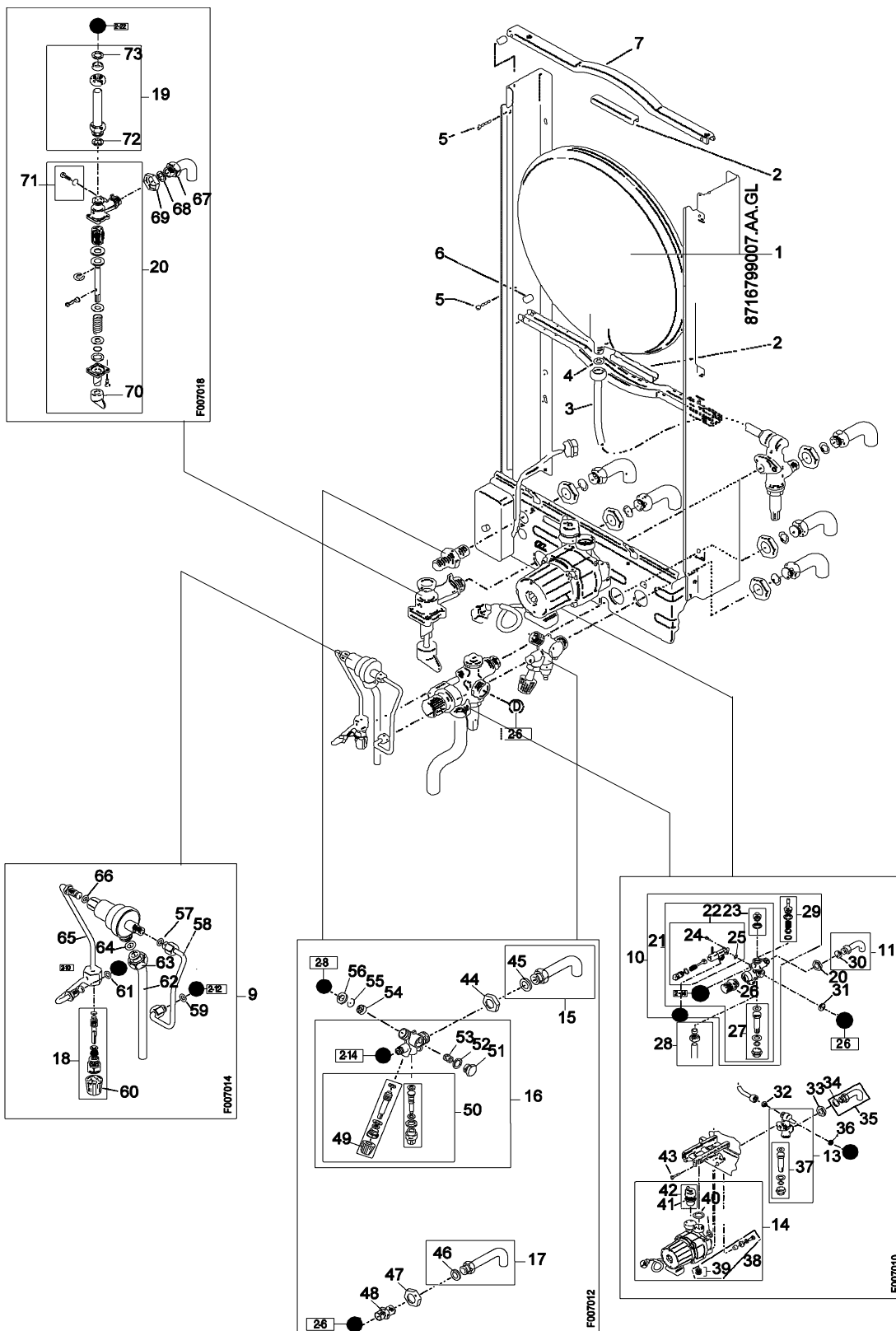
Pos	Dénomination	S-Nr	Numero de commande	PG	Type gaz	GLM523CB	GLM523CB 5	GLM523CN	GLM523CN 5												Remarques		
1	Vase d'expansion		8 716 743 299 0	41		■	■	■	■														
1	Vase d'expansion		8 716 745 888 0			■	■	■	■														
2	CALE EN "U" P/VASE EXPANS		8 716 756 977 0			■	■	■	■														
3	TUBE DE VASE 5/8L.GLM/S5		8 716 728 237 0			■	■	■	■														
4	Jt kling.10 x14,5x1 (x10)		8 716 700 224 0	19		■	■	■	■														
5	Vis tête CBLX ST4,8-32 (x10)		8 716 722 344 0	17		■	■	■	■														
5	VIS TOLE POZ.N10X38 (x10)		8 716 722 345 0			■	■	■	■														
6	ENTRETOISE 5,1X10X10 (x10)		8 716 720 999 0			■	■	■	■														
7	SUPPORT DE VASE 8 L. (X2)		8 716 707 022 0			■	■	■	■														
7	Support		8 716 720 876 0			■	■	■	■														
9	Disconnecteur		8 716 741 685 0			■	■	■	■														
10	RACC.DEP.CHAUF.A/BY-PASS		8 716 758 093 0			■	■	■	■														
11	JEU DOUILLES GLM5/6/20		8 716 728 806 0			■	■	■	■														
13	Tube retour		8 716 734 777 0			■	■	■	■														
14	Circulateur		8 716 745 846 0			■	■	■	■														
14	Circulateur		8 716 745 850 0			■	■	■	■														
15	JEU DOUILLES GLM5/6/20		8 716 728 806 0			■	■	■	■														
16	RACC.ENTR.SANIT.GL5/6		8 716 736 525 0			■	■	■	■														
17	JEU DOUILLES GLM5/6/20		8 716 728 806 0			■	■	■	■														
18	TETE ROB.REMPLIS.COMPLETE		8 716 728 568 0			■	■	■	■														
19	TUBE GAZ EQUIPE GL5/6		8 716 729 147 0			■	■	■	■														
20	Ecrou 3/4" (10x)		8 716 700 869 0	17		■	■	■	■														
20	ROB.GAZ ZAMAK GL5/6 SAV		8 716 728 794 0			■	■	■	■														
21	Raccord		8 716 746 030 0	47		■	■	■	■														
22	Tube by-pass		8 716 734 622 0	33		■	■	■	■														
23	BOUCHON MALE M20X1		8 716 723 638 0			■	■	■	■														
24	Vis C M4X10 LAIT.ZB. (X10)		8 716 722 043 0	20		■	■	■	■														
25	JT CAOUT.10 X14,5X1,5 (x10)		8 716 734 557 0	22		■	■	■	■														
27	Robinet		8 716 740 938 0	34		■	■	■	■														
28	DOUILLE VIDANGE GL5/GTX		8 716 729 840 0	28		■	■	■	■														
29	Clapet anti-retour		8 716 706 395 0			■	■	■	■														
30	Jt caout.20 X24 X1,5 NI (x10)		8 716 725 774 0	19		■	■	■	■														
31	Jt caout.20 X24 X1,5 NI (x10)		8 716 725 774 0	19		■	■	■	■														
32	JT KLING.12 X18 X1,5(x10)		8 716 757 011 0	15		■	■	■	■														
33	Ecrou 3/4" (10x)		8 716 700 869 0	17		■	■	■	■														
34	Jt caout.20 X24 X1,5 NI (x10)		8 716 725 774 0	19		■	■	■	■														
35	JEU DOUILLES GLM5/6/20		8 716 728 806 0			■	■	■	■														
36	JT CAOUT.10 X14,5X1,5 (x10)		8 716 734 557 0	22		■	■	■	■														
37	Robinet		8 716 740 938 0	34		■	■	■	■														
38	ELEMENT POSE CIRCULATEUR		8 716 740 943 0	21		■	■	■	■														
39	Vis de fermeture (10x)		8 716 729 144 0	35		■	■	■	■														
40	O-Ring 21,3 X3,6 (x10)		8 716 720 586 0	21		■	■	■	■														
41	Joint		8 716 757 137 0	17		■	■	■	■														
42	Dégazeur		8 716 757 138 0	33		■	■	■	■														
43	Vis M5x8 (10x)		8 716 728 417 0	12		■	■	■	■														
44	Ecrou 3/4" (10x)		8 716 700 869 0	17		■	■	■	■														
45	Joint 16,5x23,5x1,5 PB (10x)		8 716 725 775 0	25		■	■	■	■														
46	Joint 14x18,5x1,5 (10x)		8 716 725 776 0	22		■	■	■	■														
47	Ecrou 1/2" (10x)		8 716 700 910 0	16		■	■	■	■														
48	Racc.M/M 1/2" alés.14,5		8 716 700 909 0	21		■	■	■	■														
49	SACHET DE MANETTES		8 716 758 235 0			■	■	■	■														
50	Vis de réglage		8 716 756 373 0	30		■	■	■	■														

**GLM523C  
GLM523C VMC**

Plaque de robinetterie

**2**

# Liste des pièces de rechange



Plaque de robinetterie

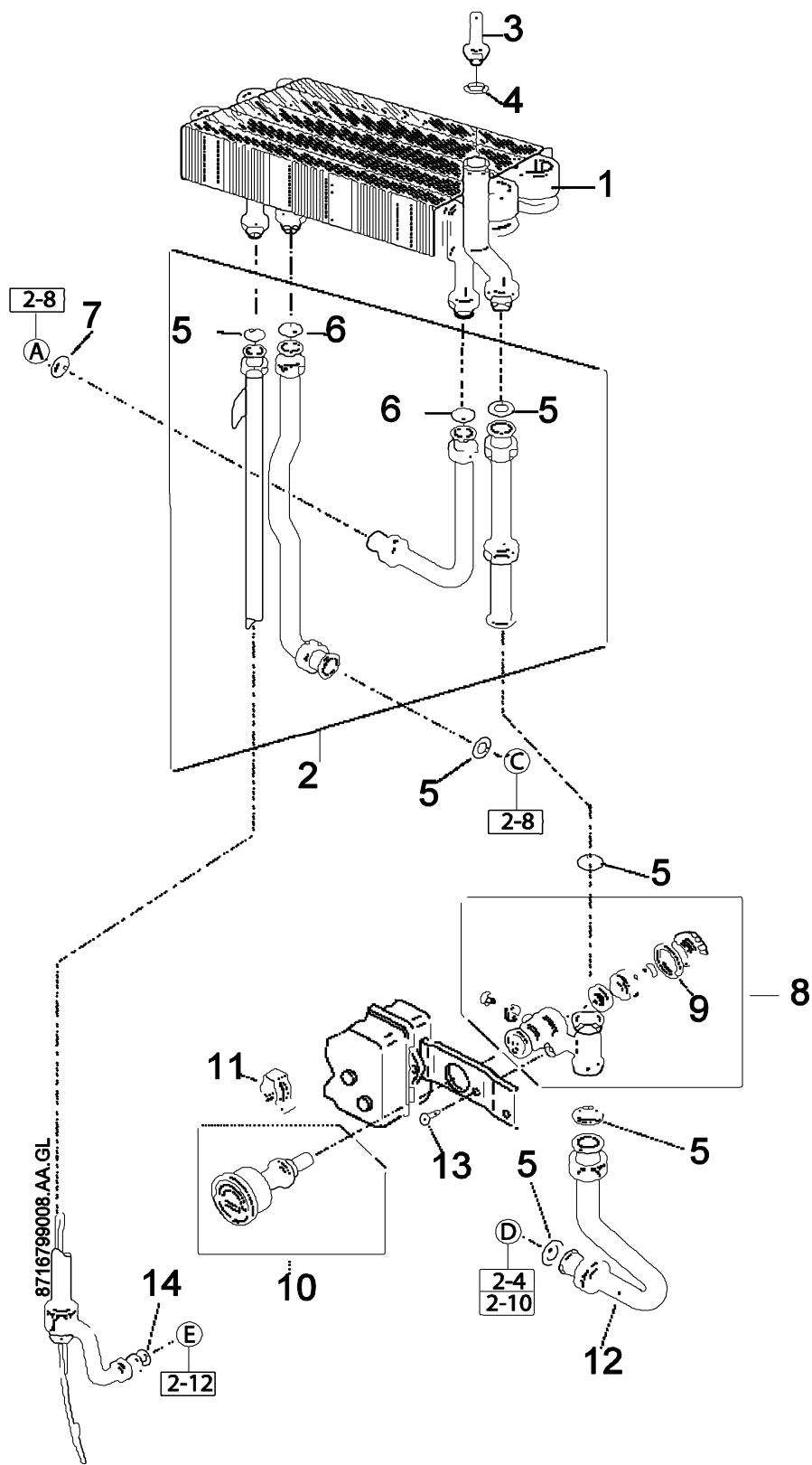
GLM523C  
GLM523C VMC

2





# Liste des pièces de rechange



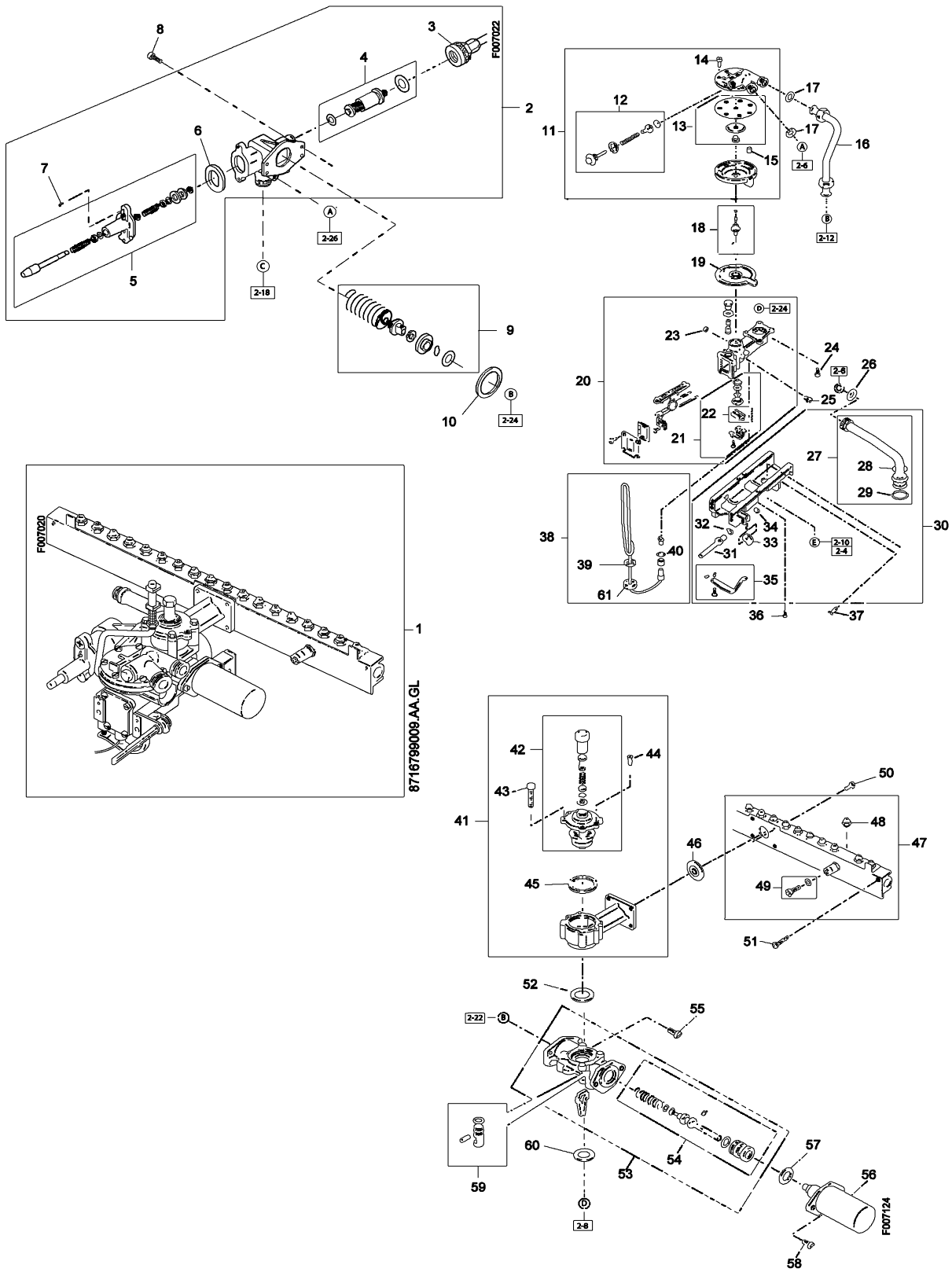
Corps de chauffe

GLM523C  
GLM523C VMC

**3**

Pos	Dénomination	S-Nr	Numero de commande	PG	Type gaz	GLM523CB	GLM523CB 5	GLM523CN	GLM523CN 5											Remarques	
1	Corps de chauffe		8 716 761 870 0	59		■	■	■	■												
3	VIS PURGE C.D.C.		8 716 758 762 0			■	■	■	■												
4	O-RING 11,9 X1,98 (x10)		8 716 760 560 0			■	■	■	■												
5	Joint 16,5x23,5x1,5 PB (10x)		8 716 725 775 0	25		■	■	■	■												
6	Joint 12x18x1,5 (10x)		8 716 700 033 0	12		■	■	■	■												
7	JT KLING.12 X18 X1,5(x10)		8 716 757 011 0	15		■	■	■	■												
8	RACC.THERMOMANO 5/20 EQUI		8 716 728 392 0			■	■	■	■												
9	O-RING 24 X2 (X10)		8 716 729 670 0			■	■	■	■												
10	Thermo-manomètre		8 716 743 056 0	39		■	■	■	■												
11	CLIP THERMOMANO/PURGEUR		8 716 707 035 0			■	■	■	■												
12	TUBE DEP.CHAUF.GLM5/20		8 716 728 182 0			■	■	■	■												
13	Vis M5x8 (10x)		8 716 728 417 0	12		■	■	■	■												
14	Jt caout.14 X18,5X1,5 EP(x10)		8 716 757 010 0	18		■	■	■	■												
GLM523C																Corps de chauffe				3	
GLM523C VMC																					

# Liste des pièces de rechange



Bloc gaz

GLM523C  
GLM523C VMC

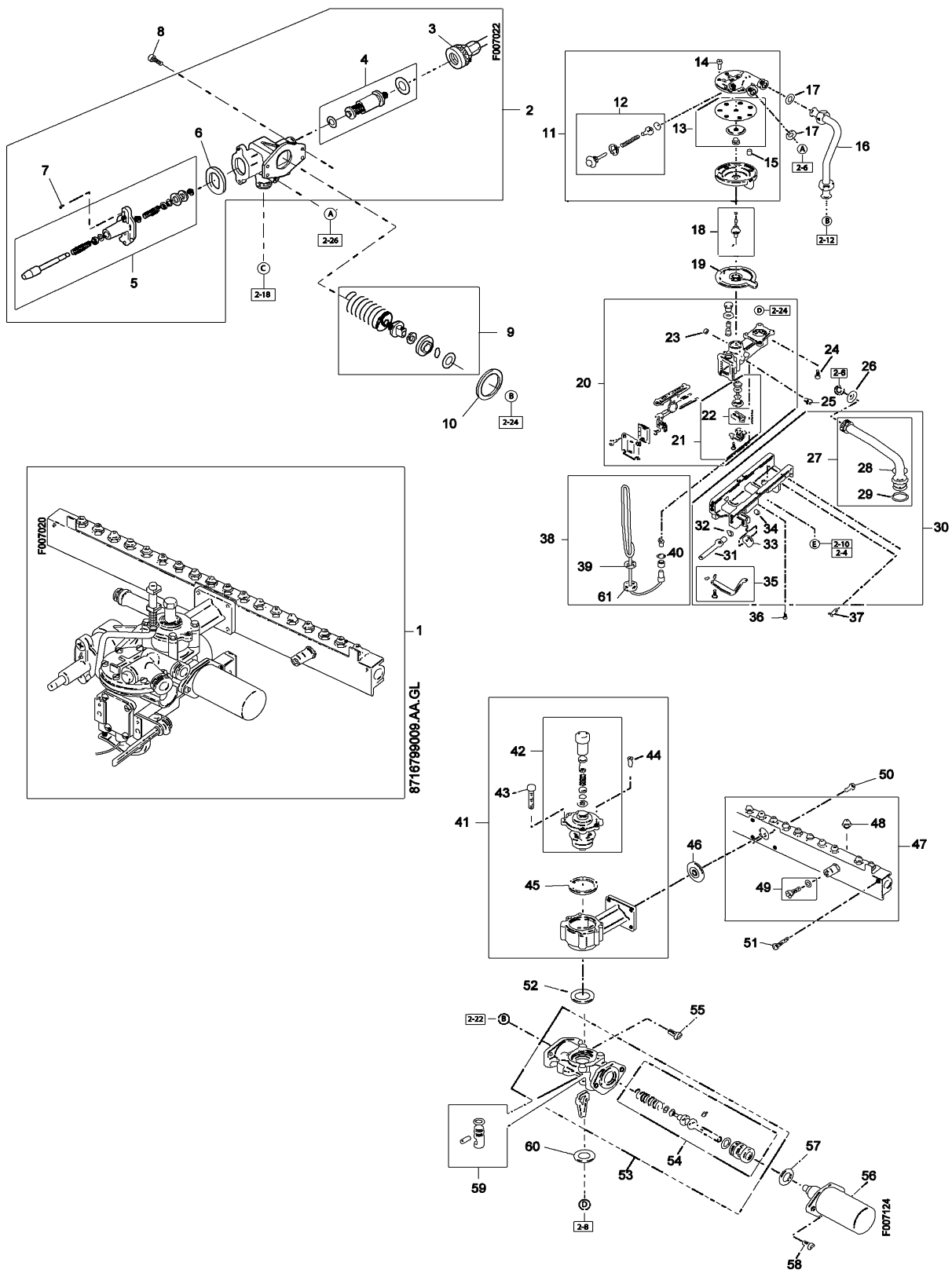
4

Pos	Dénomination	S-Nr	Numero de commande	PG	Type gaz	GLM523CB	GLM523CB 5	GLM523CN	GLM523CN 5												Remarques
1	Bloc gaz		8 716 745 473 0		N			■													
1	Bloc gaz		8 716 745 556 0		B	■															
1	Bloc gaz		8 716 745 596 0		N				■												
1	Bloc gaz		8 716 745 600 0		B		■														
2	VALVE SECURITE GLM5 EQUIP		8 716 732 682 0			■	■	■	■												
3	Ecrou		8 716 702 248 0			■	■	■	■												
4	Tête magnétique		8 716 702 247 0	27		■	■	■	■												
5	Bouchon		8 716 730 749 0			■	■	■	■												
6	JT DE BOUCHON		8 716 730 750 0			■	■	■	■												
7	VIS FB/90 M4X10 (x10)		8 716 722 044 0			■	■	■	■												
8	Vis (x10)		8 716 722 371 0			■	■	■	■												
9	CLAPET VALVE GAZ EQUIPE		8 716 707 770 0			■	■	■	■												
10	JT CAOUT.32 X38 X1,5 (x10)		8 716 707 164 0			■	■	■	■												
11	Valve d'eau		8 716 728 751 0			■	■	■	■												
12	Clapet anti-retour		8 716 740 958 0			■	■	■	■												
13	Diaphragme		8 716 703 753 0	25		■	■	■	■												
14	VIS CBLX M4X12 INOX (X10)		8 716 728 413 0			■	■	■	■												
15	Tube centrage 3x4 lg.10		8 716 700 341 0	18		■	■	■	■												
16	TUBE ARR.EAU GL5/6		8 716 707 338 0			■	■	■	■												
17	JT KLING.12 X18 X1,5(x10)		8 716 757 011 0	15		■	■	■	■												
18	Joint d'étanchéité		8 716 726 364 0			■	■	■	■												
19	RECUPERAT.CONDENS.		8 716 728 111 0			■	■	■	■												
20	BOITIER MODUL.GLM4 & 5		8 716 721 019 0			■	■	■	■												
21	Microrupteur		8 716 740 381 0			■	■	■	■												
22	MINIRUPT.CONTACT/INV(X2)		8 716 726 365 0			■	■	■	■												
23	VIS C M5X10 A/T.POZ.(X10)		8 716 722 064 0			■	■	■	■												
24	Vis (x10)		8 716 722 371 0			■	■	■	■												
25	VIS CB M4X 6 (X10)		8 716 731 301 0			■	■	■	■												
26	Joint 16,5x23,5x1,5 PB (10x)		8 716 725 775 0	25		■	■	■	■												
27	TUBE RETOUR CHAUFFAGE		8 716 724 581 0			■	■	■	■												
28	Circl.arrêt d'écrou (x10)		8 716 700 456 0			■	■	■	■												
29	O-Ring 21,3 X3,6 (x10)		8 716 720 586 0	21		■	■	■	■												
30	POUTRE GLM/S 5/6 SAV		8 716 728 767 0			■	■	■	■												
31	Axe (x5)		8 716 736 551 0			■	■	■	■												
32	RONDELLE ONDUFLEX D.6,2 (x10)		8 716 726 264 0			■	■	■	■												
33	CAME DE REGLAGE		8 716 728 141 0			■	■	■	■												
34	Circlips (x10)		8 716 704 515 0			■	■	■	■												
35	LEVIER REGLAGE SANITAIRE		8 716 728 766 0			■	■	■	■												
36	VIS CB M4X 6 (X10)		8 716 731 301 0			■	■	■	■												
37	VIS TOLE CBLX ST4,8- 9,5C (x10)		8 716 722 343 0			■	■	■	■												
38	Sonde de temperature		8 716 740 933 0	39		■	■	■	■												
39	JT KLING.12 X18 X1,5(x10)		8 716 757 011 0	15		■	■	■	■												
40	O-ring 7,2 x1,9 NI (x10)		8 716 700 064 0			■	■	■	■												
41	PIPE LANterne GVM520E NAT		8 716 739 585 0		N			■	■												
41	Pipe lanterne GVM520E		8 716 739 590 0		B	■	■														
42	LANterne GLM5HPE NAT		8 716 739 568 0		N			■	■												
42	LANterne GLM5HPE BUT		8 716 739 569 0		B	■	■														
43	VIS H M4X36 (X10)		8 716 728 414 0			■	■	■	■												
44	Vis (x10)		8 716 707 678 0			■	■	■	■												
45	Joint (10x)		8 716 707 163 0			■	■	■	■												
46	JT CAOUT.14 X18,7X1,5 (X10)		8 716 731 686 0		B	■	■														
46	Diaphragme		8 716 742 435 0		N			■	■												

**GLM523C  
GLM523C VMC**

Bloc gaz

# Liste des pièces de rechange



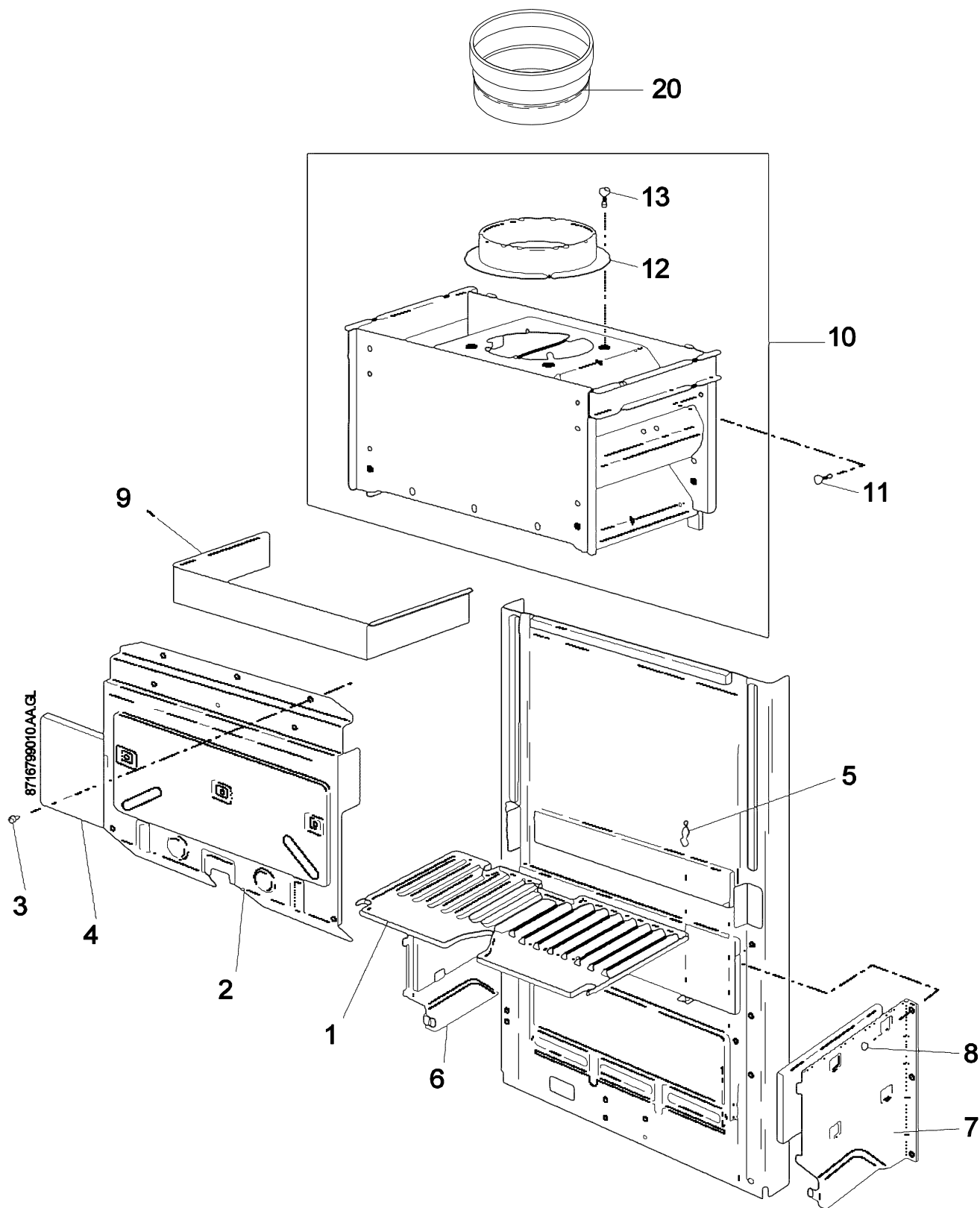
Bloc gaz

GLM523C  
GLM523C VMC

4



# Liste des pièces de rechange



chambre de combustion

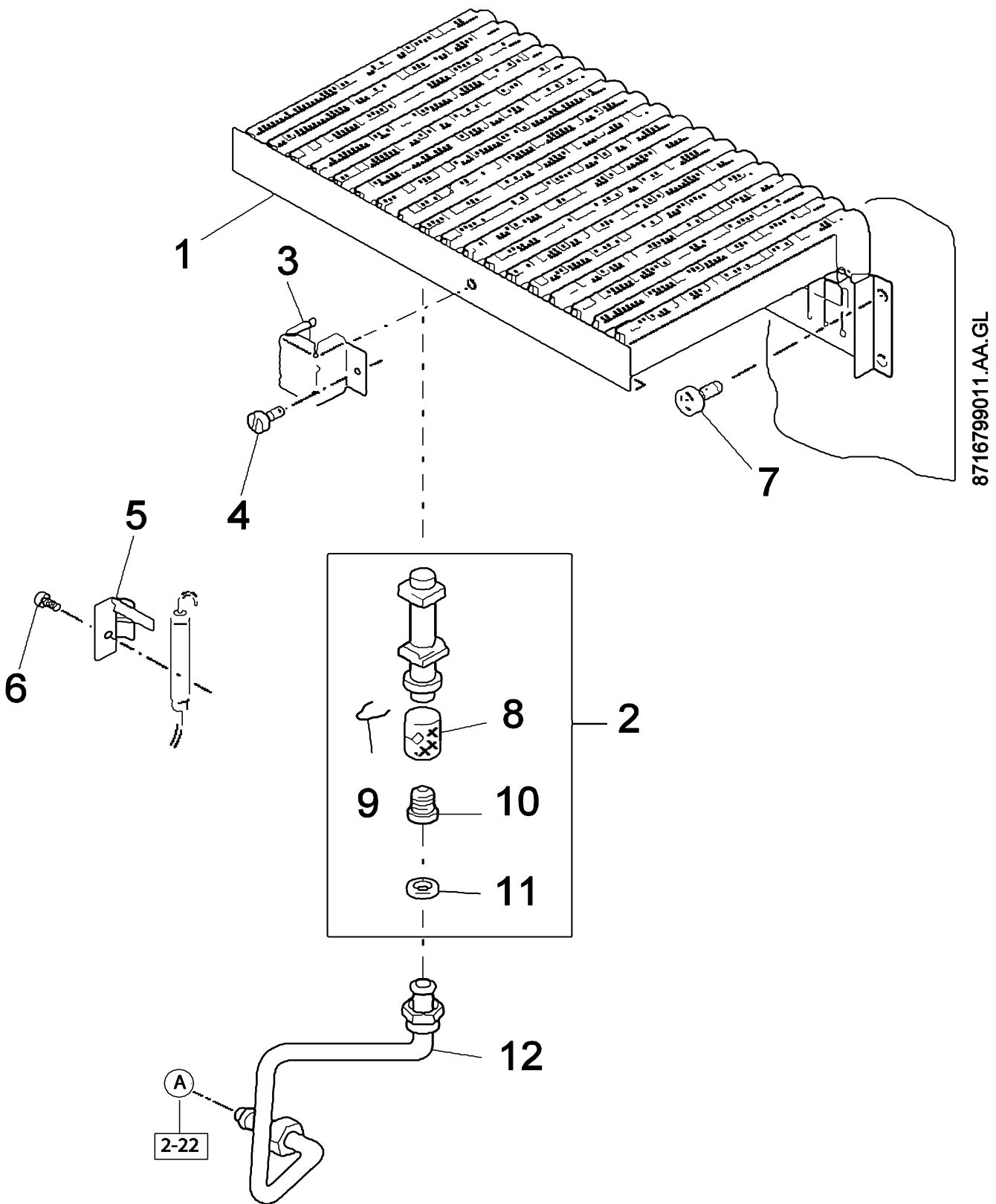
**5**

GLM523C  
GLM523C VMC



Pos	Dénomination	S-Nr	Numero de commande	PG	Type gaz	GLM523CB	GLM523CB 5	GLM523CN	GLM523CN 5													Remarques			
1	CENDRIER GL5/6 20000		8 716 728 093 0			■	■	■	■																
2	Avant de chambre de combustion		8 716 745 571 0			■	■	■	■																
3	VIS TOLE CBLXS ST3,9-6,5F (x10)		8 716 722 348 0			■	■	■	■																
4	Jeu d'isolation		8 716 729 143 0			■	■	■	■																
5	CLIP DE GARNITURE (X10)		8 716 728 080 0			■	■	■	■																
6	COTE G.CHAMB.COMB.A/PLAQ.		8 716 745 737 0			■	■	■	■																
7	COTE D.CHAMB.COMBUSTION		8 716 728 075 0			■	■	■	■																
8	VIS TOLE CBLX ST4,8- 9,5C (x10)		8 716 722 343 0			■	■	■	■																
9	TIROIR INF.BUSE GLM5ACLEA		8 716 743 985 0			■	■	■	■																
10	BUSE GLM"ACLEA" ASSEMBLEE		8 716 743 992 0			■		■																	
10	BUSE GLM ACLEA VMC ASSEMB		8 716 745 598 0				■		■																
11	Vis tête CBLXS ST4,8-13C		8 716 756 098 0			■	■	■	■																
12	COLLERETTE DE BUSE D.125		8 716 755 559 0	18		■	■	■	■																
13	Vis CBLX ST4,2 (x10)		8 716 722 347 0	12		■	■	■	■																
20	Manchon adaptat.125X133		8 716 722 018 0	33			■		■																
<b>GLM523C</b> <b>GLM523C VMC</b>																			chambre de combustion						<b>5</b>

Liste des pièces de rechange



8716799011.AA.GL

Brûleur/corps de chauffe

GLM523C  
GLM523C VMC

6

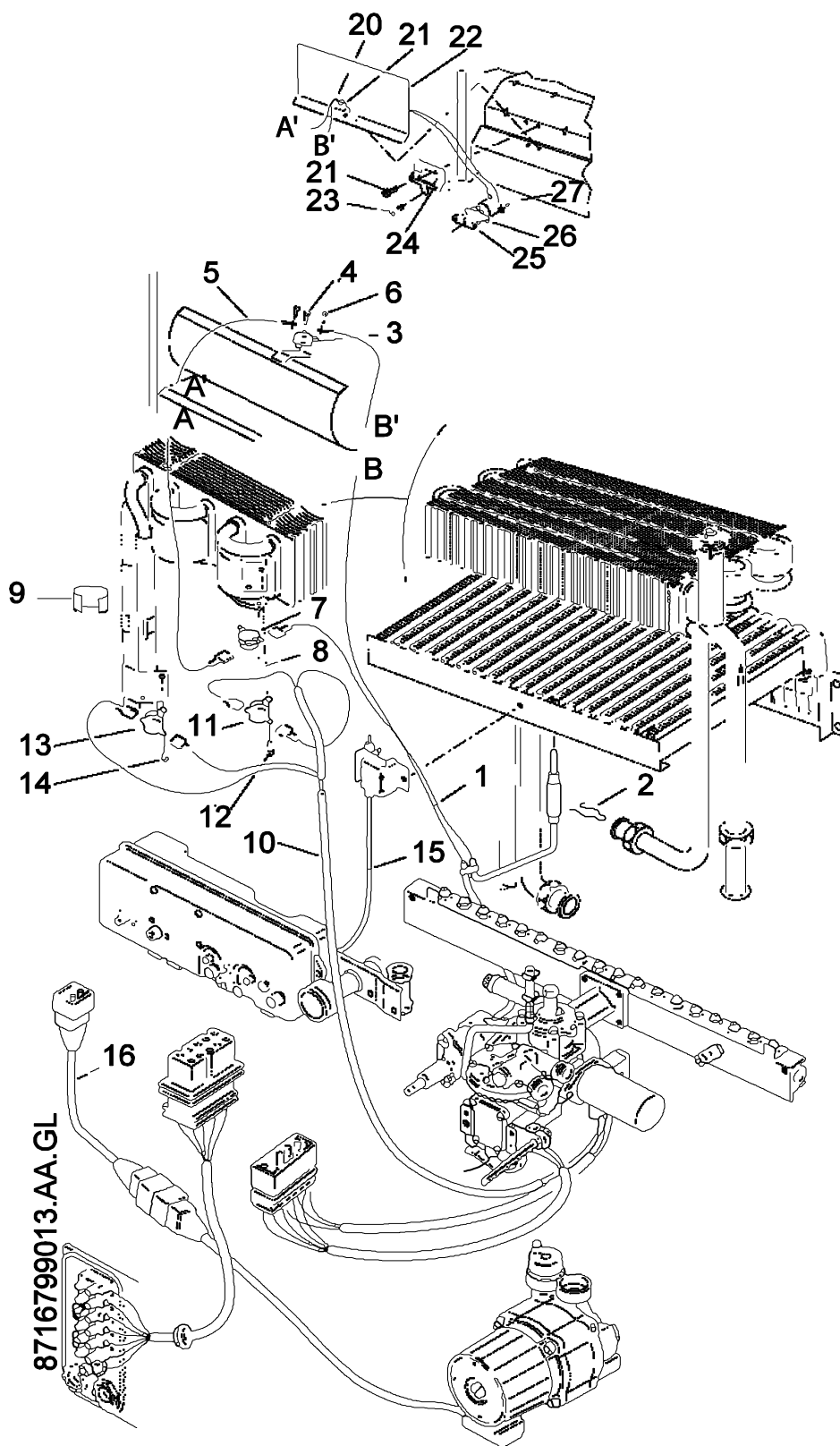
Pos	Dénomination	S-Nr	Numero de commande	PG	Type gaz	GLM523CB	GLM523CB 5	GLM523CN	GLM523CN 5																												Remarques		
1	BRULEUR GL 5/20 EMB SAV		8 716 708 574 0			■	■	■	■																														
2	Veilleuse		8 716 740 946 0		N			■	■																														
2	Veilleuse		8 716 740 947 0		B	■	■																																
3	SUPPORT DE VEILL.TYPE 5		8 716 730 003 0			■	■	■	■																														
4	Vis M3x6 A TETON (10x)		8 716 728 334 0	11		■	■	■	■																														
5	SUPPORT D'ELECTRODE		8 716 707 192 0			■	■	■	■																														
6	Vis (10x)		8 716 722 349 0	11		■	■	■	■																														
7	VIS TOLE CBLX ST4,8- 9,5C (x10)		8 716 722 343 0			■	■	■	■																														
8	Filtre de veilleuse		8 716 700 418 0			■	■	■	■																														
9	Clip (x10)		8 716 700 838 0			■	■	■	■																														
10	Injecteur de veilleuse (x5)		8 716 702 147 0		N				■	■																													
10	Injecteur de veilleuse (x5)		8 716 702 434 0		B	■	■																																
11	Joint (x10)		8 716 700 839 0			■	■	■	■																														
12	TUBE VEILLEUSE EQUIPE		8 716 728 416 0			■	■	■	■																														

**GLM523C**  
**GLM523C VMC**

Brûleur/corps de chauffe

**6**

# Liste des pièces de rechange



Circuit de commande

7

GLM523C  
GLM523C VMC



# Liste des pièces de rechange

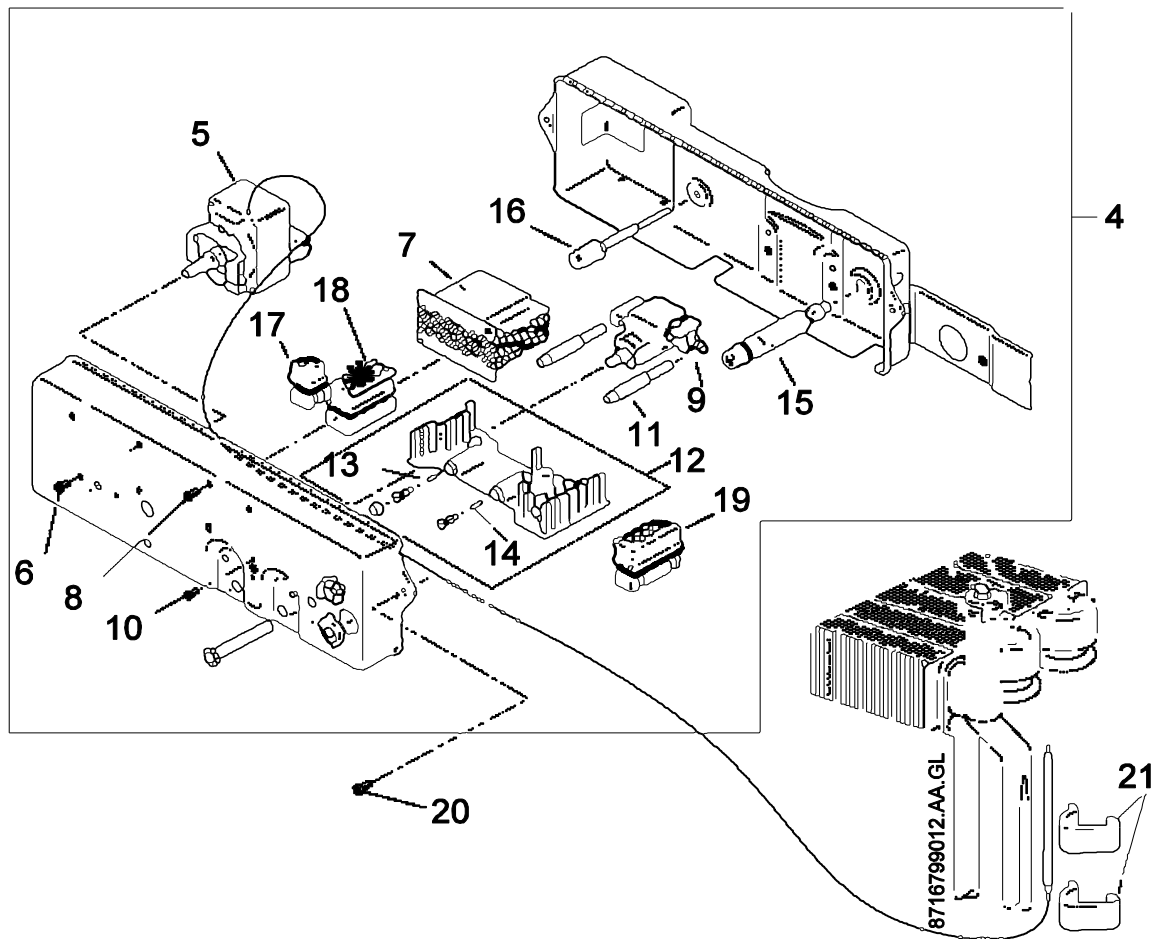
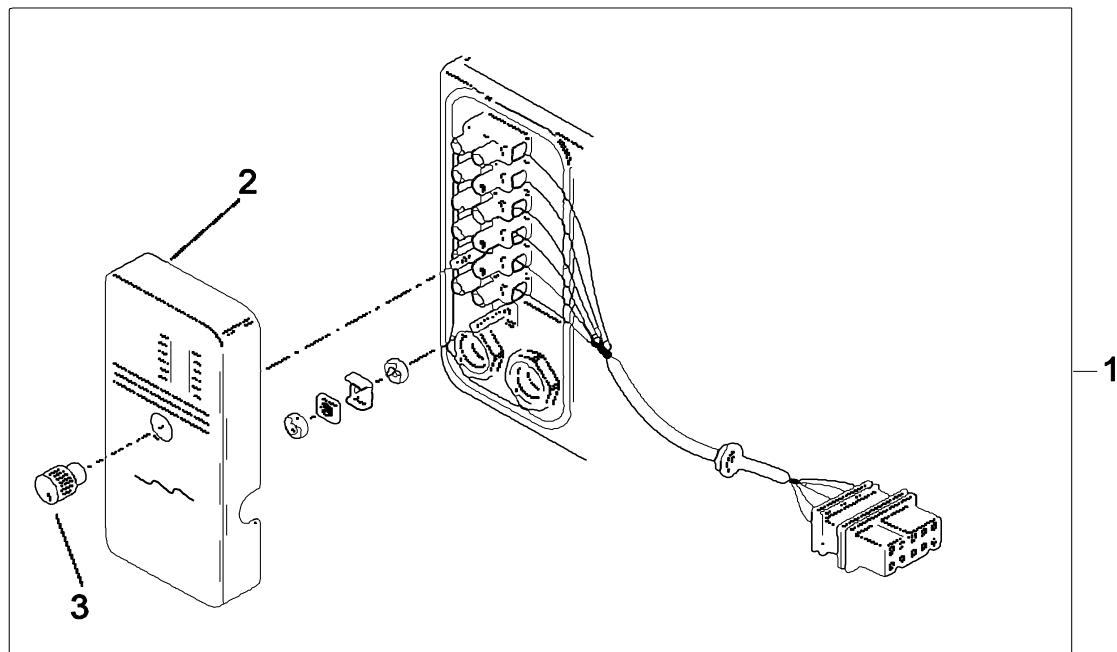


Tableau de electrique

8

GLM523C  
GLM523C VMC



## Types de chaudières

Chaudière	Numero de commande	Pay	Remarques
<b>GLM 5 23C BUT</b>	GLM523CB	France	
<b>GLM 5 23C BUT VMC</b>	G LM5 23C B 5	France	
<b>GLM 5 23C NAT</b>	GLM523CN	France	
<b>GLM5/23C NAT VMC</b>	G LM5 23C N 5	France	










**e.l.m. leblanc - siège social et usine :**  
124, 126 rue de Stalingrad - F-93711 Drancy Cedex

 **0 820 00 4000**  
0,118 € TTC / MIN

 **01 43 11 73 20**

Une équipe technique de spécialistes répond  
en direct à toutes vos questions:  
du lundi au vendredi de 8 h à 17 h 30.

**[www.elmleblanc.fr](http://www.elmleblanc.fr)**



**La passion du service et du confort**

e.l.m. leblanc et son logo sont des marques déposées de Robert Bosch GmbH Stuttgart, Allemagne.