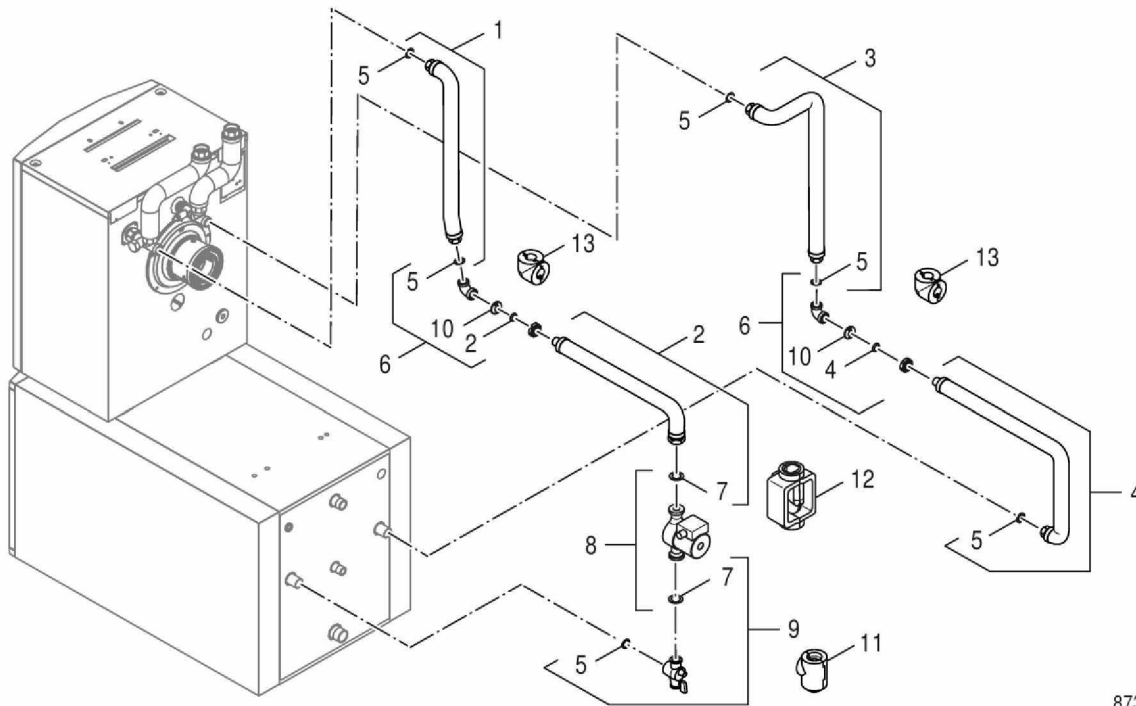


Ersatzteilliste
Spare parts list
Liste des pièces de rechange
Lista parti di ricambio
Lista de repuestos
Onderdelenlijst

Rohrgruppe BCC33-HE - 7736602295



8738894019.aa.RO

Pos	Bestell-Nr.	Bezeichnung	Description	Dénomination	Descrizione	Descripción	Benaming
1	8 738 804 076	Vori.Rohr senkr Kessel Speicher V2	Pipe flow vertical boiler tank V2	Tuyau de départ vertical chaudière ba V2	Tubazione di mandata vert caldaia acc V2	Tubo de impulsión vertical caldera accum	Aanvoertleiding verticaal cv-toestel boil
2	8 738 804 077	Vori.Rohr waage Kessel Speicher V2	Pipe flow horizontal boiler tank V2	Tuyau de départ horizontal chaudière ba	Tubazione di mand orizzont caldaia acc	Tubo de impulsión horizontal caldera accum	Aanvoertleiding horizontaal cv-toestel bo
3	8 738 804 075	Rücklaufrohr senkr. Kessel Sp V2	Pipe return vertical boiler tank V2	Tube retour vertical chaudière ballon V2	Tubazione di ritorno vert caldaia acc V2	Tubo de retorno vertical caldera acumul	Retourleiding verticaal cv-toestel boil.
4	8 738 804 078	Rücklaufrohr waager. Kessel Sp V2	Pipe return horizontal boiler tank V2	Tube retour horizontal chaudière ballon	Tubazione di rit orizzont caldaia acc V2	Tubo de retorno horizontal caldera acumul	Retourleiding horizontaal cv-toestel boi
5	63020247	Dichtung D24x30,5x2mm (5x)	Gasket D24x30,5x2mm (5 pieces)	LOT DE 5 JOINTS DIAM 24x30,5x2MM	Guarnizione D24x30,5x2mm, (5 pz.)	Junta D24x30,5x2mm, (5 ud.)	Afdichting D24x30,5x2mm, (5 stuks)
6	67900920	Winkelklemmung-Verschraub G1/DN27	Angular clamping ring screw connection	RACCORD ANION COUDE-BOGUESERRAGE G1/DN27	Anello G1"/DN27	Racor G1"/DN27	Klemringkoppelstuk G1"/DN27
7	63010122	Dichtung D28x44x2 EPDM (5x)	Gasket D28x44x2mm, black (5 pc in kit)	Joint D28x44x2mm, noir (5x)	Guarnizione D28x44x2mm, nero (5x)	Junta D28x44x2mm, negro (5x)	Pakking D28x44x2mm , zwart (5x)
8	7 736 603 977	Pumpe Para 25-180/6-43/SC 12H	Pump Para 25-180/6-43/SC 12H sp	Pompe Para 25-180/6-43/SC 12H	Pompa Para 25-180/6-43/SC 12H	Bomba Para 25-180/6-43/SC 12H	Pomp Para 25-180/6-43/SC 12H
8	7 736 603 978	Pumpe Para 25-180/6-43/SC 6H	Pump Para 25-180/6-43/SC 6Hsp	Pompe Para 25-180/6-43/SC 6H	Pompa Para 25-180/6-43/SC 6H	Bomba Para 25-180/6-43/SC 6H	Pomp Para 25-180/6-43/SC 6H
9	5681140	Rückschlagventil Eckform G1"-1 1/2"	Angle non-return valve G1"-1 1/2"	Clapet anti-retour cpt. pour ballon LT	Valvola di non ritorno G1"-1 1/2"	Válvula de retención G1"-1 1/2"	Tenugslagventiel G1"- 1 1/2" compleet
10	8 718 575 525 0	O-Ring 26x3 Set (5x)	O-ring 26x3 Set (5x)	Joint torique 26x3 Set (5x)	Anello di tenuta 26x3 Set (5x)	Anillo tórico 26x3 Set (5x)	O-ring 26x3 Set (5x)
11	8 738 804 074	Wärmesch. Rückschl.vent. G1xG1 1/2	Insulation Non-return valve G1 x G1 1/2	Isolation clapet anti-retour G1x G1 1/2	Colbentazione valvola di non ritorno	Aislamiento valvula de retencion	Isolatie keerklep G1xG1 1/2
12	7 736 603 981	Isolierschalen Pumpe Para 130/180	Insulation pump Para 130/180 sp	Pompe à coque isolante Para 130/180	Pompa per gusci isolanti Para 130/180	Bomba de conchas aislantes Para 130/180	Isolatieschalenpomp Para 130/180
13	8 738 804 072	Wärmeschutz Winkel G1 x G1 schwarz	Insulation elbow G1 x G1	Isolatie elbow G1xG1	Isolamento termico elbow G1xG1	Aislamiento térmico elbow G1xG1	Isolatie elbow G1xG1
	7 736 603 972	Kabel PARA Stecker grau 3.0m	Cable Para Connector grey 3.0m sp	Câble Para connecteur grey 3.0m	Cavo Para spina grey 3.0m	Cables Para enchufe 3.0m	Kabel Para connector 3.0m
For:							