

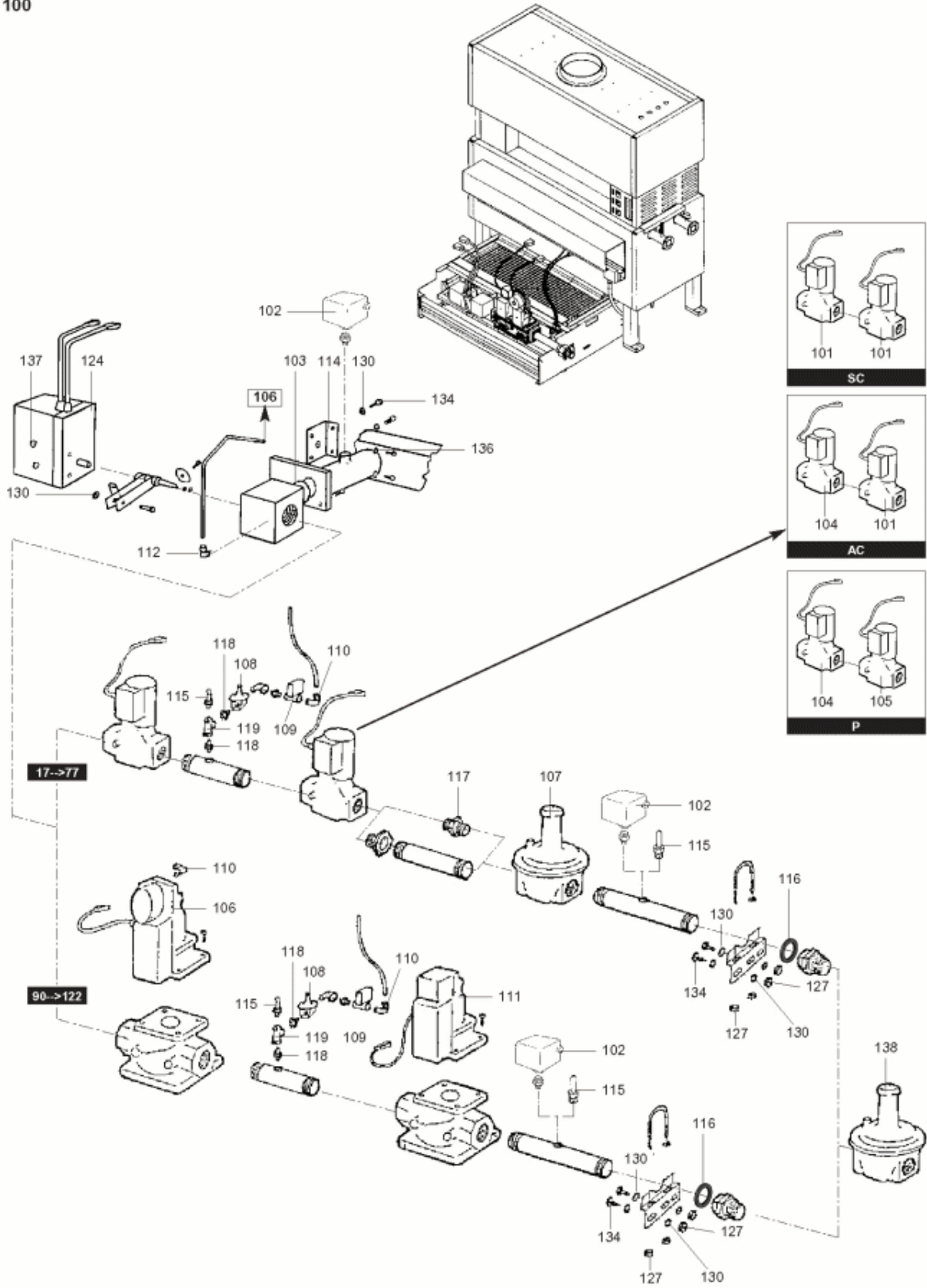
*LISTE DE PIECES*

29/06/2016

---

|                |   |
|----------------|---|
| <i>Produit</i> | 538252 - R 2122 PISCINE G31 50mb RACC. G. |
| <i>Modèle</i>  | R2000                                     |
| <i>Marque</i>  | RENDAMAX                                  |
| <i>Date</i>    | 07/01/2008                                |

---

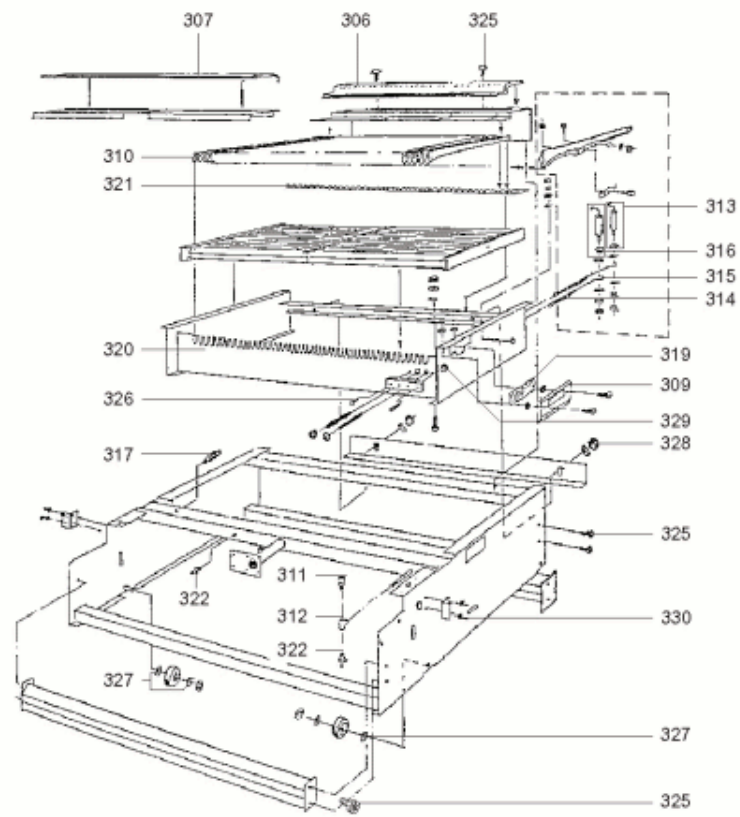


| Table |           | PARTIE GAZ |                                     |              |            |          |                   |                          |  |  |
|-------|-----------|------------|-------------------------------------|--------------|------------|----------|-------------------|--------------------------|--|--|
| Rep.  | Référence | ALIAS      | Désignation                         | Remplacé par | Date début | Date fin | Multiple de vente | Tarif Public Unitaire HT |  |  |
| 102   | 64201433  |            | PRESSOSTAT GAZ 0-->150mb            |              |            |          | 1                 | 176,60                   |  |  |
| 102   | 64401601  |            | PRESSOSTAT GAZ GW 50 0 --> 50mb     |              |            |          | 1                 | 79,00                    |  |  |
| 103   | 64200568  |            | JOINT DE FORME D:78-60-2            |              |            |          | 1                 | 16,40                    |  |  |
| 106   | 64200092  |            | VALVE GAZ SKP25 CONV. KIT R18/R2000 |              |            |          | 1                 | 1 056,80                 |  |  |
| 106   | 64300702  |            | SERVOMOTEUR REGULATEUR SKP 25.001E2 |              |            |          | 1                 | 1 056,80                 |  |  |
| 108   | 64211210  |            | REGULATEUR PRESSION RV 12 M         |              |            |          | 1                 | 63,90                    |  |  |
| 109   | 65000265  |            | ELECTROVANNE VEILLEUSE+CABLE        |              |            |          | 1                 | 230,45                   |  |  |
| 110   | 64211227  |            | RACCORD BICONE COUDE 1/4 D.6        |              |            |          | 1                 | 17,20                    |  |  |
| 111   | 64200094  |            | SERVOMOTEUR REGULATEUR SKP 15.000E2 |              |            |          | 1                 | 1 129,70                 |  |  |
| 112   | 64211224  |            | RACCORD BICONE DROIT 1/8 D.6        |              |            |          | 1                 | 6,60                     |  |  |
| 115   | 64211101  |            | PRISE DE PRESSION 1/8               |              |            |          | 1                 | 2,70                     |  |  |
| 116   | 64201292  |            | JOINT DE FORME D:62-46-2            |              |            |          | 1                 | 13,50                    |  |  |
| 117   | 64200850  |            | RACCORD                             |              |            |          | 1                 | 10,00                    |  |  |
| 119   | 64200846  |            | RACCORD T 1/8                       |              |            |          | 1                 | 12,80                    |  |  |
| 124   | 64600106  |            | SERVOMOTEUR REGULATEUR 3 VITESSES   |              |            |          | 1                 | 895,60                   |  |  |
| 138   | 64901002  |            | REGULATEUR GAZ FC06 1 1/2-DN40      |              |            |          | 1                 | 366,80                   |  |  |



| Table |           | BLOC HYDRAULIQUE |  |              |            |          |                   |                          |  |
|-------|-----------|------------------|--|--------------|------------|----------|-------------------|--------------------------|--|
| Rep.  | Référence | ALIAS            | Désignation                              | Remplacé par | Date début | Date fin | Multiple de vente | Tarif Public Unitaire HT |  |
| 201   | 64211228  |                  | ROBINET 1/2 (VANNE VIDANGE)              |              |            |          | 1                 | 36,80                    |  |
| 202   | 64200061  |                  | GAINÉ THERMOSTAT 1/4 7.2                 |              |            |          | 1                 | 74,80                    |  |
| 203   | 64201474  |                  | CONTROLEUR DEBIT EAU                     |              |            |          | 1                 | 607,10                   |  |
| 204   | 64201476  |                  | SOUPAPE SECURITE 5BARS TUV 1             |              |            |          | 1                 | 290,70                   |  |
| 204   | 64211303  |                  | SOUPAPE SECURITE 3 BARS 1 1/4            |              |            |          | 1                 | 134,20                   |  |
| 204   | 64211306  |                  | SOUPAPE SECURITE 5 BARS 3/4              |              |            |          | 1                 | 222,70                   |  |
| 204   | 64211301  |                  | SOUPAPE SECURITE 3 BARS D:3/4            |              |            |          | 1                 | 34,50                    |  |
| 204   | 64211307  |                  | SOUPAPE SECURITE 5 BARS 1                |              |            |          | 1                 | 321,20                   |  |
| 204   | 64201475  |                  | SOUPAPE SECURITE 5BARS TUV 3/4           |              |            |          | 1                 | 283,00                   |  |
| 204   | 64211302  |                  | SOUPAPE SECURITE 3 BARS D:1              |              |            |          | 1                 | 73,00                    |  |
| 204   | 64211308  |                  | SOUPAPE SECURITE 5 BARS 1 1/4            |              |            |          | 1                 | 451,30                   |  |
| 205   | 64300902  |                  | SONDE DEPART APPLIQUE QAD 22             |              |            |          | 1                 | 108,70                   |  |
| 207   | 64201470  |                  | POMPE BRONZE                             |              |            |          | 1                 | 2 327,70                 |  |
| 207   | 64201469  |                  | POMPE BRONZE                             |              |            |          | 1                 | 2 290,00                 |  |
| 207   | 64201481  |                  | POMPE                                    |              |            |          | 1                 | 1 065,60                 |  |
| 207   | 64201391  |                  | POMPE                                    |              |            |          | 1                 | 1 141,20                 |  |
| 207   | 64201468  |                  | POMPE BRONZE                             |              |            |          | 1                 | 2 156,00                 |  |
| 207   | 64201392  |                  | POMPE                                    |              |            |          | 1                 | 869,10                   |  |
| 208   | 64201392  |                  | POMPE                                    |              |            |          | 1                 | 869,10                   |  |
| 208   | 64201391  |                  | POMPE                                    |              |            |          | 1                 | 1 141,20                 |  |
| 211   | 64200600  |                  | COLLE A1312                              |              |            |          | 1                 | 242,70                   |  |
| 212   | 64211227  |                  | RACCORD BICONE COUDE 1/4 D.6             |              |            |          | 1                 | 17,20                    |  |
| 214   | 64210811  |                  | JOINT PLAT D:100-55-3                    |              |            |          | 1                 | 7,20                     |  |
| 215   | 64210804  |                  | JOINT PLAT D:11.3-7.7-1.8(axe papil gaz) |              |            |          | 1                 | 3,50                     |  |
| 225   | 64600107  |                  | SERVOMOTEUR R2000EM                      |              |            |          | 1                 | 865,10                   |  |

300



| Table |             | BRULEUR-HABILLAGE |  |              |            |          |                   |              |          |    |
|-------|-------------|-------------------|--|--------------|------------|----------|-------------------|--------------|----------|----|
| Rep.  | Référence   | ALIAS             | Désignation                            | Remplacé par | Date début | Date fin | Multiple de vente | Tarif Public | Unitaire | HT |
| 301   | 64200543    |                   | TUBE ECHANGEUR R2000 (122)             | 64201808     |            |          | 1                 | 450,70       |          |    |
| 302   | 64201676    |                   | JOINTS (Pochette)                      |              |            |          | 1                 | 193,80       |          |    |
| 303   | 65107626    |                   | COLLECTEUR                             |              |            |          | 1                 | 909,00       |          |    |
| 304   | 65107628    |                   | COLLECTEUR                             |              |            |          | 1                 | 1 688,10     |          |    |
| 307   | 65000457    |                   | ISOLANT 85 X 13 mm L:14.64m            |              |            |          | 1                 | 91,70        |          |    |
| 309   | 64201196    |                   | SUPPORT VISEUR DE FLAMME R2000         |              |            |          | 1                 | 85,40        |          |    |
| 310   | 64211209-01 |                   | BEC RAMPE BRULEUR RAYPAK (Qt:20)       |              |            |          | 1                 | 188,50       |          |    |
| 311   | 64211224    |                   | RACCORD BICONE DROIT 1/8 D.6           |              |            |          | 1                 | 6,60         |          |    |
| 312   | 64200846    |                   | RACCORD T 1/8                          |              |            |          | 1                 | 12,80        |          |    |
| 313   | 64211205    |                   | RAMPE VEILLEUSE+ELECTRODES UNIVERSEL   |              |            |          | 1                 | 189,40       |          |    |
| 314   | 64200884    |                   | ISOLANT / FIL ELECTRODE D'ALLUMAGE L1m |              |            |          | 1                 | 6,67         |          |    |
| 315   | 65108214    |                   | FIL ALUMINIUM + CONNECTEUR ELECTRODE   |              |            |          | 1                 | 62,70        |          |    |
| 317   | 64200122-01 |                   | INJECTEUR GAZ NAT D:1.8mm (Qt:20)      |              |            |          | 1                 | 139,20       |          |    |
| 317   | 64210712-01 |                   | INJECTEUR PROP D:1mm (Qt:20)           |              |            |          | 1                 | 136,50       |          |    |
| 319   | 64211508    |                   | VITRE VISEUR DE FLAMME                 |              |            |          | 1                 | 64,00        |          |    |
| 320   | 64201446    |                   | SUPPORT ECHANGEUR                      |              |            |          | 1                 | 269,70       |          |    |
| 321   | 64201445    |                   | SUPPORT DE BRULEUR                     |              |            |          | 1                 | 99,50        |          |    |
| 322   | 64211101    |                   | PRISE DE PRESSION 1/8                  |              |            |          | 1                 | 2,70         |          |    |
| 325   | 64200954    |                   | VIS H M 5-12                           |              |            |          | 1                 | 0,40         |          |    |

400





| <b>Table</b> |                  | <b>HABILLAGE</b> |                           |                     |                   |                 |                          |                                 |  |
|--------------|------------------|------------------|---------------------------|---------------------|-------------------|-----------------|--------------------------|---------------------------------|--|
| <i>Rep.</i>  | <i>Référence</i> | <i>ALIAS</i>     | <i>Désignation</i>        | <i>Remplacé par</i> | <i>Date début</i> | <i>Date fin</i> | <i>Multiple de vente</i> | <i>Tarif Public Unitaire HT</i> |  |
| 403          | 64201192         |                  | PANNEAU AVANT             |                     |                   |                 | 1                        | 57,10                           |  |
| 404          | 64201194         |                  | PANNEAU COTE AVEC ISOLANT |                     |                   |                 | 1                        | 93,50                           |  |
| 411          | 64200962         |                  | VIS DE FIXATION           |                     |                   |                 | 1                        | 1,40                            |  |

500



600



| Table |           | BOITIER ELECTRIQUE-CHASSIS |  |              |            |          |                   |                          |  |
|-------|-----------|----------------------------|--|--------------|------------|----------|-------------------|--------------------------|--|
| Rep.  | Référence | ALIAS                      | Désignation                              | Remplacé par | Date début | Date fin | Multiple de vente | Tarif Public Unitaire HT |  |
| 501   | 64220079  |                            | FILTRE ANTIPARASITE FN670.6.06           |              |            |          | 1                 | 130,70                   |  |
| 502   | 64210409  |                            | EMBOUT COUDE ELECTRODE IONISATION        |              |            |          | 1                 | 24,80                    |  |
| 503   | 64211314  |                            | SUPPORT RELAIS FINDER                    |              |            |          | 1                 | 13,00                    |  |
| 505   | 64201393  |                            | REGULATEUR RWF40.010 A97                 | 64202489     |            |          | 1                 | 607,80                   |  |
| 506   | 64201670  |                            | TRANSFORMATEUR D'ALLUMAGE                |              |            |          | 1                 | 151,90                   |  |
| 508   | 64211408  |                            | THERMOMETRE R2000                        |              |            |          | 1                 | 113,50                   |  |
| 509   | 64211502  |                            | VOYANT ROUGE DEFAUT                      |              |            |          | 1                 | 9,00                     |  |
| 510   | 64280461  |                            | RELAIS DE CIRCULATEUR CA4-5 220V         |              |            |          | 1                 | 89,30                    |  |
| 511   | 64210902  |                            | MANOMETRE 0-10 BARS R2000                |              |            |          | 1                 | 48,70                    |  |
| 512   | 64210708  |                            | INTERRUPTEUR M/A                         |              |            |          | 1                 | 15,90                    |  |
| 513   | 64210201  |                            | COMPTEUR HORAIRE 220V H 57               |              |            |          | 1                 | 76,70                    |  |
| 514   | 64211410  |                            | TRANSFORMATEUR (separateur)              |              |            |          | 1                 | 190,80                   |  |
| 515   | 64211221  |                            | RELAIS 7A/250V-230V                      |              |            |          | 1                 | 16,90                    |  |
| 515   | 64211221  |                            | RELAIS 7A/250V-230V                      |              |            |          | 1                 | 16,90                    |  |
| 516   | 64211116  |                            | CONNECTEUR 3 POLES / ALLUMAGE            |              |            |          | 1                 | 19,60                    |  |
| 517   | 64210210  |                            | CABLAGE ELECT. SOUPLE 3X0.75 mm2 (L:10m) |              |            |          | 1                 | 149,50                   |  |
| 518   | 64200860  |                            | CONNECTEUR MALE 3 POLES                  |              |            |          | 1                 | 12,90                    |  |
| 520   | 64200797  |                            | COFFRET LFL 1.148                        |              |            |          | 1                 | 647,10                   |  |
| 521   | 64200867  |                            | CONNECTEUR MALE 3 POLES                  |              |            |          | 1                 | 14,60                    |  |
| 522   | 64200876  |                            | CABLAGE L:0.6mm L&G+GIUN                 |              |            |          | 1                 | 32,80                    |  |
| 523   | 64210207  |                            | CABLAGE ELECTR. 30 CONDUCTEURS 5         |              |            |          | 1                 | 18,50                    |  |
| 524   | 64200862  |                            | CONNECTEUR M + CABLE MOT. L:0.5m         |              |            |          | 1                 | 34,20                    |  |
| 525   | 64201467  |                            | THERMOSTAT                               |              |            |          | 1                 | 245,70                   |  |
| 526   | 64210209  |                            | CABLAGE ELECTRIQUE SOUPLE 4X1 mm2 (L10m) |              |            |          | 1                 | 198,70                   |  |
| 528   | 64201394  |                            | RELAIS HORLOGE                           |              |            |          | 1                 | 266,20                   |  |
| 529   | 64300004  |                            | THERMOSTAT IMIT LS100°C+SONDE L:3m       |              |            |          | 1                 | 84,40                    |  |
| 530   | 65000447  |                            | HORLOGE JOURNALIER                       |              |            |          | 1                 | 501,10                   |  |
| 531   | 64200861  |                            | CONNECTEUR FEMELLE 4 POLES               |              |            |          | 1                 | 10,10                    |  |
| 532   | 64200859  |                            | CONNECTEUR FEMELLE 4 POLES               |              |            |          | 1                 | 24,10                    |  |
| 533   | 64200869  |                            | CABLAGE L:0.5m                           |              |            |          | 1                 | 57,40                    |  |
| 535   | 64210101  |                            | BOUTON DE REARMEMENT R18/R2000           |              |            |          | 1                 | 6,80                     |  |
| 536   | 64200954  |                            | VIS H M 5-12                             |              |            |          | 1                 | 0,40                     |  |
| 538   | 64211405  |                            | THERMOSTAT DE SECURITE 150°C             |              |            |          | 1                 | 293,80                   |  |
| 601   | 64200827  |                            | ISOLANT BLANC L:40mm                     | 65000456     |            |          | 1                 | 81,50                    |  |
| 602   | 64200832  |                            | ISOLANT BEIGE 1000X12X15mm               |              |            |          | 1                 | 53,90                    |  |
| 603   | 65000457  |                            | ISOLANT 85 X 13 mm L:14.64m              |              |            |          | 1                 | 91,70                    |  |
| 604   | 64200828  |                            | ISOLANT FIBRE BLANC L:470mm E:13         |              |            |          | 1                 | 36,40                    |  |
| 607   | 64210500  |                            | FIL INOX D:1.5mm                         |              |            |          | 1                 | 7,10                     |  |
| 610   | 65107758  |                            | SET PIERRES D'ISOLATION                  |              |            |          | 1                 | 893,00                   |  |
| 613   | 64200042  |                            | BRIQUE REFRACTAIRE 535X500X60            |              |            |          | 1                 | 133,70                   |  |
| 616   | 64200830  |                            | ISOLANT 20X0.6X0.025 m                   |              |            |          | 1                 | 311,80                   |  |
| 620   | 64200962  |                            | VIS DE FIXATION                          |              |            |          | 1                 | 1,40                     |  |
| 622   | 64210202  |                            | COLLE REFRACTAIRE BOITE DE 1KG           |              |            |          | 1                 | 33,30                    |  |