

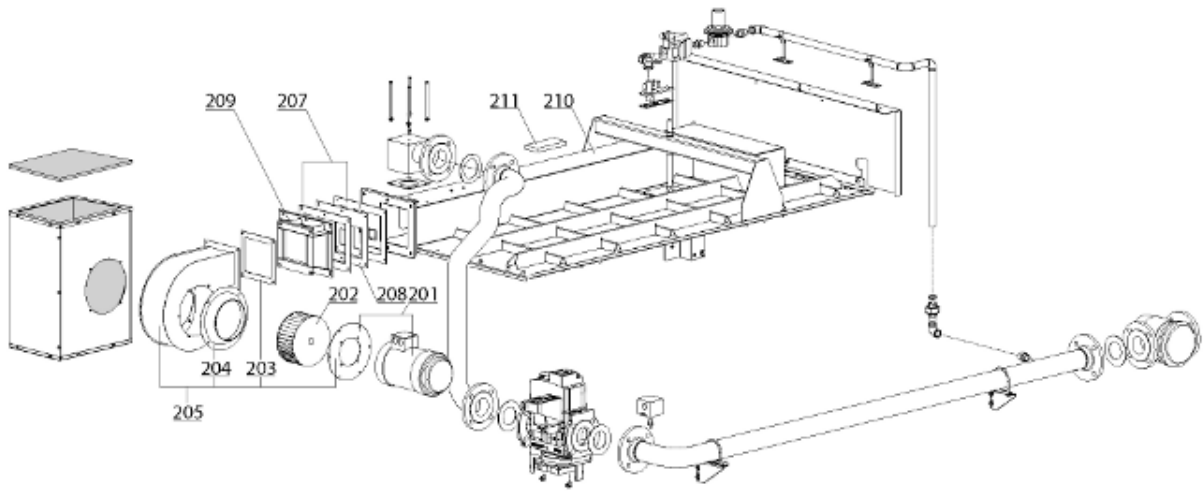
LISTE DE PIECES

27/06/2016

| | |
|----------------|-------------------------|
| <i>Produit</i> | 3580929 - R3605SB CHINA |
| <i>Modèle</i> | R 3400 & R 3500 & R3600 |
| <i>Marque</i> | RENDAMAX |
| <i>Date</i> | 16/03/2015 |

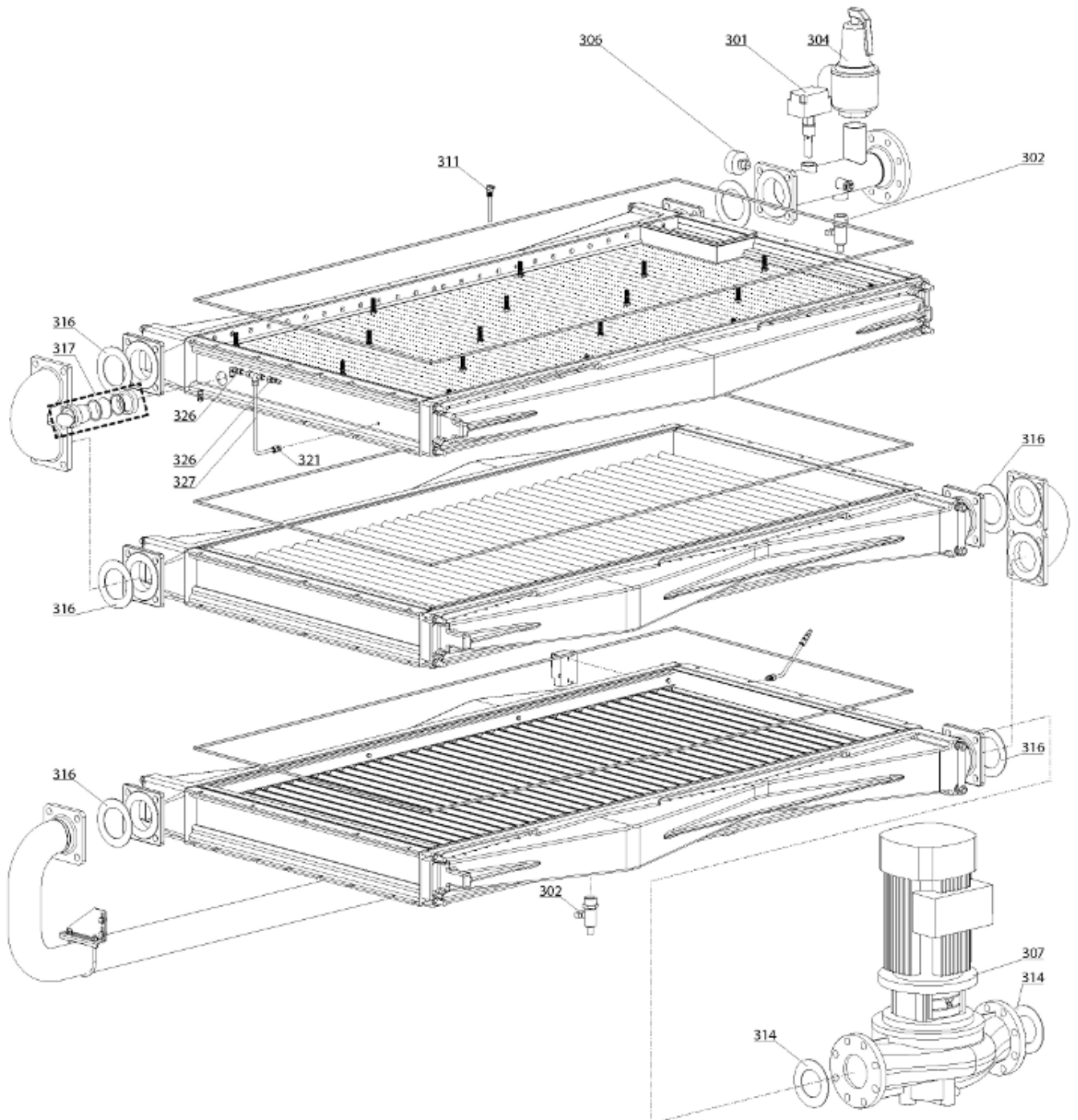
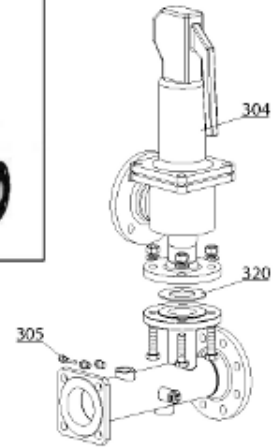
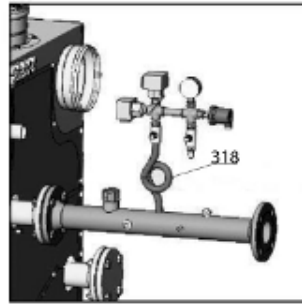
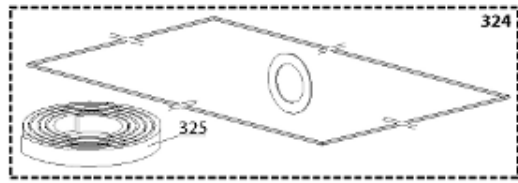


| Table | | PARTIE GAZ | | | | | | | | |
|-------|-----------|------------|----------------------------------------|--------------|------------|----------|-------------------|--------------------------|--|--|
| Rep. | Référence | ALIAS | Désignation | Remplacé par | Date début | Date fin | Multiple de vente | Tarif Public Unitaire HT | | |
| 101 | 64201443 | | VANNE GAZ KIT MBC-1200-VEF 4-5 | | | 07/07 | 1 | 3 541,00 | | |
| 101 | 65000257 | | VANNE GAZ DUNGS MBC-1200-VEF R3456 1-6 | | 07/07 | | 1 | 2 103,30 | | |
| 102 | 64401601 | | PRESSOSTAT GAZ GW 50 0 --> 50mb | | | 07/07 | 1 | 79,00 | | |
| 102 | 64201433 | | PRESSOSTAT GAZ 0-->150mb | | | 07/07 | 1 | 176,60 | | |
| 102 | 12084366 | | PRESSOSTAT + JOINT | | 07/07 | | 1 | 97,60 | | |
| 103 | 64200568 | | JOINT DE FORME D:78-60-2 | | | | 1 | 16,40 | | |
| 111 | 64201425 | | JOINT PLAT D:120-70-3 | | | | 1 | 15,00 | | |
| 112 | 64280527 | | TUBE SOUPLE TEFLON D:6/8 L: 2M | | | | 1 | | | |
| 113 | 64201427 | | FILTRE GAZ | | | | 1 | 370,00 | | |
| 114 | 64211101 | | PRISE DE PRESSION 1/8 | | | | 1 | 2,70 | | |
| 116 | 64200854 | | RACCORD HAAKS 1/4 8mm | | | | 1 | 8,40 | | |
| 116 | 64200855 | | RACCORD COUDE 1/8 8MM | | | | 1 | 8,10 | | |
| 119 | 64200989 | | JOINT DE FORME | | | | 1 | 13,30 | | |
| 120 | 12038584 | | JOINT 3/4 | | | | 1 | 6,30 | | |
| 122 | 65107922 | | INJECTEUR VEILLEUSE | | | | 1 | 184,80 | | |
| 127 | 64200283 | | ELECTROVANNES 230V | | | | 1 | 173,60 | | |
| 127 | 64200297 | | ELECTROVANNES 240V | | | | 1 | 117,60 | | |
| 132 | 64200853 | | RACCORD DROIT 1/8 M | | | | 1 | 7,60 | | |
| 136 | 64350002 | | ELECTROVANNE GAZ pour pilote CG 10 | | | | 1 | 227,30 | | |
| 139 | 64201438 | | REGULATEUR GAZ | | | | 1 | 233,10 | | |
| 154 | 64280125 | | FILTRE A AIR 342X200X15 | | | | 1 | 10,60 | | |
| 160 | 17016093 | | PRESSOSTAT AIR | | | | 1 | | | |
| 160 | 17016092 | | PRESSOSTAT AIR | | | | 1 | | | |



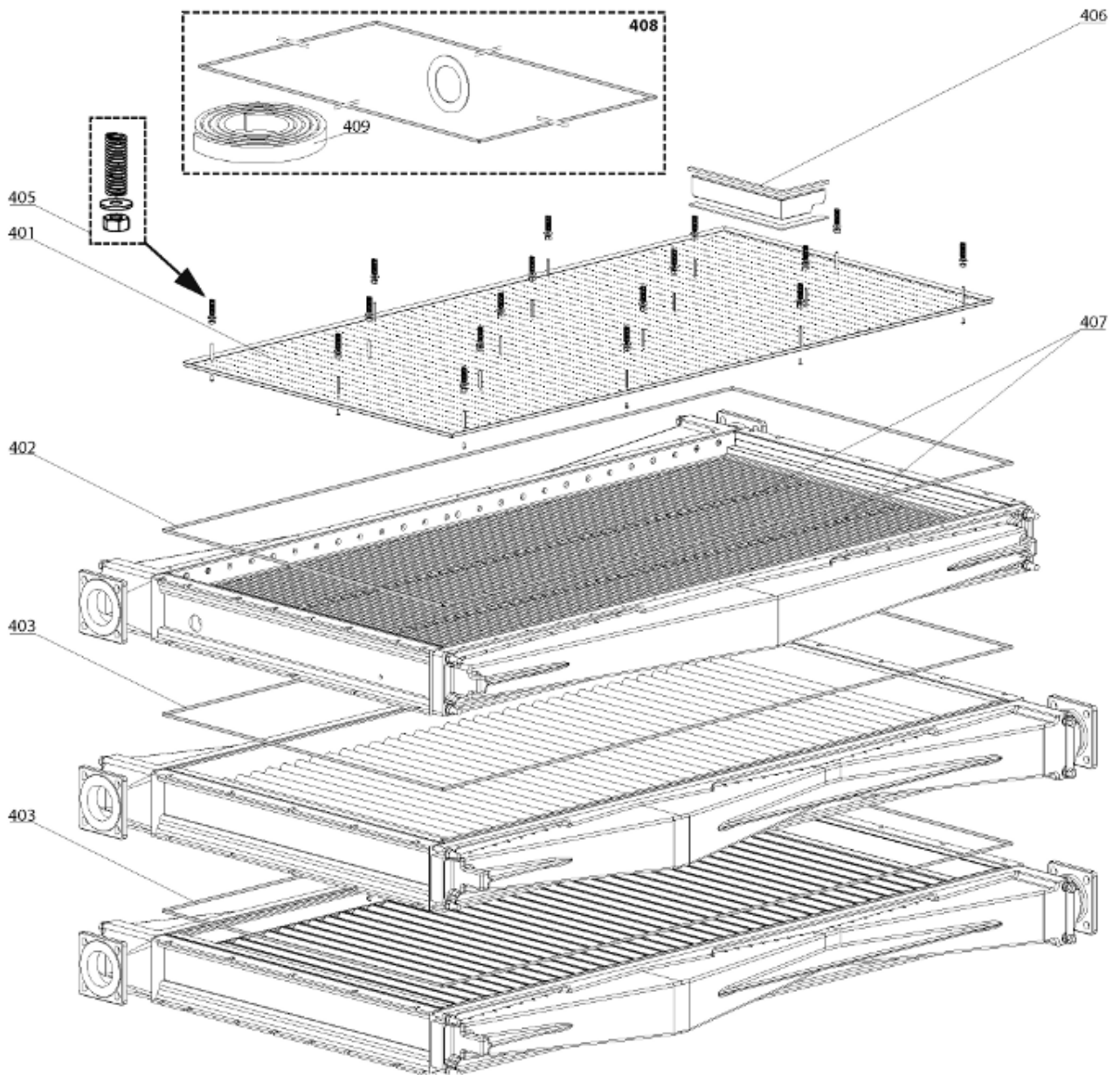
| Table | | GROUPE VENTILATION | | | | | | | |
|--------------|------------------|---------------------------|---------------------------------------|---------------------|-------------------|-----------------|--------------------------|---------------------------------|--|
| <i>Rep.</i> | <i>Référence</i> | <i>ALIAS</i> | <i>Désignation</i> | <i>Remplacé par</i> | <i>Date début</i> | <i>Date fin</i> | <i>Multiple de vente</i> | <i>Tarif Public Unitaire HT</i> | |
| 201 | 64280314 | | MOTEUR VENTILATEUR 2X1100W | | | | 1 | 893,40 | |
| 202 | 64200316 | | TURBINE D'EXTRACTEUR | | | | 1 | 124,00 | |
| 203 | 64202276 | | JOINT ISOLATION 25X3mm L:20m (neopr.) | | | | 1 | 188,70 | |
| 204 | 64201435 | | COLLERETTE | | | | 1 | 89,70 | |
| 205 | 64202285 | | VENTILATEUR | | | | 1 | | |
| 207 | 64202276 | | JOINT ISOLATION 25X3mm L:20m (neopr.) | | | | 1 | 188,70 | |
| 208 | 17017141 | | PANNEAU RESTRICTION | | | | 1 | 56,10 | |
| 209 | 64202298 | | REDUCTEUR | | | | 1 | 269,10 | |
| 210 | 65107967 | | COUVERCLE SUPERIEUR | | | | 1 | 2 357,60 | |
| 211 | 65107958 | | COUVERCLE & PLAQUE DE POIDS | | | | 1 | 299,50 | |
| 212 | 65107977 | | PRISE D'AIR | | | | 1 | 703,00 | |
| 213 | 65107978 | | PRISE D'AIR + FILTRE | | | | 1 | 686,50 | |
| 214 | 65107993 | | PRISE D'AIR / CHAMBRE ETANCHE | | | | 1 | 634,10 | |

300



| Table | | BLOC HYDRAULIQUE | | | | | | | |
|-------|------------|------------------|-----------------------------------------|--------------|------------|----------|-------------------|--------------------------|--|
| Rep. | Référence | ALIAS | Désignation | Remplacé par | Date début | Date fin | Multiple de vente | Tarif Public Unitaire HT | |
| 301 | 64210206 | | CONTROLEUR DEBIT EAU F61-SB9100 | | | | 1 | 223,70 | |
| 302 | 64211228 | | ROBINET 1/2 (VANNE VIDANGE) | | | | 1 | 36,80 | |
| 304 | 64200296 | | SOUPAPE SECURITE 5 BARS D:1 1/2 | | | | 1 | 763,60 | |
| 304 | 17016766 | | SOUPAPE SECURITE 6 BARS DN50 TUV | | | | 1 | | |
| 304 | 17016765 | | SOUPAPE SECURITE 5 BARS DN50 TUV | | | | 1 | | |
| 304 | 17016764 | | SOUPAPE SECURITE 4 BARS DN50 TUV | | | | 1 | | |
| 304 | 64211304 | | SOUPAPE SECURITE 3 BARS D:1 1/2 | | | | 1 | 475,00 | |
| 304 | 64201417 | | SOUPAPE SECURITE A BRIDE 3 BARS TUV | | | | 1 | 1 969,90 | |
| 305 | 64280522 | | SONDE DC (/ KM 628) | | | | 1 | 41,90 | |
| 306 | 65000459 | | MANOMETRE 0-10 BARS | | | | 1 | 202,40 | |
| 306 | 64200087 | | RACCORD / MANOMETRE 0-->4 bars | | | | 1 | 24,00 | |
| 306 | 64201240 | | MANOMETRE 0-6 BARS | | | | 1 | 131,50 | |
| 306 | 64210903 | | MANOMETRE 0-4 BARS | | | | 1 | 32,20 | |
| 307 | 64201931 | | POMPE TP65-30/4 | | | | 1 | 1 990,50 | |
| 307 | 64201436 | | POMPE TP 80-90/4 400V | | | | 1 | 1 658,90 | |
| 307 | 12055051 | | POMPE TPE 80-90/4 M.GENIBUS-ET | | | | 1 | 4 535,86 | |
| 308 | 64201241 | | PRESSOSTAT SDBRAM (MAX) | | | | 1 | 590,20 | |
| 309 | 64201242 | | PRESSOSTAT HUBA 625.9978 (MIN) | | | | 1 | 130,70 | |
| 311 | 4478694220 | | DOIGT DE GANT R9/R18 | | | | 1 | | |
| 314 | 64200995 | | JOINT PLAT D: 131-84-3 | | | | 1 | 7,10 | |
| 316 | 64200995 | | JOINT PLAT D: 131-84-3 | | | | 1 | 7,10 | |
| 317 | 12083849 | | VOYANT DE CONTROLE (FLAMME) AVEC MIROIR | | | | 1 | 171,30 | |
| 318 | 65108160 | | TUYAU DE SIPHON 1/2 | | | | 1 | 86,10 | |
| 320 | 64210811 | | JOINT PLAT D:100-55-3 | | | | 1 | 7,20 | |
| 321 | 64280467 | | RACCORD BICONE DROIT 1/8 D.8 | | | | 1 | 14,00 | |
| 324 | 65107969 | | KIT GARNITURE+BOULON+ECROU | | | | 1 | 1 096,50 | |
| 325 | 64200511 | | JOINT 25X5X25000 mm PTFE | | | | 1 | | |
| 326 | 65108209 | | RACCORD 1/8 D.8 | | | | 1 | 15,40 | |
| 327 | 65108213 | | TUBE CUIVRE 6X8 mm L:2m | | | | 1 | 149,00 | |

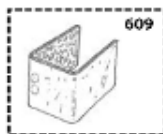
400



| Table | | RAMPE GAZ | | | | | | | |
|--------------|------------------|------------------|-----------------------------------|---------------------|-------------------|-----------------|--------------------------|---------------------------------|--|
| <i>Rep.</i> | <i>Référence</i> | <i>ALIAS</i> | <i>Désignation</i> | <i>Remplacé par</i> | <i>Date début</i> | <i>Date fin</i> | <i>Multiple de vente</i> | <i>Tarif Public Unitaire HT</i> | |
| 401 | 65107966 | | PLAQUE PREMELANGEUSE | | | | 1 | 435,90 | |
| 402 | 12038463 | | JOINT | | | 01/05 | 1 | 195,80 | |
| 402 | 64201432 | | JOINT DE FORME | | 01/05 | | 1 | 54,00 | |
| 405 | 65108146 | | RESSORT DE PRESSION (10pcs) | | | | 1 | 32,10 | |
| 406 | 64200229 | | ISOLANT ADHESIF NOIR 10X6mm L:10m | | | | 1 | 147,00 | |
| 407 | 12016166 | | JOINT 12X3X20000 mm NEOPR. | | | | 1 | | |
| 408 | 65107969 | | KIT GARNITURE+BOULON+ECROU | | | | 1 | 1 096,50 | |
| 409 | 64200511 | | JOINT 25X5X25000 mm PTFE | | | | 1 | | |

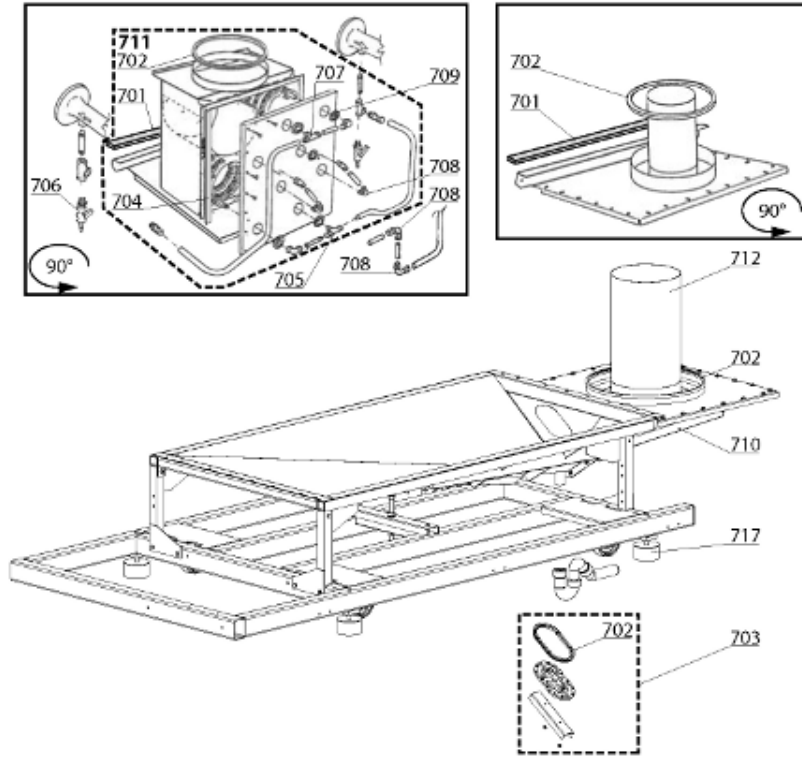


| Table | | BRULEUR | | | | | | | |
|--------------|------------------|----------------|----------------------------|---------------------|-------------------|-----------------|--------------------------|---------------------------------|--------|
| <i>Rep.</i> | <i>Référence</i> | <i>ALIAS</i> | <i>Désignation</i> | <i>Remplacé par</i> | <i>Date début</i> | <i>Date fin</i> | <i>Multiple de vente</i> | <i>Tarif Public Unitaire HT</i> | |
| 501 | 64201405 | | BRULEUR (KIT) | | | | 1 | 8 | 416,60 |
| 502 | 64202264 | | ELECTRODE ALLUMAGE + JOINT | | | | 1 | | 47,50 |
| 503 | 64201562 | | ELECTRODE IONISATION | | | | 1 | | 57,00 |
| 504 | 64200325 | | JOINT DE FORME | | | | 1 | | 4,00 |
| 505 | 17010022 | | RACCORD M F | | | | 1 | | 18,10 |



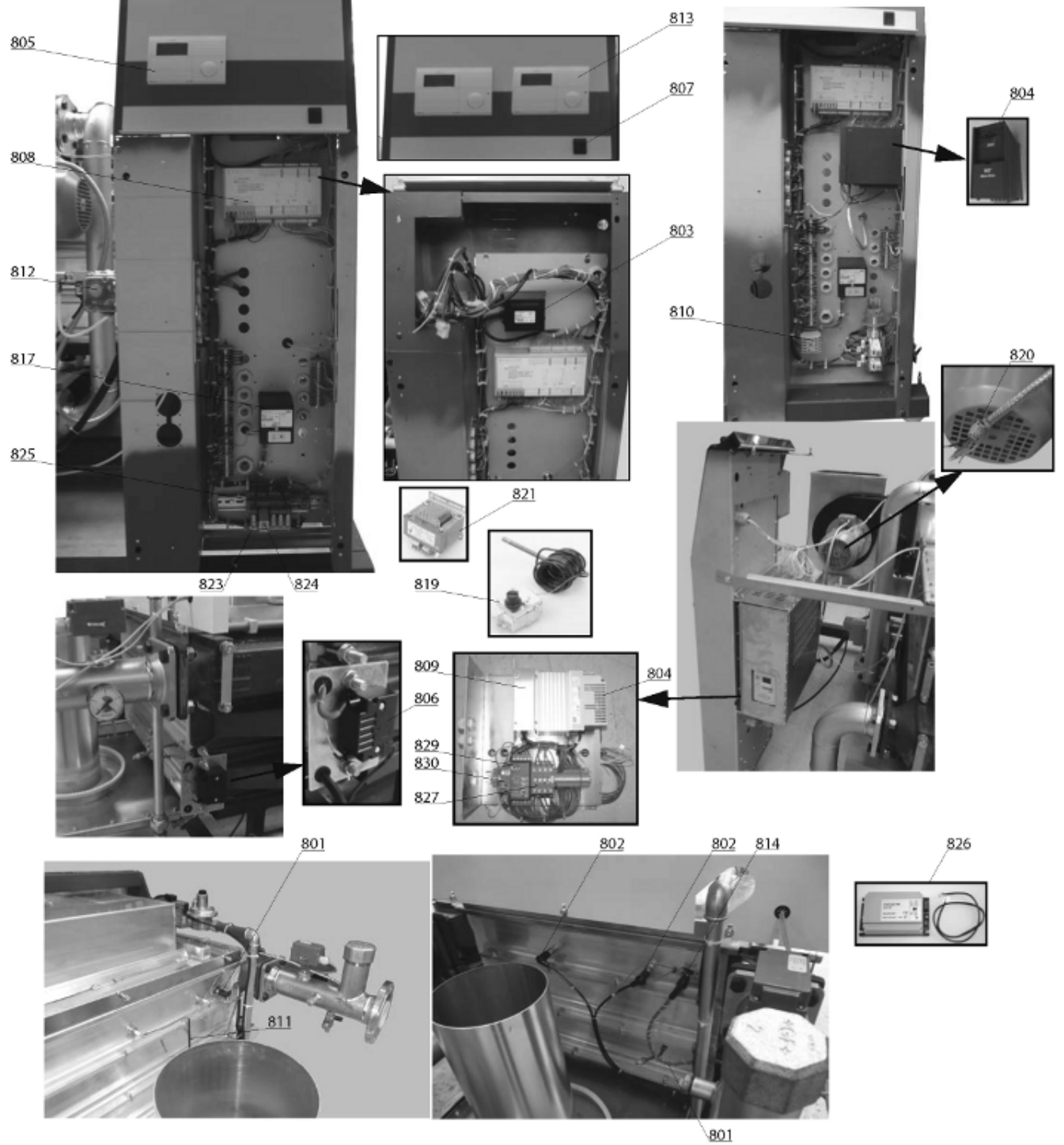
| Table | | ECHANGEUR | | | | | | | |
|--------------|------------------|------------------|----------------------------------|---------------------|-------------------|-----------------|--------------------------|---------------------------------|--------|
| <i>Rep.</i> | <i>Référence</i> | <i>ALIAS</i> | <i>Désignation</i> | <i>Remplacé par</i> | <i>Date début</i> | <i>Date fin</i> | <i>Multiple de vente</i> | <i>Tarif Public Unitaire HT</i> | |
| 601 | 64280640 | | ECHANGEUR 1 | | | | 1 | 8 | 133,70 |
| 602 | 64201414 | | ECHANGEUR 2 (TUBES AILETTES) | | | | 1 | 13 | 861,00 |
| 603 | 12052620 | | ECHANGEUR 3 R3655 | | | | 1 | 12 | 183,50 |
| 606 | 64200998 | | JOINT PLAT D: 115-77-3 | | | | 1 | | 9,10 |
| 607 | 4968707355 | | ISOLANT BLANC 14.64X0.013X0.085m | | | | 1 | | 158,30 |
| 608 | 64200834 | | ISOLANT 420X15X15mm | | | | 1 | | 149,80 |
| 609 | 64200830 | | ISOLANT 20X0.6X0.025 m | | | | 1 | | 311,80 |
| 610 | 64200817 | | ISOLANT 751X152X10mm | | | | 1 | | 169,10 |
| 611 | 64200833 | | ISOLANT 980X152X25mm | | | | 1 | | 181,00 |
| 612 | 64200815 | | ISOLANT LATERAL L:5m 50X5mm | | | | 1 | | 131,80 |
| 613 | 12039321 | | ISOLANT 1080X116X25mm | | | | 1 | | 174,30 |

700



| Table | | CONDENSEUR | | | | | | | |
|--------------|------------------|-------------------|---------------------------------------|---------------------|-------------------|-----------------|--------------------------|---------------------------------|--|
| <i>Rep.</i> | <i>Référence</i> | <i>ALIAS</i> | <i>Désignation</i> | <i>Remplacé par</i> | <i>Date début</i> | <i>Date fin</i> | <i>Multiple de vente</i> | <i>Tarif Public Unitaire HT</i> | |
| 701 | 64202276 | | JOINT ISOLATION 25X3mm L:20m (neopr.) | | | | 1 | 188,70 | |
| 702 | 64200436 | | JOINT L:5m | | | | 1 | | |
| 703 | 4148707742 | | COUVERCLE D'INSPECTION COMPLET | | | | 1 | 394,70 | |
| 703 | 6100055 | | INSPECTION BLIND HATCH COMPLETE | | | | 1 | 296,10 | |
| 706 | 64211228 | | ROBINET 1/2 (VANNE VIDANGE) | | | | 1 | 36,80 | |
| 710 | 65107930 | | RECUPERATEUR DE CONDENSAT | | | | 1 | 716,80 | |
| 717 | 64200822 | | PIEDS COMPLET (Qt:4) | | | | 1 | 184,60 | |

800



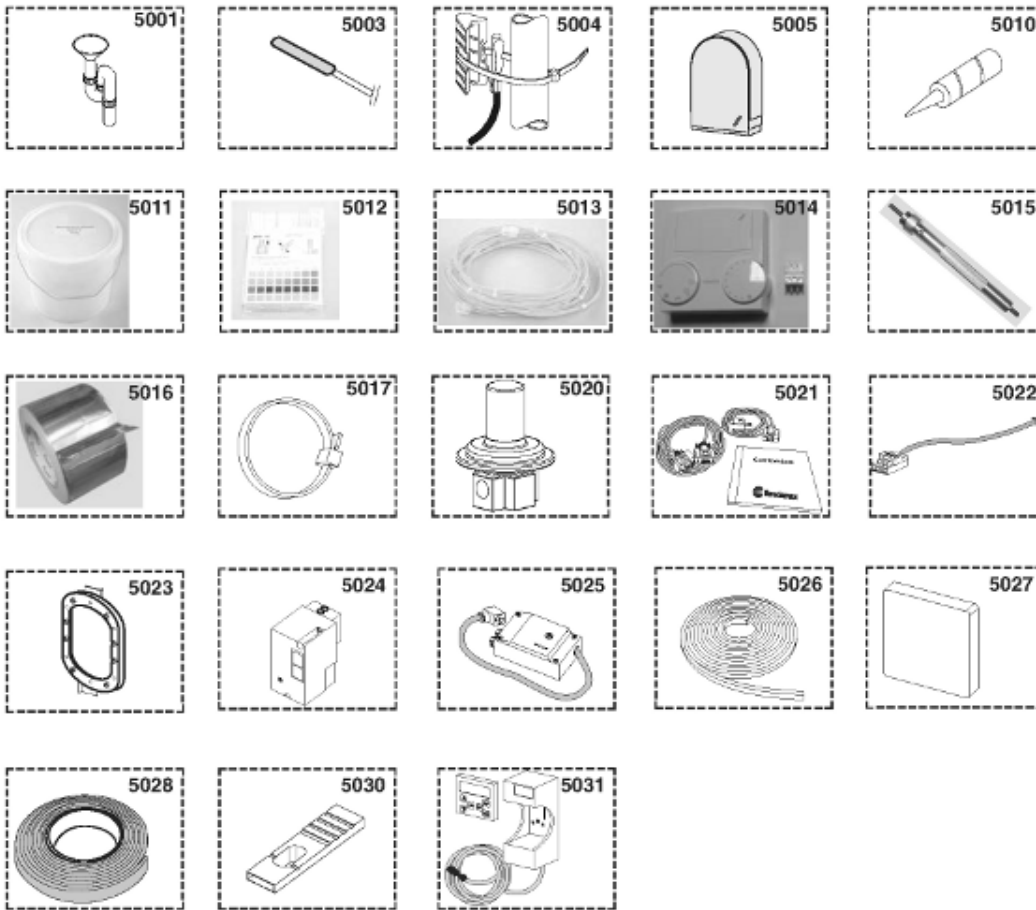
| Table | | BOITIER ELECTRIQUE | | | | | | | |
|-------|-----------|--------------------|-------------------------------------|--------------|------------|----------|-------------------|--------------------------|--|
| Rep. | Référence | ALIAS | Désignation | Remplacé par | Date début | Date fin | Multiple de vente | Tarif Public Unitaire HT | |
| 801 | 64201884 | | CABLAGE ELECTR. ALLU. | | | | 1 | | |
| 802 | 64210409 | | EMBOUT COUDE ELECTRODE IONISATION | | | | 1 | 24,80 | |
| 803 | 64202438 | | TRANSFORMATEUR 220V / KM628 | | | | 1 | 141,90 | |
| 804 | 64201573 | | VARIATEUR DE FREQUENCE | | | | 1 | 624,00 | |
| 805 | 65000234 | | BOITIER DE COMMANDE KM628 | | | | 1 | 574,90 | |
| 806 | 64201641 | | TRANSFORMATEUR ALLUMAGE+CABLE 2P | | | | 1 | 119,20 | |
| 807 | 64200294 | | INTERRUPTEUR | | | | 1 | 38,10 | |
| 808 | 64280310 | | CIRCUIT IMPRIME CXE | | | | 1 | 438,80 | |
| 808 | 64202260 | | CONNECTEUR M (KIT) pour 64280310 | | | | 1 | 119,70 | |
| 809 | 64201440 | | FILTRE ANTIPARASITE | | | | 1 | 317,00 | |
| 810 | 64201538 | | RELAIS ALAN BRADLEY 100-K09-KF10 | | | | 1 | 89,30 | |
| 810 | 64201539 | | RELAIS 100-K09KF10 & 193-K40 (A&B) | | | | 1 | 260,00 | |
| 811 | 64201300 | | CABLAGE ELECTRODE IONISATION | | | | 1 | 134,90 | |
| 812 | 64280407 | | PRESSOSTAT DIFFERENTIEL | | | | 1 | 109,10 | |
| 813 | 65000251 | | MODULE DE GESTION KKM8 | | | | 1 | 921,50 | |
| 813 | 65000252 | | REGULATEUR DE CHAUF (TYPE E8) | | | | 1 | 533,60 | |
| 813 | 64200788 | | MODULE CLIMATIQUE BM8 | | | | 1 | 560,30 | |
| 814 | 64210410 | | EMBOUT ELECTRODE HT | | | | 1 | 21,20 | |
| 817 | 64201832 | | CONTROLE IONISA. (IFW15) | | | | 1 | 521,10 | |
| 819 | 64300004 | | THERMOSTAT IMIT LS100°C+SONDE L:3m | | | | 1 | 84,40 | |
| 820 | 65108167 | | FERRITE | | | | 1 | 35,60 | |
| 821 | 64211410 | | TRANSFORMATEUR (separateur) | | | | 1 | 190,80 | |
| 823 | 64211221 | | RELAIS 7A/250V-230V | | | | 1 | 16,90 | |
| 824 | 17008295 | | RELAIS TEMPORISE FINDER 85.02.8.240 | | | | 1 | 151,40 | |
| 825 | 64211314 | | SUPPORT RELAIS FINDER | | | | 1 | 13,00 | |
| 826 | 64200564 | | INTERFACE DE COM. COCO 2 | | | | 1 | 139,40 | |

1000



| Table | | HABILLAGE | | | | | | | |
|--------------|------------------|------------------|------------------------|---------------------|-------------------|-----------------|--------------------------|---------------------------------|--|
| <i>Rep.</i> | <i>Référence</i> | <i>ALIAS</i> | <i>Désignation</i> | <i>Remplacé par</i> | <i>Date début</i> | <i>Date fin</i> | <i>Multiple de vente</i> | <i>Tarif Public Unitaire HT</i> | |
| 1001 | 65000219 | | PANNEAU AVANT BLANC | | | | 1 | 289,40 | |
| 1002 | 64200502 | | SUPPORT METAL | | | | 1 | 18,60 | |
| 1003 | 65000438 | | PANNEAU AVANT DROIT | | | | 1 | 267,00 | |
| 1004 | 65000439 | | PANNEAU ARRIERE DROIT | | | | 1 | 198,80 | |
| 1005 | 64200198 | | PANNEAU COTE GAUCHE | | | | 1 | 220,90 | |
| 1006 | 17004115 | | PANNEAU AVANT BLEU | | | | 1 | 313,80 | |
| 1009 | 17016662 | | PANNEAU SUPERIEUR BLEU | | | | 1 | 555,60 | |
| 1010 | 65000435 | | PANNEAU COMMANDE BLEU | | | | 1 | 216,00 | |
| 1015 | 64202293 | | COUVERCLE SUPERIEUR | | | | 1 | | |
| 1016 | 64200830 | | ISOLANT 20X0.6X0.025 m | | | | 1 | 311,80 | |
| 1017 | 65107995 | | COUVERCLE ARRIERE | | | | 1 | 229,00 | |
| 1018 | 12052103 | | COUVERCLE SUPERIEUR | | | | 1 | 209,00 | |

5000



| Table | | OPTIONS | | | | | | | |
|-------|-------------|---------|------------------------------------------|--------------|------------|----------|-------------------|--------------------------|--|
| Rep. | Référence | ALIAS | Désignation | Remplacé par | Date début | Date fin | Multiple de vente | Tarif Public Unitaire HT | |
| 5001 | 64201836 | | SIPHON SEUL FSB | | | | 1 | 74,00 | |
| 5003 | 64921172 | | SONDE SPFS&KFS PLONG | | | | 1 | 63,90 | |
| 5004 | 64921173 | | SONDE VFAS | | | | 1 | 66,80 | |
| 5005 | 64921170 | | SONDE AFS EXT POUR KKM8 OU E8 | | | | 1 | 57,10 | |
| 5010 | 64200600 | | COLLE A1312 | | | | 1 | 242,70 | |
| 5010 | 64200009 | | SILICONE HAUTE TEMPERATURE | | | | 1 | 61,50 | |
| 5010 | 65000352 | | COLLE A1044 | | | | 1 | 158,20 | |
| 5010 | 64210199 | | COLLE OMNI VISC | | | | 1 | 68,40 | |
| 5010 | 64210200 | | CARTOUCHE SILICONE-1001U | | | | 1 | 15,40 | |
| 5010 | 64210202 | | COLLE REFRACTAIRE BOITE DE 1KG | | | | 1 | 33,30 | |
| 5011 | 65001192 | | REPLISSAGE DE GRANULÉS PAR KG | | | | 10 | 8,60 | |
| 5012 | 64200010 | | PAPIER INDICATEUR PH | | | | 1 | 59,50 | |
| 5013 | 64201515 | | CABLAGE SONDE DEPART | | | | 1 | 183,90 | |
| 5014 | 65108162 | | BOITIER CONTROLE FBR2 + SONDE / KM628 | | | | 1 | 97,80 | |
| 5015 | 65107921 | | CLE REGLAGE DE VANNE GAZ | | | | 1 | 213,50 | |
| 5016 | 65108158 | | RUBAN ALU ADHESIF 0.075X50m | | | | 1 | 99,30 | |
| 5017 | 65108166-01 | | TYRAPS 28X5 (Qt:100) | | | | 1 | 126,80 | |
| 5020 | 64901003 | | REGULATEUR GAZ FC 07 2300-20MB | | | | 1 | 982,60 | |
| 5021 | 64200885 | | INTERFACE PC-KM+CAVO | | | | 1 | 638,40 | |
| 5022 | 64202164 | | CABLE COCO E6 R500&R2900 | | | | 1 | | |
| 5023 | 12047923 | | TOILE SILICONE/TRAPPE 0,1X1200X1000mm | | | | 1 | | |
| 5024 | 64201535 | | CONTROLEUR ETANCHEITE GAZ DUNGS VPS504 | | | | 1 | 870,80 | |
| 5025 | 17016197 | | CONTROLEUR ETANCHEITE TC116W05T | | | | 1 | | |
| 5026 | 17017015 | | JOINT DE FORME L:5M | | | | 1 | | |
| 5027 | 64200889 | | SONDE RFB | | | | 1 | 56,40 | |
| 5028 | 64200996 | | JOINT ISOLATION 25X3mm L:1000mm (neopr.) | | | | 1 | | |
| 5030 | 65000433 | | SHUNT KM628 | | | | 1 | | |
| 5031 | 64202519 | | DISPOSITIF DE COMMANDE LENZE | | | | 1 | | |