

LISTE DE PIECES

05/07/2016

<i>Produit</i>	537991 - R 301 ECS G25 25mb
<i>Modèle</i>	R300
<i>Marque</i>	RENDAMAX
<i>Date</i>	19/06/2006



Table		PARTIE GAZ								
Rep.	Référence	ALIAS	Désignation	Remplacé par	Date début	Date fin	Multiple de vente	Tarif Public Unitaire HT		
101	65000260		VANNE GAZ		11/02		1	192,70		
102	12076699		JOINT DE FORME		11/02		1	2,20		
103	65000354		EQT TRANF G31		11/02		1	57,00		
104	65000270		VENTURI		11/02		1	60,60		
106	64280527		TUBE SOUPLE TEFLON D:6/8 L: 2M		11/02		1			
107	64200853		RACCORD DROIT 1/8 M		11/02		1	7,60		
108	64280528		VENTILATEUR		11/02		1	449,90		
109	65000350		JOINT DE FORME (/Ventilateur)		11/02		1	26,34		
111	64280407		PRESSOSTAT DIFFERENTIEL				1	109,10		
112	64200009		SILICONE HAUTE TEMPERATURE		11/02		1	61,50		
113	64210199		COLLE OMNI VISC				1	68,40		
114	64202263		ELECTRODE ALLUMAGE + JOINT		11/02		1	50,30		
115	64201562		ELECTRODE IONISATION		11/02		1	57,00		
116	64200855		RACCORD COUDE 1/8 8MM				1	8,10		
117	64200009		SILICONE HAUTE TEMPERATURE				1	61,50		
118	12016166		JOINT 12X3X20000 mm NEOPR.		11/02		1			

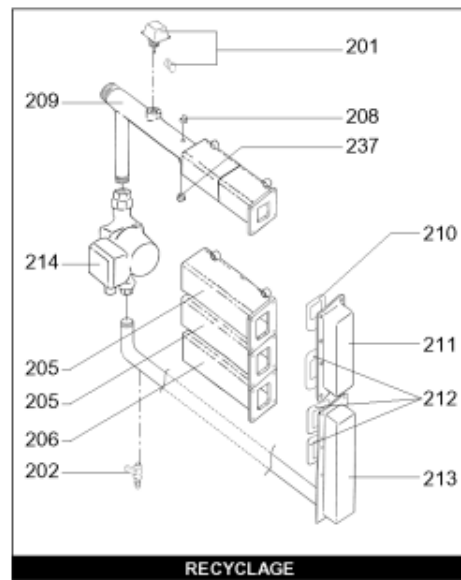


Table		BLOC HYDRAULIQUE							
<i>Rep.</i>	<i>Référence</i>	<i>ALIAS</i>	<i>Désignation</i>	<i>Remplacé par</i>	<i>Date début</i>	<i>Date fin</i>	<i>Multiple de vente</i>	<i>Tarif Public Unitaire HT</i>	
201	64210206		CONTROLEUR DEBIT EAU F61-SB9100				1	223,70	
202	64211228		ROBINET 1/2 (VANNE VIDANGE)				1	36,80	
203	64200061		GAINÉ THERMOSTAT 1/4 7.2				1	74,80	
204	64200929		HUBLOT (Pochette)				1	171,90	
204	12083849		VOYANT DE CONTROLE (FLAMME) AVEC MIROIR		11/02		1	171,30	
205	65108009		COLLECTEUR DE DISTRIBUTION		11/02		1	686,60	
206	65108010		COLLECTEUR		11/02		1	663,20	
208	64280522		SONDE DC (/ KM 628)				1	41,90	
208	12084575		SONDE FUMÉE		11/02		1	60,98	
209	65108001		COLLECTEUR		11/02		1	936,20	
211	65107996		CONNECTEUR		11/02		1	266,20	
213	65107997		RACCORD		11/02		1	249,30	
214	64200345		POMPE		11/02		1		
223	65000351		COLLE LH197		11/02		1	160,50	



Table		BLOC HYDRAULIQUE (SUITE)							
<i>Rep.</i>	<i>Référence</i>	<i>ALIAS</i>	<i>Désignation</i>	<i>Remplacé par</i>	<i>Date début</i>	<i>Date fin</i>	<i>Multiple de vente</i>	<i>Tarif Public Unitaire HT</i>	
201	64210206		CONTROLEUR DEBIT EAU F61-SB9100				1	223,70	
202	64211228		ROBINET 1/2 (VANNE VIDANGE)				1	36,80	
203	64200061		GAINES THERMOSTAT 1/4 7.2				1	74,80	
204	64200929		HUBLOT (Pochette)				1	171,90	
204	12083849		VOYANT DE CONTROLE (FLAMME) AVEC MIROIR		11/02		1	171,30	
208	64280522		SONDE DC (/ KM 628)				1	41,90	
208	12084575		SONDE FUMEE		11/02		1	60,98	
214	64200345		POMPE		11/02		1		
223	65000351		COLLE LH197		11/02		1	160,50	

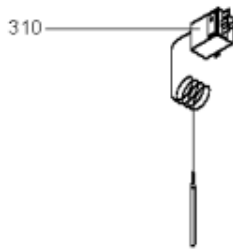
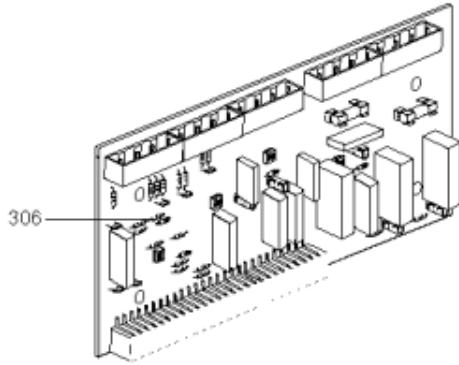
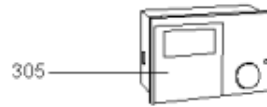
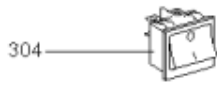
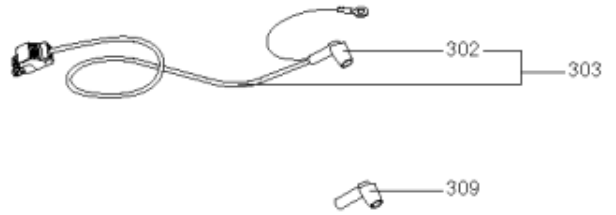


Table		BOITIER ELECTRIQUE							
<i>Rep.</i>	<i>Référence</i>	<i>ALIAS</i>	<i>Désignation</i>	<i>Remplacé par</i>	<i>Date début</i>	<i>Date fin</i>	<i>Multiple de vente</i>	<i>Tarif Public Unitaire HT</i>	
301	64201641		TRANSFORMATEUR ALLUMAGE+CABLE 2P		11/02		1	119,20	
302	64210409		EMBOUT COUDE ELECTRODE IONISATION				1	24,80	
303	12067866		CABLE DE BOUGIE COUDE L:0.15m		11/02		1	84,60	
304	64200294		INTERRUPTEUR				1	38,10	
305	65108204		CABLAGE ELECTRODE IONISATION		11/02		1	138,90	
306	64280310		CIRCUIT IMPRIME CXE				1	438,80	
306	64202260		CONNECTEUR M (KIT) pour 64280310		11/02		1	119,70	
308	64202438		TRANSFORMATEUR 220V / KM628		11/02		1	141,90	
309	64210410		EMBOUT ELECTRODE HT				1	21,20	



Table		HABILLAGE							
<i>Rep.</i>	<i>Référence</i>	<i>ALIAS</i>	<i>Désignation</i>	<i>Remplacé par</i>	<i>Date début</i>	<i>Date fin</i>	<i>Multiple de vente</i>	<i>Tarif Public Unitaire HT</i>	
402	64200820		PIED RÉGLABLE M12X106				1	50,40	
404	64201836		SIPHON SEUL FSB		11/02		1	74,00	
405	64210700		ISOLANT (L5m) / antirefou.&volet d'air		11/02		1	264,50	
406	64200264		JOINT DE FORME		11/02		1	8,30	