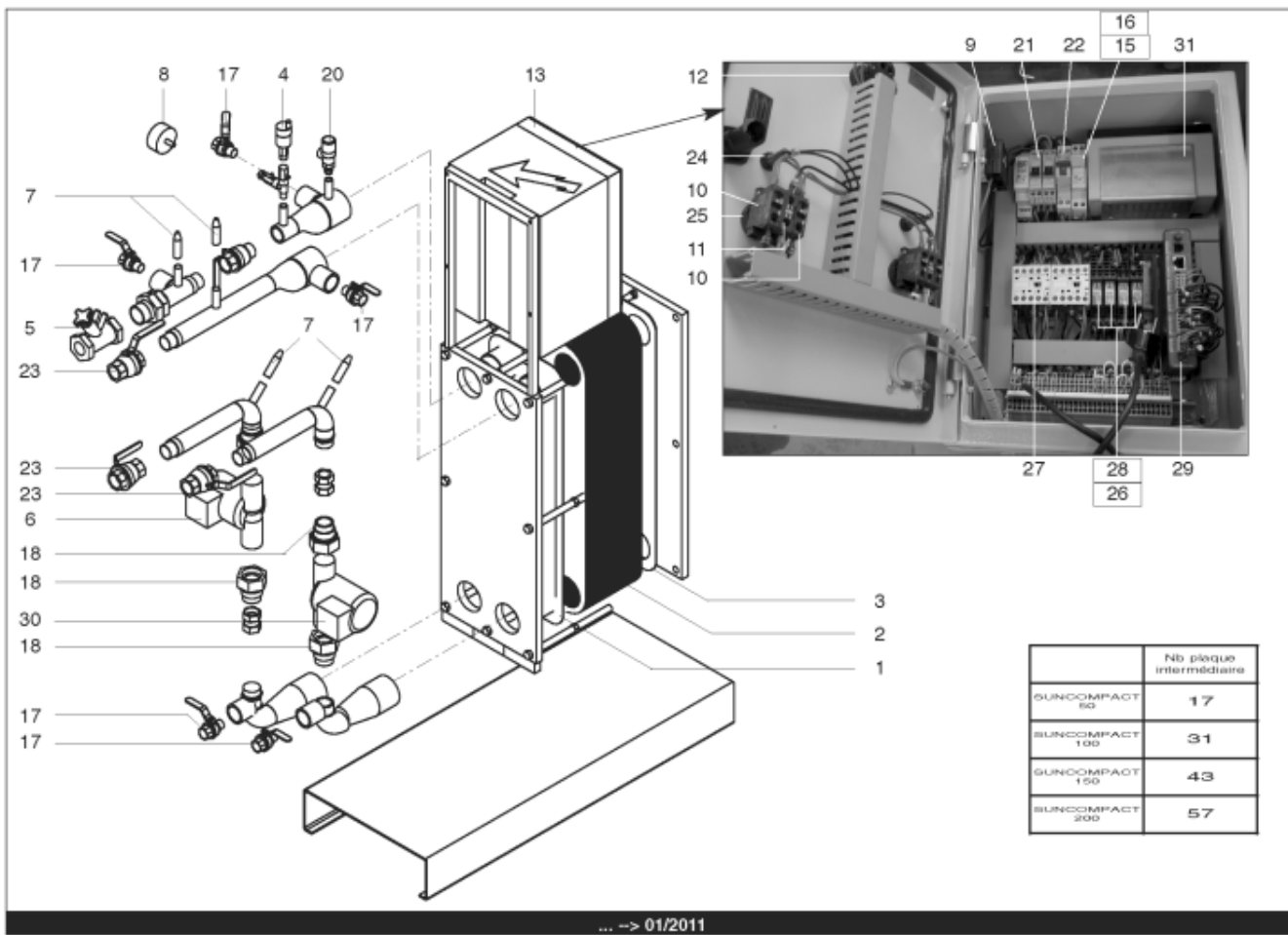


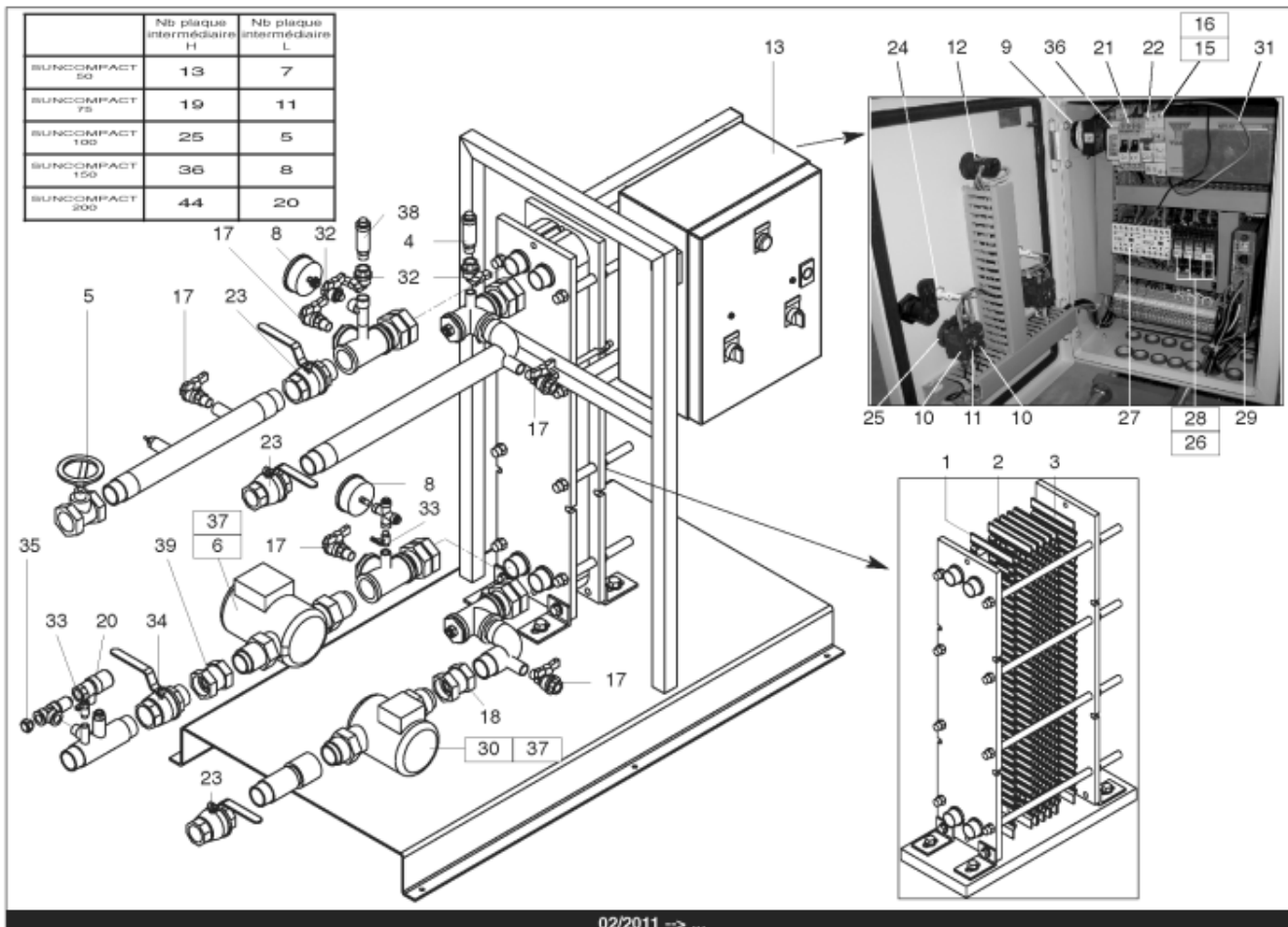
LISTE DE PIECES

05/07/2016

<i>Produit</i>	3083004 - SUN COMPACT 50 TB-1V
<i>Modèle</i>	SUN COMPACT
<i>Marque</i>	NEUTRO
<i>Date</i>	15/05/2012



	Nb plaque intermédiaire
SUNCOMPACT 50	17
SUNCOMPACT 100	31
SUNCOMPACT 150	43
SUNCOMPACT 200	57



	Nb plaque intermédiaire H	Nb plaque intermédiaire L
SUNCOMPACT 50	13	7
SUNCOMPACT 75	19	11
SUNCOMPACT 100	25	5
SUNCOMPACT 150	36	8
SUNCOMPACT 200	44	20

Table		SUN COMPACT							
Rep.	Référence	ALIAS	Désignation	Remplacé par	Date début	Date fin	Multiple de vente	Tarif Public Unitaire HT	
1	60001662		PLAQUE PGT42 INITIALE (4trous) 72.5X24			02/11	1	110,60	
1	60001724		PLAQUE INITIALE (4trous) 64X18cm		02/11		1	83,80	
2	60001661		PLAQUE PGT42 INTERMEDIAIRE 72.5x24			02/11	1	110,60	
2	60001725		PLAQUE INTERMEDIAIRE H (64X18cm)		02/11		1	87,00	
2	60001726		PLAQUE INTERMEDIAIRE L (64X18cm)		02/11		1	83,80	
3	60001663		PLAQUE PGT42 FINALE (pleine) 72.5X24			02/11	1	110,60	
3	60001727		PLAQUE FINALE (pleine) 64X18cm		02/11		1	83,80	
4	60001672		PURGEUR AUTOMATIQUE				1	30,30	
5	60001674		ROBINET REGLABLE DN32				1	99,00	
6	60001664		POMPE ROUGE UPS 32-80	60001740		02/11	1	856,40	
6	60001734		POMPE UPS SOLAR 25-120		02/11		1	1 258,20	
6	60001735		POMPE TP 32-90 BQQE		02/11		1	1 968,50	
6	60001736		POMPE TPD 32-60 RUUE		02/11		1	3 759,50	
7	60001670		SONDE / DOIGT DE GANT				1	80,30	
8	60001671		MANOMETRE 0-->10 Bars Hrz				1	99,40	
9	60001676		INTERRUPTEUR ON/OFF MONO				1	80,30	
10	60001678		CONTACTEUR NO 3-4				1	61,70	
11	60001679		SUPPORT VOYANT VERT DEL 220V				1	61,70	
12	60001681		VOYANT BLANC 220V				1	31,50	
13	60001675		BOITIER ELECTRIQUE				1	202,50	
15	60001193		PORTE FUSIBLE				1	19,10	
16	60001689		FUSIBLE 1A gG 10X38				1	12,30	
17	60001688		ROBINET DN 20 FF 20/27			02/11	1	18,70	
17	60001728		ROBINET 15 MF 15/21		02/11		1	18,70	
18	60001669		RACCORD ANTI-RETOUR SOCLA DN 32				1	80,30	
20	60001673		SOUPAPE DE SECURITE 7 BARS				1	99,00	
21	60001682		DISJONCTEUR 2A				1	61,70	
22	60001683		DISJONCTEUR 10A				1	74,50	
23	60001668		ROBINET DN 32 FF 33/42				1	31,50	
24	60001680		VOYANT ROUGE 220V				1	61,70	
25	60001677		VOYANT POUSSOIR VERT				1	61,70	
26	60001659		RELAIS RCL 424730 220V 2RT				1	19,80	
27	60001684		CONTACTEUR 230V				1	82,70	
28	60001685		SUPPORT RELAIS SRC-1 2RT				1	12,90	
29	60001686		BOITIER CONNECTION T BOX (3087261)				1	2 444,70	
30	60001665		POMPE SIMPLE NOIR TP 25-50			02/11	1	1 556,00	
30	60001667		POMPE DOUBLE TPD 32-60 BUBE			02/11	1	2 560,30	
30	60001739		POMPE UPS 25-50		02/11		1	489,90	
30	60001741		POMPE TPD 32-40 BUBE		02/11		1	3 784,00	
31	60001687		MODULE D'ALIMENTATION				1	428,20	
32	60001729		ROBINET 10 MF 12/17				1	18,70	
33	60001730		ROBINET				1	6,40	
34	60001731		ROBINET 32 MF 33/42				1	21,00	
35	60001732		BOUCHON M 15/21				1	4,50	
36	60001733		TRANSFORMATEUR				1	244,40	
37	60001744		POMPE TP 32-90 BUBE				1	1 765,00	
38	60001745		PURGEUR				1	69,90	
39	60001746		RACCORD ANTI-RETOUR				1	143,20	