

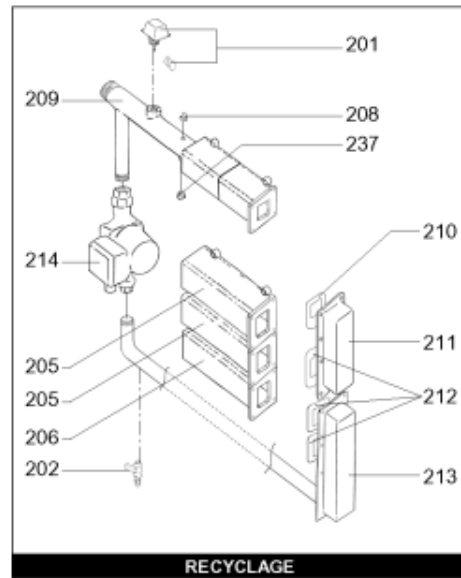
LISTE DE PIECES

05/07/2016

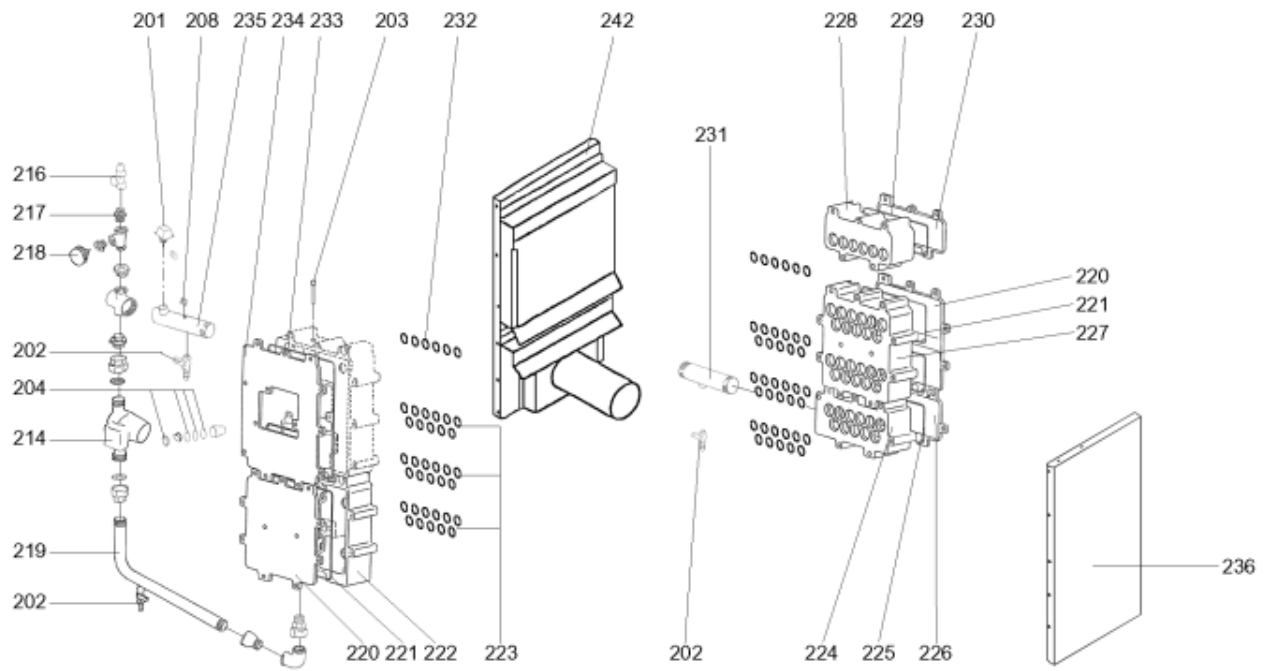
| | |
|----------------|-----------------------------|
| <i>Produit</i> | 538106 - R 306 ECS G31 50mb |
| <i>Modèle</i> | R300 |
| <i>Marque</i> | RENDAMAX |
| <i>Date</i> | 19/06/2006 |



| Table | | PARTIE GAZ | | | | | | | |
|--------------|------------------|-------------------|---------------------------------------|---------------------|-------------------|-----------------|--------------------------|---------------------------------|--|
| <i>Rep.</i> | <i>Référence</i> | <i>ALIAS</i> | <i>Désignation</i> | <i>Remplacé par</i> | <i>Date début</i> | <i>Date fin</i> | <i>Multiple de vente</i> | <i>Tarif Public Unitaire HT</i> | |
| 101 | 65000259 | | VANNE GAZ 305/307 507/507 | | | | 1 | 858,30 | |
| 101 | 64280007 | | VANNE GAZ CG25R03 VW6CZ (R305 & 306) | | | | 1 | 1 357,50 | |
| 104 | 64201524 | | VENTURI + JOINT (R305-R307/R506-R507) | | | | 1 | 355,80 | |
| 108 | 65000320 | | VENTILATEUR G1G170 | | | | 1 | 1 035,70 | |
| 109 | 65000483 | | JOINT DE FORME | | | | 1 | 9,10 | |
| 109 | 64200983 | | JOINT DE FORME | | | | 1 | 8,30 | |
| 111 | 64280407 | | PRESSOSTAT DIFFERENTIEL | | | | 1 | 109,10 | |
| 112 | 64200009 | | SILICONE HAUTE TEMPERATURE | | | | 1 | 61,50 | |
| 113 | 64210199 | | COLLE OMNI VISC | | | | 1 | 68,40 | |
| 114 | 64202263 | | ELECTRODE ALLUMAGE + JOINT | | | | 1 | 50,30 | |
| 115 | 64201562 | | ELECTRODE IONISATION | | | | 1 | 57,00 | |
| 116 | 64200855 | | RACCORD COUDE 1/8 8MM | | | | 1 | 8,10 | |
| 117 | 64200009 | | SILICONE HAUTE TEMPERATURE | | | | 1 | 61,50 | |
| 118 | 12016166 | | JOINT 12X3X20000 mm NEOPR. | | | | 1 | | |



| Table | | BLOC HYDRAULIQUE | | | | | | | |
|--------------|------------------|-------------------------|-----------------------------------------|---------------------|-------------------|-----------------|--------------------------|---------------------------------|--|
| <i>Rep.</i> | <i>Référence</i> | <i>ALIAS</i> | <i>Désignation</i> | <i>Remplacé par</i> | <i>Date début</i> | <i>Date fin</i> | <i>Multiple de vente</i> | <i>Tarif Public Unitaire HT</i> | |
| 201 | 64210206 | | CONTROLEUR DEBIT EAU F61-SB9100 | | | | 1 | 223,70 | |
| 202 | 64211228 | | ROBINET 1/2 (VANNE VIDANGE) | | | | 1 | 36,80 | |
| 203 | 64200061 | | GAINES THERMOSTAT 1/4 7.2 | | | | 1 | 74,80 | |
| 204 | 64200929 | | HUBLOT (Pochette) | | | | 1 | 171,90 | |
| 204 | 12083849 | | VOYANT DE CONTROLE (FLAMME) AVEC MIROIR | | | | 1 | 171,30 | |
| 205 | 65108043 | | COLLECTEUR DE DISTRIBUTION | | | | 1 | 784,00 | |
| 206 | 65108043 | | COLLECTEUR DE DISTRIBUTION | | | | 1 | 784,00 | |
| 208 | 64280522 | | SONDE DC (/ KM 628) | | | | 1 | 41,90 | |
| 208 | 12084575 | | SONDE FUMEE | | | | 1 | 60,98 | |
| 209 | 65108036 | | COLLECTEUR | | | | 1 | 1 117,90 | |
| 210 | 64200986 | | JOINT DE FORME | | | | 1 | 13,10 | |
| 211 | 65107996 | | CONNECTEUR | | | | 1 | 266,20 | |
| 212 | 64200984 | | JOINT DE FORME | | | | 1 | 5,20 | |
| 213 | 65107997 | | RACCORD | | | | 1 | 249,30 | |
| 214 | 65115899 | | POMPE UPS32-80 B 230V | | | | 1 | | |
| 223 | 65000351 | | COLLE LH197 | | | | 1 | 160,50 | |



| Table | | BLOC HYDRAULIQUE (SUITE) | | | | | | | |
|--------------|------------------|---------------------------------|-----------------------------------------|---------------------|-------------------|-----------------|--------------------------|---------------------------------|--|
| <i>Rep.</i> | <i>Référence</i> | <i>ALIAS</i> | <i>Désignation</i> | <i>Remplacé par</i> | <i>Date début</i> | <i>Date fin</i> | <i>Multiple de vente</i> | <i>Tarif Public Unitaire HT</i> | |
| 201 | 64210206 | | CONTROLEUR DEBIT EAU F61-SB9100 | | | | 1 | 223,70 | |
| 202 | 64211228 | | ROBINET 1/2 (VANNE VIDANGE) | | | | 1 | 36,80 | |
| 203 | 64200061 | | GAIN THERMOSTAT 1/4 7.2 | | | | 1 | 74,80 | |
| 204 | 64200929 | | HUBLOT (Pochette) | | | | 1 | 171,90 | |
| 204 | 12083849 | | VOYANT DE CONTROLE (FLAMME) AVEC MIROIR | | | | 1 | 171,30 | |
| 208 | 64280522 | | SONDE DC (/ KM 628) | | | | 1 | 41,90 | |
| 208 | 12084575 | | SONDE FUMEE | | | | 1 | 60,98 | |
| 214 | 65115899 | | POMPE UPS32-80 B 230V | | | | 1 | | |
| 223 | 65000351 | | COLLE LH197 | | | | 1 | 160,50 | |



| Table | | BOITIER ELECTRIQUE | | | | | | | | |
|--------------|------------------|---------------------------|-----------------------------------|---------------------|-------------------|-----------------|--------------------------|---------------------------------|--|--|
| <i>Rep.</i> | <i>Référence</i> | <i>ALIAS</i> | <i>Désignation</i> | <i>Remplacé par</i> | <i>Date début</i> | <i>Date fin</i> | <i>Multiple de vente</i> | <i>Tarif Public Unitaire HT</i> | | |
| 301 | 64201641 | | TRANSFORMATEUR ALLUMAGE+CABLE 2P | | | | 1 | 119,20 | | |
| 302 | 64210409 | | EMBOUT COUDE ELECTRODE IONISATION | | | | 1 | 24,80 | | |
| 303 | 12067866 | | CABLE DE BOUGIE COUDE L:0.15m | | | | 1 | 84,60 | | |
| 304 | 64200294 | | INTERRUPTEUR | | | | 1 | 38,10 | | |
| 305 | 65108204 | | CABLAGE ELECTRODE IONISATION | | | | 1 | 138,90 | | |
| 306 | 64280310 | | CIRCUIT IMPRIME CXE | | | | 1 | 438,80 | | |
| 306 | 64202260 | | CONNECTEUR M (KIT) pour 64280310 | | | | 1 | 119,70 | | |
| 308 | 64202438 | | TRANSFORMATEUR 220V / KM628 | | | | 1 | 141,90 | | |
| 309 | 64210410 | | EMBOUT ELECTRODE HT | | | | 1 | 21,20 | | |



| Table | | HABILLAGE | | | | | | | |
|--------------|------------------|------------------|----------------------------------------|---------------------|-------------------|-----------------|--------------------------|---------------------------------|--|
| <i>Rep.</i> | <i>Référence</i> | <i>ALIAS</i> | <i>Désignation</i> | <i>Remplacé par</i> | <i>Date début</i> | <i>Date fin</i> | <i>Multiple de vente</i> | <i>Tarif Public Unitaire HT</i> | |
| 401 | 64200499 | | JOINT DE FORME BAC A CONDENSAT | | | | 1 | 136,50 | |
| 402 | 64200820 | | PIED RÉGLABLE M12X106 | | | | 1 | 50,40 | |
| 403 | 65108048 | | RECUPERATEUR DE CONDENSAT | | | | 1 | 638,10 | |
| 404 | 64201836 | | SIPHON SEUL FSB | | | | 1 | 74,00 | |
| 405 | 64210700 | | ISOLANT (L5m) / antirefou.&volet d'air | | | | 1 | 264,50 | |
| 406 | 17004742 | | GARNITURE CHEMINEE 80mm SILICON | | | | 1 | 35,90 | |