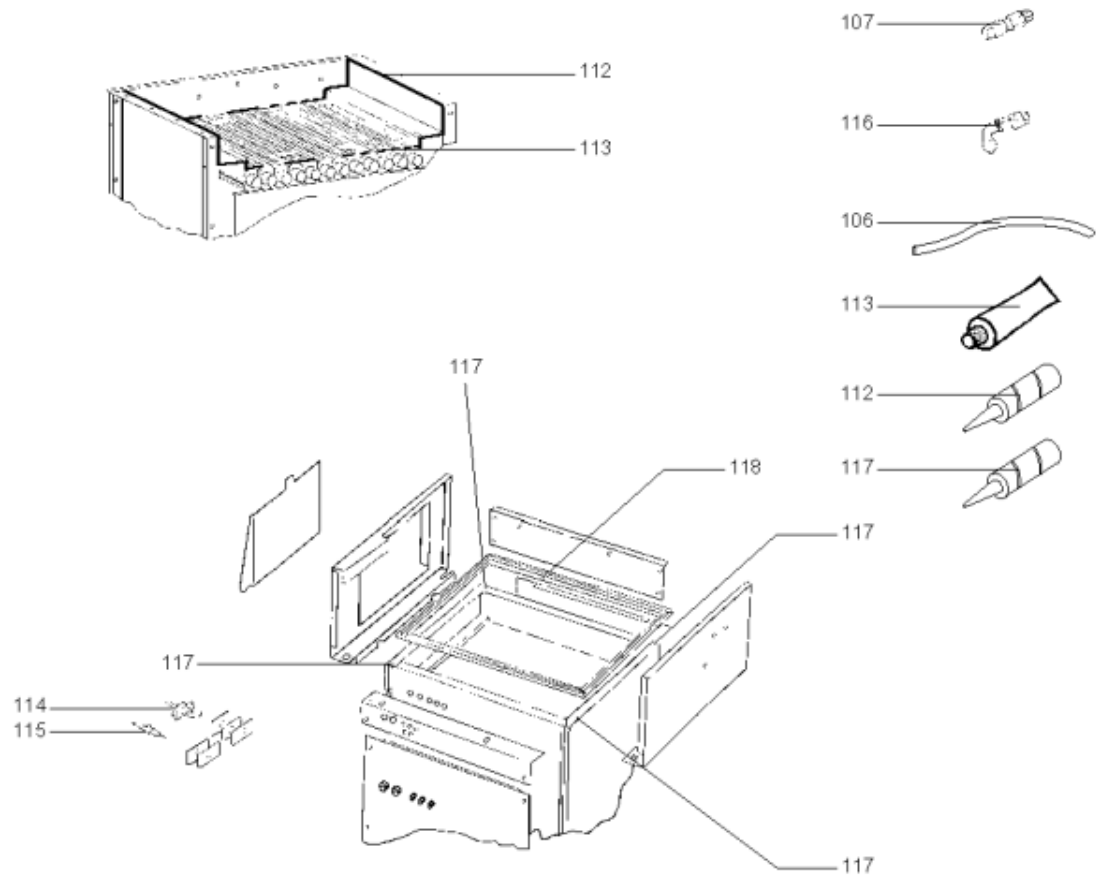


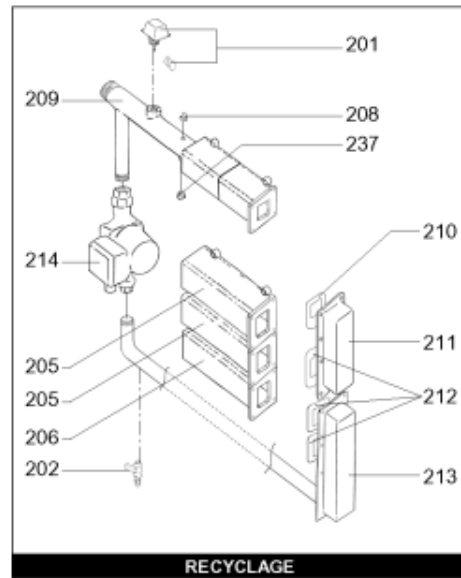
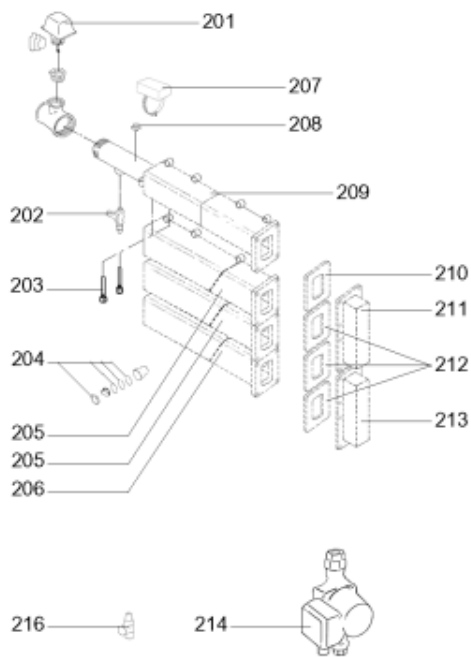
LISTE DE PIECES

05/07/2016

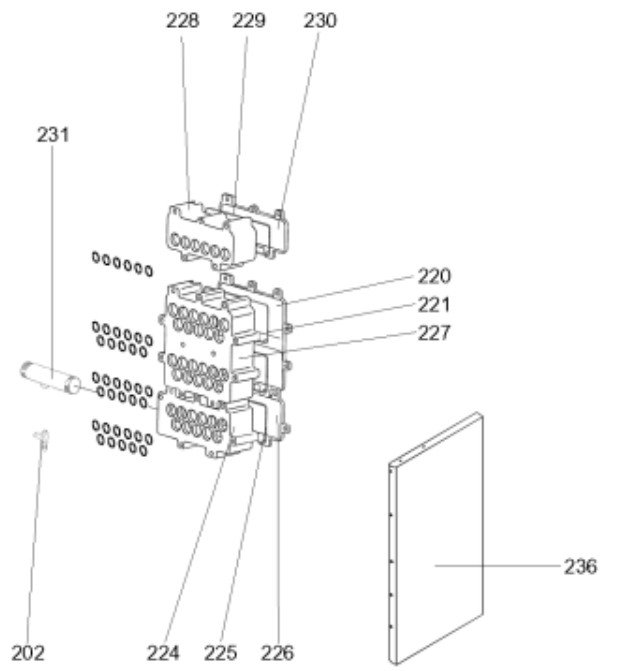
| | |
|----------------|---------------------------------|
| <i>Produit</i> | 538167 - R 303 PISCINE G20 20mb |
| <i>Modèle</i> | R300 |
| <i>Marque</i> | RENDAMAX |
| <i>Date</i> | 19/06/2006 |



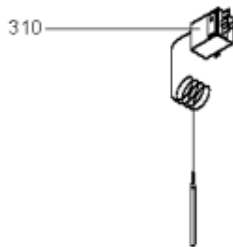
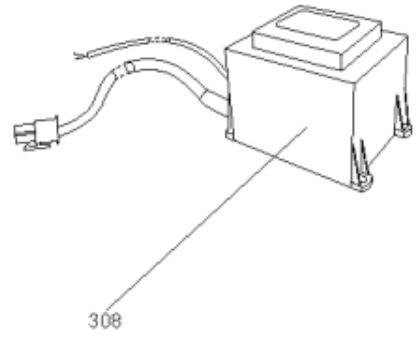
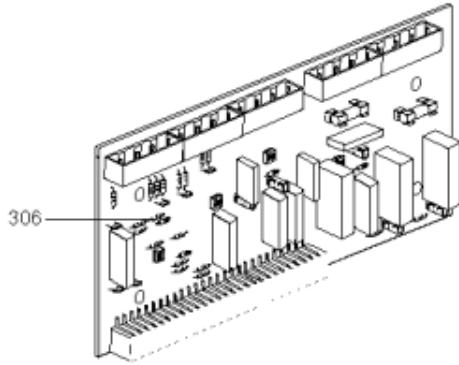
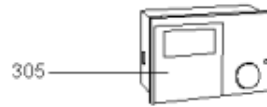
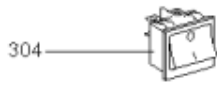
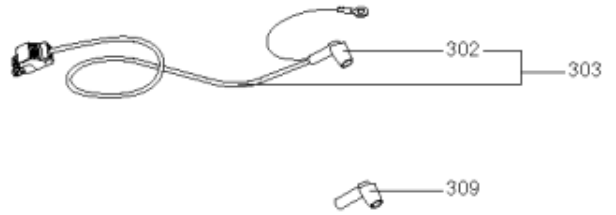
| Table | | PARTIE GAZ | | | | | | | |
|--------------|------------------|-------------------|--------------------------------------|---------------------|-------------------|-----------------|--------------------------|---------------------------------|--|
| <i>Rep.</i> | <i>Référence</i> | <i>ALIAS</i> | <i>Désignation</i> | <i>Remplacé par</i> | <i>Date début</i> | <i>Date fin</i> | <i>Multiple de vente</i> | <i>Tarif Public Unitaire HT</i> | |
| 101 | 64200115 | | VANNE GAZ CG20RO3 VW6CZ (R303 & 304) | | | | 1 | 898,80 | |
| 101 | 65000258 | | VANNE GAZ | | | | 1 | 983,20 | |
| 108 | 65000320 | | VENTILATEUR G1G170 | | | | 1 | 1 035,70 | |
| 109 | 65000483 | | JOINT DE FORME | | | | 1 | 9,10 | |
| 111 | 64280407 | | PRESSOSTAT DIFFERENTIEL | | | | 1 | 109,10 | |
| 112 | 64200009 | | SILICONE HAUTE TEMPERATURE | | | | 1 | 61,50 | |
| 113 | 64210199 | | COLLE OMNI VISC | | | | 1 | 68,40 | |
| 114 | 64202263 | | ELECTRODE ALLUMAGE + JOINT | | | | 1 | 50,30 | |
| 115 | 64201562 | | ELECTRODE IONISATION | | | | 1 | 57,00 | |
| 116 | 64200855 | | RACCORD COUDE 1/8 8MM | | | | 1 | 8,10 | |
| 117 | 64200009 | | SILICONE HAUTE TEMPERATURE | | | | 1 | 61,50 | |
| 118 | 12016166 | | JOINT 12X3X20000 mm NEOPR. | | | | 1 | | |



| Table | | BLOC HYDRAULIQUE | | | | | | | |
|--------------|------------------|-------------------------|---|---------------------|-------------------|-----------------|--------------------------|---------------------------------|--|
| <i>Rep.</i> | <i>Référence</i> | <i>ALIAS</i> | <i>Désignation</i> | <i>Remplacé par</i> | <i>Date début</i> | <i>Date fin</i> | <i>Multiple de vente</i> | <i>Tarif Public Unitaire HT</i> | |
| 201 | 64201474 | | CONTROLEUR DEBIT EAU | | | | 1 | 607,10 | |
| 202 | 64211228 | | ROBINET 1/2 (VANNE VIDANGE) | | | | 1 | 36,80 | |
| 204 | 12083849 | | VOYANT DE CONTROLE (FLAMME) AVEC MIROIR | | | | 1 | 171,30 | |
| 204 | 64200929 | | HUBLOT (Pochette) | | | | 1 | 171,90 | |
| 205 | 65108010 | | COLLECTEUR | | | | 1 | 663,20 | |
| 206 | 65108010 | | COLLECTEUR | | | | 1 | 663,20 | |
| 207 | 64921173 | | SONDE VFAS | | | | 1 | 66,80 | |
| 208 | 12084575 | | SONDE FUMEE | | | | 1 | 60,98 | |
| 209 | 65108001 | | COLLECTEUR | | | | 1 | 936,20 | |
| 210 | 64200986 | | JOINT DE FORME | | | | 1 | 13,10 | |
| 211 | 65107996 | | CONNECTEUR | | | | 1 | 266,20 | |
| 212 | 64200984 | | JOINT DE FORME | | | | 1 | 5,20 | |
| 213 | 65107997 | | RACCORD | | | | 1 | 249,30 | |
| 214 | 65115907 | | POMPE 5HM05S07M5HVBE | | | | 1 | | |
| 223 | 65000351 | | COLLE LH197 | | | | 1 | 160,50 | |



| Table | | BLOC HYDRAULIQUE (SUITE) | | | | | | | |
|--------------|------------------|---------------------------------|---|---------------------|-------------------|-----------------|--------------------------|---------------------------------|--|
| <i>Rep.</i> | <i>Référence</i> | <i>ALIAS</i> | <i>Désignation</i> | <i>Remplacé par</i> | <i>Date début</i> | <i>Date fin</i> | <i>Multiple de vente</i> | <i>Tarif Public Unitaire HT</i> | |
| 201 | 64201474 | | CONTROLEUR DEBIT EAU | | | | 1 | 607,10 | |
| 202 | 64211228 | | ROBINET 1/2 (VANNE VIDANGE) | | | | 1 | 36,80 | |
| 204 | 12083849 | | VOYANT DE CONTROLE (FLAMME) AVEC MIROIR | | | | 1 | 171,30 | |
| 204 | 64200929 | | HUBLOT (Pochette) | | | | 1 | 171,90 | |
| 208 | 12084575 | | SONDE FUMEE | | | | 1 | 60,98 | |
| 214 | 65115907 | | POMPE 5HM05S07M5HVBE | | | | 1 | | |
| 223 | 65000351 | | COLLE LH197 | | | | 1 | 160,50 | |



| Table | | BOITIER ELECTRIQUE | | | | | | | | |
|--------------|------------------|---------------------------|-----------------------------------|---------------------|-------------------|-----------------|--------------------------|---------------------------------|--|--|
| <i>Rep.</i> | <i>Référence</i> | <i>ALIAS</i> | <i>Désignation</i> | <i>Remplacé par</i> | <i>Date début</i> | <i>Date fin</i> | <i>Multiple de vente</i> | <i>Tarif Public Unitaire HT</i> | | |
| 301 | 64201641 | | TRANSFORMATEUR ALLUMAGE+CABLE 2P | | | | 1 | 119,20 | | |
| 302 | 64210409 | | EMBOUT COUDE ELECTRODE IONISATION | | | | 1 | 24,80 | | |
| 303 | 12067866 | | CABLE DE BOUGIE COUDE L:0.15m | | | | 1 | 84,60 | | |
| 304 | 64200294 | | INTERRUPTEUR | | | | 1 | 38,10 | | |
| 305 | 65108204 | | CABLAGE ELECTRODE IONISATION | | | | 1 | 138,90 | | |
| 306 | 64280310 | | CIRCUIT IMPRIME CXE | | | | 1 | 438,80 | | |
| 306 | 64202260 | | CONNECTEUR M (KIT) pour 64280310 | | | | 1 | 119,70 | | |
| 308 | 64202438 | | TRANSFORMATEUR 220V / KM628 | | | | 1 | 141,90 | | |
| 309 | 64210410 | | EMBOUT ELECTRODE HT | | | | 1 | 21,20 | | |



| Table | | HABILLAGE | | | | | | | |
|--------------|------------------|------------------|--|---------------------|-------------------|-----------------|--------------------------|---------------------------------|--|
| <i>Rep.</i> | <i>Référence</i> | <i>ALIAS</i> | <i>Désignation</i> | <i>Remplacé par</i> | <i>Date début</i> | <i>Date fin</i> | <i>Multiple de vente</i> | <i>Tarif Public Unitaire HT</i> | |
| 401 | 12037671 | | JOINT DE FORME BAC A CONDENSAT | | | | 1 | 76,70 | |
| 402 | 64200820 | | PIED RÉGLABLE M12X106 | | | | 1 | 50,40 | |
| 404 | 64201836 | | SIPHON SEUL FSB | | | | 1 | 74,00 | |
| 405 | 64210700 | | ISOLANT (L5m) / antirefou.&volet d'air | | | | 1 | 264,50 | |
| 406 | 11001556 | | JOINT DE FORME (BUSE FUMEE) | | | | 1 | 26,70 | |