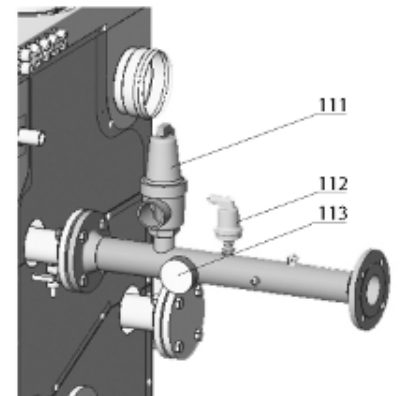
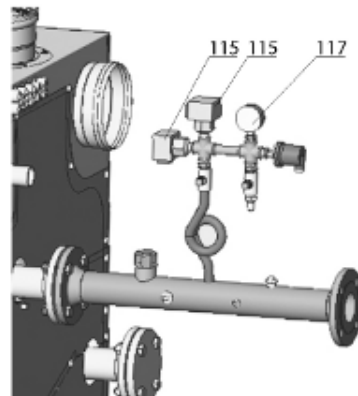
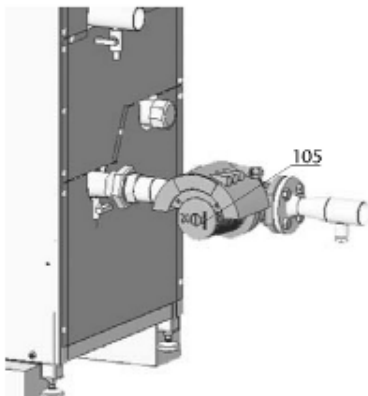
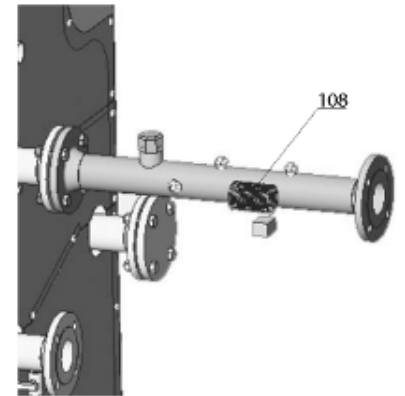
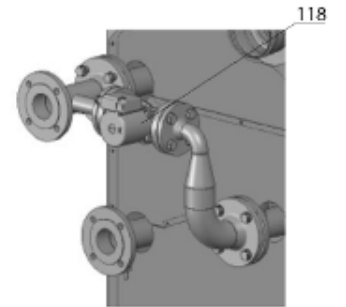
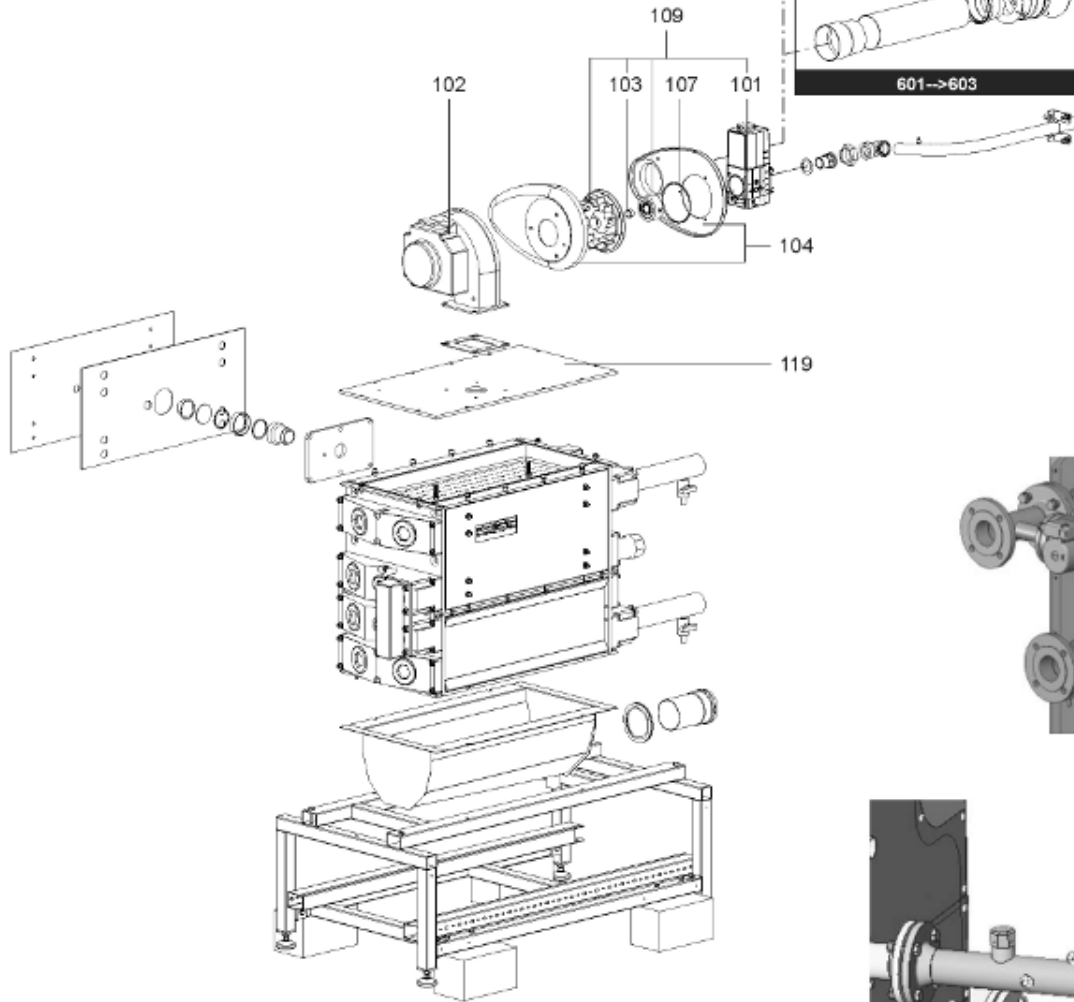
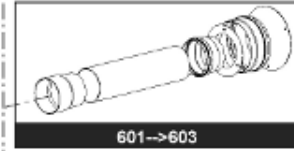
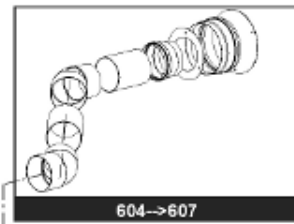
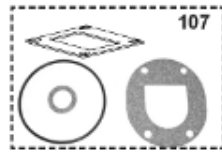
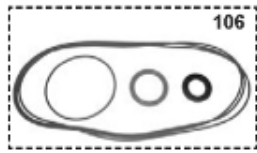


LISTE DE PIECES

05/07/2016

<i>Produit</i>	12082837 - R603 RMX WITH KKM8
<i>Modèle</i>	R600
<i>Marque</i>	RENDAMAX
<i>Date</i>	14/01/2013

100



R8208763

Table		PARTIE GAZ								
Rep.	Référence	ALIAS	Désignation	Remplacé par	Date début	Date fin	Multiple de vente	Tarif Public Unitaire HT		
101	65000444		KIT VANNE GAZ				1	1	251,10	
102	12084311		VENTILATEUR + JOINT EBM G1G170				1	1	071,30	
103	12084432		INJECTEUR D:8.5mm P				1		60,00	
103	64201569		INJECTEUR D:11mm NAT				1		48,20	
104	12085070		PRISE D'AIR				1		199,70	
105	64200075		POMPE MAGNA UP 32-120F				1	1	551,70	
105	64200083		POMPE DE CHARGE UPS32-120F 230V				1	1	281,30	
106	12083783		KIT JOINT BRULEUR/ECHANGEUR (FUMEE)				1		187,90	
107	12084498		JOINTS (Pochette)				1		206,50	
108	64300004		THERMOSTAT IMIT LS100°C+SONDE L:3m				1		84,40	
109	12085037		VANNE GAZ+MELANGEUR AIR/GAZ COMPLET				1	1	272,10	
111	64200355		SOUPAPE SECURITE 3 BARS 1-1/4				1		175,20	
112	17013674		PURGEUR AIR (SPIROTOP)				1		135,20	
113	64210901		MANO/THERMOMETRE 0-6 BARS 120°				1		44,80	
115	64201241		PRESSOSTAT SDBRAM (MAX)				1		590,20	
115	64201242		PRESSOSTAT HUBA 625.9978 (MIN)				1		130,70	
117	64201240		MANOMETRE 0-6 BARS				1		131,50	
118	64200515		POMPE UPS 32/60F 230V				1		746,00	
119	64201580		PANNEAU SUPERIEUR (KIT) R603				1		354,60	

200

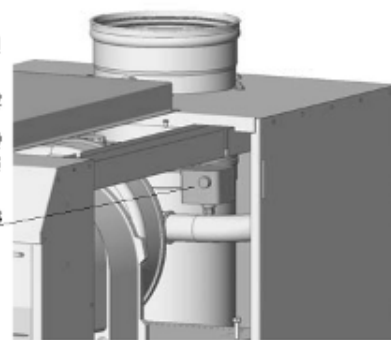
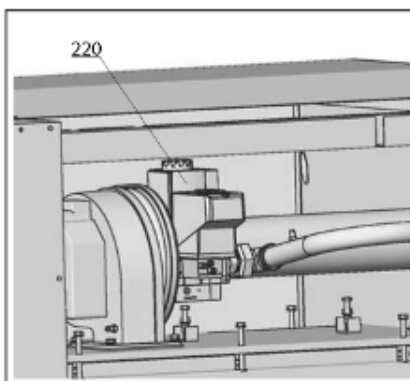
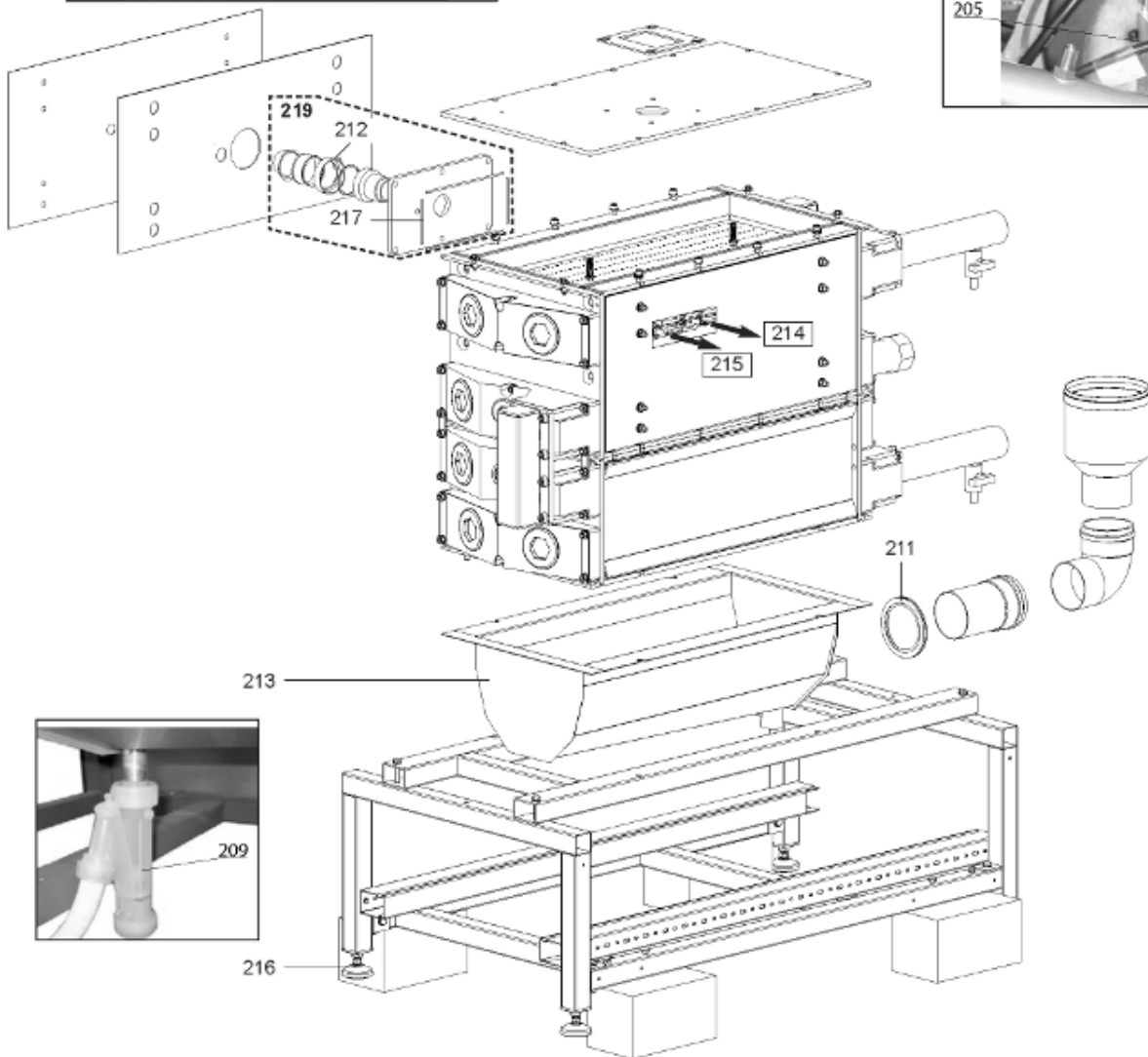
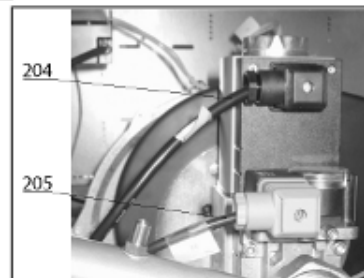
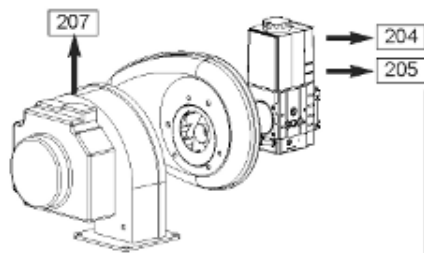
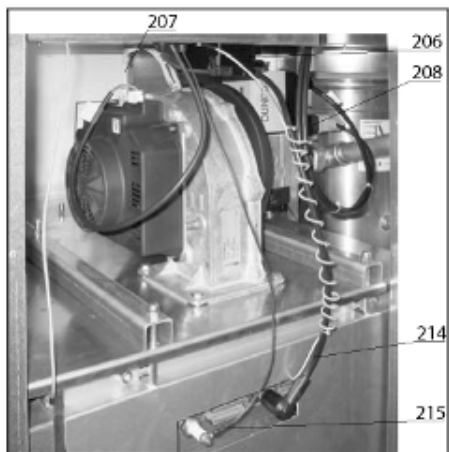


Table		BLOC HYDRAULIQUE								
Rep.	Référence	ALIAS	Désignation	Remplacé par	Date début	Date fin	Multiple de vente	Tarif Public Unitaire HT		
201	64210206		CONTROLEUR DEBIT EAU F61-SB9100				1	223,70		
202	12084597		CABLAGE SONDE DEPART				1	145,70		
203	12084608		CABLAGE SECURITE FUMEE				1	196,80		
204	12084619		CABLAGE (/ Vanne gaz)				1	184,60		
205	12084630		CABLAGE PRESSOSTAT				1	169,10		
206	64201641		TRANSFORMATEUR ALLUMAGE+CABLE 2P				1	119,20		
207	12084586		CABLAGE VENTILATEUR				1	146,90		
208	12084366		PRESSOSTAT + JOINT				1	97,60		
209	12083948		SIPHON				1	75,40		
210	64280522		SONDE DC (/ KM 628)				1	41,90		
211	11001556		JOINT DE FORME (/BUSE FUMEE)				1	26,70		
212	12083849		VOYANT DE CONTROLE (FLAMME) AVEC MIROIR				1	171,30		
213	12083893		RECUP. CONDENSAT FIXER DESSOUS + JOINT	64201966			1	881,00		
213	64201611		RECUP. CONDENSAT FIXER DESSUS + JOINT	64201978			1	517,30		
214	12084531		CABLAGE ELECTRODE ALLUMAGE				1	55,50		
215	12084542		CABLAGE ELECTRODE IONISATION				1	67,40		
216	64200820		PIED RÉGLABLE M12X106				1	50,40		
217	64201669		JOINT/KIT VOYANT DE CONTROLE (FLAMME)				1	57,60		
218	64401601		PRESSOSTAT GAZ DG 50 B-3 2,5-50MB				1	79,00		
219	64201668		KIT VOYANT DE CONTROLE (FLAMME)				1	229,80		
220	64201535		CONTROLEUR ETANCHEITE GAZ DUNGS VPS504				1	870,80		

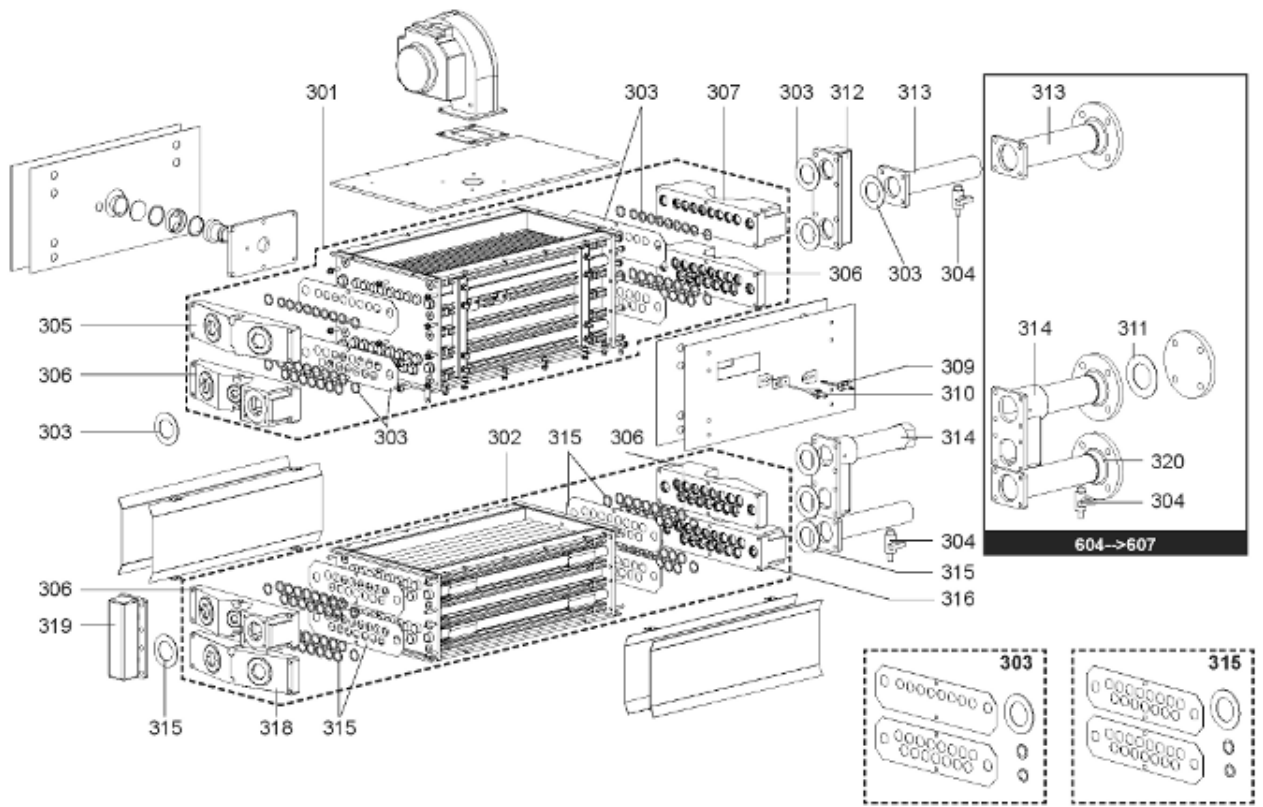


Table		BRULEUR							
Rep.	Référence	ALIAS	Désignation	Remplacé par	Date début	Date fin	Multiple de vente	Tarif Public Unitaire HT	
301	12083629		ECHANGEUR BRULEUR + JOINT	64202469			1	3	253,80
302	12083706		2&3 EME ECHANGEUR + JOINT				1	6	339,40
303	64201894		KIT JOINT EAU R601/2/3 HAUT				1		212,40
304	64211228		ROBINET 1/2 (VANNE VIDANGE)				1		36,80
305	12084707		COLLECTEUR BRULEUR LISSE CH				1		482,50
306	12084729		COLLECTEUR ECHANGEUR 3 PASS CH				1		506,40
307	12084685		COLLECTEUR BRULEUR ARRIVE DEPART CH				1		467,20
309	64201565		ELECTRODE ALLUMAGE + JOINT	64202264			1		47,50
310	64201562		ELECTRODE IONISATION				1		57,00
312	12084817		COLLECTEUR BRULEUR/1ER ECHANGEUR				1		234,90
313	12084894		TUBE DEPART CH				1		218,80
314	12084850		COLLECTEUR 2&3 EME ECHANGEUR				1		309,30
315	64201895		KIT JOINT EAU R601/2/3 BAS				1		183,90
316	12084773		COLLECTEUR ECHANGEUR DEPART RETOUR CH				1		553,10
318	12084751		COLLECTEUR ECHANGEUR LISSE CH				1		493,30
319	12084795		COLLECTEUR 2&3 EME ECHANGEUR				1		229,70
320	12084938		TUBE RETOUR CHAUFFAGE				1		204,50

400

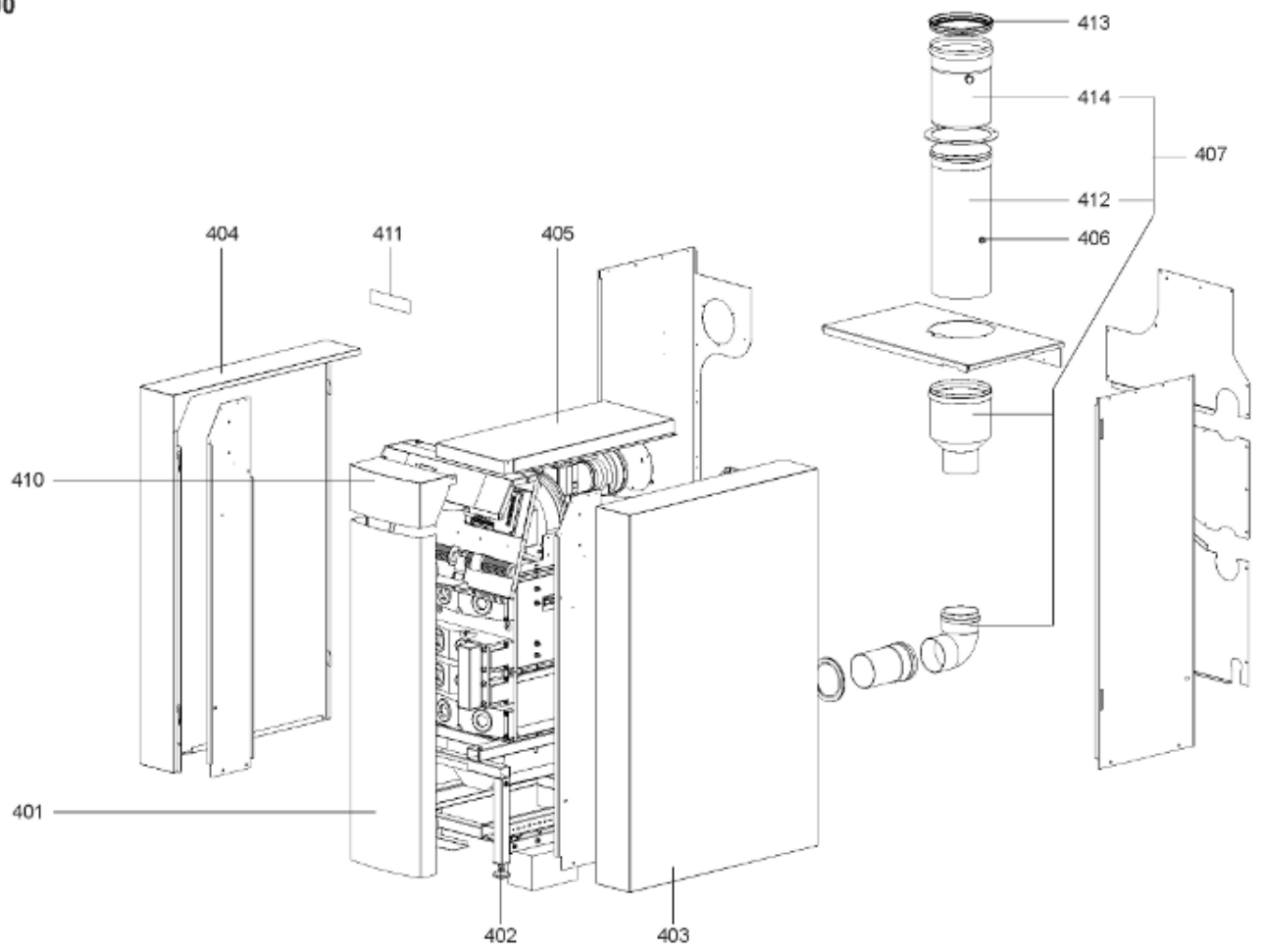
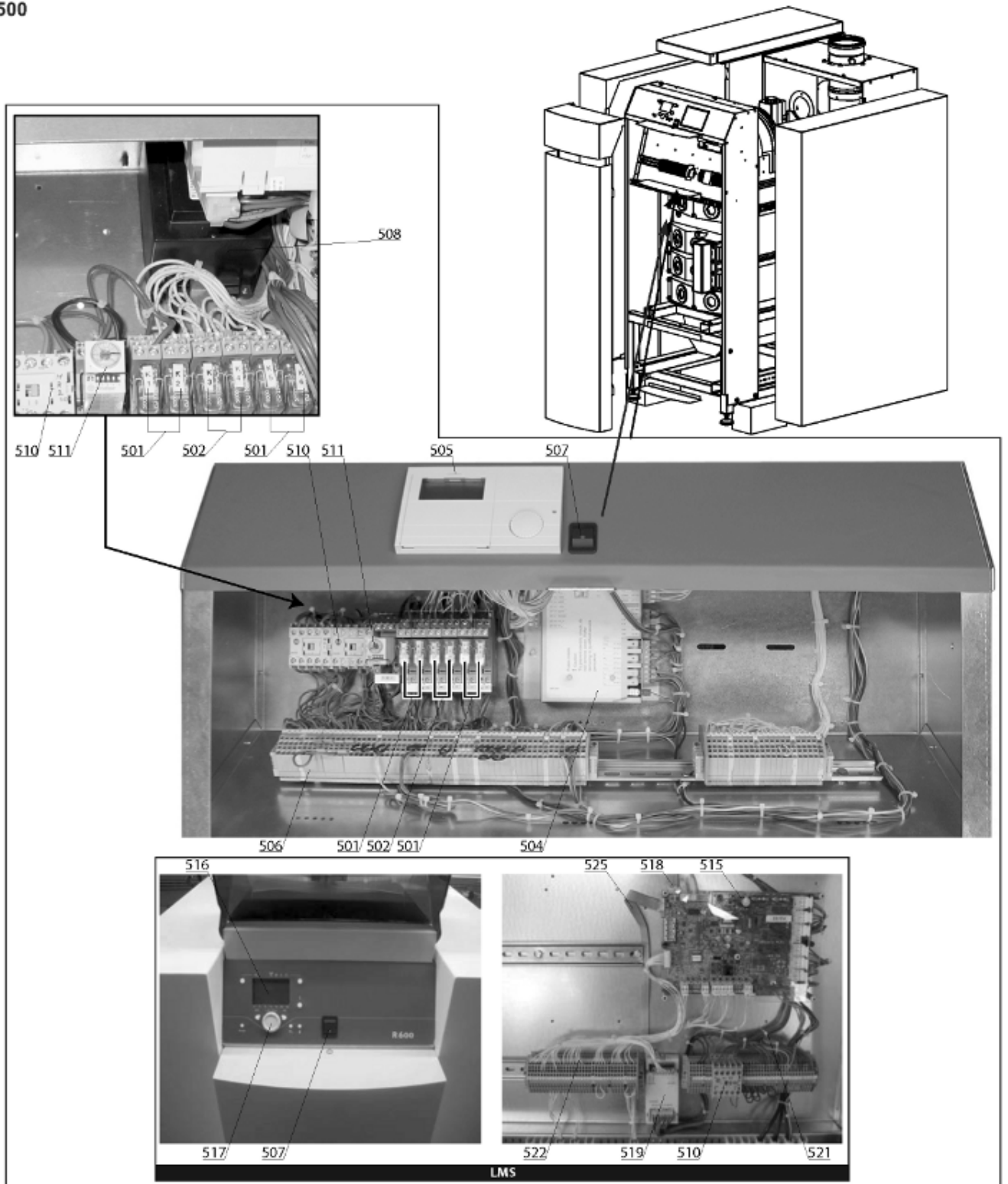


Table		HABILLAGE							
Rep.	Référence	ALIAS	Désignation	Remplacé par	Date début	Date fin	Multiple de vente	Tarif Public Unitaire HT	
401	12083970		PANNEAU DE FACADE BLEU				1	392,80	
401	12083981		PANNEAU DE FACADE GRIS				1	372,00	
401	12084971		PANNEAU DE FACADE VERT				1	356,30	
402	64200820		PIED RÉGLABLE M12X106				1	50,40	
403	12084102		PANNEAU COTE DROIT BLANC				1	567,20	
404	12084179		PANNEAU COTE GAUCHE BLANC				1	567,20	
405	12084014		PANNEAU SUPERIEUR BLEU				1	274,10	
405	12084058		PANNEAU SUPERIEUR GRIS				1	291,40	
405	12085004		PANNEAU SUPERIEUR VERT				1	274,00	
406	12084575		SONDE FUMEE				1	60,98	
407	12084267		CONDUIT DE FUMEE	64201972			1	576,00	
410	65105335		CAPOT DE TABLEAU DE COMMANDE				1	64,90	
411	12084245		AUTOCOLLANT RMX R600				1	144,40	
413	64201633		JOINT DE FORME D:200mm				1	85,50	



5000



Table		BOITIER ELECTRIQUE-OPTIONS							
<i>Rep.</i>	<i>Référence</i>	<i>ALIAS</i>	<i>Désignation</i>	<i>Remplacé par</i>	<i>Date début</i>	<i>Date fin</i>	<i>Multiple de vente</i>	<i>Tarif Public Unitaire HT</i>	
501	64201850		KIT RELAIS 8A/250V-230V(5000)				1	65,80	
502	12084641		RELAIS FINDER 40.52.8.120.5000				1	28,10	
504	64280310		CIRCUIT IMPRIME CXE				1	438,80	
505	12087138		BOITIER DE COMMANDE KM628				1	626,00	
506	12084520		FAISCEAU DE CABLES				1	1 097,10	
507	64200294		INTERRUPTEUR				1	38,10	
508	64280526		TRANSFORMATEUR 220V / KM628				1	137,80	
510	64201538		RELAIS ALAN BRADLEY 100-K09-KF10				1	89,30	
511	17008295		RELAIS TEMPORISE FINDER 85.02.8.240				1	151,40	
5001	64921170		SONDE AFS EXT POUR KKM8 OU E8				1	57,10	
5003	64921172		SONDE SPFS&KFS PLONG				1	63,90	
5004	64921173		SONDE VFAS				1	66,80	
5005	12084652		RELAIS SCHRACK RTB74012				1	15,90	
5007	17006755		GAIN DE THERMOSTAT 1/2 D:7.2 L:200mm				1	78,10	
5007	64200062		GAIN DE THERMOSTAT 1/2 D:7.2 L:100mm				1	41,20	
5009	64201536		KIT PATTE DE FIXATION				1	62,60	
5010	64901001		REGULATEUR GAZ MADAS FC 04 1300 - DN25				1	216,60	
5014	64200564		INTERFACE DE COM. COCO 2				1	139,40	