

LISTE DE PIECES

05/07/2016

<i>Produit</i>	3581061 - R601 LMS RMX
<i>Modèle</i>	R600
<i>Marque</i>	RENDAMAX
<i>Date</i>	14/01/2013

100

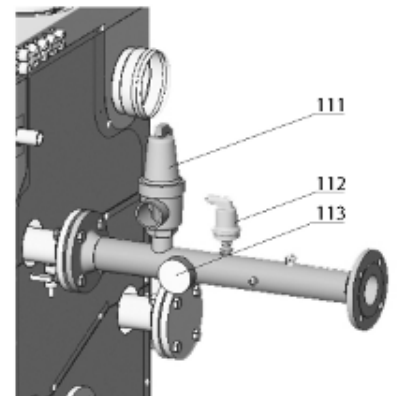
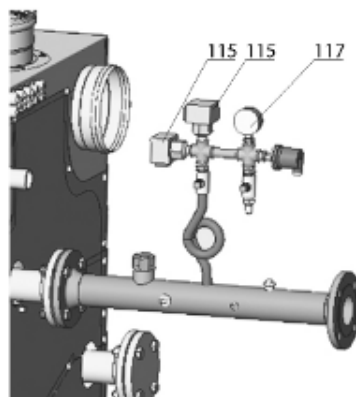
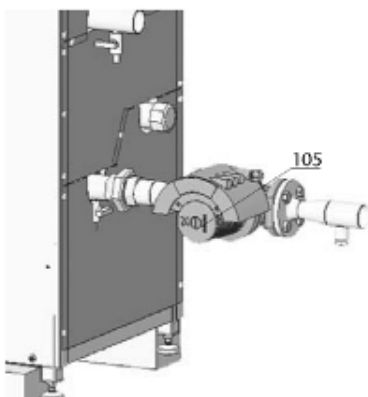
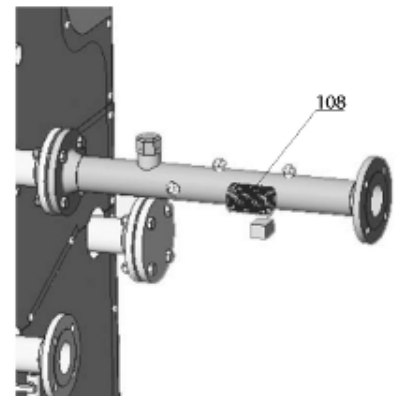
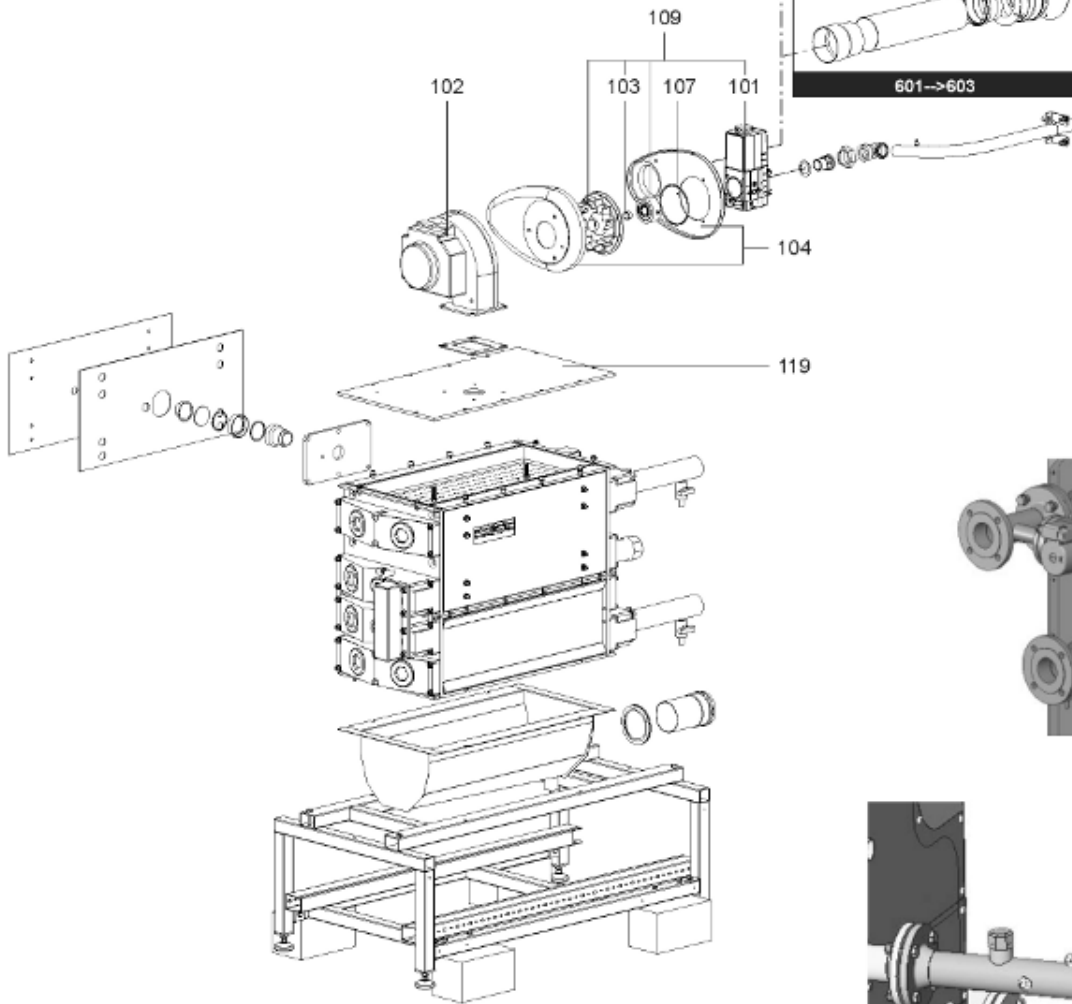
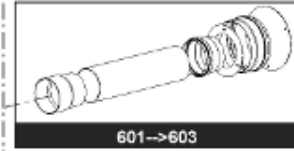
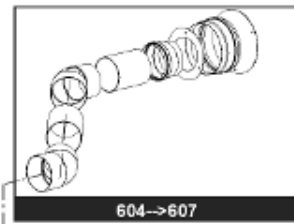
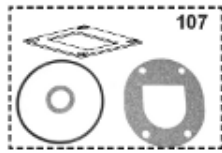
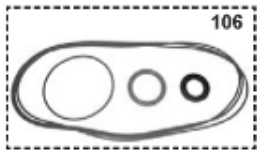
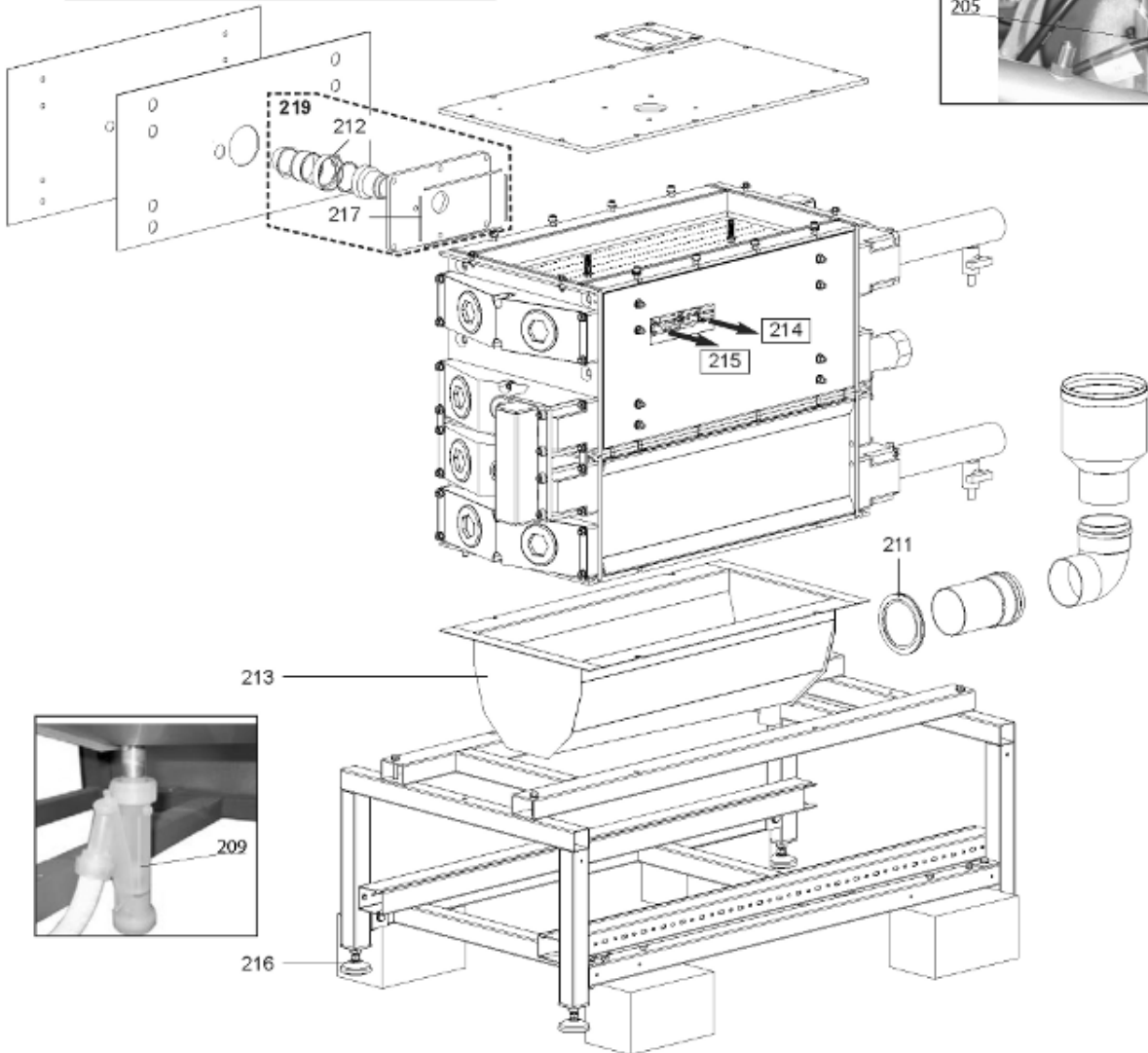
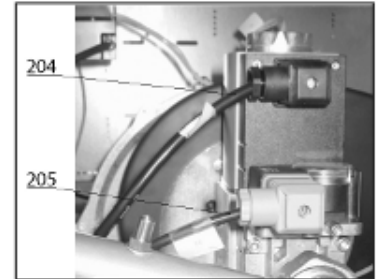
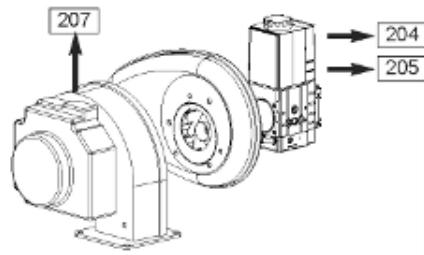
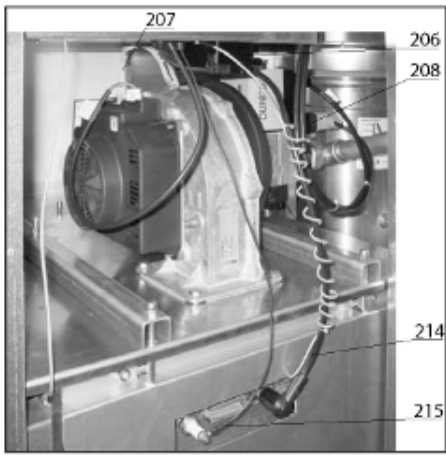


Table		PARTIE GAZ							
Rep.	Référence	ALIAS	Désignation	Remplacé par	Date début	Date fin	Multiple de vente	Tarif Public Unitaire HT	
101	12084333		KIT VANNE GAZ				1	850,20	
102	12084300		VENTILATEUR + JOINT MVL RG175				1	855,70	
103	12084377		INJECTEUR D:11mm H/L/P				1	53,00	
104	12085059		PRISE D'AIR				1	207,40	
105	64200515		POMPE UPS 32/60F 230V				1	746,00	
105	64200559		POMPE MAGNA 32-100F 230V				1	1 077,60	
106	12083761		KIT JOINT BRULEUR/ECHANGEUR (FUMEE)				1	175,30	
107	12084487		JOINTS (Pochette)				1	170,20	
108	64300004		THERMOSTAT IMIT LS100°C+SONDE L:3m				1	84,40	
109	12085026		VANNE GAZ+MELANGEUR AIR/GAZ COMPLET				1	878,90	
111	64200355		SOUPAPE SECURITE 3 BARS 1-1/4				1	175,20	
112	17013674		PURGEUR AIR (SPIROTOP)				1	135,20	
113	64210901		MANO/THERMOMETRE 0-6 BARS 120°				1	44,80	
115	64201241		PRESSOSTAT SDBRAM (MAX)				1	590,20	
115	64201242		PRESSOSTAT HUBA 625.9978 (MIN)				1	130,70	
117	64201240		MANOMETRE 0-6 BARS				1	131,50	
118	12084663		POMPE BY PASS UPS32-30F 230V				1	701,00	
119	64201578		PANNEAU SUPERIEUR (KIT) R601				1	253,90	

200



R8208764

Table		BLOC HYDRAULIQUE							
Rep.	Référence	ALIAS	Désignation	Remplacé par	Date début	Date fin	Multiple de vente	Tarif Public Unitaire HT	
206	64201641		TRANSFORMATEUR ALLUMAGE+CABLE 2P				1	119,20	
208	12084366		PRESSOSTAT + JOINT				1	97,60	
209	64201826		KIT CONVERSION SIPHON FSB				1	168,90	
210	64201645		SONDE TEMPERATURE NTC				1	87,90	
211	12084289		JOINT DE FORME (/BUSE FUMEE)	64201974			1	16,10	
212	12083849		VOYANT DE CONTROLE (FLAMME) AVEC MIROIR				1	171,30	
213	64201609		RECUP. CONDENSAT FIXER DESSUS + JOINT	64201976			1	439,00	
214	64201642		CABLAGE ELECTRODE ALLUMAGE R600LMS				1	102,30	
215	64201643		CABLAGE ELECTRODE IONISATION R600LMS				1	65,50	
216	64200820		PIED RÉGLABLE M12X106				1	50,40	
217	64201669		JOINT/KIT VOYANT DE CONTROLE (FLAMME)				1	57,60	
218	64401601		PRESSOSTAT GAZ DG 50 B-3 2,5-50MB				1	79,00	
219	64201668		KIT VOYANT DE CONTROLE (FLAMME)				1	229,80	

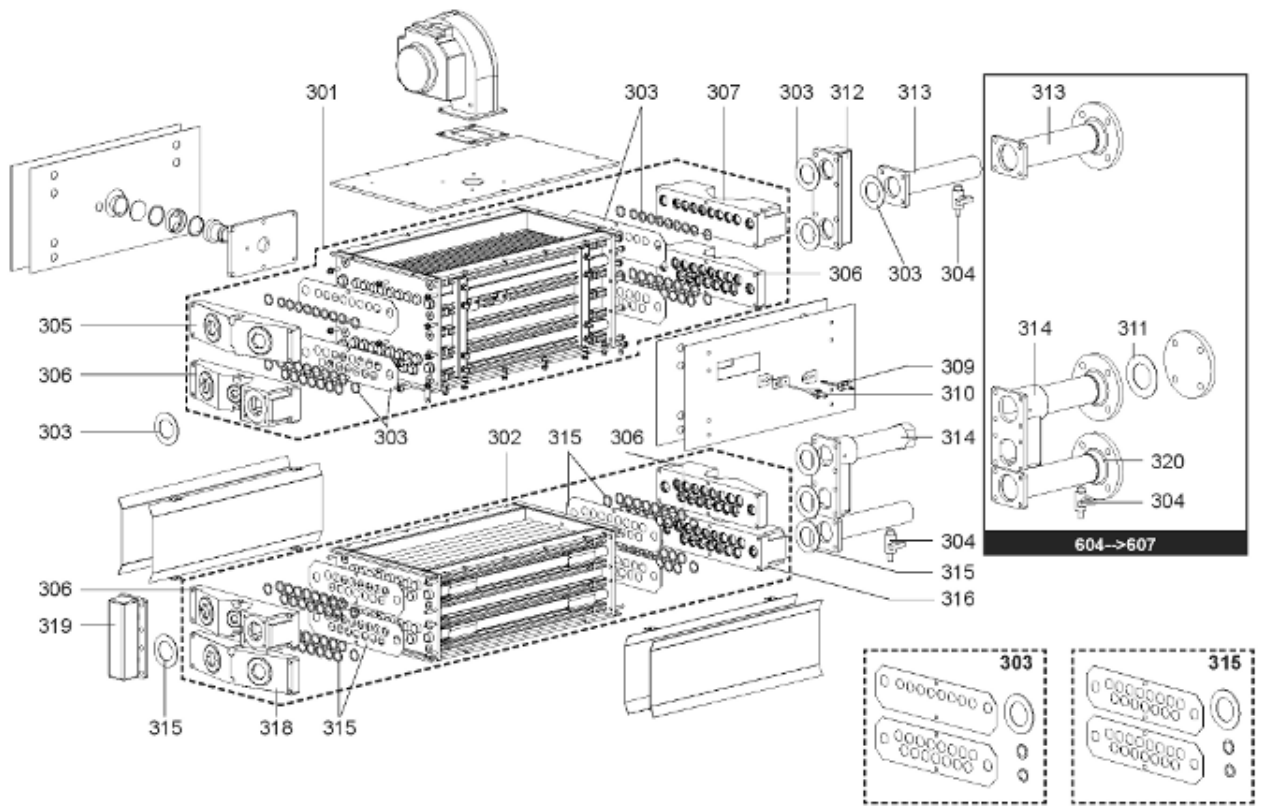


Table		BRULEUR							
Rep.	Référence	ALIAS	Désignation	Remplacé par	Date début	Date fin	Multiple de vente	Tarif Public Unitaire HT	
301	12083607		ECHANGEUR BRULEUR + JOINT	64202467			1	3	243,60
302	12083684		2&3 EME ECHANGEUR + JOINT				1	4	949,20
303	64201894		KIT JOINT EAU R601/2/3 HAUT				1		212,40
304	64211228		ROBINET 1/2 (VANNE VIDANGE)				1		36,80
305	12084707		COLLECTEUR BRULEUR LISSE CH				1		482,50
306	12084729		COLLECTEUR ECHANGEUR 3 PASS CH				1		506,40
307	12084685		COLLECTEUR BRULEUR ARRIVE DEPART CH				1		467,20
309	64201565		ELECTRODE ALLUMAGE + JOINT	64202264			1		47,50
310	64201562		ELECTRODE IONISATION				1		57,00
312	12084817		COLLECTEUR BRULEUR/1ER ECHANGEUR				1		234,90
313	64201622		TUBE DEPART RETOUR CHAUF R601-2				1		221,90
314	64201635		COLLECTEUR 2&3 EME ECHANGEUR				1		321,50
315	64201895		KIT JOINT EAU R601/2/3 BAS				1		183,90
316	12084773		COLLECTEUR ECHANGEUR DEPART RETOUR CH				1		553,10
318	12084751		COLLECTEUR ECHANGEUR LISSE CH				1		493,30
319	12084795		COLLECTEUR 2&3 EME ECHANGEUR				1		229,70
320	64201622		TUBE DEPART RETOUR CHAUF R601-2				1		221,90

400

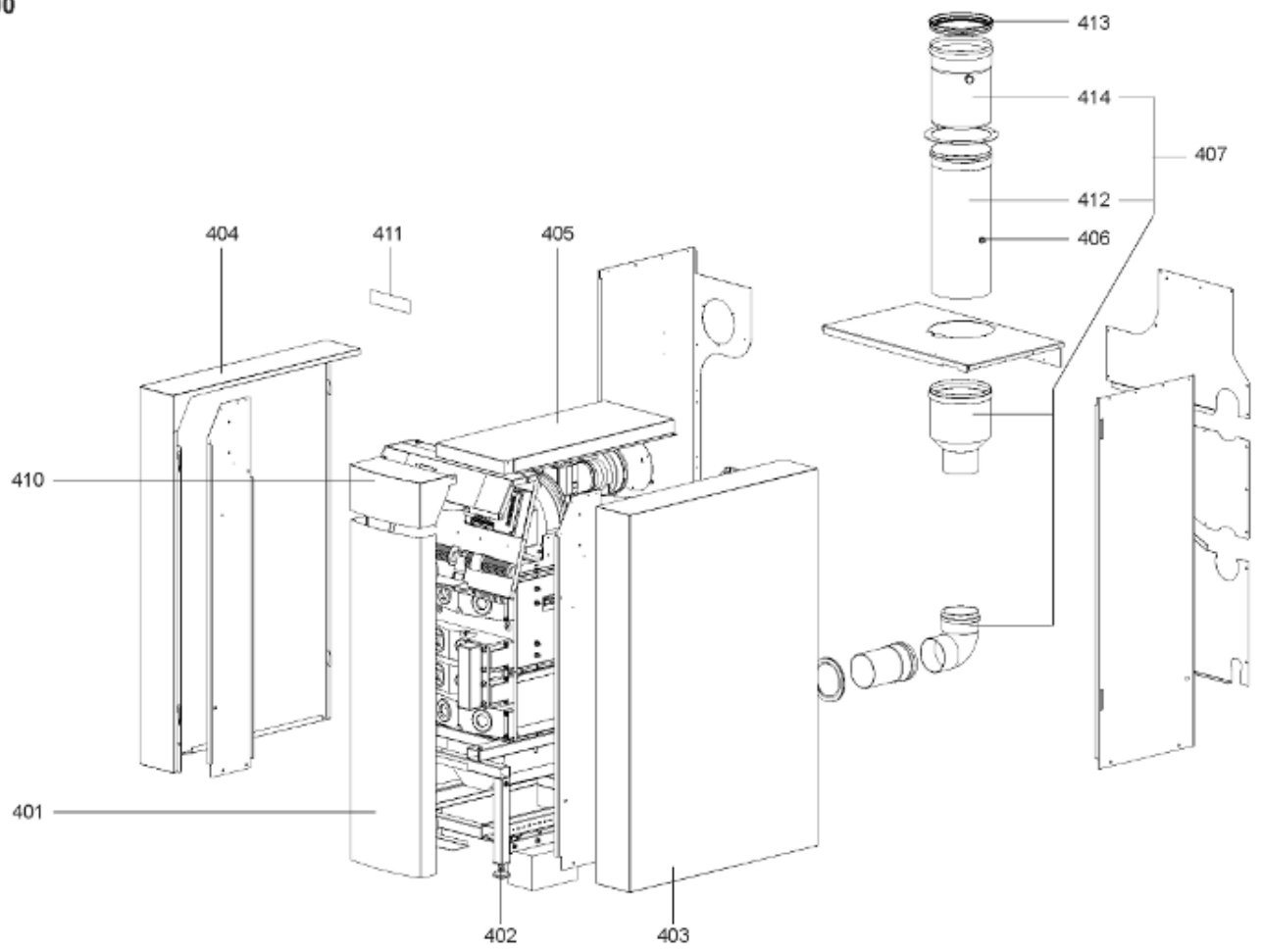
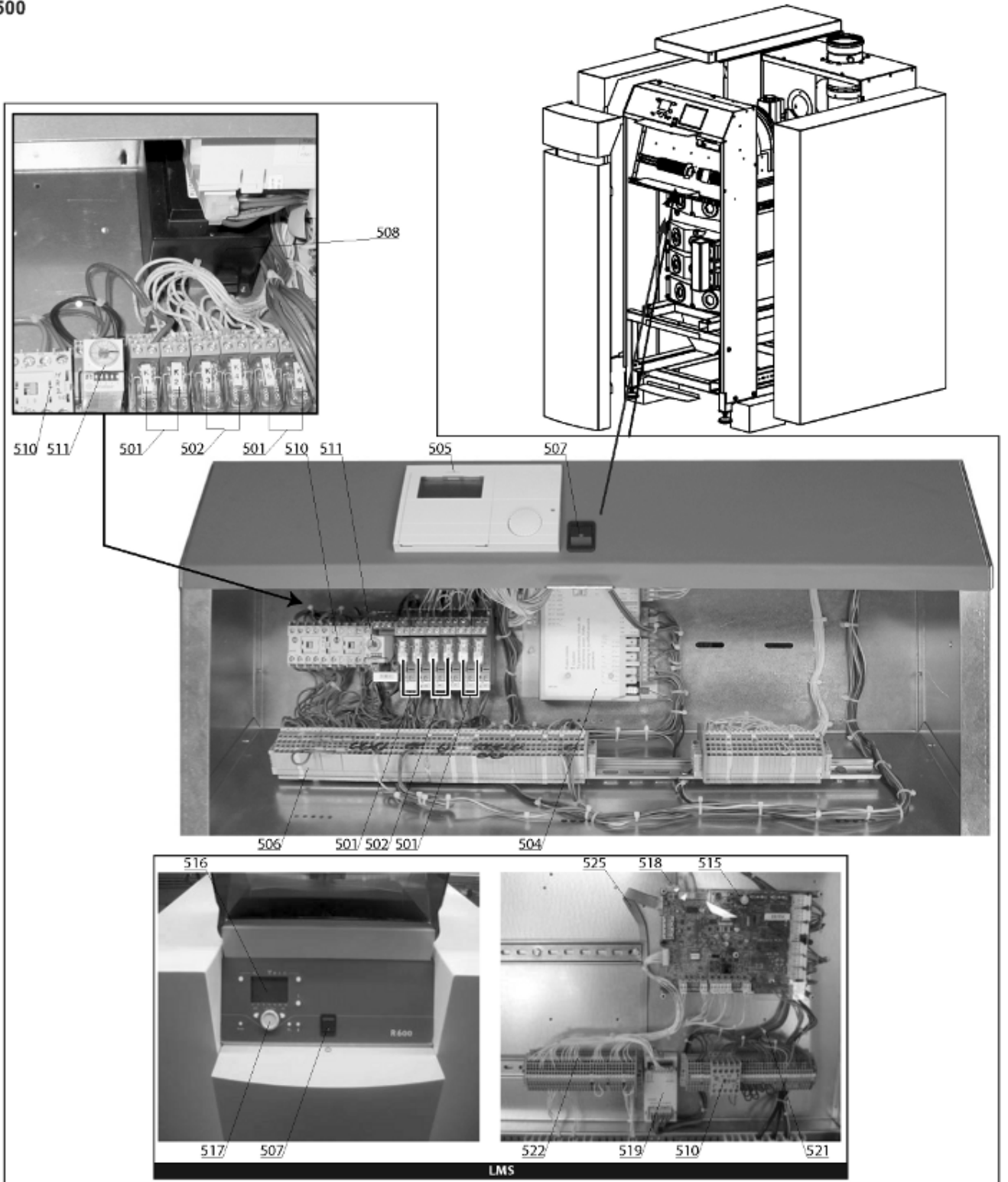


Table		HABILLAGE							
Rep.	Référence	ALIAS	Désignation	Remplacé par	Date début	Date fin	Multiple de vente	Tarif Public Unitaire HT	
401	12083970		PANNEAU DE FACADE BLEU				1	392,80	
401	12083981		PANNEAU DE FACADE GRIS				1	372,00	
401	12084971		PANNEAU DE FACADE VERT				1	356,30	
402	64200820		PIED RÉGLABLE M12X106				1	50,40	
403	12084080		PANNEAU COTE DROIT BLANC				1	515,40	
404	12084157		PANNEAU COTE GAUCHE BLANC				1	481,50	
405	12083992		PANNEAU SUPERIEUR BLEU				1	250,80	
405	12084036		PANNEAU SUPERIEUR GRIS				1	262,30	
405	12084982		PANNEAU SUPERIEUR VERT				1	253,40	
406	12084575		SONDE FUMEE				1	60,98	
410	65105335		CAPOT DE TABLEAU DE COMMANDE				1	64,90	
411	12084245		AUTOCOLLANT RMX R600				1	144,40	
412	64201629		CONDUIT DE FUMEE+JOINT D:150mm	64201986			1	304,60	
413	64201632		JOINT DE FORME D:150mm				1	51,40	
414	64201626		CONDUIT DE FUMEE+JOINT D:150mm	64201983			1	167,20	



5000

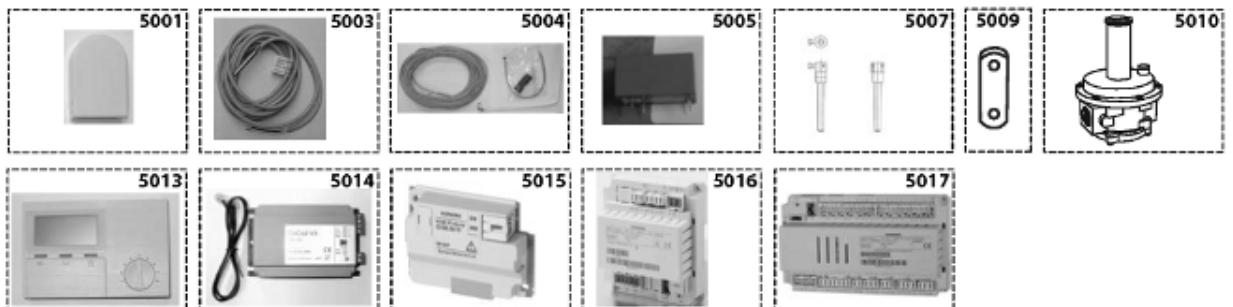


Table		BOITIER ELECTRIQUE-OPTIONS							
<i>Rep.</i>	<i>Référence</i>	<i>ALIAS</i>	<i>Désignation</i>	<i>Remplacé par</i>	<i>Date début</i>	<i>Date fin</i>	<i>Multiple de vente</i>	<i>Tarif Public Unitaire HT</i>	
507	64200294		INTERRUPTEUR				1	38,10	
510	64201538		RELAIS ALAN BRADLEY 100-K09-KF10				1	89,30	
515	65001287		CIRCUIT IMPRIME LMS14 P8 CH02 R601				1	269,90	
516	64201727		MODULE DE GESTION HMI AVS37.394/167 ELCO				1	181,30	
517	65000588		MOLETTE DE REGLAGE				1	17,10	
518	64201621		CABLAGE (/AVS37.394-AGU2.551)				1	74,80	
519	64201608		REGULATEUR CHAUF AGU2.551A109 (0-10V)				1	193,40	
521	64201649		FAISCEAU DE CABLES FORTE TENSION				1	253,70	
522	64201650		FAISCEAU DE CABLES BASSE TENSION				1	188,70	
525	64201620		CABLAGE L:400mm (/AVS75.390)				1	32,00	
5015	64201617		CONVERTISSEUR OCI345.06/101BSB-LPB BUS				1	178,70	
5016	64201619		MODULE CLIMATIQUE AVS75.390/101				1	188,60	
5017	64201644		REGULATEUR RVS63.283-360				1	465,90	