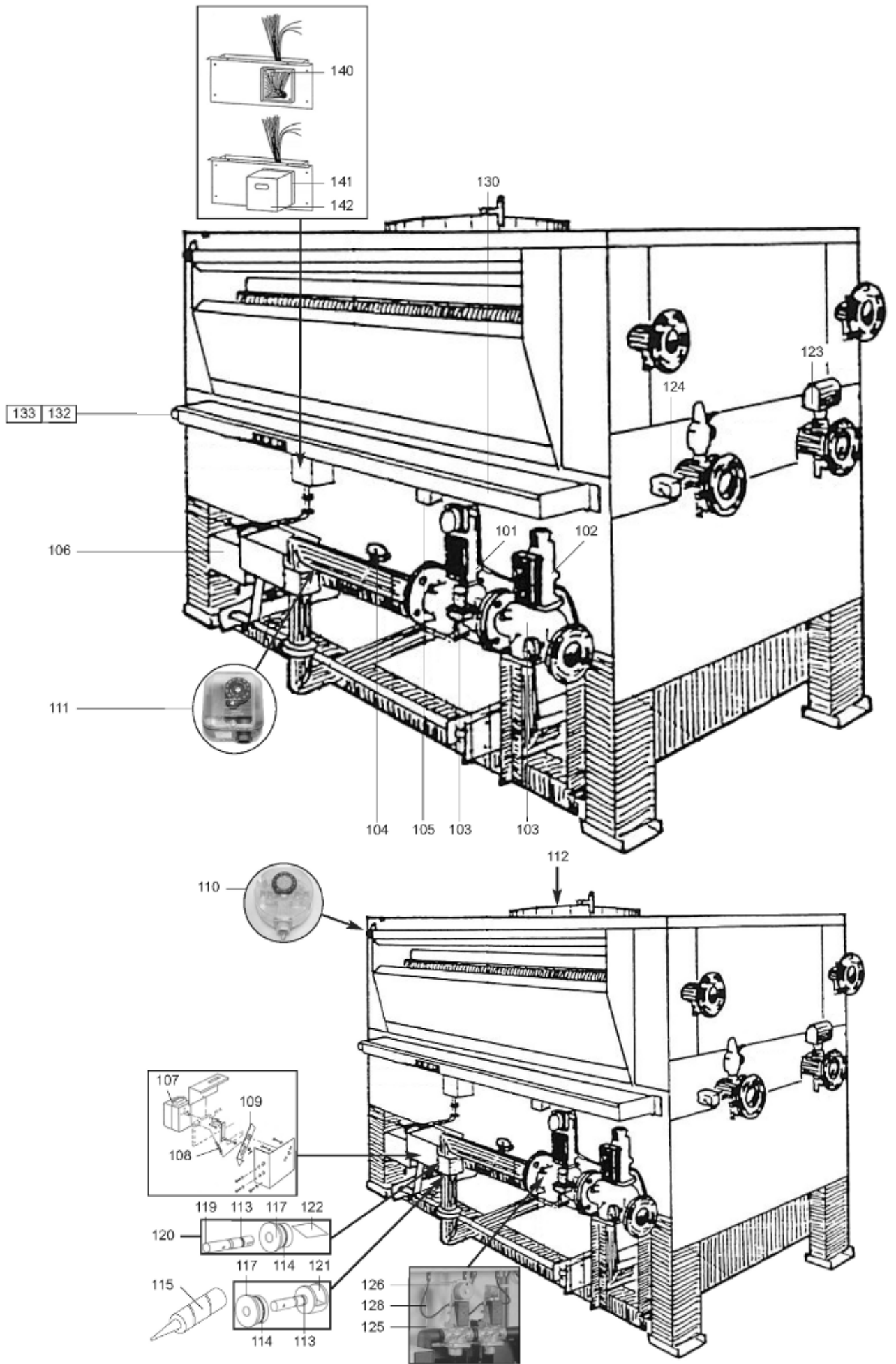


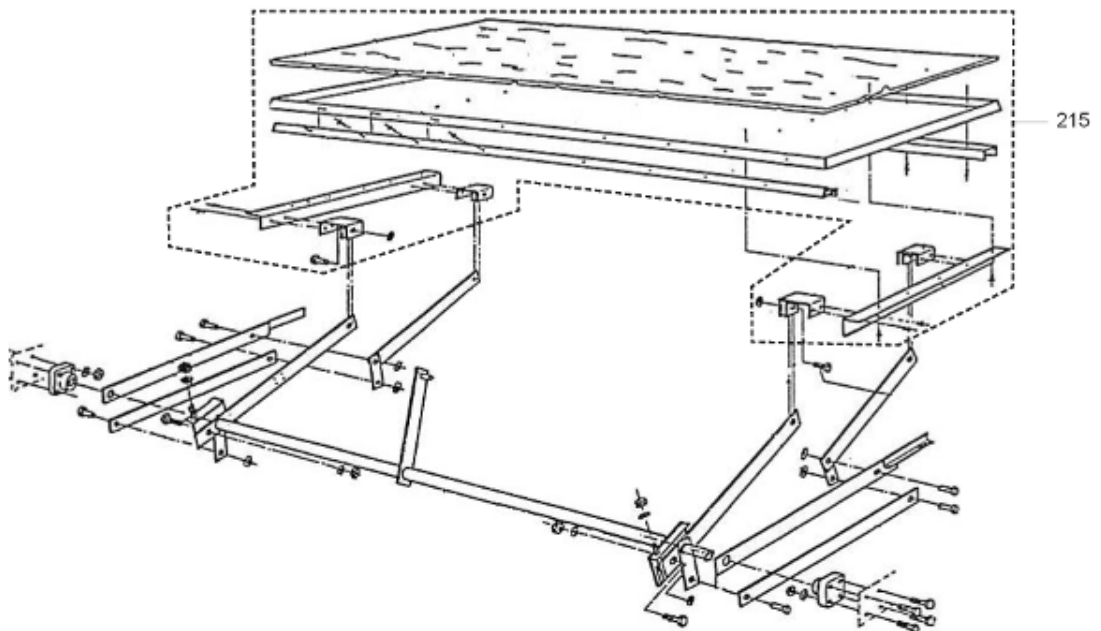
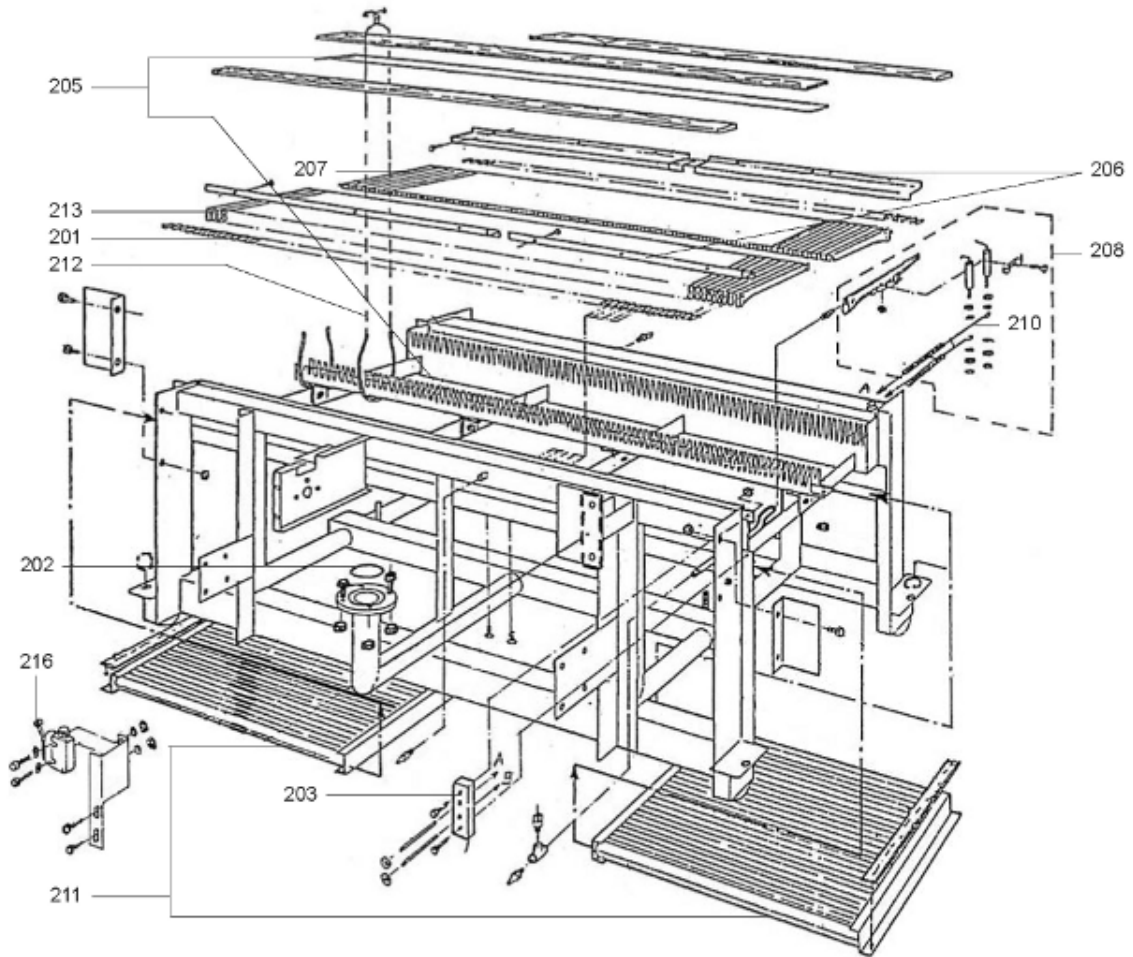
LISTE DE PIECES

05/07/2016

| | |
|----------------|-------------------------------|
| <i>Produit</i> | 537467 - C 8210 Racc.à Gauche |
| <i>Modèle</i> | C 18 |
| <i>Marque</i> | RENDAMAX |
| <i>Date</i> | 22/05/2013 |

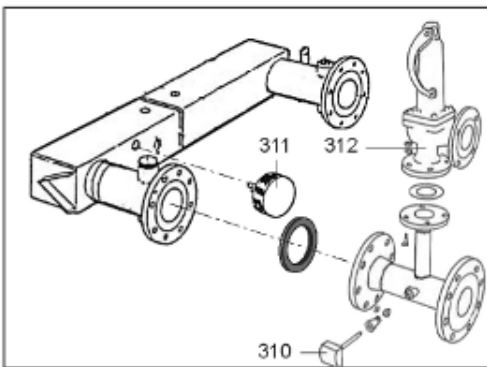
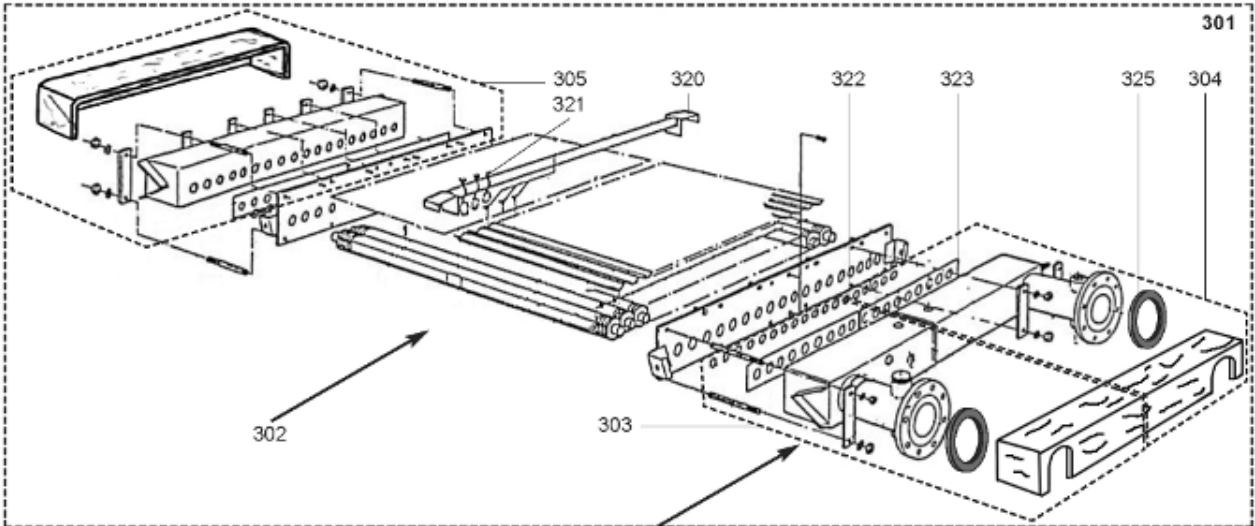


| Table | | PARTIE GAZ | | | | | | | | |
|-------|------------|------------|--|--------------|------------|----------|-------------------|--------------------------|----------|--|
| Rep. | Référence | ALIAS | Désignation | Remplacé par | Date début | Date fin | Multiple de vente | Tarif Public Unitaire HT | | |
| 101 | 64200092 | | VALVE GAZ SKP25 CONV. KIT R18/R2000 | | | | 1 | 1 | 1 056,80 | |
| 101 | 64300702 | | SERVOMOTEUR REGULATEUR SKP 25.001E2 | | | | 1 | 1 | 1 056,80 | |
| 102 | 64300710 | | SERVOMOTEUR REGULATEUR SKP 15.001E2 | | | | 1 | | 906,20 | |
| 102 | 64200094 | | SERVOMOTEUR REGULATEUR SKP 15.000E2 | | | | 1 | 1 | 1 129,70 | |
| 103 | 17016180 | | CORPS VANNE REGULATEUR VGF10.654P | | | | 1 | | 825,90 | |
| 104 | 64211210 | | REGULATEUR PRESSION RV 12 M | | | | 1 | | 63,90 | |
| 105 | 65000265 | | ELECTROVANNE VEILLEUSE+CABLE | | | | 1 | | 230,45 | |
| 106 | 64200089 | | SERVOMOTEUR REGULATEUR STM30Q15.6318 | | | | 1 | 1 | 1 474,00 | |
| 107 | 64201041 | | KIT REMPL MOTEUR HY M644 R18 | | | | 1 | 1 | 1 369,20 | |
| 108 | 17008845 | | RESSORT | | | | 1 | | 16,40 | |
| 109 | 65108062 | | LEVIER / VANNE PAPILLON | | | | 1 | | 631,40 | |
| 110 | 64400401 | | PRESSOSTAT AIR LGW3 SS KIT-C18 | | | | 1 | | 283,60 | |
| 111 | 64401601 | | PRESSOSTAT GAZ DG 50 B-3 2,5-50MB | | | | 1 | | 79,00 | |
| 111 | 64201433 | | PRESSOSTAT GAZ 0-->150mb | | | | 1 | | 176,60 | |
| 112 | 65000402 | | KIT VENTILATEUR R18 CONDENSAMAX | | | | 1 | 2 | 657,10 | |
| 113 | 64210804 | | JOINT PLAT D:11.3-7.7-1.8(axe papil gaz) | | | | 1 | | 3,50 | |
| 114 | 64210809 | | JOINT TORIQUE D:60-2.6 (support axe) | | | | 1 | | 6,80 | |
| 115 | 65108157 | | TUBE GRAISSE MOLYKOTE BR2 | | | | 1 | | 22,20 | |
| 117 | 17015908 | | SUPPORT AXE PAPILLON 2 1/2 | | | | 1 | | 165,00 | |
| 119 | 64210003 | | AXE VANNE PAPILLON GAZ BERGER LHAR | | | | 1 | | 54,00 | |
| 120 | 17017679 | | ENS PAPILLON 210=>280 NAT | | | | 1 | | 658,20 | |
| 121 | 64210010 | | PAPILLON PROP 2 1/2 | | | | 1 | | 785,50 | |
| 122 | 17016468 | | PAPILLON NAT | | | | 1 | | 9,40 | |
| 123 | 64210205 | | CONTROLEUR DEBIT EAU CH 140°C | | | | 1 | | 583,10 | |
| 123 | 64210206 | | CONTROLEUR DEBIT EAU F61-SB9100 | | | | 1 | | 223,70 | |
| 124 | 17017680 | | SONDE DEPART PLONGE QAE2120.010 | | | | 1 | | 216,70 | |
| 124 | 64300902 | | SONDE DEPART APPLIQUE QAD 22 | | | | 1 | | 108,70 | |
| 125 | 64211224 | | RACCORD BICONE DROIT 1/8 D.6 | | | | 1 | | 6,60 | |
| 125 | 64211226 | | RACCORD BICONE COUDE 1/8 D.6 | | | | 1 | | 21,40 | |
| 126 | 64211227 | | RACCORD BICONE COUDE 1/4 D.6 | | | | 1 | | 17,20 | |
| 126 | 64211225 | | RACCORD BICONE DROIT 1/4 D.6 | | | | 1 | | 13,80 | |
| 128 | 64211407 | | TUBE EN ALUMINIUM D:4/6 L:2m | | | | 1 | | 123,60 | |
| 130 | 64300004 | | THERMOSTAT IMIT LS100°C+SONDE L:3m | | | | 1 | | 84,40 | |
| 130 | 64211402 | | THERMOSTAT JUMO EMF1 0-50 C-PISCINE | | | | 1 | | 400,70 | |
| 130 | 64211405 | | THERMOSTAT DE SECURITE 150°C | | | | 1 | | 293,80 | |
| 132 | 64200067 | | KIT REMPLACEMENT RWF31/32 par RWF40 | | | | 1 | | 607,80 | |
| 132 | 64201537 | | REGULATEUR DTRON .304 | | | | 1 | 1 | 1 294,20 | |
| 132 | 64201393 | | REGULATEUR RWF40.010 A97 | 64202489 | | | 1 | | 607,80 | |
| 133 | 1758803985 | | ADAPTATEUR ARG40 POUR RWF40 | | | | 1 | | 48,90 | |
| 140 | 17007085 | | BLOC DIODE AGM30 | | | | 1 | | 123,30 | |
| 141 | 64300901 | | SOCLE-RELAN.LFL.AGM41049550 | | | | 1 | | 63,70 | |
| 142 | 64200797 | | COFFRET LFL 1.148 | | | | 1 | | 647,10 | |
| 142 | 64300804 | | BOITIER DE CONTROLE LFL 1.122 | | | | 1 | | 898,10 | |



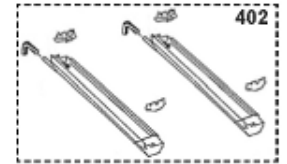
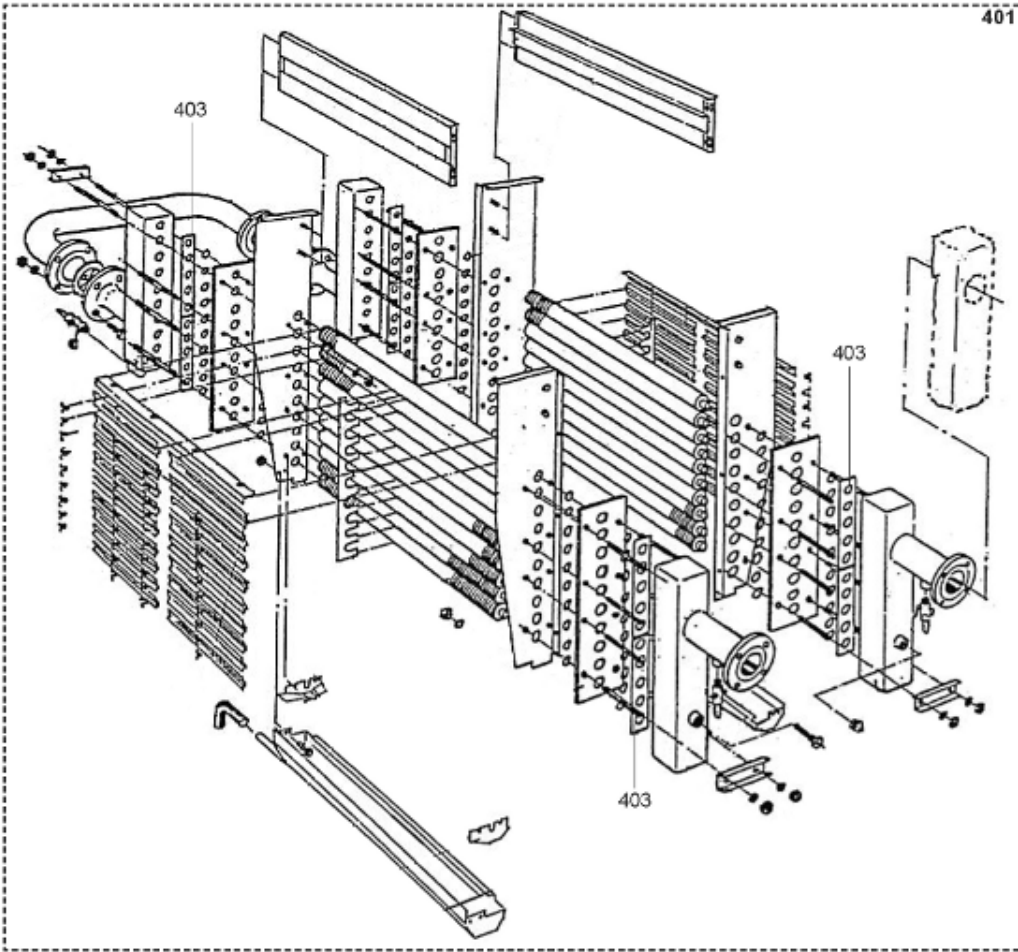
| Table | | BRULEUR | | | | | | | |
|-------|-------------|---------|---------------------------------------|--------------|------------|----------|-------------------|--------------------------|--|
| Rep. | Référence | ALIAS | Désignation | Remplacé par | Date début | Date fin | Multiple de vente | Tarif Public Unitaire HT | |
| 201 | 64200295-01 | | INJECTEUR GN D:1.85mm (Qt:50) | | | | 1 | 158,70 | |
| 201 | 64210712-01 | | INJECTEUR PROP D:1mm (Qt:20) | | | | 1 | 136,50 | |
| 202 | 17007789 | | JOINT TORIQUE D:85.32-3.53 | | | | 1 | 2,60 | |
| 203 | 12067690 | | PLAQUE PORCELAINE FACADE | | | | 1 | 52,60 | |
| 205 | 64211362 | | SUPPORT DE BRULEUR | | | | 1 | 616,80 | |
| 206 | 65108109 | | COUVERCLE COUVRE INJECTEUR | | | | 1 | 708,70 | |
| 207 | 64211209-01 | | BEC RAMPE BRULEUR RAYPAK (Qt:20) | | | | 1 | 188,50 | |
| 208 | 64211205 | | RAMPE VEILLEUSE+ELECTRODES UNIVERSEL | | | | 1 | 189,40 | |
| 210 | 65108214 | | FIL ALUMINIUM + CONNECTEUR ELECTRODE | | | | 1 | 62,70 | |
| 211 | 64200616 | | DEFLECTEUR AIR SECOND. R18 210 | | | | 1 | 1 117,40 | |
| 212 | 65000455 | | CABLAGE ACIER INOXYDABLE D:1.5mm L:5m | | | | 1 | 54,10 | |
| 213 | 17006524 | | RAMPE DOUBLE DETECTION (2 IONISAT.) | | | | 1 | 130,00 | |
| 215 | 65108111 | | PLATEAU D'ADMISSION AIR SECONDAIRE | | | | 1 | 1 835,20 | |
| 216 | 17008405 | | INTERRUPTEUR BZ 2RW82-A2 | | | | 1 | 60,50 | |

300

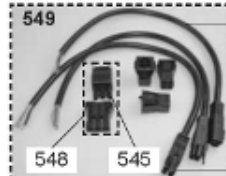
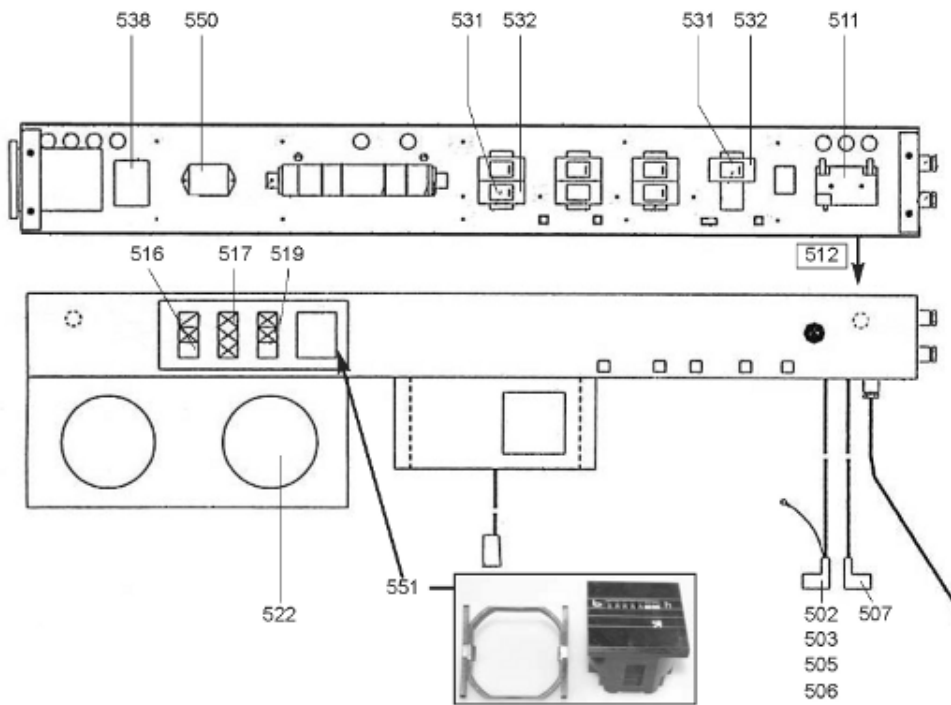


| Table | | ECHANGEUR | | | | | | | | |
|-------|-----------|-----------|--|--------------|------------|----------|-------------------|--------------|----------|----|
| Rep. | Référence | ALIAS | Désignation | Remplacé par | Date début | Date fin | Multiple de vente | Tarif Public | Unitaire | HT |
| 301 | 65108116 | | ECHANGEUR CONDENSAMAX | | | | 1 | 8 455,70 | | |
| 302 | 64201951 | | BAFFE SETS R18 210 RVS | | | | 1 | 907,00 | | |
| 303 | 65108067 | | COLLECTEUR DEPART + SUPPORT | | | 03/06 | 1 | 622,50 | | |
| 303 | 64200213 | | COLLECTEUR DEPART STD | | 03/06 | | 1 | 816,00 | | |
| 304 | 65108068 | | COLLECTEUR RETOUR + SUPPORT | | | 03/06 | 1 | 574,90 | | |
| 304 | 64200214 | | COLLECTEUR RETOUR STD | | 03/06 | | 1 | 598,80 | | |
| 305 | 65108066 | | COLLECTEUR LISSE + SUPPORT | | | 03/06 | 1 | 488,20 | | |
| 305 | 64200215 | | COLLECTEUR LISSE STD | | 03/06 | | 1 | 585,60 | | |
| 310 | 17017680 | | SONDE DEPART PLONGE QAE2120.010 | | | | 1 | 216,70 | | |
| 311 | 64210901 | | MANO/THERMOMETRE 0-6 BARS 120° | | | | 1 | 44,80 | | |
| 312 | 17007844 | | SOUPAPE DE SECURITE DN32 8 BAR | | | | 1 | 1 116,80 | | |
| 320 | 64201031 | | SUPPORT TUBE ECHANG. 154-->280 | | | | 1 | 68,70 | | |
| 321 | 65000455 | | CABLAGE ACIER INOXYDABLE D:1.5mm L:5m | | | | 1 | 54,10 | | |
| 322 | 64201677 | | JOINTS (Pochette) | | | | 1 | 198,10 | | |
| 322 | 17007778 | | JOINT TORIQUE D:24.99-3.53 | | | | 1 | 4,70 | | |
| 323 | 64211118 | | PLAQUE MAINTIEN JOINTS ECHANGEUR PRIM. | | | | 1 | 13,40 | | |
| 325 | 64200995 | | JOINT PLAT D: 131-84-3 | | | | 1 | 7,10 | | |
| 326 | 64200919 | | TUBE GRAISSE SILICONE 55 g | | | | 1 | 124,60 | | |

400

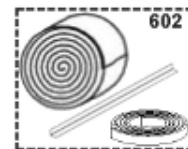


500



| Table | | ECHANGEUR ECS-ELECTRIQUE | | | | | | | |
|-------|-----------|--------------------------|---------------------------------------|--------------|------------|----------|-------------------|--------------------------|--|
| Rep. | Référence | ALIAS | Désignation | Remplacé par | Date début | Date fin | Multiple de vente | Tarif Public Unitaire HT | |
| 401 | 65108118 | | CONDENSEUR BI-METAL COMPLET | | | | 1 | 6 745,20 | |
| 402 | 65108117 | | RECUPERATEUR DE CONDENSAT | | | | 1 | 595,30 | |
| 403 | 17012398 | | PLAQUE MAINTIEN JOINTS CONDENSEUR R18 | | | | 1 | 67,70 | |
| 502 | 64210409 | | EMBOUT COUDE ELECTRODE IONISATION | | | | 1 | 24,80 | |
| 503 | 17015694 | | EMBOUT COUDE ELECTRODE IONISATION | | | | 1 | 30,40 | |
| 505 | 17007316 | | CABLAGE IONISATION COMPL. R18 | | | | 1 | 136,90 | |
| 506 | 65108203 | | CABLAGE 7 X 1 mm2 | | | | 1 | 156,70 | |
| 507 | 64210208 | | CABLAGE HT EQUIPE + EMBOUT | | | | 1 | 24,00 | |
| 511 | 64201670 | | TRANSFORMATEUR D'ALLUMAGE | | | | 1 | 151,90 | |
| 512 | 65108190 | | CABLAGE TRANSFORMATEUR | | | | 1 | 74,30 | |
| 516 | 64210708 | | INTERRUPTEUR M/A | | | | 1 | 15,90 | |
| 517 | 64211502 | | VOYANT ROUGE DEFAUT | | | | 1 | 9,00 | |
| 519 | 64200883 | | VOYANT VERT | | | | 1 | 15,70 | |
| 522 | 17006931 | | PRESSOSTAT KLAUS FISCHER DS11 | | | | 1 | 2 386,40 | |
| 531 | 64211221 | | RELAIS 7A/250V-230V | | | | 1 | 16,90 | |
| 532 | 64211314 | | SUPPORT RELAIS FINDER | | | | 1 | 13,00 | |
| 538 | 64211410 | | TRANSFORMATEUR (separateur) | | | | 1 | 190,80 | |
| 541 | 64200863 | | CONNECTEUR M + CABLE MOTEUR STM30 | | | | 1 | 148,90 | |
| 542 | 64200870 | | CONNECTEUR F + CABLE MOTEUR STM30 | | | | 1 | 148,20 | |
| 543 | 64200869 | | CABLAGE L:0.5m | | | | 1 | 57,40 | |
| 545 | 65000401 | | CONNECTEUR MALE 3 POLES | | | | 1 | 17,50 | |
| 546 | 64200862 | | CONNECTEUR M + CABLE MOT. L:0.5m | | | | 1 | 34,20 | |
| 547 | 64200861 | | CONNECTEUR FEMELLE 4 POLES | | | | 1 | 10,10 | |
| 548 | 64211116 | | CONNECTEUR 3 POLES / ALLUMAGE | | | | 1 | 19,60 | |
| 549 | 64211098 | | KIT CONNECTEUR R2000/R18 | | | | 1 | 157,00 | |
| 550 | 64220079 | | FILTRE ANTIPARASITE FN670.6.06 | | | | 1 | 130,70 | |
| 551 | 64210201 | | COMPTEUR HORAIRE 220V H 57 | | | | 1 | 76,70 | |

600



5000

5001
Transf. gaz > B/P
Conv. gas > LPG
Trasf. gas > GPL
Transf. gas > B/P
Unrustsatz > B/P

5002
Transf. gaz > NAT
Conv. gas > NAT
Trasf. gas > MET
Transf. gas > MET
Unrustsatz > NAT

5005
Options
Accessories
Opzioni
Accessorio
Option

| Table | | OPTIONS-MAINTENANCE | | | | | | | |
|--------------|------------------|----------------------------|---|---------------------|-------------------|-----------------|--------------------------|---------------------------------|--------|
| <i>Rep.</i> | <i>Référence</i> | <i>ALIAS</i> | <i>Désignation</i> | <i>Remplacé par</i> | <i>Date début</i> | <i>Date fin</i> | <i>Multiple de vente</i> | <i>Tarif Public Unitaire HT</i> | |
| 601 | 65108112 | | KIT PIERRES D'ISOLATION | | | | 1 | 1 | 248,60 |
| 602 | 65108113 | | KIT SUPPORT PANNEAU/PIERRE ...=>12/89 | | | 01/90 | 1 | 1 | 489,00 |
| 603 | 17015503 | | SUPPORT PIERRE ISOLANT | | | | 1 | 1 | 38,80 |
| 604 | 17016346 | | ISOLANT R18 140C | | | | 1 | 1 | 136,90 |
| 607 | 12083849 | | VOYANT DE CONTROLE (FLAMME) AVEC MIROIR | | | | 1 | 1 | 171,30 |
| 5001 | 65108110 | | EQT TRANSFORMATION GPL | | | | 1 | 1 | 086,70 |
| 5002 | 64201028 | | EQT TRANSF > NAT | | | | 1 | 1 | 463,00 |
| 5005 | 65108156 | | KIT DEMONTAGE/REMONTAGE C18 | | | | 1 | 1 | 185,60 |