

LISTE DE PIECES

05/07/2016

<i>Produit</i>	537282 - R 305 G20 300 mbar
<i>Modèle</i>	R300
<i>Marque</i>	RENDAMAX
<i>Date</i>	19/06/2006

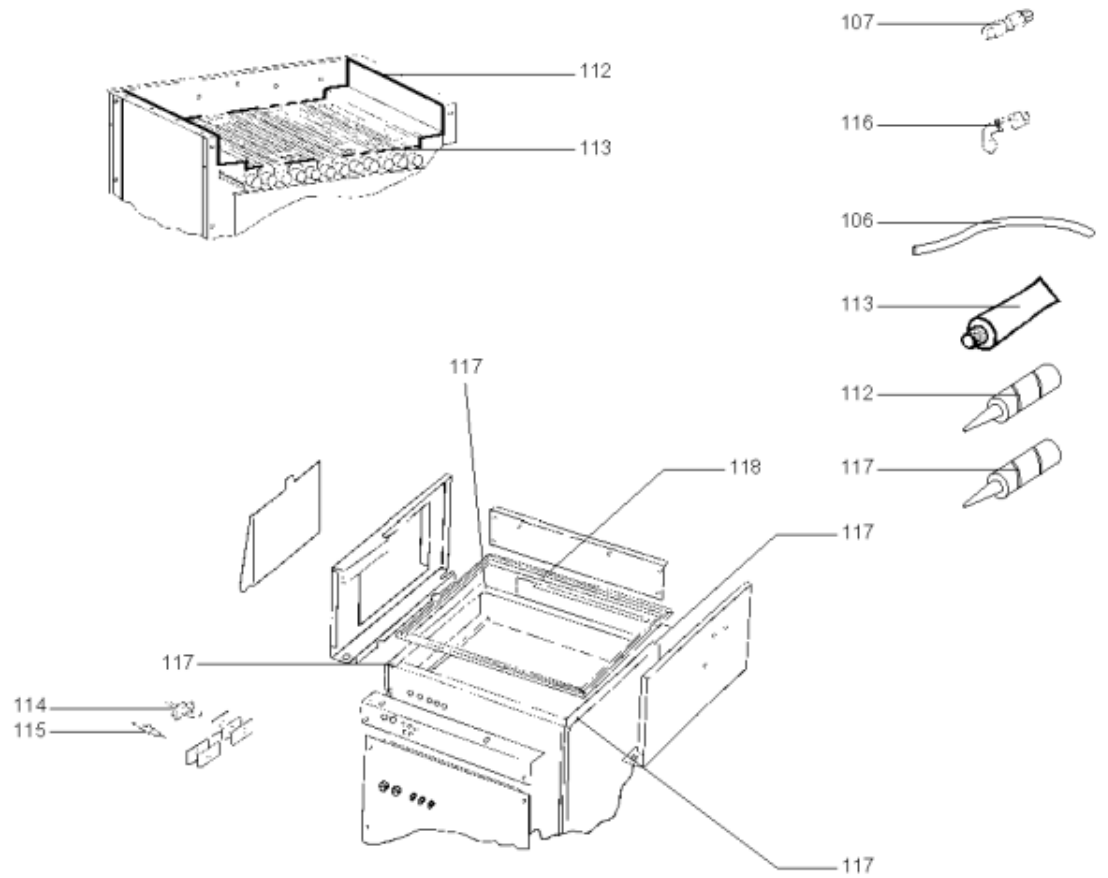
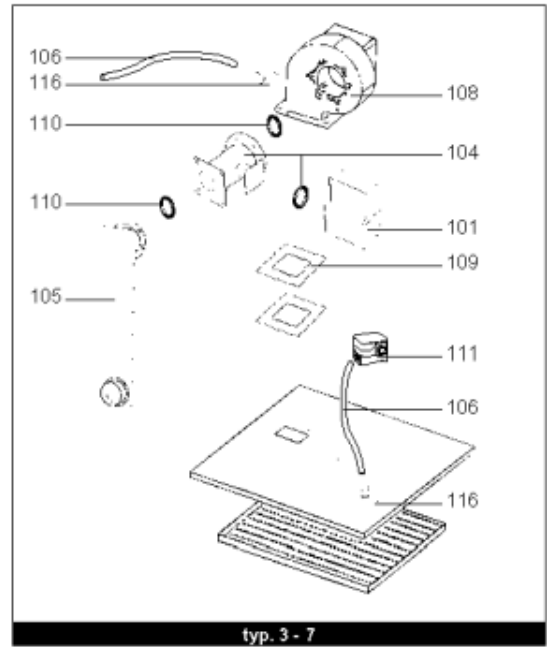
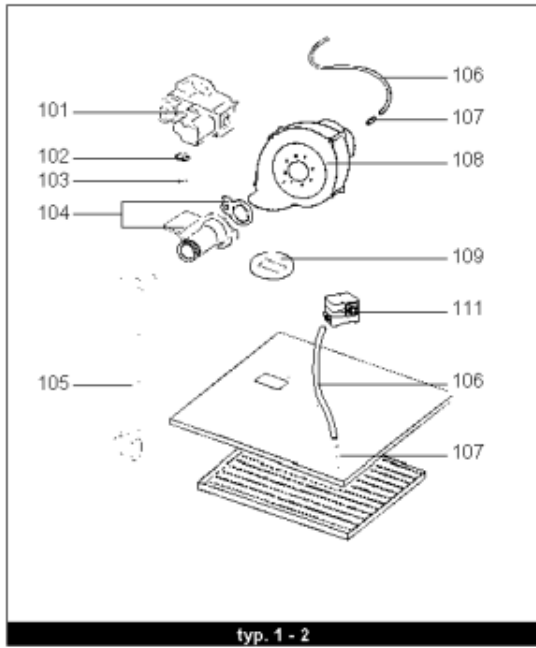


Table		PARTIE GAZ							
<i>Rep.</i>	<i>Référence</i>	<i>ALIAS</i>	<i>Désignation</i>	<i>Remplacé par</i>	<i>Date début</i>	<i>Date fin</i>	<i>Multiple de vente</i>	<i>Tarif Public Unitaire HT</i>	
101	64280007		VANNE GAZ CG25R03 VW6CZ (R305 & 306)				1	1	357,50
101	65000259		VANNE GAZ 305/307 507/507				1		858,30
104	64201524		VENTURI + JOINT (R305-R307/R506-R507)				1		355,80
108	65000320		VENTILATEUR G1G170				1	1	035,70
109	65000483		JOINT DE FORME				1		9,10
111	64280407		PRESSOSTAT DIFFERENTIEL				1		109,10
112	64200009		SILICONE HAUTE TEMPERATURE				1		61,50
113	64210199		COLLE OMNI VISC				1		68,40
114	64202263		ELECTRODE ALLUMAGE + JOINT				1		50,30
115	64201562		ELECTRODE IONISATION				1		57,00
116	64200855		RACCORD COUDE 1/8 8MM				1		8,10
117	64200009		SILICONE HAUTE TEMPERATURE				1		61,50
118	12016166		JOINT 12X3X20000 mm NEOPR.				1		

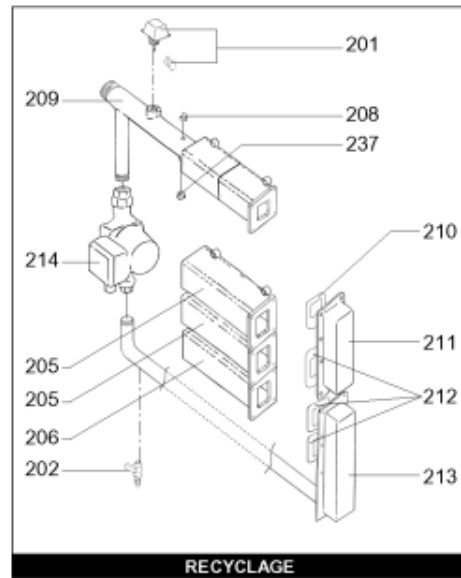
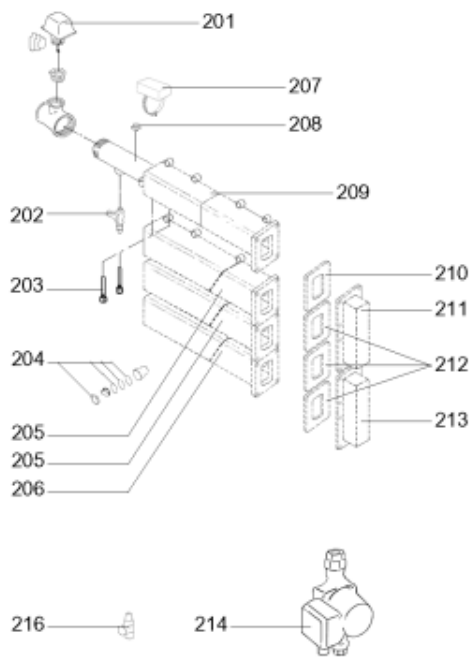
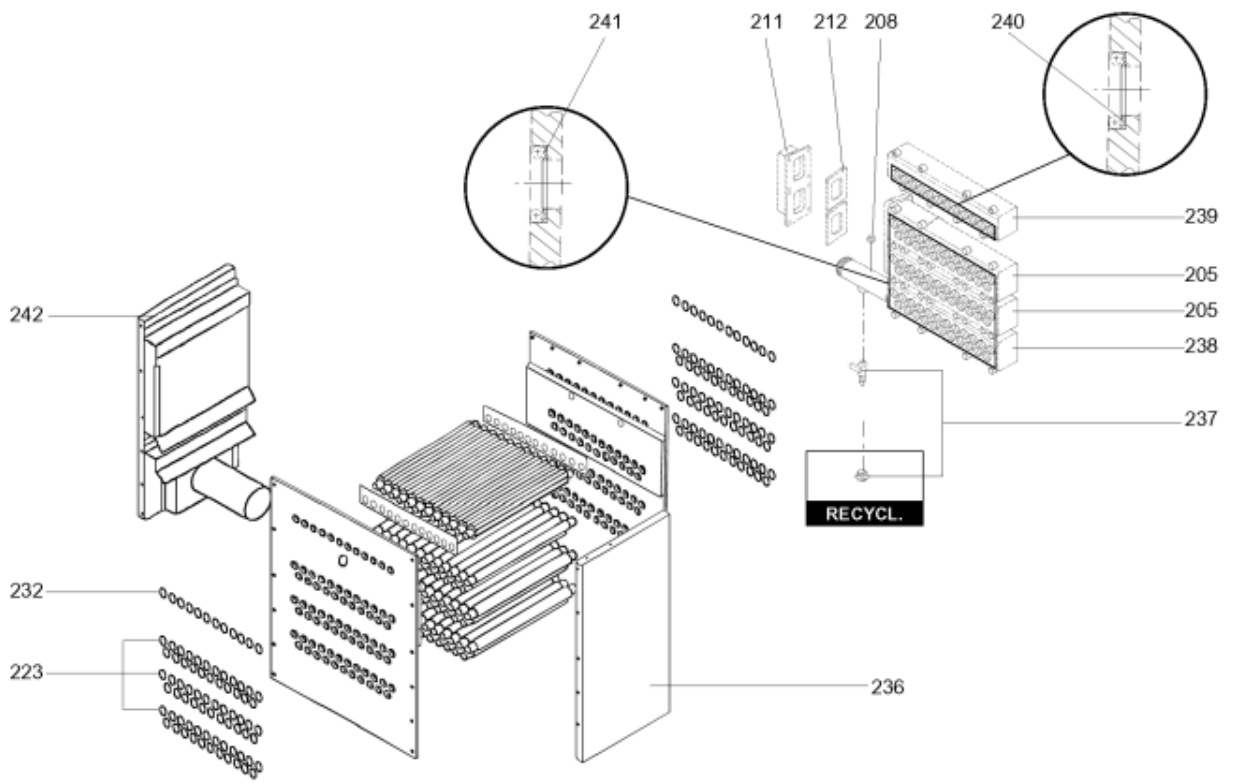


Table		BLOC HYDRAULIQUE								
<i>Rep.</i>	<i>Référence</i>	<i>ALIAS</i>	<i>Désignation</i>	<i>Remplacé par</i>	<i>Date début</i>	<i>Date fin</i>	<i>Multiple de vente</i>	<i>Tarif Public</i>	<i>Unitaire</i>	<i>HT</i>
201	64210206		CONTROLEUR DEBIT EAU F61-SB9100				1	223,70		
202	64211228		ROBINET 1/2 (VANNE VIDANGE)				1	36,80		
204	12083849		VOYANT DE CONTROLE (FLAMME) AVEC MIROIR				1	171,30		
204	64200929		HUBLOT (Pochette)				1	171,90		
208	64280522		SONDE DC (/ KM 628)				1	41,90		
208	12084575		SONDE FUMEE				1	60,98		
214	65115880		POMPE UPS 32-60 180				1			
216	64211302		SOUPAPE SECURITE 3 BARS D:1				1	73,00		
223	65000351		COLLE LH197				1	160,50		
232	64201529		KIT COLLECTEUR				1			
236	64201527		KIT COLLECTEUR A DROIT DU MILIEU				1			
242	4478694220		DOIGT DE GANT R9/R18				1			

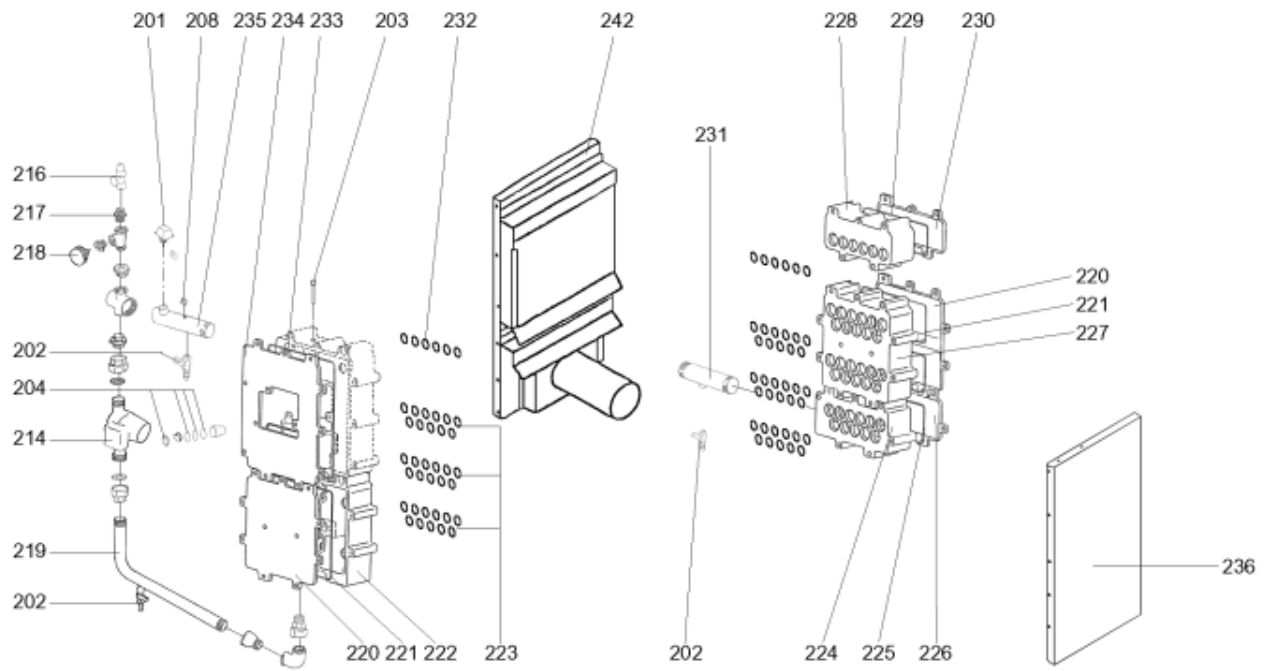


Table		BLOC HYDRAULIQUE (SUITE)								
Rep.	Référence	ALIAS	Désignation	Remplacé par	Date début	Date fin	Multiple de vente	Tarif Public Unitaire HT		
201	64210206		CONTROLEUR DEBIT EAU F61-SB9100				1	223,70		
202	64211228		ROBINET 1/2 (VANNE VIDANGE)				1	36,80		
204	12083849		VOYANT DE CONTROLE (FLAMME) AVEC MIROIR				1	171,30		
204	64200929		HUBLOT (Pochette)				1	171,90		
208	64280522		SONDE DC (/ KM 628)				1	41,90		
208	12084575		SONDE FUMEE				1	60,98		
214	65115880		POMPE UPS 32-60 180				1			
216	64211302		SOUPAPE SECURITE 3 BARS D:1				1	73,00		
218	64210903		MANOMETRE 0-4 BARS				1	32,20		
218	64200087		RACCORD / MANOMETRE 0-->4 bars				1	24,00		
223	65000351		COLLE LH197				1	160,50		
230	64201530		KIT COLLECTEUR				1			
230	65000198		COLLECTEUR AVEC GAINÉ				1			
231	64200389		JOINT D:2099-2.62				1	122,40		
232	64201529		KIT COLLECTEUR				1			
233	64200367		JOINT D:1922-2.62				1	104,80		
234	64201528		KIT COLLECTEUR				1			
235	64200385		JOINT D:983-2.62 (Qt:4)				1	62,30		
236	64201527		KIT COLLECTEUR A DROIT DU MILIEU				1			
242	4478694220		DOIGT DE GANT R9/R18				1			

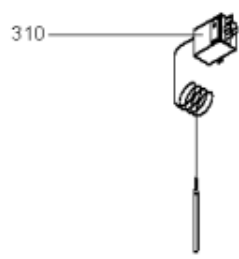
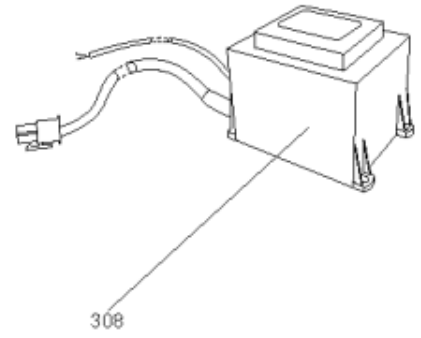
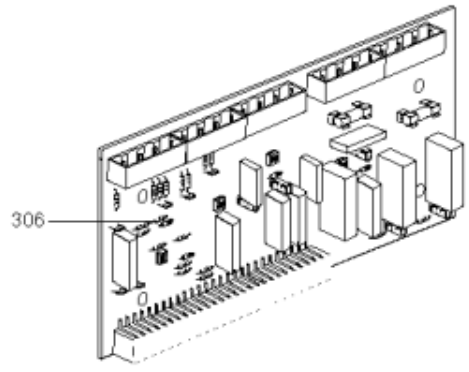
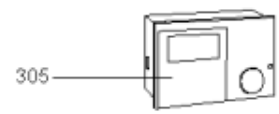
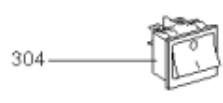
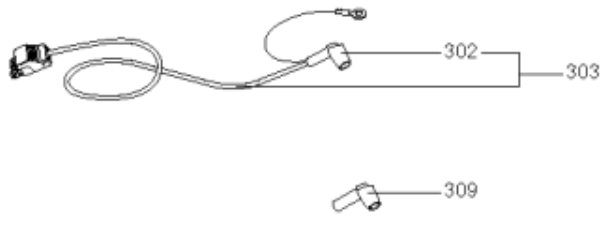
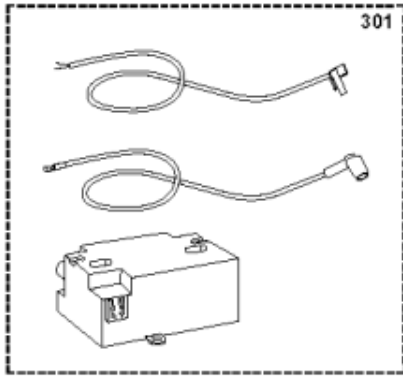


Table		BOITIER ELECTRIQUE								
<i>Rep.</i>	<i>Référence</i>	<i>ALIAS</i>	<i>Désignation</i>	<i>Remplacé par</i>	<i>Date début</i>	<i>Date fin</i>	<i>Multiple de vente</i>	<i>Tarif Public Unitaire HT</i>		
301	64201641		TRANSFORMATEUR ALLUMAGE+CABLE 2P				1	119,20		
302	64210409		EMBOUT COUDE ELECTRODE IONISATION				1	24,80		
303	12067866		CABLE DE BOUGIE COUDE L:0.15m				1	84,60		
304	64200294		INTERRUPTEUR				1	38,10		
305	65108204		CABLAGE ELECTRODE IONISATION				1	138,90		
306	64280310		CIRCUIT IMPRIME CXE				1	438,80		
306	64202260		CONNECTEUR M (KIT) pour 64280310				1	119,70		
308	64202438		TRANSFORMATEUR 220V / KM628				1	141,90		
309	64210410		EMBOUT ELECTRODE HT				1	21,20		

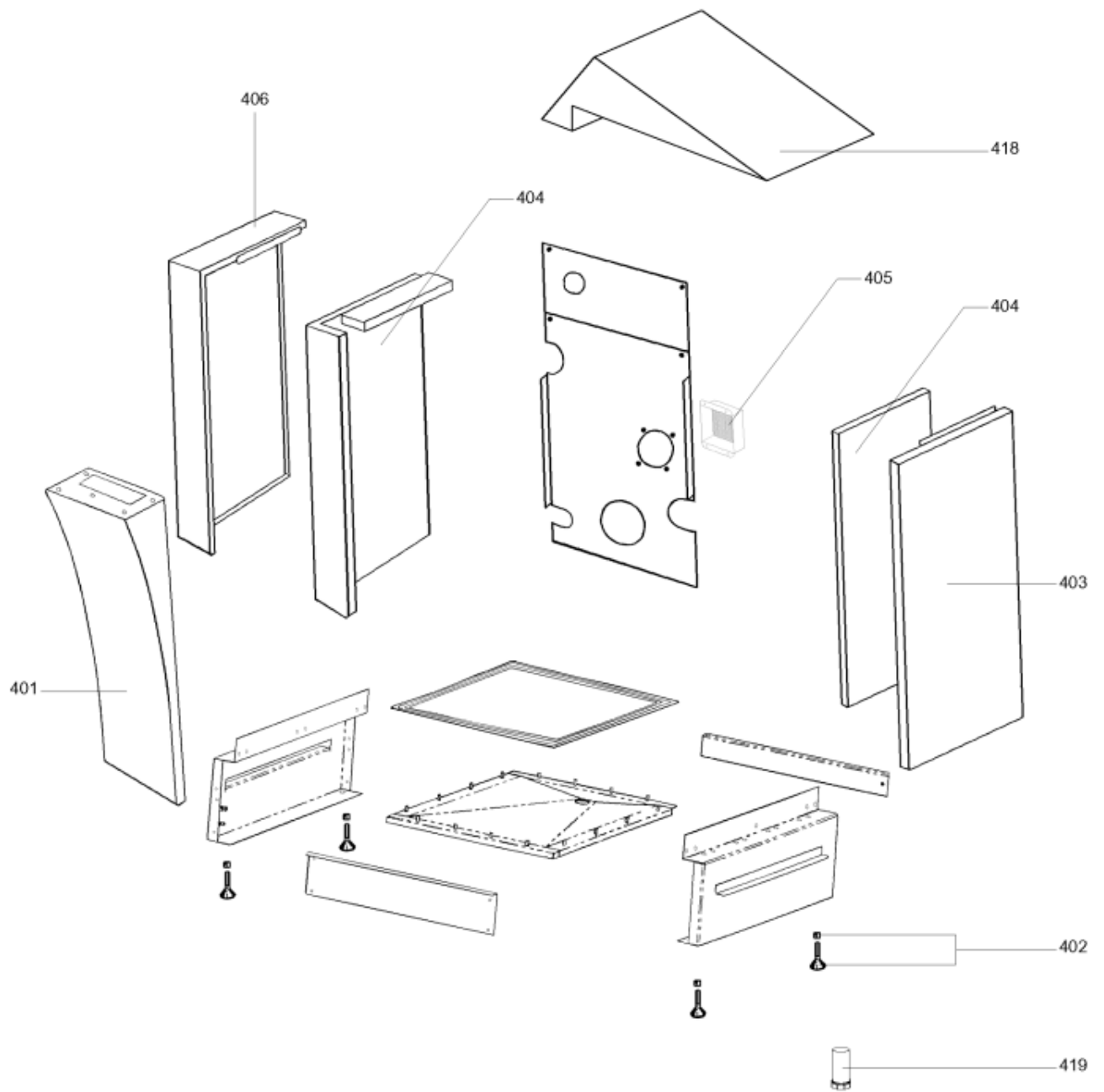


Table		HABILLAGE							
<i>Rep.</i>	<i>Référence</i>	<i>ALIAS</i>	<i>Désignation</i>	<i>Remplacé par</i>	<i>Date début</i>	<i>Date fin</i>	<i>Multiple de vente</i>	<i>Tarif Public Unitaire HT</i>	
401	12037693		JOINT DE FORME BAC A CONDENSAT				1	119,10	
402	64200820		PIED RÉGLABLE M12X106				1	50,40	
403	65108038		RECUPERATEUR DE CONDENSAT				1	963,90	
404	64201836		SIPHON SEUL FSB				1	74,00	
405	64210700		ISOLANT (L5m) / antirefou.&volet d'air				1	264,50	
406	11001558		JOINT D190/204 LIPPE6 BLEU GAZ BRUL.R505				1	32,10	