

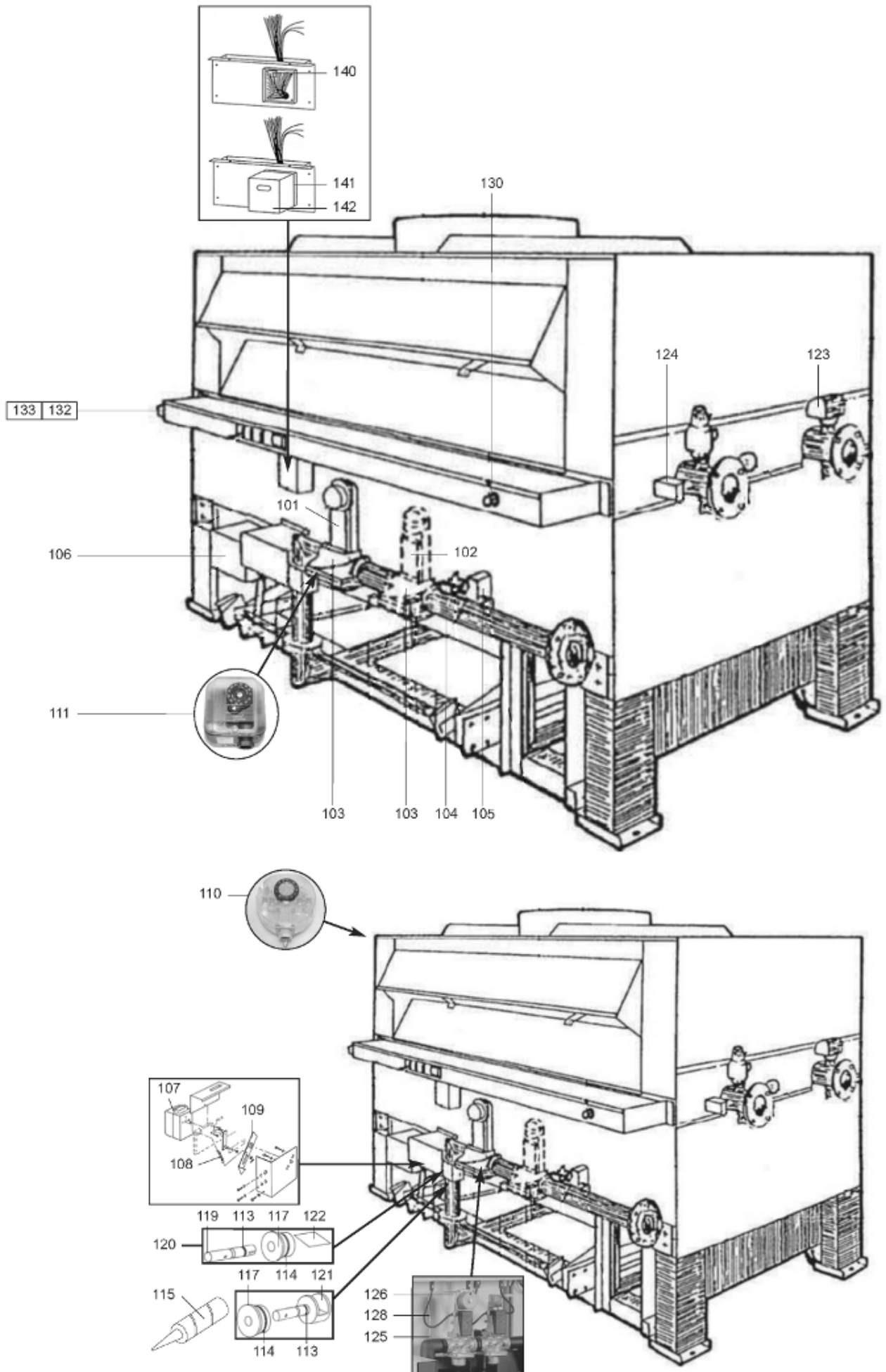
*LISTE DE PIECES*

20/06/2016

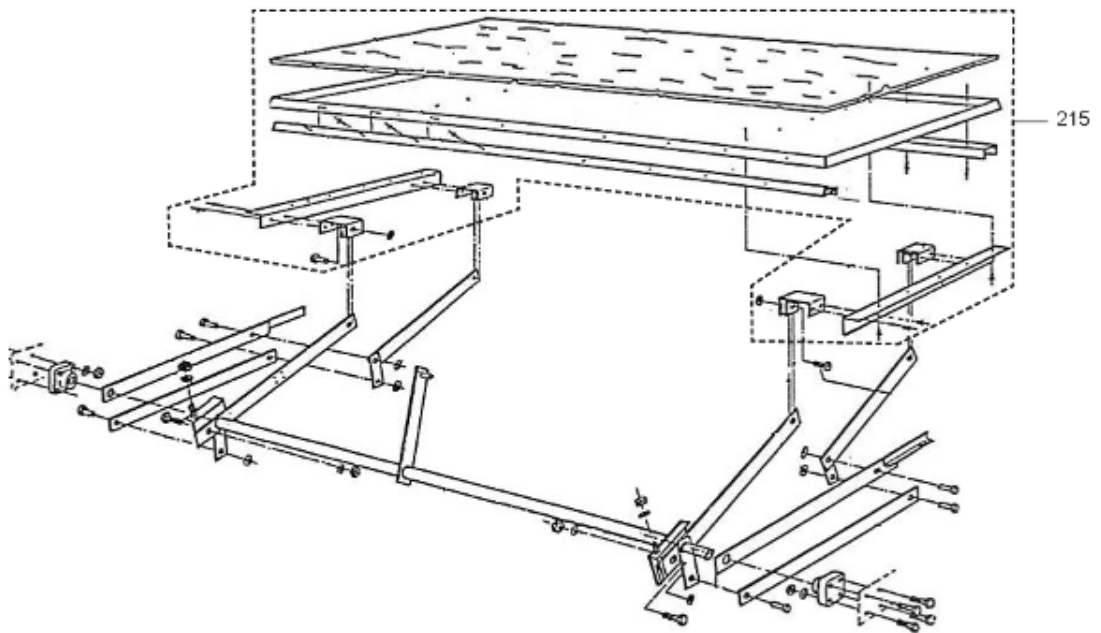
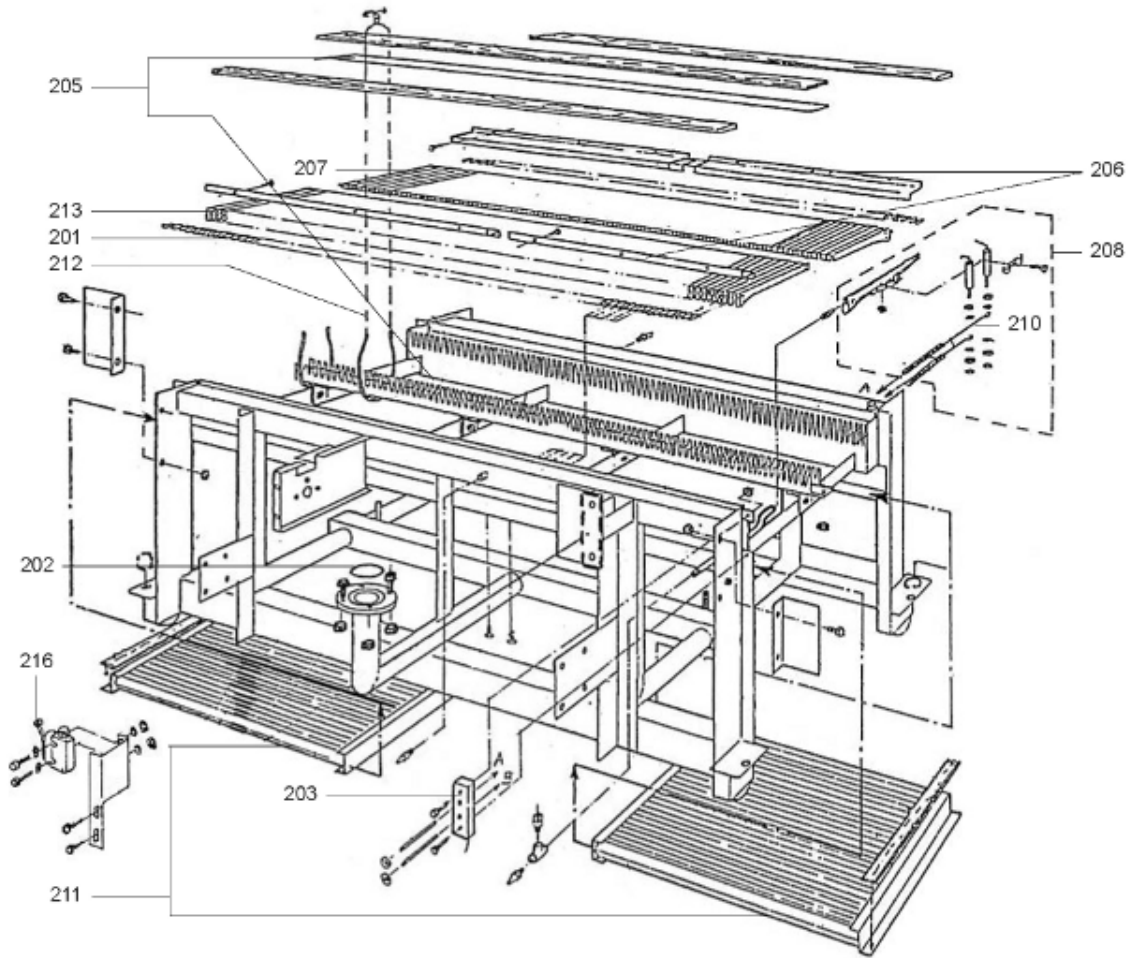
---

|                |                             |
|----------------|-----------------------------|
| <i>Produit</i> | 537902 - R 8132 G31 50 mbar |
| <i>Modèle</i>  | R 18                        |
| <i>Marque</i>  | RENDAMAX                    |
| <i>Date</i>    | 22/05/2013                  |

---

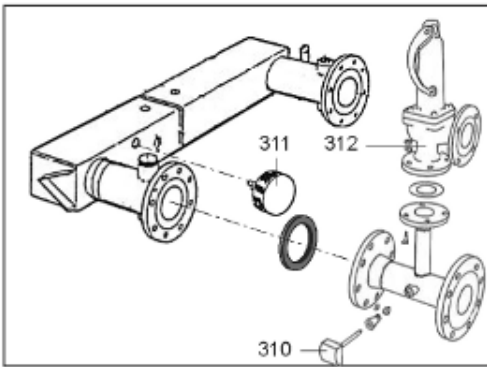
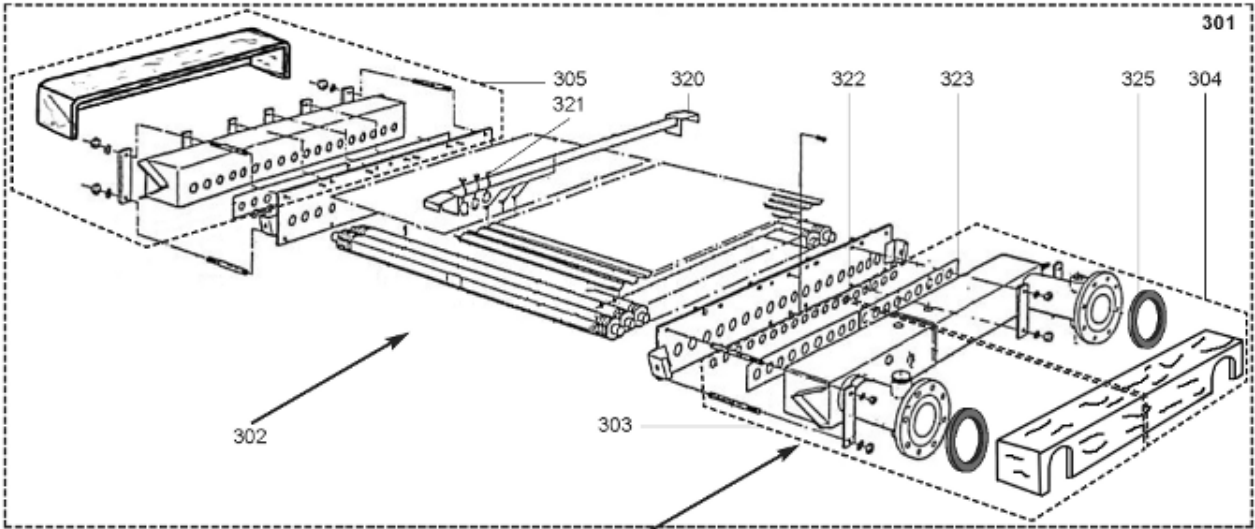


| Table |            | PARTIE GAZ |  |              |            |          |                   |                          |  |
|-------|------------|------------|--|--------------|------------|----------|-------------------|--------------------------|--|
| Rep.  | Référence  | ALIAS      | Désignation                              | Remplacé par | Date début | Date fin | Multiple de vente | Tarif Public Unitaire HT |  |
| 101   | 64300702   |            | SERVOMOTEUR REGULATEUR SKP 25.001E2      |              |            |          | 1                 | 1 056,80                 |  |
| 101   | 64200092   |            | VALVE GAZ SKP25 CONV. KIT R18/R2000      |              |            |          | 1                 | 1 056,80                 |  |
| 102   | 64300710   |            | SERVOMOTEUR REGULATEUR SKP 15.001E2      |              |            |          | 1                 | 906,20                   |  |
| 102   | 64200094   |            | SERVOMOTEUR REGULATEUR SKP 15.000E2      |              |            |          | 1                 | 1 129,70                 |  |
| 103   | 17016179   |            | CORPS VANNE REGULATEUR VGG10.504P        |              |            |          | 1                 | 306,20                   |  |
| 104   | 64211210   |            | REGULATEUR PRESSION RV 12 M              |              |            |          | 1                 | 63,90                    |  |
| 105   | 65000265   |            | ELECTROVANNE VEILLEUSE+CABLE             |              |            |          | 1                 | 230,45                   |  |
| 106   | 64200089   |            | SERVOMOTEUR REGULATEUR STM30Q15.6318     |              |            |          | 1                 | 1 474,00                 |  |
| 107   | 64201041   |            | KIT REMPL MOTEUR HY M644 R18             |              |            |          | 1                 | 1 369,20                 |  |
| 108   | 17008845   |            | RESSORT                                  |              |            |          | 1                 | 16,40                    |  |
| 109   | 65108062   |            | LEVIER / VANNE PAPILLON                  |              |            |          | 1                 | 631,40                   |  |
| 111   | 64401601   |            | PRESSOSTAT GAZ GW 50 0 --> 50mb          |              |            |          | 1                 | 79,00                    |  |
| 111   | 64201433   |            | PRESSOSTAT GAZ 0-->150mb                 |              |            |          | 1                 | 176,60                   |  |
| 113   | 64210804   |            | JOINT PLAT D:11.3-7.7-1.8(axe papil gaz) |              |            |          | 1                 | 3,50                     |  |
| 114   | 64210808   |            | JOINT TORIQUE D:45.7-2.6 (support axe)   |              |            |          | 1                 | 9,50                     |  |
| 115   | 65108157   |            | TUBE GRAISSE MOLYKOTE BR2                |              |            |          | 1                 | 22,20                    |  |
| 117   | 17015909   |            | SUPPORT AXE PAPILLON 2                   |              |            |          | 1                 | 140,10                   |  |
| 119   | 64210003   |            | AXE VANNE PAPILLON GAZ BERGER LCHAR      |              |            |          | 1                 | 54,00                    |  |
| 120   | 17017678   |            | ENS PAPILLON 132=>180 NAT                |              |            |          | 1                 | 801,50                   |  |
| 121   | 64210009   |            | PAPILLON PROP 1 1/2                      |              |            |          | 1                 | 588,00                   |  |
| 122   | 17016467   |            | PAPILLON NAT 2                           |              |            |          | 1                 | 105,10                   |  |
| 123   | 64210205   |            | CONTROLEUR DEBIT EAU CH 140°C            |              |            |          | 1                 | 583,10                   |  |
| 123   | 64210206   |            | CONTROLEUR DEBIT EAU F61-SB9100          |              |            |          | 1                 | 223,70                   |  |
| 124   | 64300902   |            | SONDE DEPART APPLIQUE QAD 22             |              |            |          | 1                 | 108,70                   |  |
| 124   | 17017680   |            | SONDE DEPART PLONGE QAE2120.010          |              |            |          | 1                 | 216,70                   |  |
| 125   | 64211224   |            | RACCORD BICONE DROIT 1/8 D.6             |              |            |          | 1                 | 6,60                     |  |
| 125   | 64211226   |            | RACCORD BICONE COUDE 1/8 D.6             |              |            |          | 1                 | 21,40                    |  |
| 126   | 64211227   |            | RACCORD BICONE COUDE 1/4 D.6             |              |            |          | 1                 | 17,20                    |  |
| 126   | 64211225   |            | RACCORD BICONE DROIT 1/4 D.6             |              |            |          | 1                 | 13,80                    |  |
| 128   | 64211407   |            | TUBE ALUMINIUM D:4/6 L:2m                |              |            |          | 1                 | 123,60                   |  |
| 130   | 64300004   |            | THERMOSTAT IMIT LS100°C+SONDE L:3m       |              |            |          | 1                 | 84,40                    |  |
| 130   | 64211402   |            | THERMOSTAT JUMO EMF1 0-50 C-PISCINE      |              |            |          | 1                 | 400,70                   |  |
| 130   | 64211405   |            | THERMOSTAT DE SECURITE 150°C             |              |            |          | 1                 | 293,80                   |  |
| 132   | 64201537   |            | REGULATEUR DTRON .304                    |              |            |          | 1                 | 1 294,20                 |  |
| 132   | 64201393   |            | REGULATEUR RWF40.010 A97                 | 64202489     |            |          | 1                 | 607,80                   |  |
| 132   | 64200067   |            | KIT REMPLACEMENT RWF31/32 par RWF40      |              |            |          | 1                 | 607,80                   |  |
| 133   | 1758803985 |            | ADAPTATEUR ARG40 POUR RWF40              |              |            |          | 1                 | 48,90                    |  |
| 140   | 17007085   |            | BLOC DIODE AGM30                         |              |            |          | 1                 | 123,30                   |  |
| 141   | 64300901   |            | SOCLE-RELAN.LFL.AGM41049550              |              |            |          | 1                 | 63,70                    |  |
| 142   | 64200797   |            | COFFRET LFL 1.148                        |              |            |          | 1                 | 647,10                   |  |
| 142   | 64300804   |            | BOITIER DE CONTROLE LFL 1.122            |              |            |          | 1                 | 898,10                   |  |



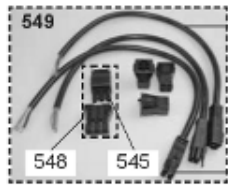
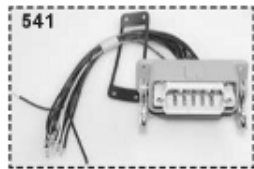
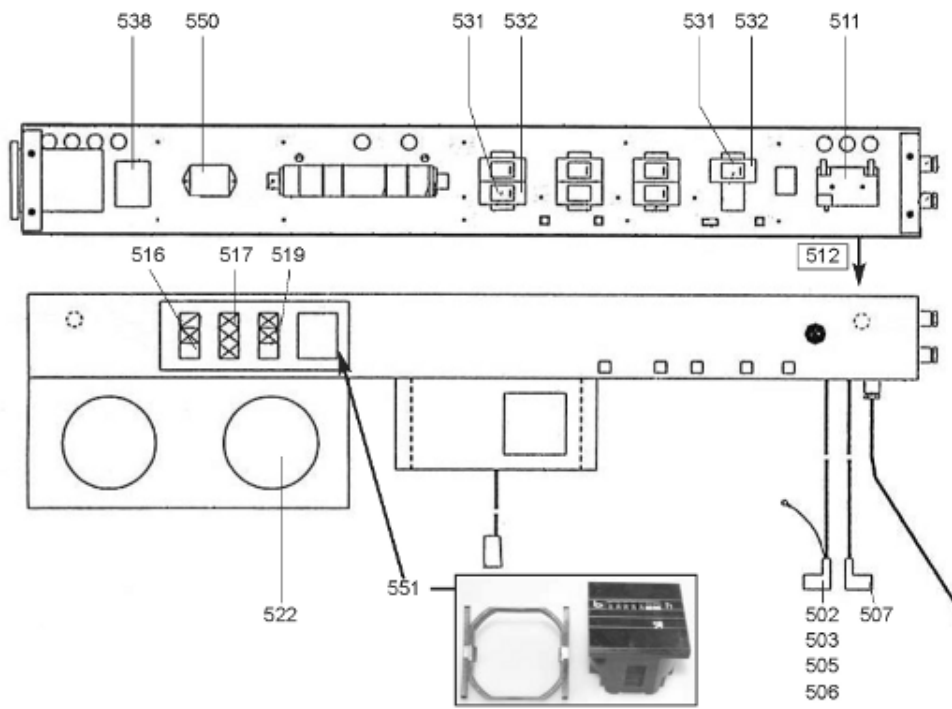
| Table |             | BRULEUR |                                       |              |            |          |                   |                          |  |
|-------|-------------|---------|---------------------------------------|--------------|------------|----------|-------------------|--------------------------|--|
| Rep.  | Référence   | ALIAS   | Désignation                           | Remplacé par | Date début | Date fin | Multiple de vente | Tarif Public Unitaire HT |  |
| 201   | 64200295-01 |         | INJECTEUR GN D:1.85mm (Qt:50)         |              |            |          | 1                 | 158,70                   |  |
| 201   | 64210712-01 |         | INJECTEUR PROP D:1mm (Qt:20)          |              |            |          | 1                 | 136,50                   |  |
| 202   | 17007789    |         | JOINT TORIQUE D:85.32-3.53            |              |            |          | 1                 | 2,60                     |  |
| 203   | 12067690    |         | PLAQUE PORCELAINE FACADE              |              |            |          | 1                 | 52,60                    |  |
| 205   | 64211359    |         | SUPPORT DE BRULEUR                    |              |            |          | 1                 | 469,00                   |  |
| 206   | 65108073    |         | COUVERCLE COUVRE INJECTEUR            |              |            |          | 1                 | 236,10                   |  |
| 207   | 64211209-01 |         | BEC RAMPE BRULEUR RAYPAK (Qt:20)      |              |            |          | 1                 | 188,50                   |  |
| 208   | 64211205    |         | RAMPE VEILLEUSE+ELECTRODES UNIVERSEL  |              |            |          | 1                 | 189,40                   |  |
| 210   | 65108214    |         | FIL ALUMINIUM + CONNECTEUR ELECTRODE  |              |            |          | 1                 | 62,70                    |  |
| 211   | 64200613    |         | DEFLECTEUR AIR SECOND. R18 132        |              |            |          | 1                 | 792,90                   |  |
| 212   | 65000455    |         | CABLAGE ACIER INOXYDABLE D:1.5mm L:5m |              |            |          | 1                 | 54,10                    |  |
| 213   | 17006524    |         | RAMPE DOUBLE DETECTION (2 IONISAT.)   |              |            |          | 1                 | 130,00                   |  |
| 215   | 65108077    |         | PLATEAU D'ADMISSION AIR SECONDAIRE    |              |            |          | 1                 | 2 036,70                 |  |
| 216   | 17008405    |         | INTERRUPTEUR BZ 2RW82-A2              |              |            |          | 1                 | 60,50                    |  |

300



| Table |           | ECHANGEUR |  |              |            |          |                   |                          |  |
|-------|-----------|-----------|--|--------------|------------|----------|-------------------|--------------------------|--|
| Rep.  | Référence | ALIAS     | Désignation                            | Remplacé par | Date début | Date fin | Multiple de vente | Tarif Public Unitaire HT |  |
| 301   | 65108080  |           | ECHANGEUR HAUTE T° TUV                 |              |            |          | 1                 | 10 732,10                |  |
| 301   | 65108084  |           | ECHANGEUR IP-PISCINE                   |              |            |          | 1                 | 10 732,10                |  |
| 301   | 64201033  |           | ECHANGEUR CV                           |              |            |          | 1                 | 5 449,60                 |  |
| 302   | 64201942  |           | BAFFE SETS R18 132 STD                 |              |            |          | 1                 | 710,70                   |  |
| 303   | 65108064  |           | COLLECTEUR DEPART HAUTE T° TUV         |              |            |          | 1                 | 774,60                   |  |
| 303   | 65108071  |           | COLLECTEUR DEPART IP-ZW                |              |            |          | 1                 | 1 107,40                 |  |
| 303   | 65108067  |           | COLLECTEUR DEPART + SUPPORT            |              |            | 03/06    | 1                 | 622,50                   |  |
| 303   | 64200213  |           | COLLECTEUR DEPART STD                  |              | 03/06      |          | 1                 | 816,00                   |  |
| 304   | 65108068  |           | COLLECTEUR RETOUR + SUPPORT            |              |            | 03/06    | 1                 | 574,90                   |  |
| 304   | 65108069  |           | COLLECTEUR RETOUR IP-ZW                |              |            |          | 1                 | 936,40                   |  |
| 304   | 65108065  |           | COLLECTEUR RETOUR HAUTE T° TUV         |              |            |          | 1                 | 774,60                   |  |
| 304   | 64200214  |           | COLLECTEUR RETOUR STD                  |              | 03/06      |          | 1                 | 598,80                   |  |
| 305   | 65108063  |           | COLLECTEUR LISSE HAUTE T° TUV          |              |            |          | 1                 | 609,00                   |  |
| 305   | 65108072  |           | COLLECTEUR LISSE IP-ZW                 |              |            |          | 1                 | 975,90                   |  |
| 305   | 65108066  |           | COLLECTEUR LISSE + SUPPORT             |              |            | 03/06    | 1                 | 488,20                   |  |
| 305   | 64200215  |           | COLLECTEUR LISSE STD                   |              | 03/06      |          | 1                 | 585,60                   |  |
| 310   | 17017680  |           | SONDE DEPART PLONGE QAE2120.010        |              |            |          | 1                 | 216,70                   |  |
| 311   | 64210901  |           | MANO/THERMOMETRE 0-6 BARS 120°         |              |            |          | 1                 | 44,80                    |  |
| 312   | 17007844  |           | SOUPAPE DE SECURITE DN32 8 BAR         |              |            |          | 1                 | 1 116,80                 |  |
| 320   | 17016651  |           | SUPPORT TUBE ECHANG. R18-132           |              |            |          | 1                 | 115,20                   |  |
| 321   | 65000455  |           | CABLAGE ACIER INOXYDABLE D:1.5mm L:5m  |              |            |          | 1                 | 54,10                    |  |
| 322   | 64201677  |           | JOINTS (Pochette)                      |              |            |          | 1                 | 198,10                   |  |
| 322   | 17007778  |           | JOINT TORIQUE D:24.99-3.53             |              |            |          | 1                 | 4,70                     |  |
| 323   | 64211118  |           | PLAQUE MAINTIEN JOINTS ECHANGEUR PRIM. |              |            |          | 1                 | 13,40                    |  |
| 325   | 64200995  |           | JOINT PLAT D: 131-84-3                 |              |            |          | 1                 | 7,10                     |  |
| 326   | 64200919  |           | TUBE GRAISSE SILICONE 55 g             |              |            |          | 1                 | 124,60                   |  |

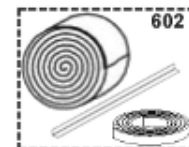
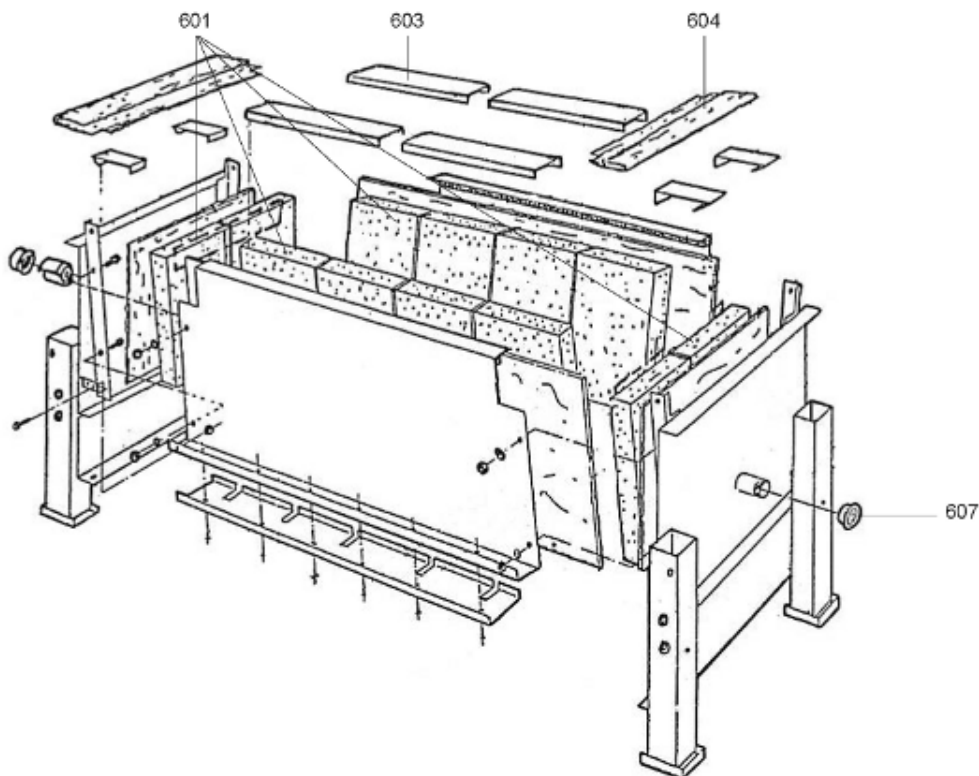
500





| Table |           | ECHANGEUR ECS-ELECTRIQUE |                                   |              |            |          |                   |                          |  |  |
|-------|-----------|--------------------------|-----------------------------------|--------------|------------|----------|-------------------|--------------------------|--|--|
| Rep.  | Référence | ALIAS                    | Désignation                       | Remplacé par | Date début | Date fin | Multiple de vente | Tarif Public Unitaire HT |  |  |
| 502   | 64210409  |                          | EMBOUT COUDE ELECTRODE IONISATION |              |            |          | 1                 | 24,80                    |  |  |
| 503   | 17015694  |                          | EMBOUT COUDE ELECTRODE IONISATION |              |            |          | 1                 | 30,40                    |  |  |
| 505   | 17007316  |                          | CABLAGE IONISATION COMPL. R18     |              |            |          | 1                 | 136,90                   |  |  |
| 506   | 65108203  |                          | CABLAGE 7 X 1 mm2                 |              |            |          | 1                 | 156,70                   |  |  |
| 507   | 64210208  |                          | CABLAGE HT EQUIPE + EMBOUT        |              |            |          | 1                 | 24,00                    |  |  |
| 511   | 64201670  |                          | TRANSFORMATEUR D'ALLUMAGE         |              |            |          | 1                 | 151,90                   |  |  |
| 512   | 65108190  |                          | CABLAGE TRANSFORMATEUR            |              |            |          | 1                 | 74,30                    |  |  |
| 516   | 64210708  |                          | INTERRUPTEUR M/A                  |              |            |          | 1                 | 15,90                    |  |  |
| 517   | 64211502  |                          | VOYANT ROUGE DEFAUT               |              |            |          | 1                 | 9,00                     |  |  |
| 519   | 64200883  |                          | VOYANT VERT                       |              |            |          | 1                 | 15,70                    |  |  |
| 522   | 17006931  |                          | PRESSOSTAT KLAUS FISCHER DS11     |              |            |          | 1                 | 2 386,40                 |  |  |
| 531   | 64211221  |                          | RELAIS 7A/250V-230V               |              |            |          | 1                 | 16,90                    |  |  |
| 532   | 64211314  |                          | SUPPORT RELAIS FINDER             |              |            |          | 1                 | 13,00                    |  |  |
| 538   | 64211410  |                          | TRANSFORMATEUR (separateur)       |              |            |          | 1                 | 190,80                   |  |  |
| 541   | 64200863  |                          | CONNECTEUR M + CABLE MOTEUR STM30 |              |            |          | 1                 | 148,90                   |  |  |
| 542   | 64200870  |                          | CONNECTEUR F + CABLE MOTEUR STM30 |              |            |          | 1                 | 148,20                   |  |  |
| 543   | 64200869  |                          | CABLAGE L:0.5m                    |              |            |          | 1                 | 57,40                    |  |  |
| 545   | 65000401  |                          | CONNECTEUR MALE 3 POLES           |              |            |          | 1                 | 17,50                    |  |  |
| 546   | 64200862  |                          | CONNECTEUR M + CABLE MOT. L:0.5m  |              |            |          | 1                 | 34,20                    |  |  |
| 547   | 64200861  |                          | CONNECTEUR FEMELLE 4 POLES        |              |            |          | 1                 | 10,10                    |  |  |
| 548   | 64211116  |                          | CONNECTEUR 3 POLES / ALLUMAGE     |              |            |          | 1                 | 19,60                    |  |  |
| 549   | 64211098  |                          | KIT CONNECTEUR R2000/R18          |              |            |          | 1                 | 157,00                   |  |  |
| 550   | 64220079  |                          | FILTRE ANTIPARASITE FN670.6.06    |              |            |          | 1                 | 130,70                   |  |  |
| 551   | 64210201  |                          | COMPTEUR HORAIRE 220V H 57        |              |            |          | 1                 | 76,70                    |  |  |

600



5000

5001  
Transf. gaz > B/P  
Conv. gas > LPG  
Trasf. gas > GPL  
Transf. gas > B/P  
Unrustsatz > B/P

5002  
Transf. gaz > NAT  
Conv. gas > NAT  
Trasf. gas > MET  
Transf. gas > MET  
Unrustsatz > NAT

5005  
Options  
Accessories  
Opzioni  
Accessorio  
Option

| <b>Table</b> |                  | <b>OPTIONS-MAINTENANCE</b> |   |                     |                   |                 |                          |                                 |  |
|--------------|------------------|----------------------------|---|---------------------|-------------------|-----------------|--------------------------|---------------------------------|--|
| <i>Rep.</i>  | <i>Référence</i> | <i>ALIAS</i>               | <i>Désignation</i>                      | <i>Remplacé par</i> | <i>Date début</i> | <i>Date fin</i> | <i>Multiple de vente</i> | <i>Tarif Public Unitaire HT</i> |  |
| 601          | 65108078         |                            | KIT PIERRES D'ISOLATION                 |                     |                   |                 | 1                        | 893,60                          |  |
| 602          | 65108079         |                            | KIT SUPPORT PANNEAU/PIERRE ...=>12/89   |                     |                   | 01/90           | 1                        | 292,50                          |  |
| 603          | 17015495         |                            | SUPPORT PIERRE ISOLANT                  |                     |                   |                 | 1                        | 110,40                          |  |
| 604          | 17016346         |                            | ISOLANT R18 140C                        |                     |                   |                 | 1                        | 136,90                          |  |
| 607          | 12083849         |                            | VOYANT DE CONTROLE (FLAMME) AVEC MIROIR |                     |                   |                 | 1                        | 171,30                          |  |
| 5001         | 65108076         |                            | EQT TRANSFORMATION GPL                  |                     |                   |                 | 1                        | 746,50                          |  |
| 5002         | 65108074         |                            | EQT TRANSF > NAT                        |                     |                   |                 | 1                        | 254,40                          |  |
| 5005         | 65108155         |                            | KIT DEMONTAGE/REMONTAGE R18             |                     |                   |                 | 1                        | 130,50                          |  |