

LISTE DE PIECES

05/07/2016

<i>Produit</i>	12082716 - R606 RMX STANDARD
<i>Modèle</i>	R600
<i>Marque</i>	RENDAMAX
<i>Date</i>	14/01/2013

100

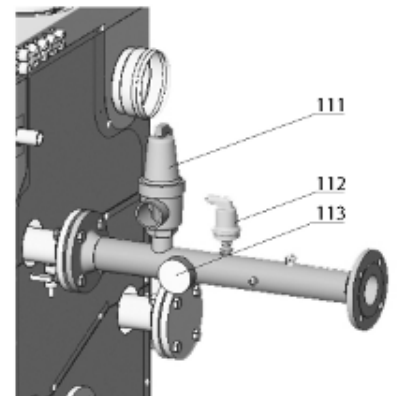
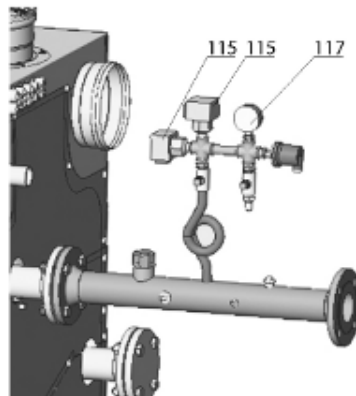
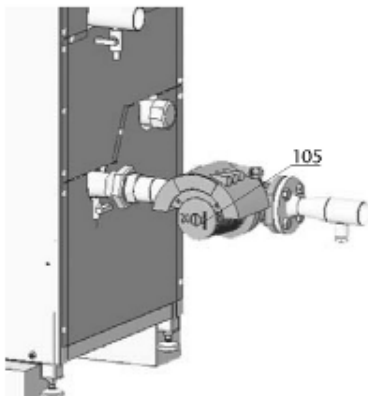
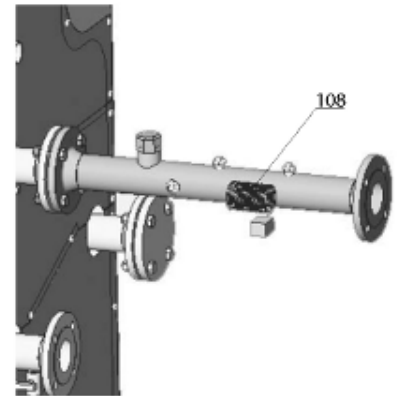
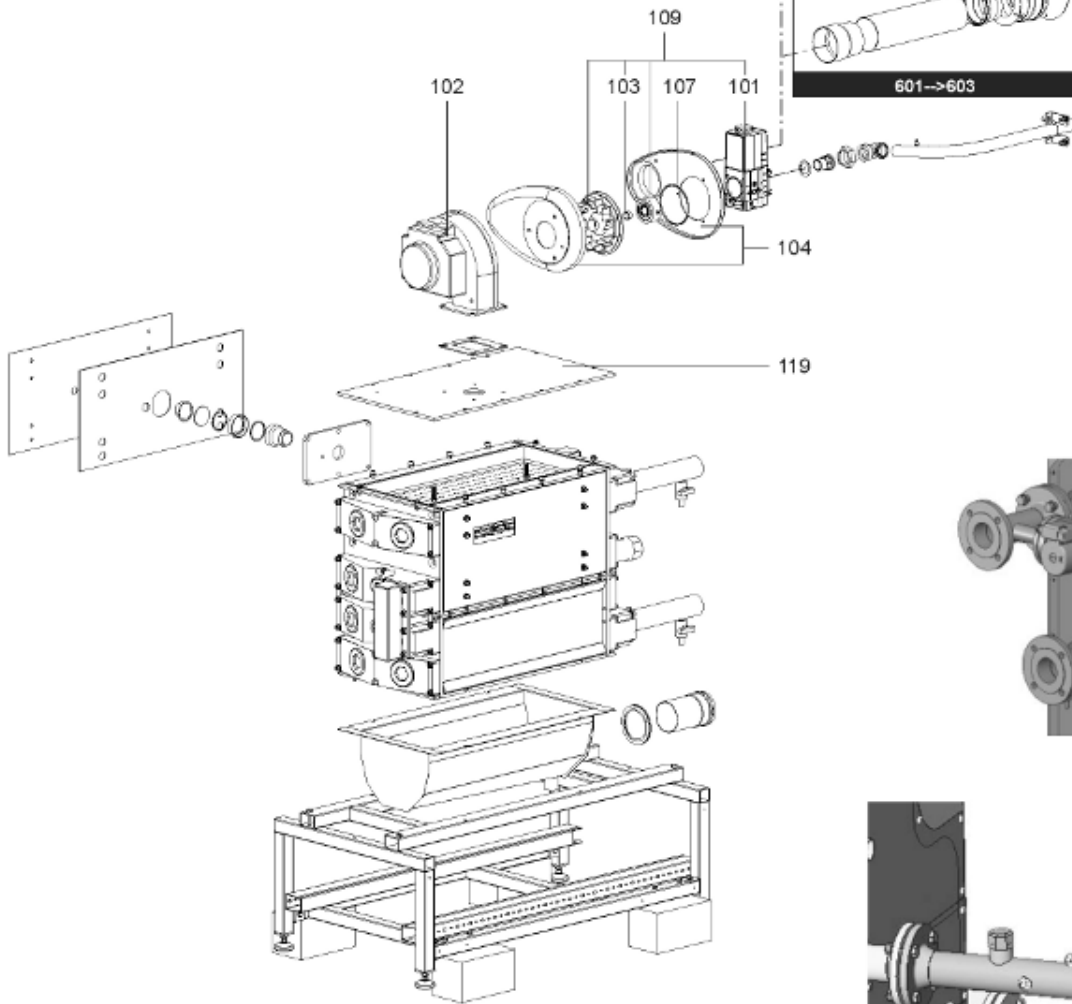
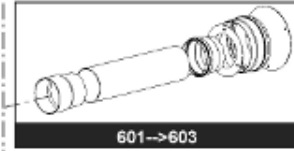
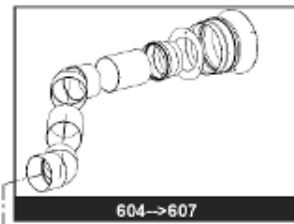
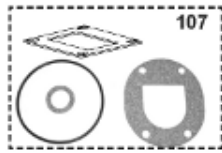
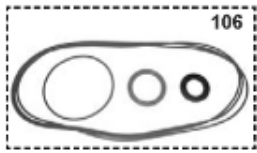


Table		PARTIE GAZ							
Rep.	Référence	ALIAS	Désignation	Remplacé par	Date début	Date fin	Multiple de vente	Tarif Public Unitaire HT	
101	65000445		KIT VANNE GAZ MBC-700-ND 230VAC D:14mm				1	1 612,20	
102	12084322		VENTILATEUR + JOINT EBM G3G200				1	2 700,60	
103	12084410		INJECTEUR D:14mm H/L/NAT				1	55,50	
103	12084443		INJECTEUR D:10mm P				1	88,80	
104	12085081		PRISE D'AIR				1	225,80	
105	12055018		POMPE MAGNA UPE 50-120F 230V				1	2 135,00	
105	64200557		POMPE DE CHARGE UPS50-120F 400V				1	918,30	
106	12083816		KIT JOINT BRULEUR/ECHANGEUR (FUMEE)				1	194,90	
107	12084509		JOINTS (Pochette)				1	104,20	
108	64300004		THERMOSTAT IMIT LS100°C+SONDE L:3m				1	84,40	
109	65000450		VANNE GAZ+MELANGEUR AIR/GAZ COMPLET				1	1 849,30	
111	64201239		SOUPAPE SECURITE 3 BARS 1-1/2				1	361,10	
112	17013674		PURGEUR AIR (SPIROTOP)				1	135,20	
113	64210901		MANO/THERMOMETRE 0-6 BARS 120°				1	44,80	
115	64201241		PRESSOSTAT SDBRAM (MAX)				1	590,20	
115	64201242		PRESSOSTAT HUBA 625.9978 (MIN)				1	130,70	
117	64201240		MANOMETRE 0-6 BARS				1	131,50	
118	64200555		POMPE BY PASS UPS40-120F 230V				1	1 020,30	
119	64201583		PANNEAU SUPERIEUR (KIT) R606				1	417,20	

200

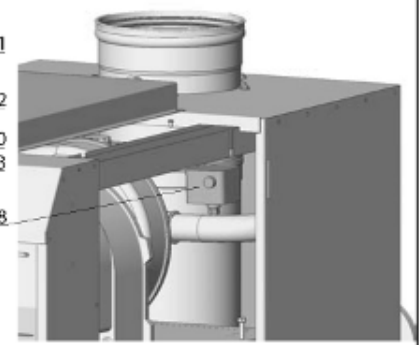
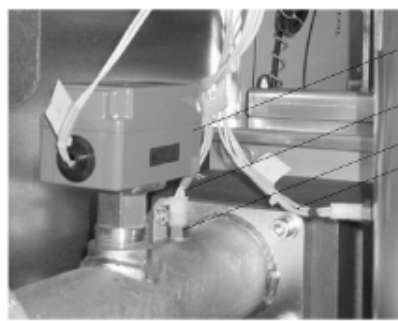
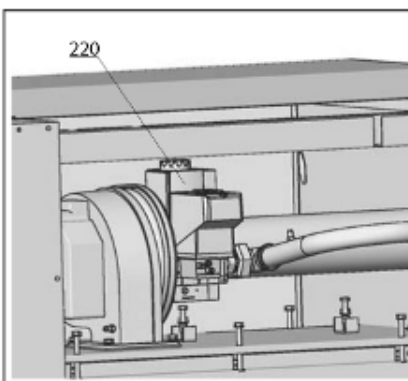
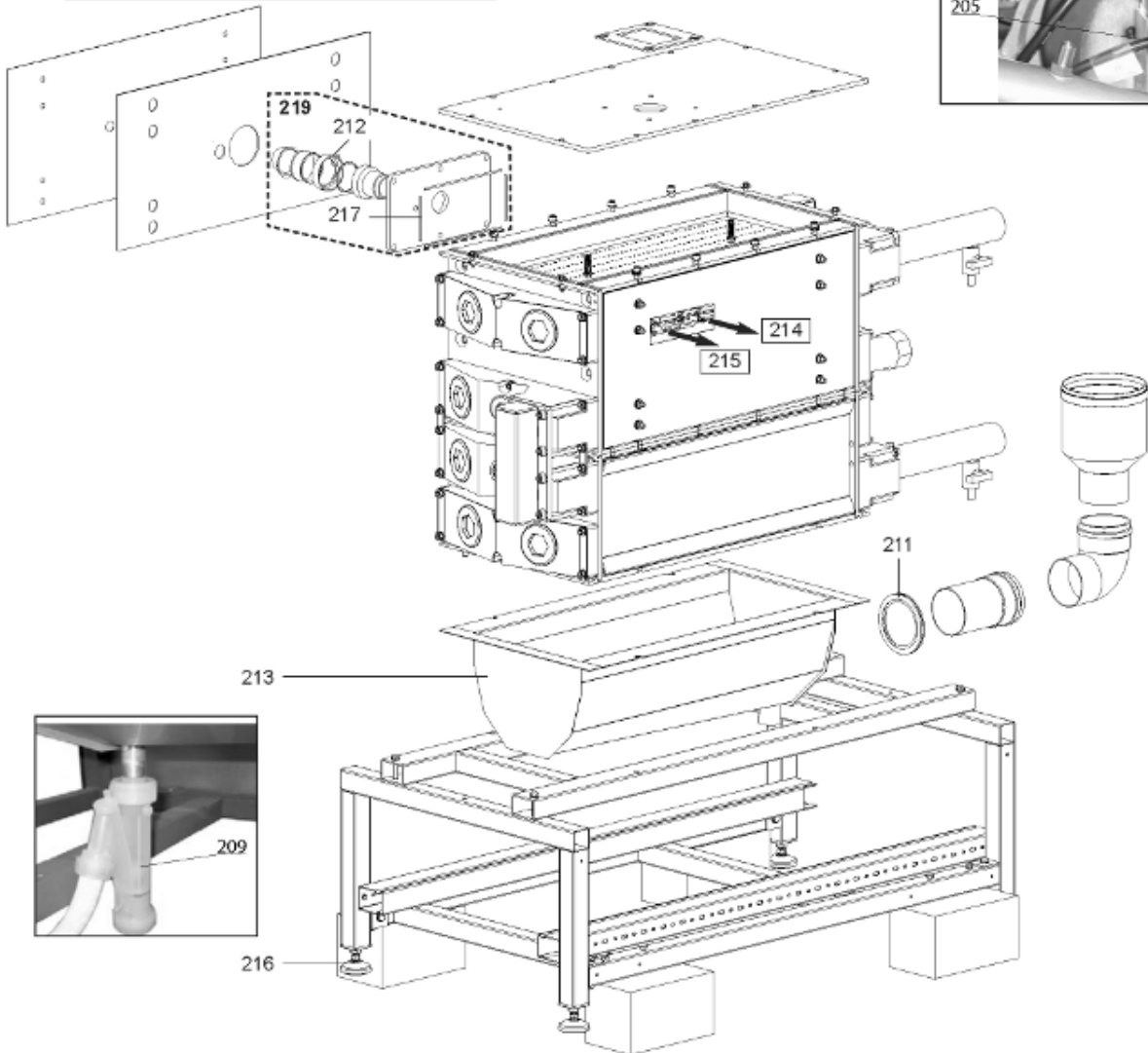
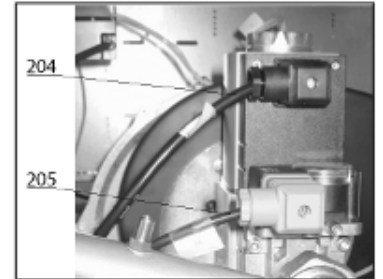
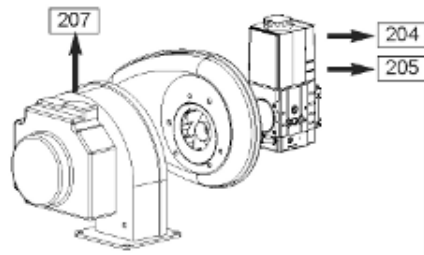
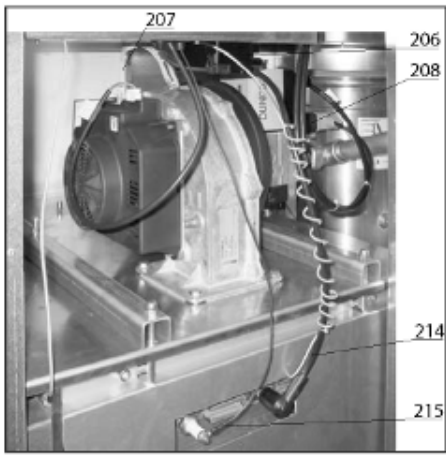


Table		BLOC HYDRAULIQUE								
Rep.	Référence	ALIAS	Désignation	Remplacé par	Date début	Date fin	Multiple de vente	Tarif Public Unitaire HT		
201	64210206		CONTROLEUR DEBIT EAU F61-SB9100				1	223,70		
202	12084597		CABLAGE SONDE DEPART				1	145,70		
203	12084608		CABLAGE SECURITE FUMEE				1	196,80		
204	12084619		CABLAGE (/ Vanne gaz)				1	184,60		
205	12084630		CABLAGE PRESSOSTAT				1	169,10		
206	64201641		TRANSFORMATEUR ALLUMAGE+CABLE 2P				1	119,20		
207	12084586		CABLAGE VENTILATEUR				1	146,90		
208	12084366		PRESSOSTAT + JOINT				1	97,60		
209	12083948		SIPHON				1	75,40		
210	64280522		SONDE DC (/ KM 628)				1	41,90		
211	17004731		JOINT DE FORME (/BUSE FUMEE)				1	24,40		
212	12083849		VOYANT DE CONTROLE (FLAMME) AVEC MIROIR				1	171,30		
213	12083926		RECUP. CONDENSAT FIXER DESSOUS + JOINT	64201969			1	1 107,40		
213	64201614		RECUP. CONDENSAT FIXER DESSUS + JOINT	64201981			1	623,20		
214	12084531		CABLAGE ELECTRODE ALLUMAGE				1	55,50		
215	12084542		CABLAGE ELECTRODE IONISATION				1	67,40		
216	64200820		PIED RÉGLABLE M12X106				1	50,40		
217	64201669		JOINT/KIT VOYANT DE CONTROLE (FLAMME)				1	57,60		
218	64401601		PRESSOSTAT GAZ DG 50 B-3 2,5-50MB				1	79,00		
219	64201668		KIT VOYANT DE CONTROLE (FLAMME)				1	229,80		
220	64201535		CONTROLEUR ETANCHEITE GAZ DUNGS VPS504				1	870,80		

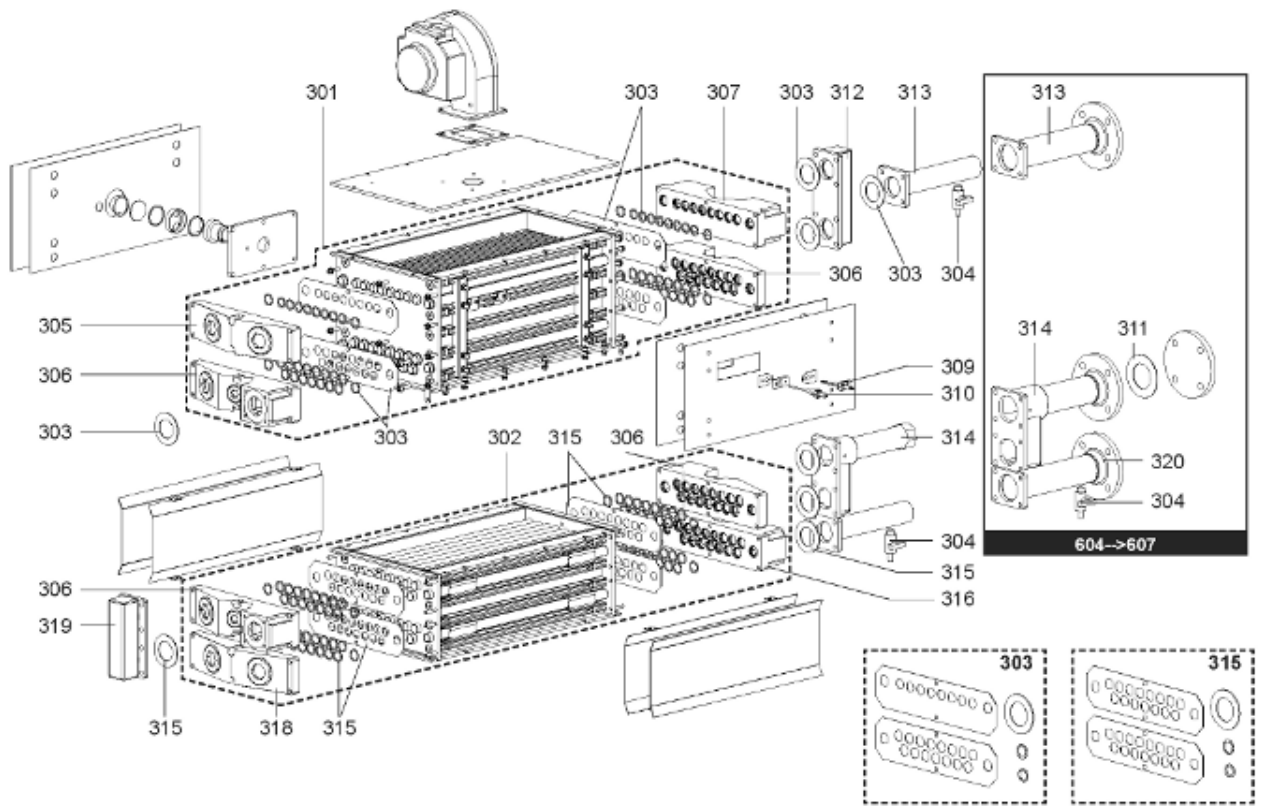


Table		BRULEUR								
Rep.	Référence	ALIAS	Désignation	Remplacé par	Date début	Date fin	Multiple de vente	Tarif Public Unitaire HT		
301	12083662		ECHANGEUR BRULEUR + JOINT	64202472			1	5 293,80		
302	12083739		2&3 EME ECHANGEUR + JOINT				1	10 538,00		
303	64201896		KIT JOINT EAU R604/5/6/7 HAUT				1	307,80		
304	64211228		ROBINET 1/2 (VANNE VIDANGE)				1	36,80		
305	12084718		COLLECTEUR BRULEUR LISSE CH				1	574,90		
306	12084740		COLLECTEUR ECHANGEUR 3 PASS CH				1	652,10		
307	12084696		COLLECTEUR BRULEUR ARRIVE DEPART CH				1	661,10		
309	64201565		ELECTRODE ALLUMAGE + JOINT	64202264			1	47,50		
310	64201562		ELECTRODE IONISATION				1	57,00		
311	64201425		JOINT PLAT D:120-70-3				1	15,00		
312	12084828		COLLECTEUR BRULEUR/1ER ECHANGEUR				1	249,30		
313	12084916		TUBE DEPART CH				1	263,70		
314	12084872		COLLECTEUR 2&3 EME ECHANGEUR				1	509,00		
315	64201898		KIT JOINT EAU R604/5/6/7 BAS				1	249,70		
316	12084784		COLLECTEUR ECHANGEUR DEPART RETOUR CH				1	712,60		
318	12084762		COLLECTEUR ECHANGEUR LISSE CH				1	660,00		
319	12084806		COLLECTEUR 2&3 EME ECHANGEUR				1	242,80		
320	12084960		TUBE RETOUR CHAUFFAGE				1	241,40		

400

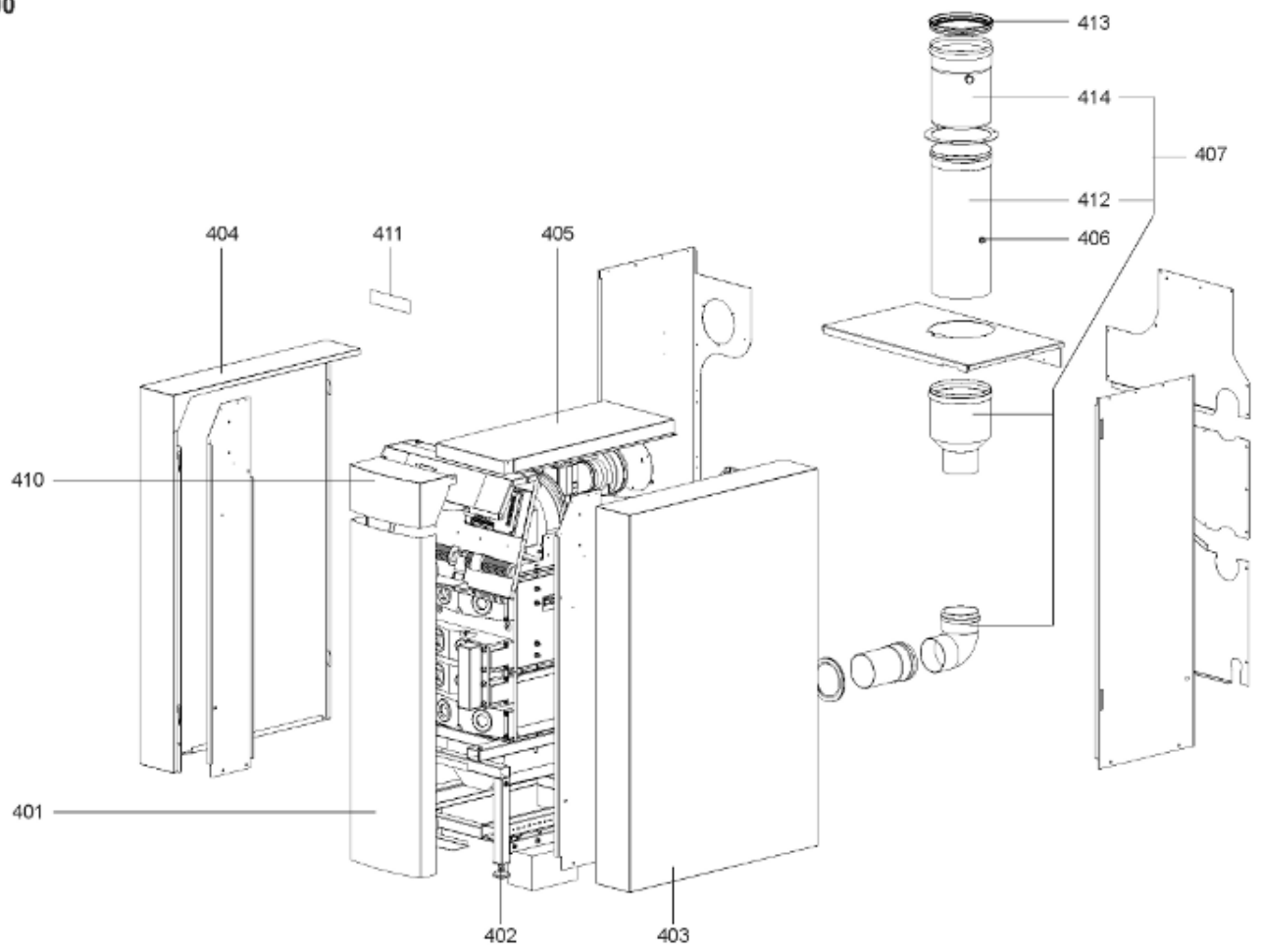
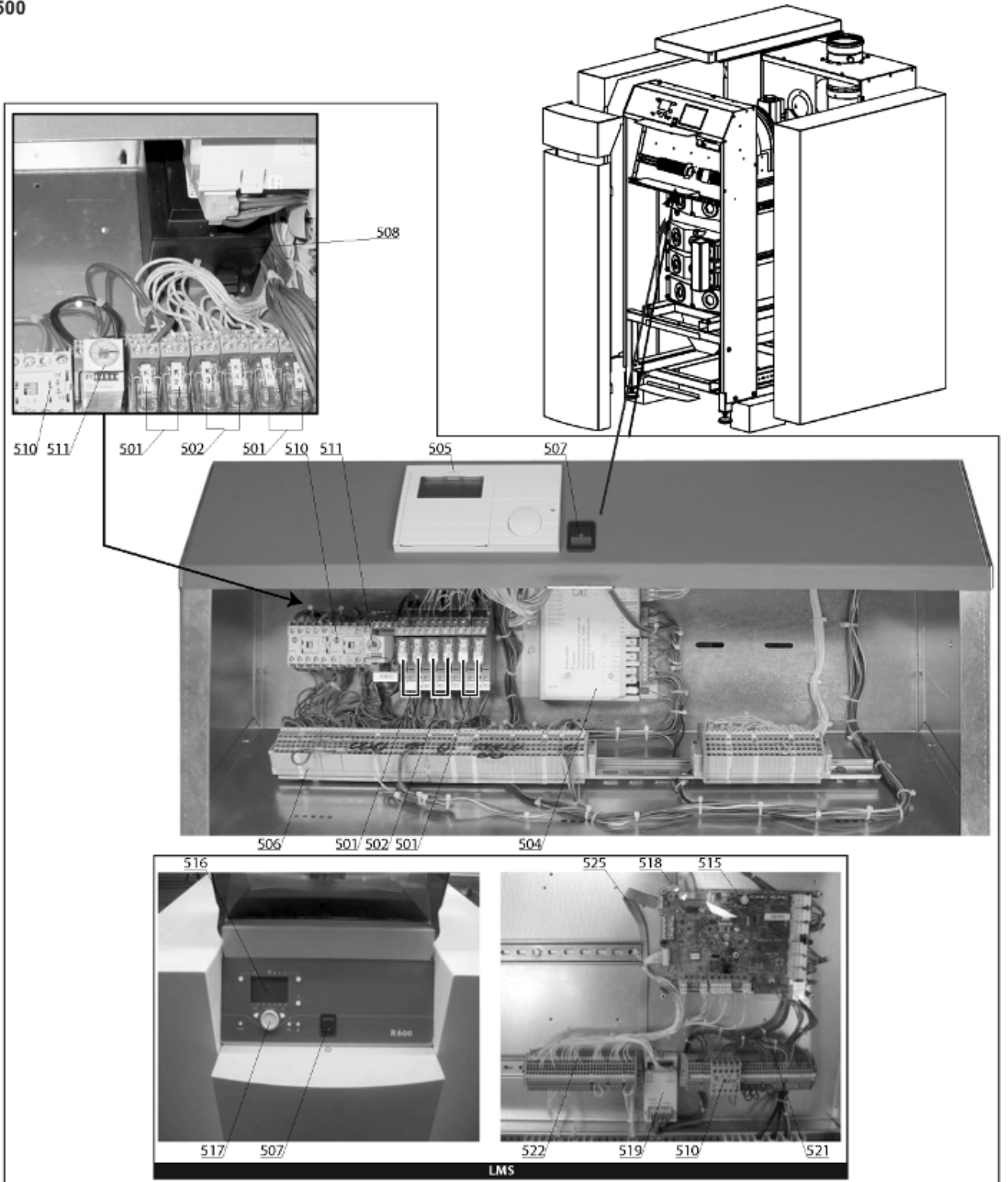


Table		HABILLAGE							
Rep.	Référence	ALIAS	Désignation	Remplacé par	Date début	Date fin	Multiple de vente	Tarif Public Unitaire HT	
401	12083970		PANNEAU DE FACADE BLEU				1	392,80	
401	12083981		PANNEAU DE FACADE GRIS				1	372,00	
401	12084971		PANNEAU DE FACADE VERT				1	356,30	
402	64200820		PIED RÉGLABLE M12X106				1	50,40	
403	12084135		PANNEAU COTE DROIT BLANC				1	580,30	
404	12084212		PANNEAU COTE GAUCHE BLANC				1	599,70	
405	12084014		PANNEAU SUPERIEUR BLEU				1	274,10	
405	12084058		PANNEAU SUPERIEUR GRIS				1	291,40	
405	12085004		PANNEAU SUPERIEUR VERT				1	274,00	
406	12084575		SONDE FUMEE				1	60,98	
407	12084278		CONDUIT DE FUMEE	64201973			1	726,80	
410	65105335		CAPOT DE TABLEAU DE COMMANDE				1	64,90	
411	12084245		AUTOCOLLANT RMX R600				1	144,40	
413	64201634		JOINT DE FORME D:250mm				1	88,80	



5000

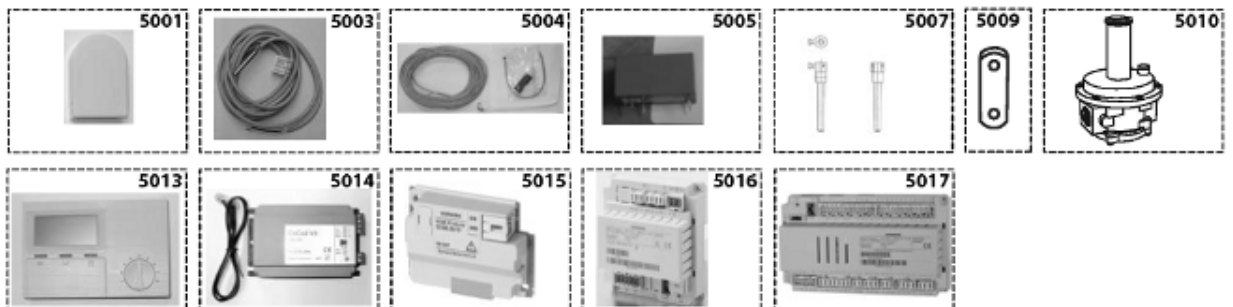


Table		BOITIER ELECTRIQUE-OPTIONS							
<i>Rep.</i>	<i>Référence</i>	<i>ALIAS</i>	<i>Désignation</i>	<i>Remplacé par</i>	<i>Date début</i>	<i>Date fin</i>	<i>Multiple de vente</i>	<i>Tarif Public Unitaire HT</i>	
501	64201850		KIT RELAIS 8A/250V-230V(5000)				1	65,80	
502	12084641		RELAIS FINDER 40.52.8.120.5000				1	28,10	
504	64280310		CIRCUIT IMPRIME CXE				1	438,80	
505	12087138		BOITIER DE COMMANDE KM628				1	626,00	
506	12084520		FAISCEAU DE CABLES				1	1 097,10	
507	64200294		INTERRUPTEUR				1	38,10	
508	64280526		TRANSFORMATEUR 220V / KM628				1	137,80	
510	64201538		RELAIS ALAN BRADLEY 100-K09-KF10				1	89,30	
511	17008295		RELAIS TEMPORISE FINDER 85.02.8.240				1	151,40	
5001	64921170		SONDE AFS EXT POUR KKM8 OU E8				1	57,10	
5003	64921172		SONDE SPFS&KFS PLONG				1	63,90	
5004	64921173		SONDE VFAS				1	66,80	
5005	12084652		RELAIS SCHRACK RTB74012				1	15,90	
5007	17006755		GAIN DE THERMOSTAT 1/2 D:7.2 L:200mm				1	78,10	
5007	64200062		GAIN DE THERMOSTAT 1/2 D:7.2 L:100mm				1	41,20	
5009	64201536		KIT PATTE DE FIXATION				1	62,60	
5010	64901002		REGULATEUR GAZ FC06 1 1/2-DN40				1	366,80	
5014	64200564		INTERFACE DE COM. COCO 2				1	139,40	