

LISTE DE PIECES

05/07/2016

<i>Produit</i>	3581073 - R604 LMS RMX
<i>Modèle</i>	R600
<i>Marque</i>	RENDAMAX
<i>Date</i>	14/01/2013

100

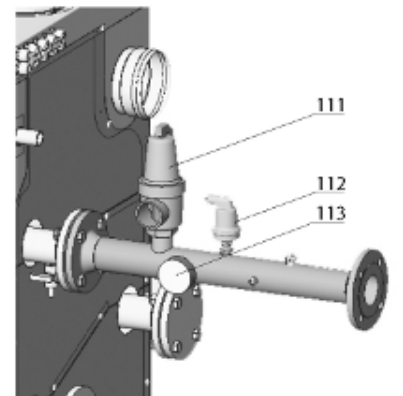
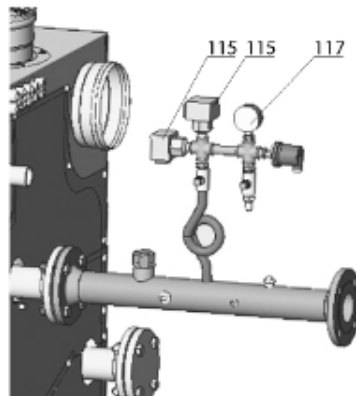
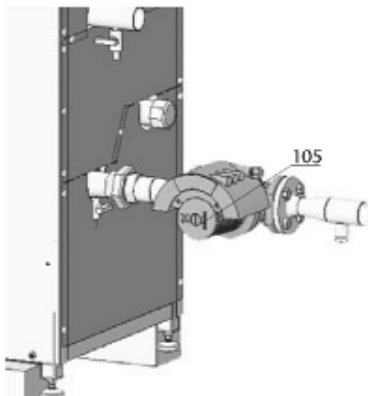
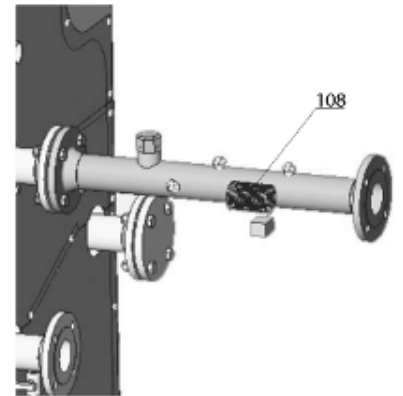
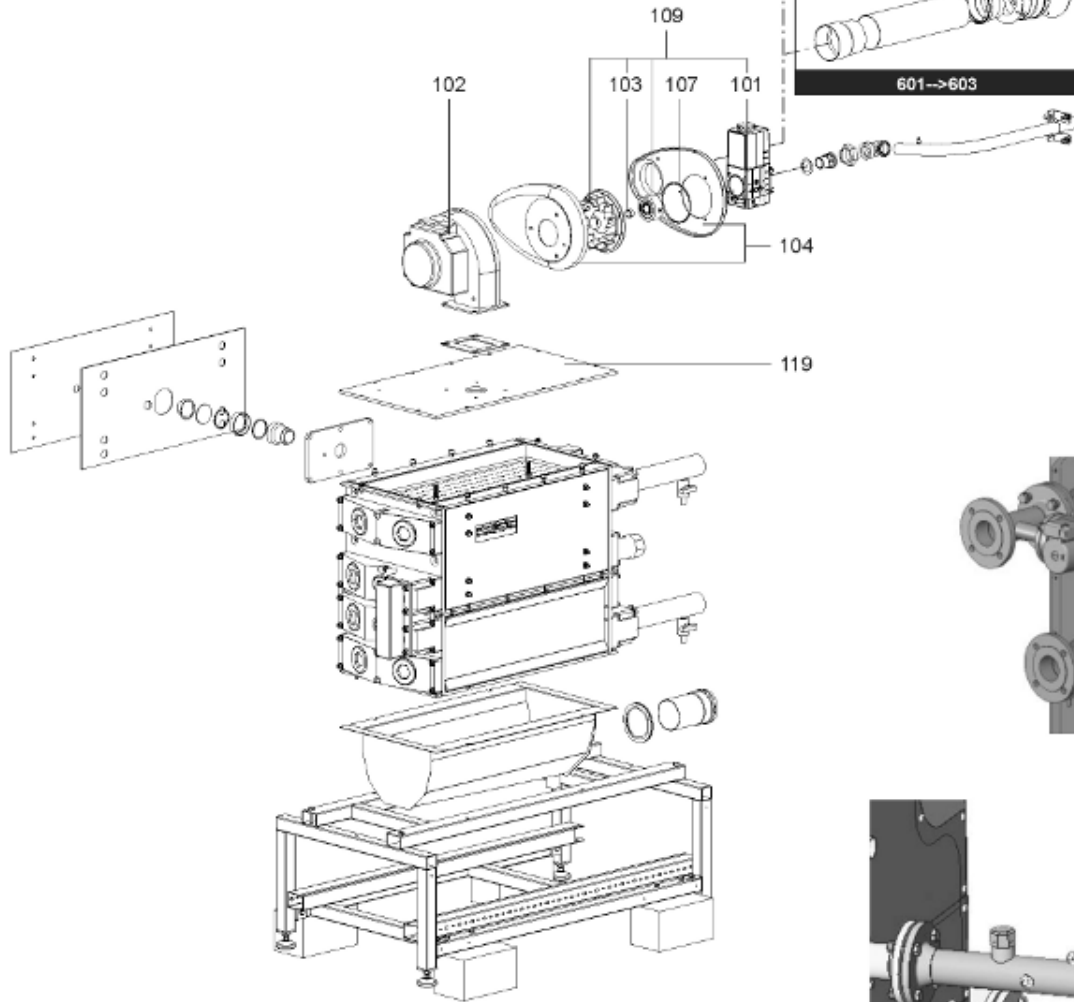
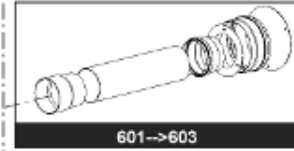
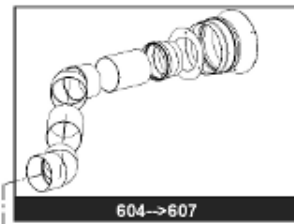
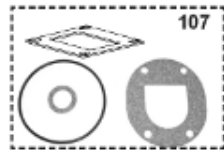
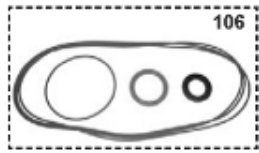


Table		PARTIE GAZ								
Rep.	Référence	ALIAS	Désignation	Remplacé par	Date début	Date fin	Multiple de vente	Tarif Public Unitaire HT		
101	65000444		KIT VANNE GAZ				1	1	251,10	
102	12084311		VENTILATEUR + JOINT EBM G1G170				1	1	071,30	
103	12084432		INJECTEUR D:8.5mm P				1		60,00	
103	64201569		INJECTEUR D:11mm NAT				1		48,20	
104	12085070		PRISE D'AIR				1		199,70	
105	64200075		POMPE MAGNA UP 32-120F				1	1	551,70	
105	64200083		POMPE DE CHARGE UPS32-120F 230V				1	1	281,30	
106	12083794		KIT JOINT BRULEUR/ECHANGEUR (FUMEE)	64201960			1		200,80	
107	12084498		JOINTS (Pochette)				1		206,50	
108	64300004		THERMOSTAT IMIT LS100°C+SONDE L:3m				1		84,40	
109	12085037		VANNE GAZ+MELANGEUR AIR/GAZ COMPLET				1	1	272,10	
111	64201239		SOUPAPE SECURITE 3 BARS 1-1/2				1		361,10	
112	17013674		PURGEUR AIR (SPIROTOP)				1		135,20	
113	64210901		MANO/THERMOMETRE 0-6 BARS 120°				1		44,80	
115	64201241		PRESSOSTAT SDBRAM (MAX)				1		590,20	
115	64201242		PRESSOSTAT HUBA 625.9978 (MIN)				1		130,70	
117	64201240		MANOMETRE 0-6 BARS				1		131,50	
118	64200515		POMPE UPS 32/60F 230V				1		746,00	
119	64201581		PANNEAU SUPERIEUR (KIT) R604				1		354,60	

200

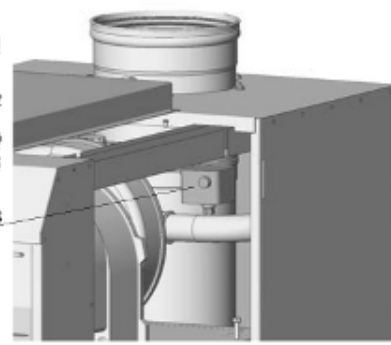
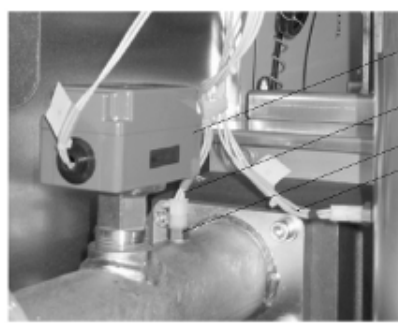
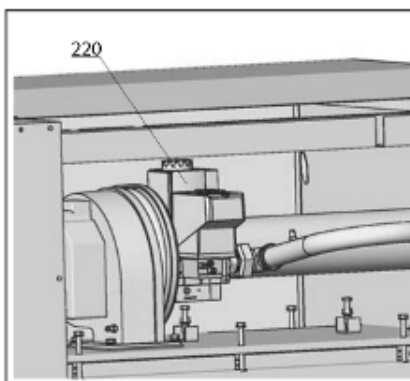
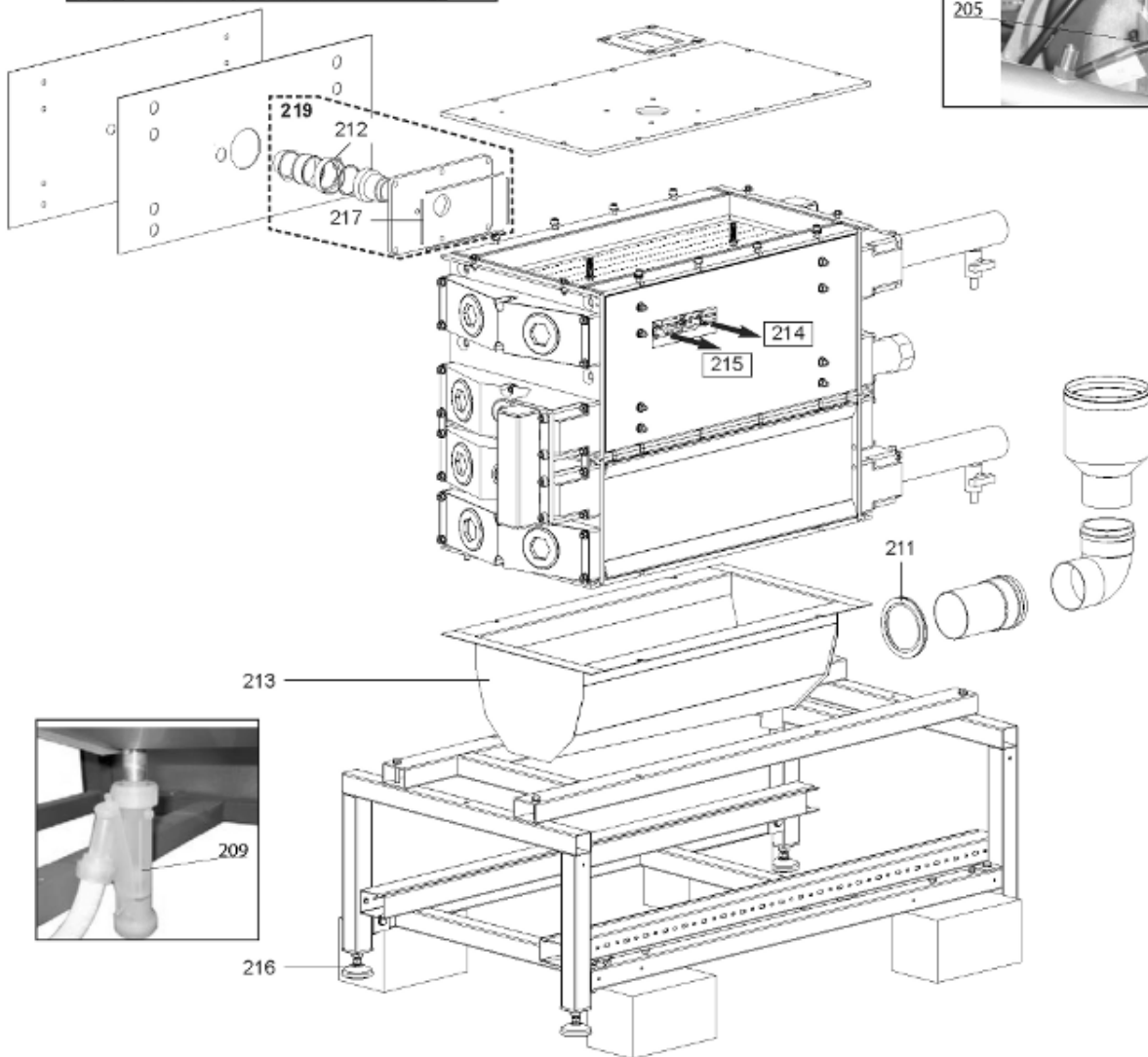
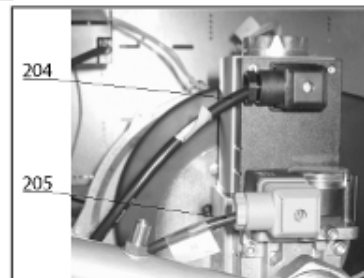
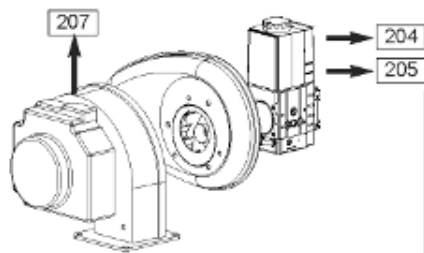
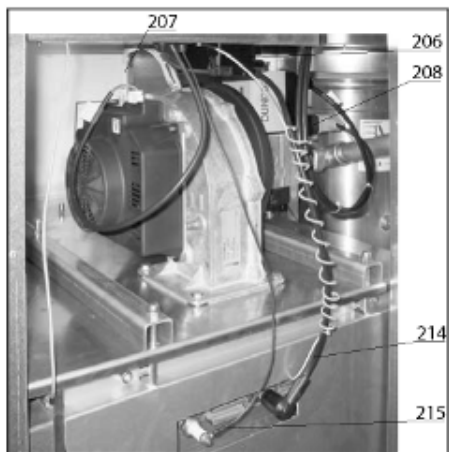


Table		BLOC HYDRAULIQUE								
Rep.	Référence	ALIAS	Désignation	Remplacé par	Date début	Date fin	Multiple de vente	Tarif Public	Unitaire	HT
206	64201641		TRANSFORMATEUR ALLUMAGE+CABLE 2P				1	119,20		
208	12084366		PRESSOSTAT + JOINT				1	97,60		
209	64201826		KIT CONVERSION SIPHON FSB				1	168,90		
210	64201645		SONDE TEMPERATURE NTC				1	87,90		
211	11001556		JOINT DE FORME (/BUSE FUMEE)				1	26,70		
212	12083849		VOYANT DE CONTROLE (FLAMME) AVEC MIROIR				1	171,30		
213	64201612		RECUP. CONDENSAT FIXER DESSUS + JOINT	64201979			1	541,00		
214	64201642		CABLAGE ELECTRODE ALLUMAGE R600LMS				1	102,30		
215	64201643		CABLAGE ELECTRODE IONISATION R600LMS				1	65,50		
216	64200820		PIED RÉGLABLE M12X106				1	50,40		
217	64201669		JOINT/KIT VOYANT DE CONTROLE (FLAMME)				1	57,60		
218	64401601		PRESSOSTAT GAZ DG 50 B-3 2,5-50MB				1	79,00		
219	64201668		KIT VOYANT DE CONTROLE (FLAMME)				1	229,80		
220	64201535		CONTROLEUR ETANCHEITE GAZ DUNGS VPS504				1	870,80		

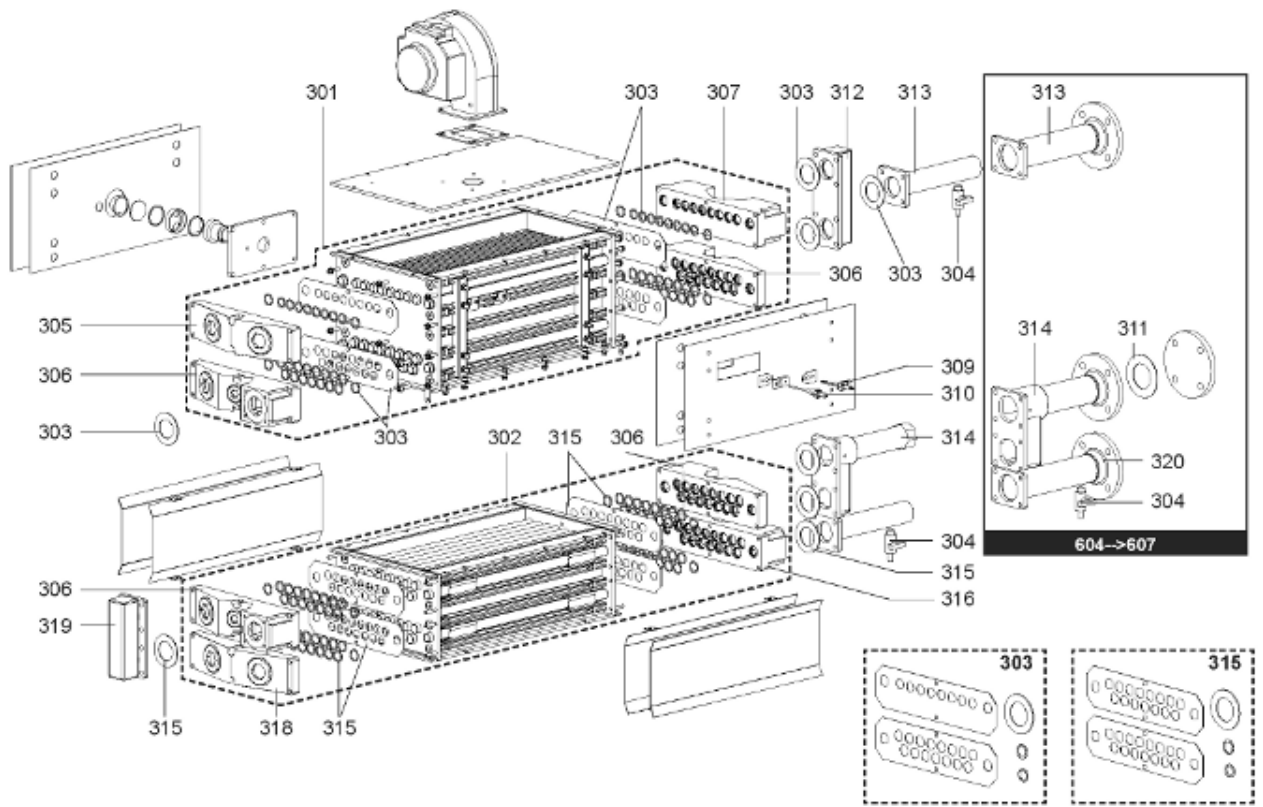


Table		BRULEUR								
Rep.	Référence	ALIAS	Désignation	Remplacé par	Date début	Date fin	Multiple de vente	Tarif Public Unitaire HT		
301	12083640		ECHANGEUR BRULEUR + JOINT	64202470			1	4	630,80	
302	12083717		2&3 EME ECHANGEUR + JOINT				1	8	150,40	
303	64201896		KIT JOINT EAU R604/5/6/7 HAUT				1		307,80	
304	64211228		ROBINET 1/2 (VANNE VIDANGE)				1		36,80	
305	12084718		COLLECTEUR BRULEUR LISSE CH				1		574,90	
306	12084740		COLLECTEUR ECHANGEUR 3 PASS CH				1		652,10	
307	12084696		COLLECTEUR BRULEUR ARRIVE DEPART CH				1		661,10	
309	64201565		ELECTRODE ALLUMAGE + JOINT	64202264			1		47,50	
310	64201562		ELECTRODE IONISATION				1		57,00	
311	64201425		JOINT PLAT D:120-70-3				1		15,00	
312	12084828		COLLECTEUR BRULEUR/1ER ECHANGEUR				1		249,30	
313	64201624		TUBE DEPART RETOUR CHAUF R604				1		289,50	
314	64201637		COLLECTEUR 2&3 EME ECHANGEUR				1		491,20	
315	64201898		KIT JOINT EAU R604/5/6/7 BAS				1		249,70	
316	12084784		COLLECTEUR ECHANGEUR DEPART RETOUR CH				1		712,60	
318	12084762		COLLECTEUR ECHANGEUR LISSE CH				1		660,00	
319	12084806		COLLECTEUR 2&3 EME ECHANGEUR				1		242,80	
320	64201624		TUBE DEPART RETOUR CHAUF R604				1		289,50	

400

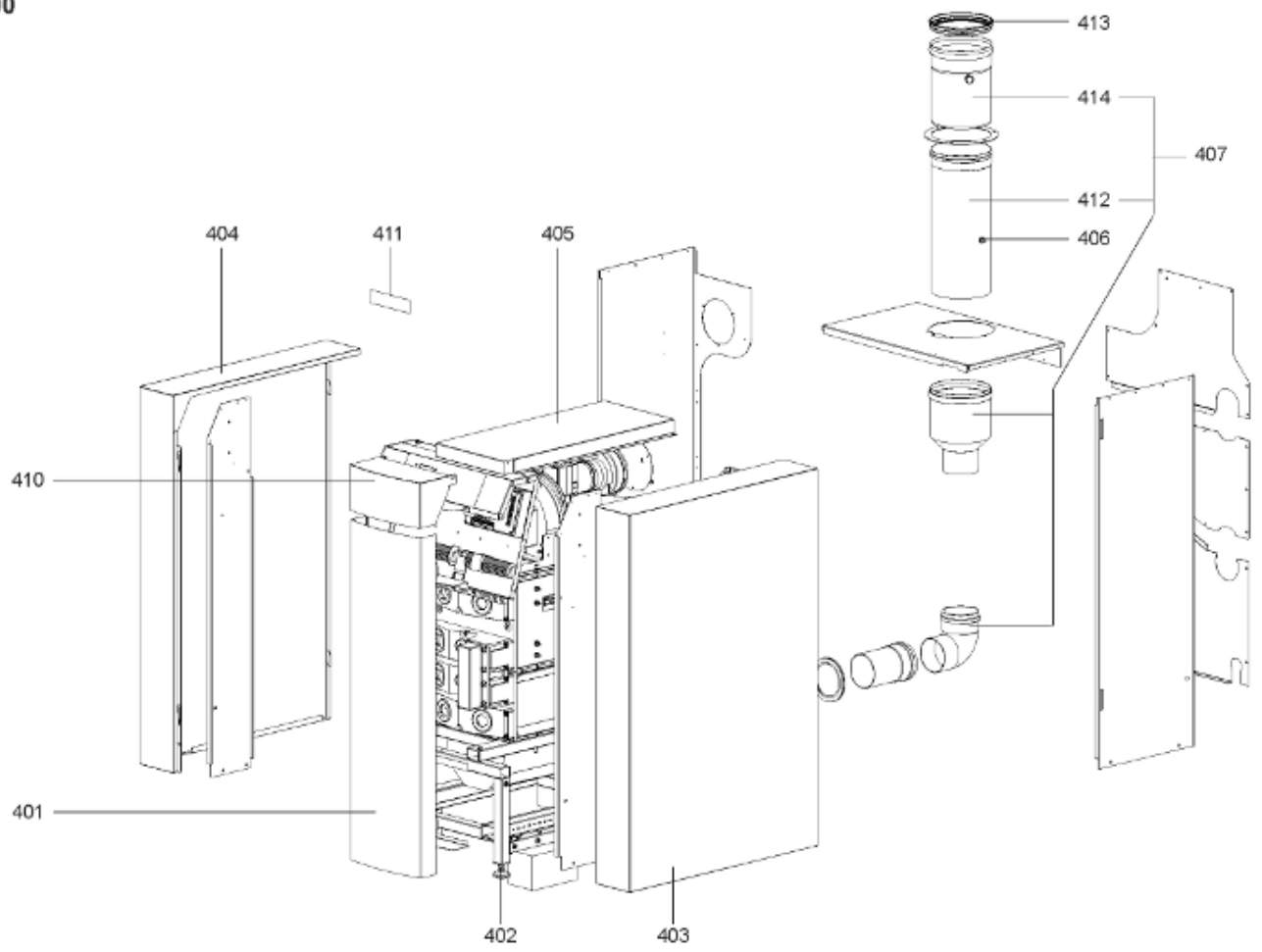
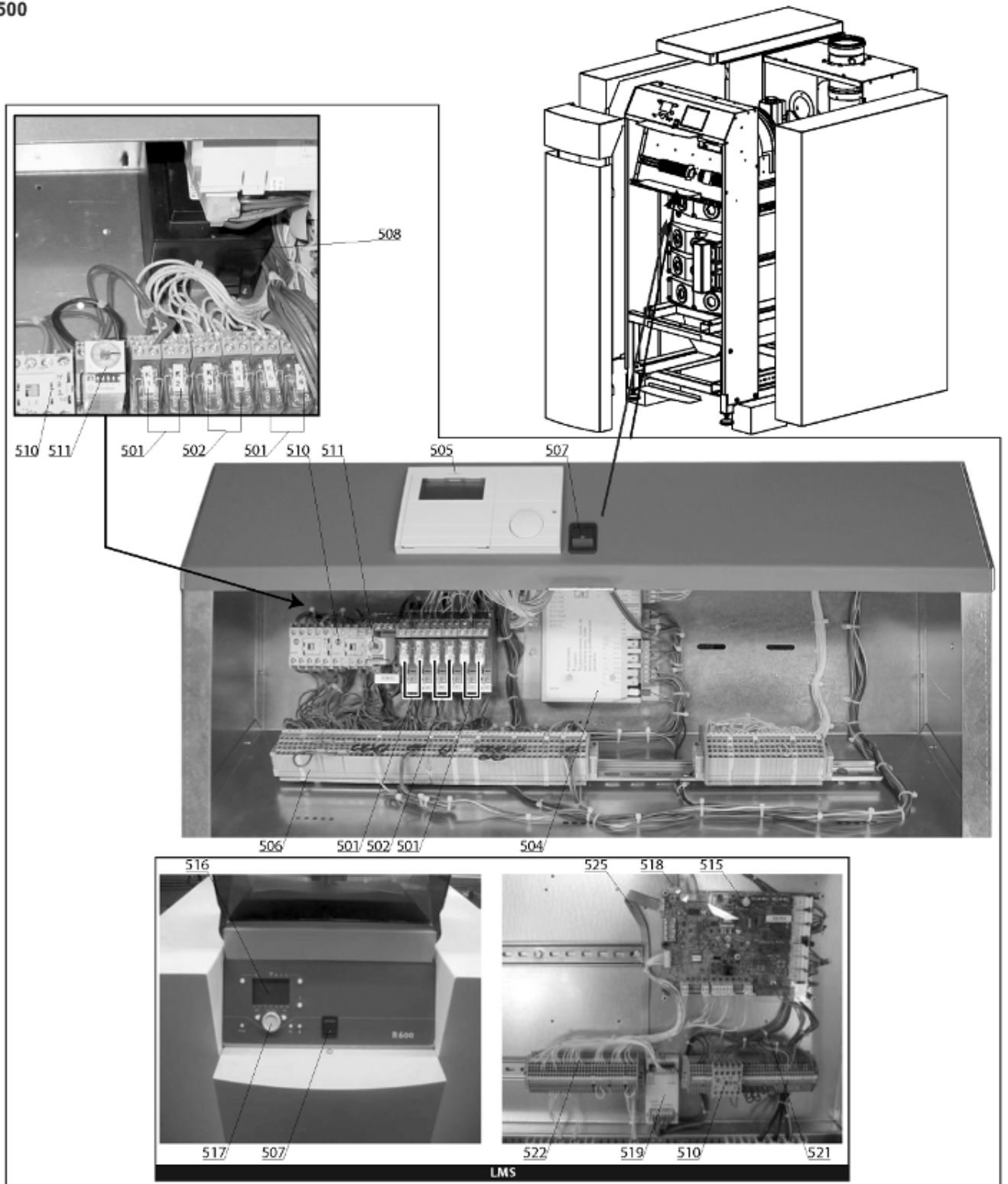


Table		HABILLAGE							
Rep.	Référence	ALIAS	Désignation	Remplacé par	Date début	Date fin	Multiple de vente	Tarif Public Unitaire HT	
401	12083970		PANNEAU DE FACADE BLEU				1	392,80	
401	12083981		PANNEAU DE FACADE GRIS				1	372,00	
401	12084971		PANNEAU DE FACADE VERT				1	356,30	
402	64200820		PIED RÉGLABLE M12X106				1	50,40	
403	12084113		PANNEAU COTE DROIT BLANC				1	533,80	
404	12084190		PANNEAU COTE GAUCHE BLANC				1	518,30	
405	12083992		PANNEAU SUPERIEUR BLEU				1	250,80	
405	12084036		PANNEAU SUPERIEUR GRIS				1	262,30	
405	12084982		PANNEAU SUPERIEUR VERT				1	253,40	
406	12084575		SONDE FUMEE				1	60,98	
410	65105335		CAPOT DE TABLEAU DE COMMANDE				1	64,90	
411	12084245		AUTOCOLLANT RMX R600				1	144,40	
412	64201630		CONDUIT DE FUMEE+JOINT D:200mm	64201987			1	422,10	
413	64201633		JOINT DE FORME D:200mm				1	85,50	
414	64201627		CONDUIT DE FUMEE+JOINT D:200mm	64201984			1	182,70	



5000



Table		BOITIER ELECTRIQUE-OPTIONS								
Rep.	Référence	ALIAS	Désignation	Remplacé par	Date début	Date fin	Multiple de vente	Tarif Public Unitaire HT		
507	64200294		INTERRUPTEUR				1	38,10		
510	64201538		RELAIS ALAN BRADLEY 100-K09-KF10				1	89,30		
515	65001290		CIRCUIT IMPRIME LMS14 P11 CH02 R604				1	269,90		
516	64201727		MODULE DE GESTION HMI AVS37.394/167 ELCO				1	181,30		
517	65000588		MOLETTE DE REGLAGE				1	17,10		
518	64201621		CABLAGE (/AVS37.394-AGU2.551)				1	74,80		
519	64201608		REGULATEUR CHAUF AGU2.551A109 (0-10V)				1	193,40		
521	64201649		FAISCEAU DE CABLES FORTE TENSION				1	253,70		
522	64201650		FAISCEAU DE CABLES BASSE TENSION				1	188,70		
525	64201620		CABLAGE L:400mm (/AVS75.390)				1	32,00		
5015	64201617		CONVERTISSEUR OCI345.06/101BSB-LPB BUS				1	178,70		
5016	64201619		MODULE CLIMATIQUE AVS75.390/101				1	188,60		
5017	64201644		REGULATEUR RVS63.283-360				1	465,90		