

LISTE DE PIECES

27/06/2016

| | |
|----------------|---|
| <i>Produit</i> | 538233 - R 2034 PISCINE G31 50mb RACC. D. |
| <i>Modèle</i> | R2000 |
| <i>Marque</i> | RENDAMAX |
| <i>Date</i> | 07/01/2008 |



| Table | | PARTIE GAZ | | | | | | | | |
|-------|-----------|------------|--|--------------|------------|----------|-------------------|--------------|----------|----|
| Rep. | Référence | ALIAS | Désignation | Remplacé par | Date début | Date fin | Multiple de vente | Tarif Public | Unitaire | HT |
| 102 | 64401601 | | PRESSOSTAT GAZ GW 50 0 --> 50mb | | | | 1 | 79,00 | | |
| 102 | 64201433 | | PRESSOSTAT GAZ 0-->150mb | | | | 1 | 176,60 | | |
| 103 | 64200568 | | JOINT DE FORME D:78-60-2 | | | | 1 | 16,40 | | |
| 104 | 64900001 | | VANNE GAZ VG25/R02 NDS31 1 | | | | 1 | 788,00 | | |
| 105 | 64201550 | | VANNE GAZ KS VAS125R/LW | | | | 1 | 598,60 | | |
| 106 | 64300702 | | SERVOMOTEUR REGULATEUR SKP 25.001E2 | | | | 1 | 1 056,80 | | |
| 106 | 64200092 | | VALVE GAZ SKP25 CONV. KIT R18/R2000 | | | | 1 | 1 056,80 | | |
| 107 | 64900005 | | REGULATEUR PRESSION GBF 25 RO2 | | | | 1 | 228,10 | | |
| 108 | 64211210 | | REGULATEUR PRESSION RV 12 M | | | | 1 | 63,90 | | |
| 109 | 65000265 | | ELECTROVANNE VEILLEUSE+CABLE | | | | 1 | 230,45 | | |
| 110 | 64211227 | | RACCORD BICONE COUDE 1/4 D.6 | | | | 1 | 17,20 | | |
| 112 | 64211224 | | RACCORD BICONE DROIT 1/8 D.6 | | | | 1 | 6,60 | | |
| 115 | 64211101 | | PRISE DE PRESSION 1/8 | | | | 1 | 2,70 | | |
| 116 | 12013460 | | JOINT 1 1/2 44x32 | | | | 1 | 2,30 | | |
| 117 | 64200850 | | RACCORD | | | | 1 | 10,00 | | |
| 119 | 64200846 | | RACCORD T 1/8 | | | | 1 | 12,80 | | |
| 124 | 64600106 | | SERVOMOTEUR REGULATEUR 3 VITESSES | | | | 1 | 895,60 | | |
| 138 | 64901001 | | REGULATEUR GAZ MADAS FC 04 1300 - DN25 | | | | 1 | 216,60 | | |



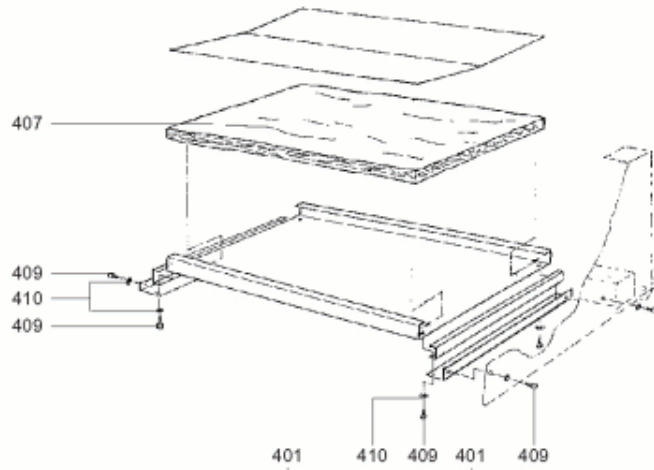
| Table | | BLOC HYDRAULIQUE | | | | | | | |
|-------|-----------|------------------|--|--------------|------------|----------|-------------------|--------------------------|--|
| Rep. | Référence | ALIAS | Désignation | Remplacé par | Date début | Date fin | Multiple de vente | Tarif Public Unitaire HT | |
| 201 | 64211228 | | ROBINET 1/2 (VANNE VIDANGE) | | | | 1 | 36,80 | |
| 202 | 64200061 | | GAINÉ THERMOSTAT 1/4 7.2 | | | | 1 | 74,80 | |
| 203 | 64201474 | | CONTROLEUR DEBIT EAU | | | | 1 | 607,10 | |
| 204 | 64211302 | | SOUPAPE SECURITE 3 BARS D:1 | | | | 1 | 73,00 | |
| 204 | 64211303 | | SOUPAPE SECURITE 3 BARS 1 1/4 | | | | 1 | 134,20 | |
| 204 | 64211306 | | SOUPAPE SECURITE 5 BARS 3/4 | | | | 1 | 222,70 | |
| 204 | 64211307 | | SOUPAPE SECURITE 5 BARS 1 | | | | 1 | 321,20 | |
| 204 | 64211308 | | SOUPAPE SECURITE 5 BARS 1 1/4 | | | | 1 | 451,30 | |
| 204 | 64211301 | | SOUPAPE SECURITE 3 BARS D:3/4 | | | | 1 | 34,50 | |
| 204 | 64201475 | | SOUPAPE SECURITE 5BARS TUV 3/4 | | | | 1 | 283,00 | |
| 204 | 64201476 | | SOUPAPE SECURITE 5BARS TUV 1 | | | | 1 | 290,70 | |
| 205 | 64300902 | | SONDE DEPART APPLIQUE QAD 22 | | | | 1 | 108,70 | |
| 207 | 64201391 | | POMPE | | | | 1 | 1 141,20 | |
| 207 | 64201481 | | POMPE | | | | 1 | 1 065,60 | |
| 207 | 64201392 | | POMPE | | | | 1 | 869,10 | |
| 207 | 64201468 | | POMPE BRONZE | | | | 1 | 2 156,00 | |
| 207 | 64201469 | | POMPE BRONZE | | | | 1 | 2 290,00 | |
| 207 | 64201470 | | POMPE BRONZE | | | | 1 | 2 327,70 | |
| 208 | 64201392 | | POMPE | | | | 1 | 869,10 | |
| 208 | 64201391 | | POMPE | | | | 1 | 1 141,20 | |
| 211 | 64200600 | | COLLE A1312 | | | | 1 | 242,70 | |
| 212 | 64211227 | | RACCORD BICONE COUDE 1/4 D.6 | | | | 1 | 17,20 | |
| 214 | 64210811 | | JOINT PLAT D:100-55-3 | | | | 1 | 7,20 | |
| 215 | 64210804 | | JOINT PLAT D:11.3-7.7-1.8(axe papil gaz) | | | | 1 | 3,50 | |
| 225 | 64600107 | | SERVOMOTEUR R2000EM | | | | 1 | 865,10 | |

300



| Table | | BRULEUR-HABILLAGE | | | | | | | | |
|-------|-------------|-------------------|--|--------------|------------|----------|-------------------|--------------|----------|----|
| Rep. | Référence | ALIAS | Désignation | Remplacé par | Date début | Date fin | Multiple de vente | Tarif Public | Unitaire | HT |
| 301 | 64201800 | | TUBE ECHANGEUR R2034 | | | | 1 | 157,30 | | |
| 302 | 64201676 | | JOINTS (Pochette) | | | | 1 | 193,80 | | |
| 303 | 65107626 | | COLLECTEUR | | | | 1 | 909,00 | | |
| 304 | 65107628 | | COLLECTEUR | | | | 1 | 1 688,10 | | |
| 307 | 65000457 | | ISOLANT 85 X 13 mm L:14.64m | | | | 1 | 91,70 | | |
| 309 | 64201196 | | SUPPORT VISEUR DE FLAMME R2000 | | | | 1 | 85,40 | | |
| 310 | 64211209-01 | | BEC RAMPE BRULEUR RAYPAK (Qt:20) | | | | 1 | 188,50 | | |
| 311 | 64211224 | | RACCORD BICONE DROIT 1/8 D.6 | | | | 1 | 6,60 | | |
| 312 | 64200846 | | RACCORD T 1/8 | | | | 1 | 12,80 | | |
| 313 | 64211205 | | RAMPE VEILLEUSE+ELECTRODES UNIVERSEL | | | | 1 | 189,40 | | |
| 314 | 64200884 | | ISOLANT / FIL ELECTRODE D'ALLUMAGE L1m | | | | 1 | 6,67 | | |
| 315 | 65108214 | | FIL ALUMINIUM + CONNECTEUR ELECTRODE | | | | 1 | 62,70 | | |
| 317 | 64200122-01 | | INJECTEUR GAZ NAT D:1.8mm (Qt:20) | | | | 1 | 139,20 | | |
| 317 | 64210712-01 | | INJECTEUR PROP D:1mm (Qt:20) | | | | 1 | 136,50 | | |
| 319 | 64211508 | | VITRE VISEUR DE FLAMME | | | | 1 | 64,00 | | |
| 320 | 64201446 | | SUPPORT ECHANGEUR | | | | 1 | 269,70 | | |
| 321 | 64201445 | | SUPPORT DE BRULEUR | | | | 1 | 99,50 | | |
| 322 | 64211101 | | PRISE DE PRESSION 1/8 | | | | 1 | 2,70 | | |
| 325 | 64200954 | | VIS H M 5-12 | | | | 1 | 0,40 | | |

400



| Table | | HABILLAGE | | | | | | | |
|--------------|------------------|------------------|---------------------------|---------------------|-------------------|-----------------|--------------------------|---------------------------------|--|
| <i>Rep.</i> | <i>Référence</i> | <i>ALIAS</i> | <i>Désignation</i> | <i>Remplacé par</i> | <i>Date début</i> | <i>Date fin</i> | <i>Multiple de vente</i> | <i>Tarif Public Unitaire HT</i> | |
| 403 | 64201192 | | PANNEAU AVANT | | | | 1 | 57,10 | |
| 404 | 64201194 | | PANNEAU COTE AVEC ISOLANT | | | | 1 | 93,50 | |
| 411 | 64200962 | | VIS DE FIXATION | | | | 1 | 1,40 | |

500



600



| Table | | BOITIER ELECTRIQUE-CHASSIS | | | | | | | |
|-------|-----------|----------------------------|--|--------------|------------|----------|-------------------|--------------------------|--|
| Rep. | Référence | ALIAS | Désignation | Remplacé par | Date début | Date fin | Multiple de vente | Tarif Public Unitaire HT | |
| 501 | 64220079 | | FILTRE ANTIPARASITE FN670.6.06 | | | | 1 | 130,70 | |
| 502 | 64210409 | | EMBOUT COUDE ELECTRODE IONISATION | | | | 1 | 24,80 | |
| 503 | 64211314 | | SUPPORT RELAIS FINDER | | | | 1 | 13,00 | |
| 505 | 64201393 | | REGULATEUR RWF40.010 A97 | 64202489 | | | 1 | 607,80 | |
| 506 | 64201670 | | TRANSFORMATEUR D'ALLUMAGE | | | | 1 | 151,90 | |
| 508 | 64211408 | | THERMOMETRE R2000 | | | | 1 | 113,50 | |
| 509 | 64211502 | | VOYANT ROUGE DEFAUT | | | | 1 | 9,00 | |
| 510 | 64280461 | | RELAIS DE CIRCULATEUR CA4-5 220V | | | | 1 | 89,30 | |
| 511 | 64210902 | | MANOMETRE 0-10 BARS R2000 | | | | 1 | 48,70 | |
| 512 | 64210708 | | INTERRUPTEUR M/A | | | | 1 | 15,90 | |
| 513 | 64210201 | | COMPTEUR HORAIRE 220V H 57 | | | | 1 | 76,70 | |
| 514 | 64211410 | | TRANSFORMATEUR (separateur) | | | | 1 | 190,80 | |
| 515 | 64211221 | | RELAIS 7A/250V-230V | | | | 1 | 16,90 | |
| 515 | 64211221 | | RELAIS 7A/250V-230V | | | | 1 | 16,90 | |
| 516 | 64211116 | | CONNECTEUR 3 POLES / ALLUMAGE | | | | 1 | 19,60 | |
| 517 | 64210210 | | CABLAGE ELECT. SOUPLE 3X0.75 mm2 (L:10m) | | | | 1 | 149,50 | |
| 518 | 64200860 | | CONNECTEUR MALE 3 POLES | | | | 1 | 12,90 | |
| 520 | 64200797 | | COFFRET LFL 1.148 | | | | 1 | 647,10 | |
| 521 | 64200867 | | CONNECTEUR MALE 3 POLES | | | | 1 | 14,60 | |
| 522 | 64200876 | | CABLAGE L:0.6mm L&G+GIUN | | | | 1 | 32,80 | |
| 523 | 64210207 | | CABLAGE ELECTR. 30 CONDUCTEURS 5 | | | | 1 | 18,50 | |
| 524 | 64200862 | | CONNECTEUR M + CABLE MOT. L:0.5m | | | | 1 | 34,20 | |
| 525 | 64201467 | | THERMOSTAT | | | | 1 | 245,70 | |
| 526 | 64210209 | | CABLAGE ELECTRIQUE SOUPLE 4X1 mm2 (L10m) | | | | 1 | 198,70 | |
| 528 | 64201394 | | RELAIS HORLOGE | | | | 1 | 266,20 | |
| 529 | 64300004 | | THERMOSTAT IMIT LS100°C+SONDE L:3m | | | | 1 | 84,40 | |
| 530 | 65000447 | | HORLOGE JOURNALIER | | | | 1 | 501,10 | |
| 531 | 64200861 | | CONNECTEUR FEMELLE 4 POLES | | | | 1 | 10,10 | |
| 532 | 64200859 | | CONNECTEUR FEMELLE 4 POLES | | | | 1 | 24,10 | |
| 533 | 64200869 | | CABLAGE L:0.5m | | | | 1 | 57,40 | |
| 535 | 64210101 | | BOUTON DE REARMEMENT R18/R2000 | | | | 1 | 6,80 | |
| 536 | 64200954 | | VIS H M 5-12 | | | | 1 | 0,40 | |
| 538 | 64211405 | | THERMOSTAT DE SECURITE 150°C | | | | 1 | 293,80 | |
| 601 | 64200827 | | ISOLANT BLANC L:40mm | 65000456 | | | 1 | 81,50 | |
| 602 | 64200832 | | ISOLANT BEIGE 1000X12X15mm | | | | 1 | 53,90 | |
| 603 | 65000457 | | ISOLANT 85 X 13 mm L:14.64m | | | | 1 | 91,70 | |
| 604 | 64200828 | | ISOLANT FIBRE BLANC L:470mm E:13 | | | | 1 | 36,40 | |
| 607 | 64210500 | | FIL INOX D:1.5mm | | | | 1 | 7,10 | |
| 610 | 65107671 | | SET PIERRES D'ISOLATION | | | | 1 | 555,00 | |
| 613 | 64200042 | | BRIQUE REFRACTAIRE 535X500X60 | | | | 1 | 133,70 | |
| 616 | 64200830 | | ISOLANT 20X0.6X0.025 m | | | | 1 | 311,80 | |
| 620 | 64200962 | | VIS DE FIXATION | | | | 1 | 1,40 | |
| 622 | 64210202 | | COLLE REFRACTAIRE BOITE DE 1KG | | | | 1 | 33,30 | |