

*LISTE DE PIECES*

05/07/2016

---

<i>Produit</i>	3083007 - SUN COMPACT 200 TB-1V
<i>Modèle</i>	SUN COMPACT
<i>Marque</i>	NEUTRO
<i>Date</i>	15/05/2012

---

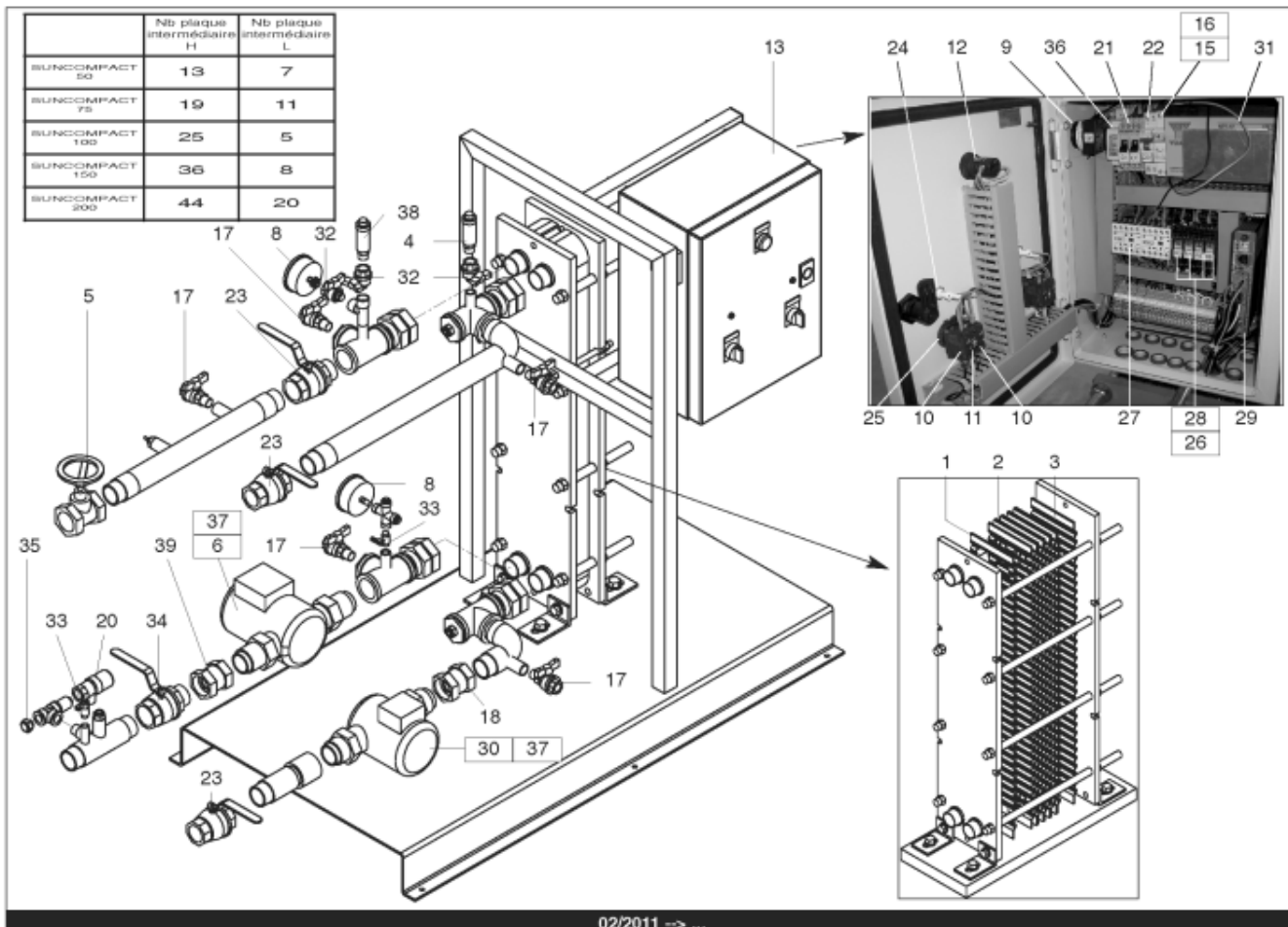
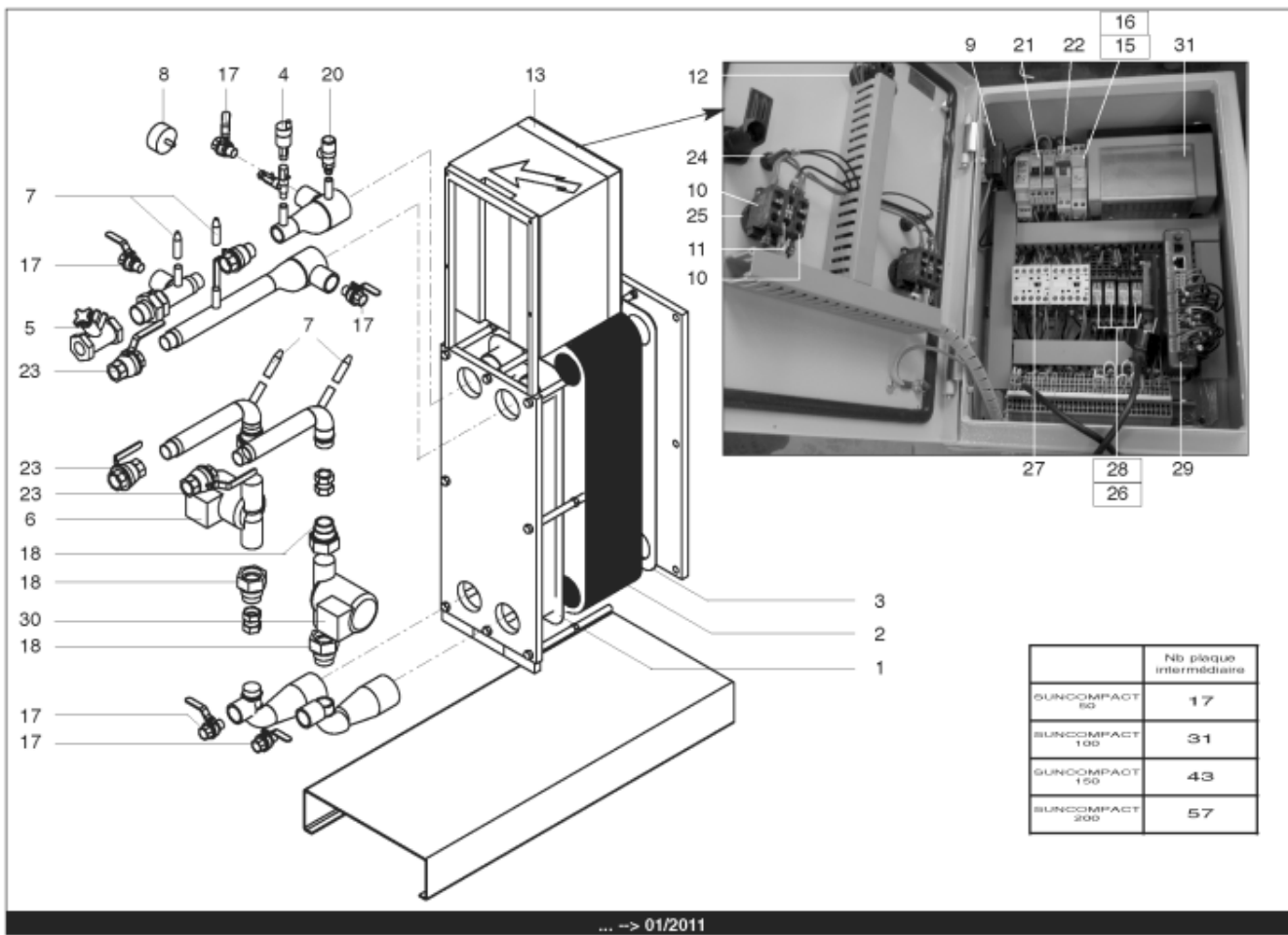


Table		SUN COMPACT								
Rep.	Référence	ALIAS	Désignation	Remplacé par	Date début	Date fin	Multiple de vente	Tarif Public Unitaire HT		
1	60001662		PLAQUE PGT42 INITIALE (4trous) 72.5X24			02/11	1	110,60		
1	60001724		PLAQUE INITIALE (4trous) 64X18cm		02/11		1	83,80		
2	60001661		PLAQUE PGT42 INTERMEDIAIRE 72.5x24			02/11	1	110,60		
2	60001725		PLAQUE INTERMEDIAIRE H (64X18cm)		02/11		1	87,00		
2	60001726		PLAQUE INTERMEDIAIRE L (64X18cm)		02/11		1	83,80		
3	60001663		PLAQUE PGT42 FINALE (pleine) 72.5X24			02/11	1	110,60		
3	60001727		PLAQUE FINALE (pleine) 64X18cm		02/11		1	83,80		
4	60001672		PURGEUR AUTOMATIQUE				1	30,30		
5	60001674		ROBINET REGLABLE DN32				1	99,00		
6	60001664		POMPE ROUGE UPS 32-80	60001740		02/11	1	856,40		
6	60001735		POMPE TP 32-90 BQQE		02/11		1	1 968,50		
6	60001738		POMPE TPD 32-100 BQQE		02/11		1	6 345,00		
7	60001670		SONDE / DOIGT DE GANT				1	80,30		
8	60001671		MANOMETRE 0-->10 Bars Hrz				1	99,40		
9	60001676		INTERRUPTEUR ON/OFF MONO				1	80,30		
10	60001678		CONTACTEUR NO 3-4				1	61,70		
11	60001679		SUPPORT VOYANT VERT DEL 220V				1	61,70		
12	60001681		VOYANT BLANC 220V				1	31,50		
13	60001675		BOITIER ELECTRIQUE				1	202,50		
15	60001193		PORTE FUSIBLE				1	19,10		
16	60001689		FUSIBLE 1A gG 10X38				1	12,30		
17	60001688		ROBINET DN 20 FF 20/27			02/11	1	18,70		
17	60001728		ROBINET 15 MF 15/21		02/11		1	18,70		
18	60001669		RACCORD ANTI-RETOUR SOCLA DN 32				1	80,30		
20	60001673		SOUPAPE DE SECURITE 7 BARS				1	99,00		
21	60001682		DISJONCTEUR 2A				1	61,70		
22	60001683		DISJONCTEUR 10A				1	74,50		
23	60001668		ROBINET DN 32 FF 33/42				1	31,50		
24	60001680		VOYANT ROUGE 220V				1	61,70		
25	60001677		VOYANT POUSSOIR VERT				1	61,70		
26	60001659		RELAIS RCL 424730 220V 2RT				1	19,80		
27	60001684		CONTACTEUR 230V				1	82,70		
28	60001685		SUPPORT RELAIS SRC-1 2RT				1	12,90		
29	60001686		BOITIER CONNECTION T BOX (3087261)				1	2 444,70		
30	60001666		POMPE SIMPLE NOIR TP 25-90			02/11	1	2 199,20		
30	60001667		POMPE DOUBLE TPD 32-60 BUBE			02/11	1	2 560,30		
30	60001743		POMPE TPD 32-80 BAQE		02/11		1	6 235,60		
31	60001687		MODULE D'ALIMENTATION				1	428,20		
32	60001729		ROBINET 10 MF 12/17				1	18,70		
33	60001730		ROBINET				1	6,40		
34	60001731		ROBINET 32 MF 33/42				1	21,00		
35	60001732		BOUCHON M 15/21				1	4,50		
36	60001733		TRANSFORMATEUR				1	244,40		
37	60001744		POMPE TP 32-90 BUBE				1	1 765,00		
38	60001745		PURGEUR				1	69,90		
39	60001746		RACCORD ANTI-RETOUR				1	143,20		