

LISTE DE PIECES

05/07/2016

<i>Produit</i>	3580176 - R 30 120 000
<i>Modèle</i>	R30
<i>Marque</i>	NEUTRO
<i>Date</i>	13/12/2013

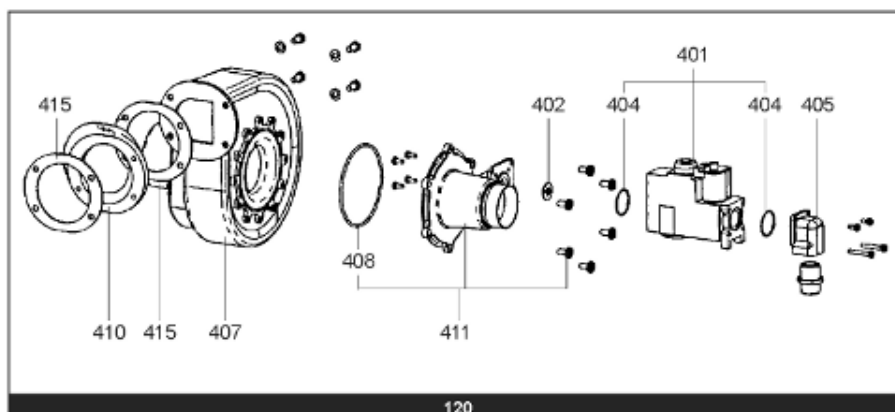
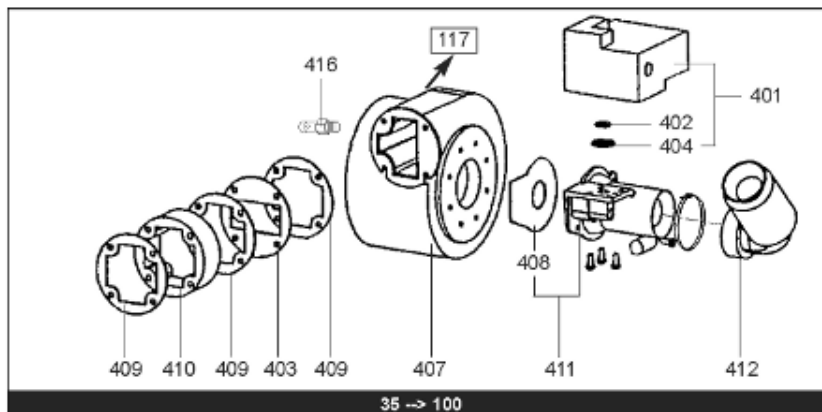
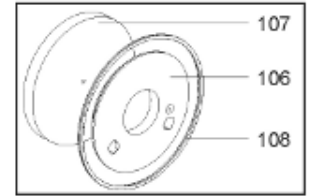
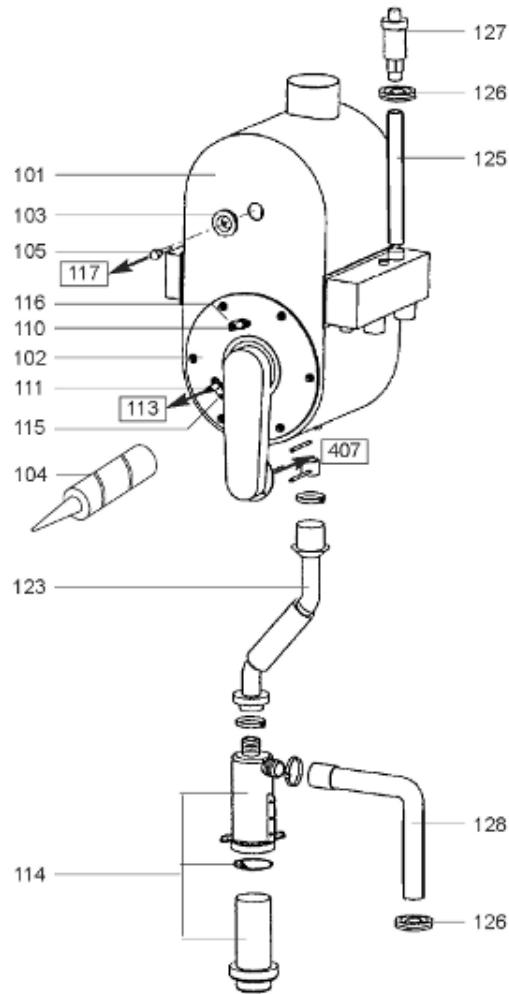


Table		BRULEUR-ARMATURE GAZ							
Rep.	Référence	ALIAS	Désignation	Remplacé par	Date début	Date fin	Multiple de vente	Tarif Public Unitaire HT	
101	64200247		ECHANGEUR R30 120Kw				1	4 159,30	
102	64201336		PORTE BRULEUR EQUIPEE				1	985,10	
103	64201849		JOINT (10 PCES)				1	79,40	
104	64200600		COLLE A1312				1	242,70	
105	65000318		SONDE FUMEEES				1	97,20	
106	64200501		GARNITURE CERAPLAQUE DE PORTE				1	40,90	
107	64200500		ISOLANT CERAMIQUE ARRIERE ECHANGEUR				1	113,80	
108	64201348		JOINT DE FORME				1	66,80	
110	64201338		ELECTRODE ALLUMAGE + JOINT				1	44,60	
111	64201339		ELECTRODE IONISATION+JOINT 85>120Kw				1	34,90	
113	64201387		CABLAGE				1	121,10	
114	64201332		SIPHON				1	90,90	
115	64200993		JOINT ELECTRODE IONISATION				1	2,60	
116	64200992		JOINT ELECTRODE D'ALLUMAGE	65103367			1	5,40	
117	64201388		FAISCEAU DE CABLES				1	60,90	
123	65107352		TUYAU DES CONDENSATS				1	8,00	
125	64200253		TUBE DEGAZEUR				1	78,50	
126	64200254		JOINT DE FORME (/DOUBLE COUDE)				1	1,70	
127	64200953		DEGAZEUR				1	27,70	
128	65107351		TUYAU DES CONDENSATS				1	5,20	
401	12056888		VANNE GAZ				1	261,10	
404	64201532		JOINT VENTURI/VALVE GAZ				1	28,70	
405	64201316		RACCORD DE VANNE				1	25,90	
407	12084300		VENTILATEUR + JOINT MVL RG175				1	855,70	
408	64201315		JOINT TORIQUE D:110.72-3.53				1	4,70	
410	64201310		ENTRETOISE				1	180,07	
411	65000271		VENTURI				1	38,40	
415	64201077		JOINT VENTILATEUR (KIT)				1	37,80	
416	64211101		PRISE DE PRESSION 1/8				1	2,70	

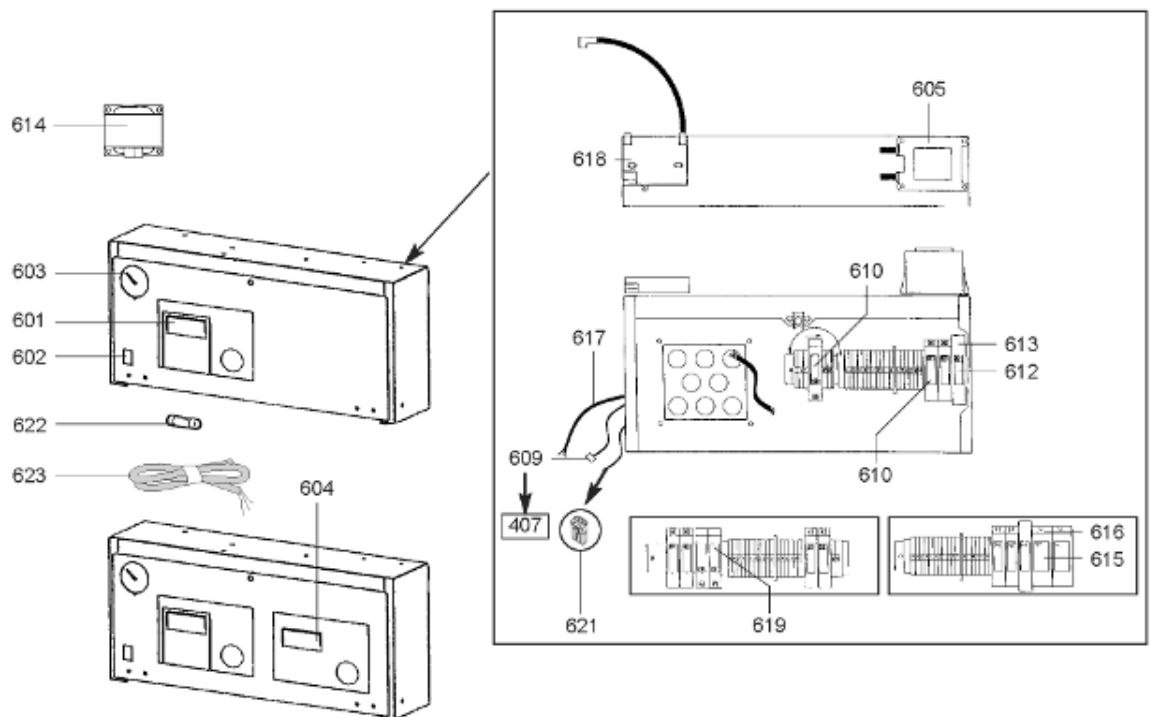
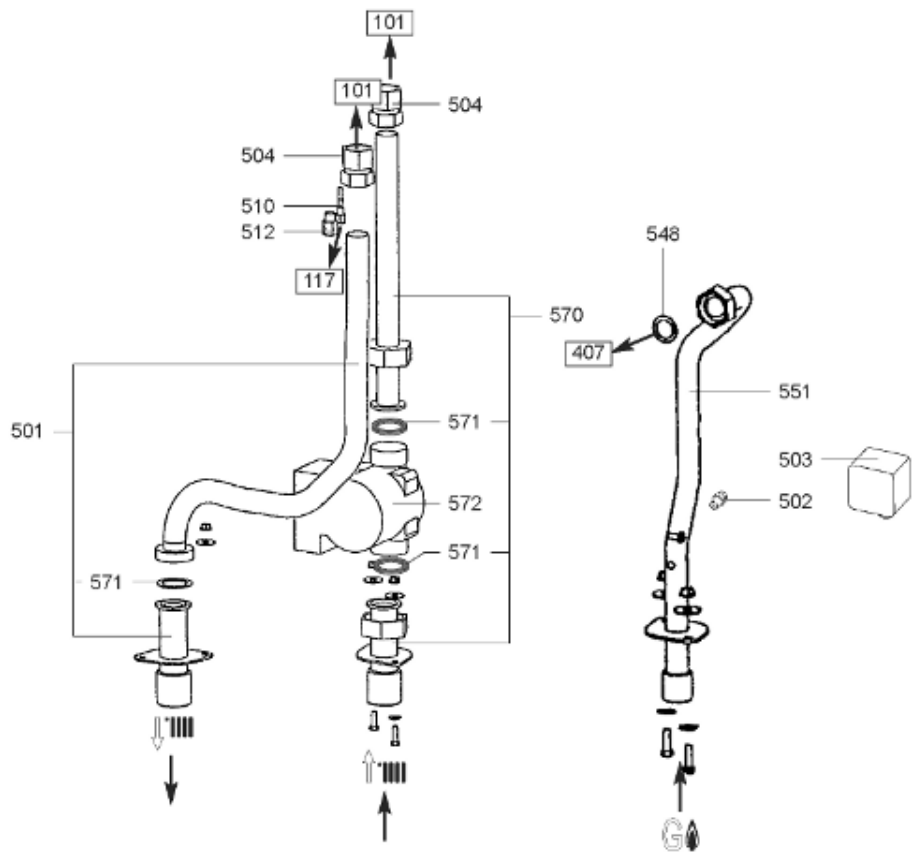
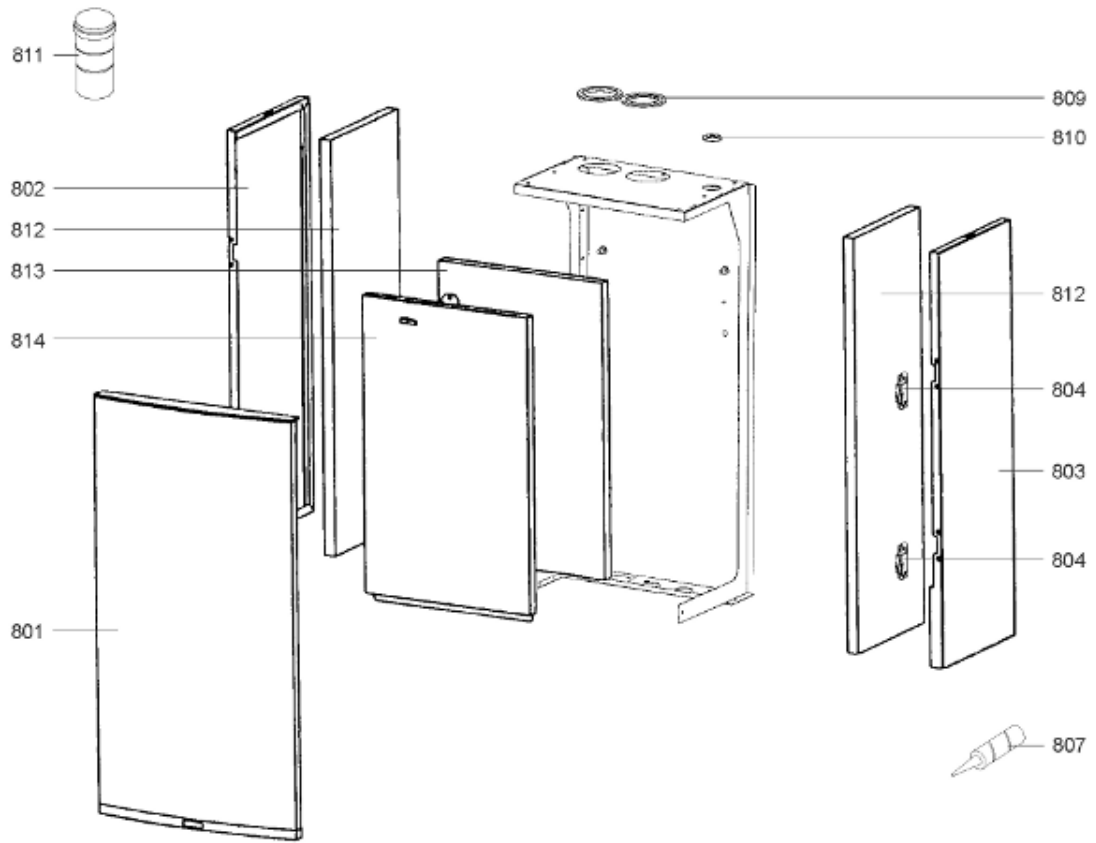


Table		BLOC HYDRAULIQUE & BOITIER ELEC.							
Rep.	Référence	ALIAS	Désignation	Remplacé par	Date début	Date fin	Multiple de vente	Tarif Public Unitaire HT	
101	64200247		ECHANGEUR R30 120Kw				1	4	159,30
117	64201388		FAISCEAU DE CABLES				1		60,90
407	12084300		VENTILATEUR + JOINT MVL RG175				1		855,70
501	65107905		TUBE DEPART CHAUFFAGE				1		126,50
502	64211101		PRISE DE PRESSION 1/8				1		2,70
503	64401601		PRESSOSTAT GAZ DG 50 B-3 2,5-50MB				1		79,00
504	64201314		RACCORD 28mm 1				1		43,30
510	64280522		SONDE DC (/ KM 628)				1		41,90
512	64202138		RACCORD F M / TBV ROM050				1		5,00
548	64201915		JOINT PLAT D: 24-17-2				1		5,90
551	65107908		KIT TUBE GAZ				1		168,30
570	64200249		TUBE RETOUR CHAUFFAGE				1		158,60
571	12013460		JOINT 1 1/2 44x32				1		2,30
601	65000236		BOITIER DE COMMANDE KM628				1		463,30
602	64210708		INTERRUPTEUR M/A				1		15,90
603	64200234		MANOMETRE				1		15,80
605	64280526		TRANSFORMATEUR 220V / KM628				1		137,80
609	64200239		CONNECTEUR (/ventilateur)+CABLE				1		118,20
610	64201850		KIT RELAIS 8A/250V-230V(5000)				1		65,80
612	64200880		RELAIS 10A/250V-12V				1		56,20
613	64200878		SUPPORT RELAIS P2RF05E OMRON				1		50,60
613	65000185		RELAIS RTB74012 SCHRACK R500				1		52,10
614	64211410		TRANSFORMATEUR (separateur)				1		190,80
615	64211221		RELAIS 7A/250V-230V				1		16,90
616	64211314		SUPPORT RELAIS FINDER				1		13,00
617	64210210		CABLAGE ELECT. SOUPLE 3X0.75 mm2 (L:10m)				1		149,50
618	64200565		TRANSFORMATEUR				1		22,30
619	64201321		RELAIS 10A/250V-24V				1		14,80
622	64201441		FUSIBLE T4H250V				1		1,90
623	64201540		CABLAGE				1		705,40

800



5000

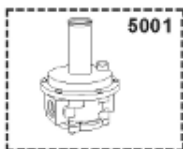


Table		HABILLAGE							
Rep.	Référence	ALIAS	Désignation	Remplacé par	Date début	Date fin	Multiple de vente	Tarif Public Unitaire HT	
801	65000209		FACADE AVANT BLEU				1	230,30	
802	65107910		PANNEAU COTE GAUCHE		05/06		1	191,00	
803	65107909		PANNEAU COTE DROIT		05/06		1	191,00	
804	12077018		GUIDAGE PORTE COULISSANTE R30	64202226			1	23,30	
807	64210200		CARTOUCHE SILICONE-1001U				1	15,40	
809	64200264		JOINT DE FORME				1	8,30	
810	64200254		JOINT DE FORME (/DOUBLE COUDE)				1	1,70	
811	64201320		VIROLE/CHEMINEE ALU D: 100				1	65,92	
812	64201354		ISOLANT 888X610X25		05/06		1	145,80	
813	64200788		MODULE CLIMATIQUE BM8				1	560,30	
813	64201355		ISOLANT 395X635X25		05/06		1	96,60	
814	64201356		COUVERCLE CAISSON		05/06		1	92,20	
5001	64202281		EQT TRANSF > BUT/PROP				1	87,10	