

LISTE DE PIECES

05/07/2016

<i>Produit</i>	3099008 - Eurocondens 65 KW G20 STD C&M
<i>Modèle</i>	EUROCONDENS
<i>Marque</i>	RENDAMAX
<i>Date</i>	13/12/2013

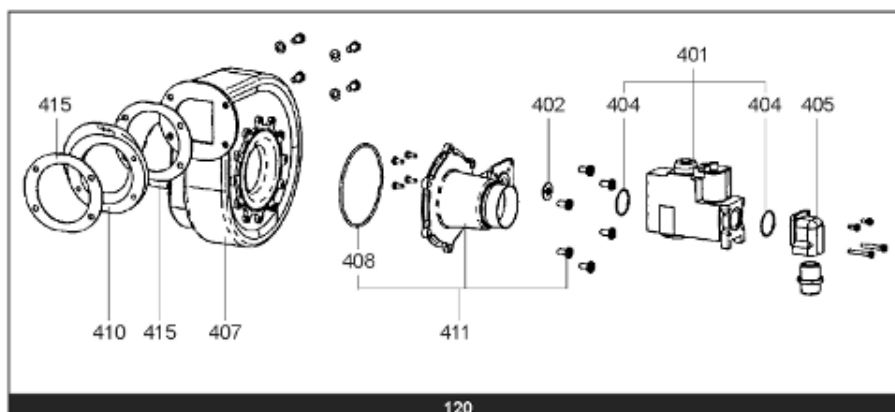
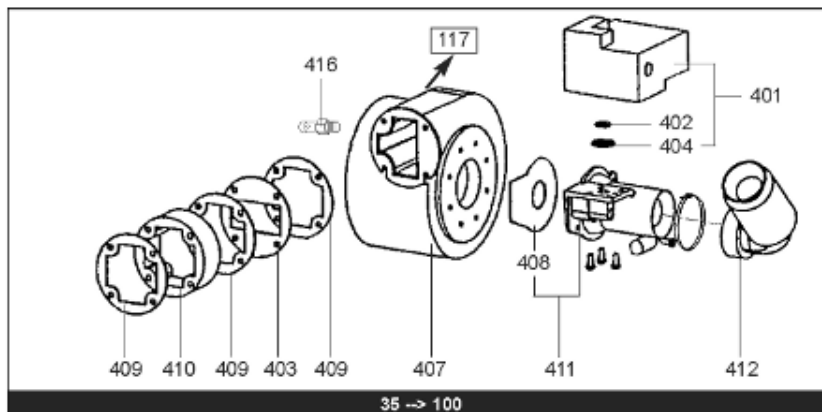
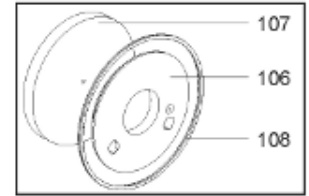
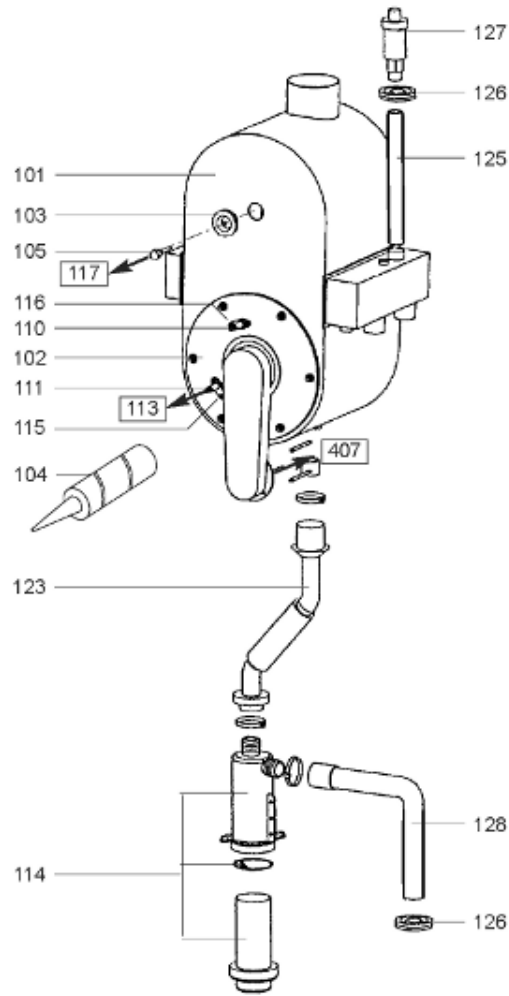


Table		BRULEUR-ARMATURE GAZ							
Rep.	Référence	ALIAS	Désignation	Remplacé par	Date début	Date fin	Multiple de vente	Tarif Public Unitaire HT	
101	64200927		ECHANGEUR R30 65Kw				1	3 509,10	
102	64201318		PORTE BRULEUR EQUIPEE				1	602,40	
103	64201849		JOINT (10 PCES)				1	79,40	
104	64200600		COLLE A1312				1	242,70	
105	65000318		SONDE FUMEEES				1	97,20	
106	64200501		GARNITURE CERAPLAQUE DE PORTE				1	40,90	
107	64200500		ISOLANT CERAMIQUE ARRIERE ECHANGEUR				1	113,80	
108	64201348		JOINT DE FORME				1	66,80	
110	64200777		ELECTRODE ALLUMAGE + JOINT R30 35>65Kw				1	41,10	
111	64200778		ELECTRODE IONISATION+JOINT R30 35>65Kw				1	28,20	
113	64201387		CABLAGE				1	121,10	
114	64201332		SIPHON				1	90,90	
115	64200993		JOINT ELECTRODE IONISATION				1	2,60	
116	64200992		JOINT ELECTRODE D'ALLUMAGE	65103367			1	5,40	
117	64201484		CABLAGE				1	163,30	
123	65107352		TUYAU DES CONDENSATS				1	8,00	
125	64200253		TUBE DEGAZEUR				1	78,50	
126	64200254		JOINT DE FORME (/DOUBLE COUDE)				1	1,70	
127	64200953		DEGAZEUR				1	27,70	
128	65107351		TUYAU DES CONDENSATS				1	5,20	
401	64201531		VANNE GAZ R30 45-100Kw				1	207,20	
403	64201082		LIMITEUR SORTIE VENTILATEUR				1	31,90	
404	12076699		JOINT DE FORME				1	2,20	
407	64280528		VENTILATEUR				1	449,90	
408	64201334		JOINT (Ventilateur/Venturi)				1	6,30	
409	65000350		JOINT DE FORME (/Ventilateur)				1	26,34	
410	64201347		ENTRETOISE		08/06		1	108,20	
411	65000270		VENTURI				1	60,60	
412	64200261		SILENCIEUX				1	18,00	
416	64211101		PRISE DE PRESSION 1/8				1	2,70	

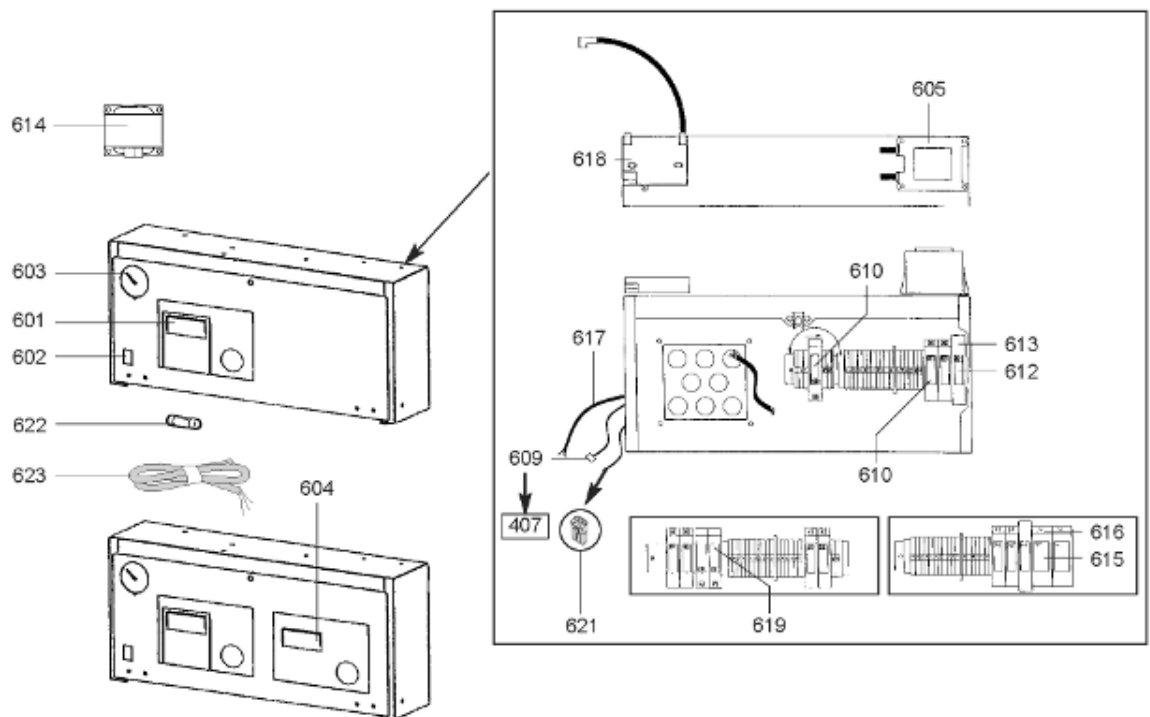
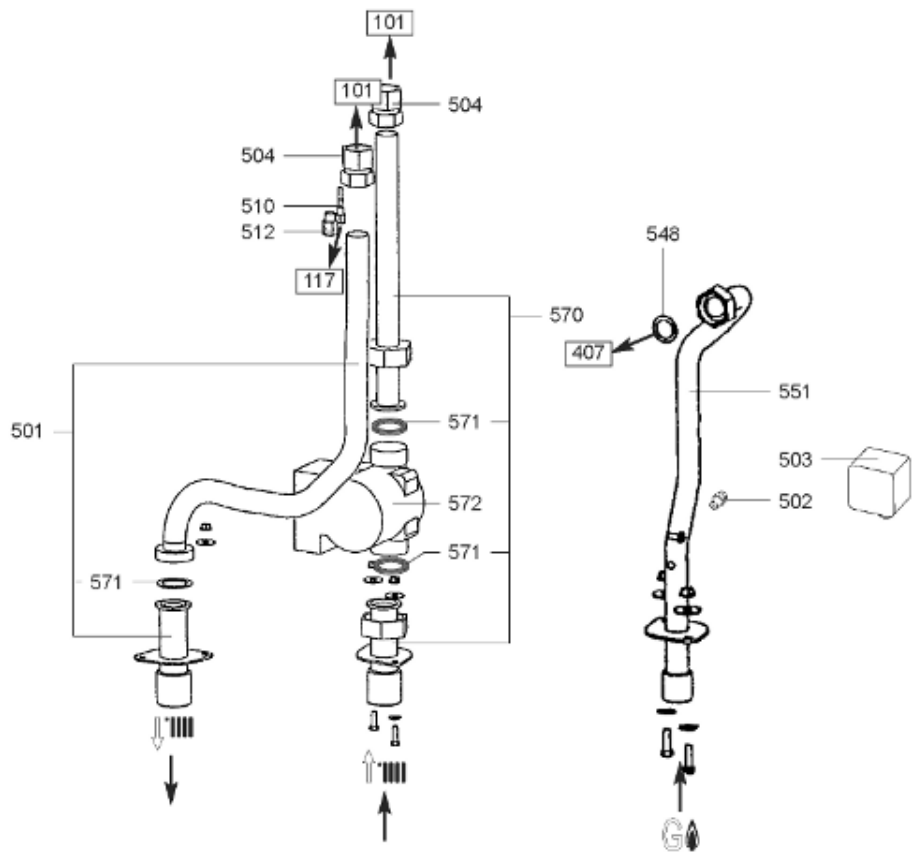
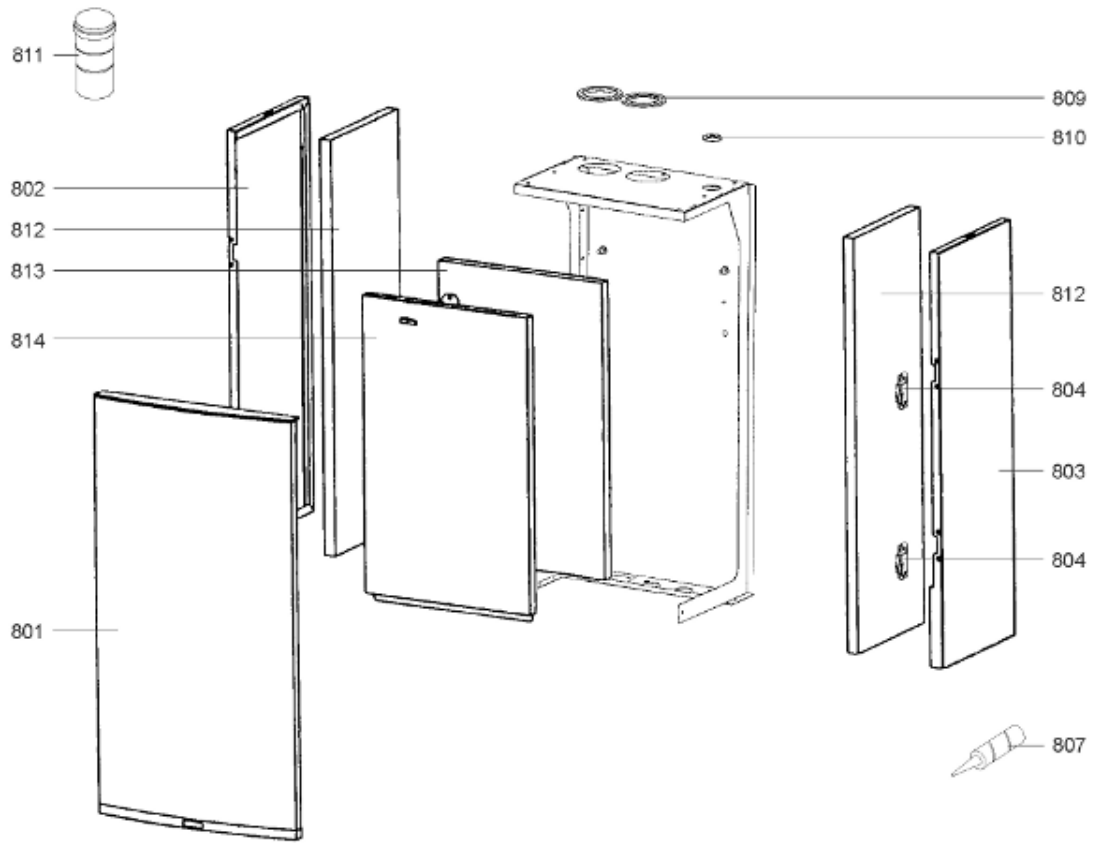


Table		BLOC HYDRAULIQUE & BOITIER ELEC.							
Rep.	Référence	ALIAS	Désignation	Remplacé par	Date début	Date fin	Multiple de vente	Tarif Public Unitaire HT	
101	64200927		ECHANGEUR R30 65Kw				1	3 509,10	
117	64201484		CABLAGE				1	163,30	
407	64280528		VENTILATEUR				1	449,90	
501	65107894		TUBE DEPART CHAUFFAGE				1	187,20	
502	64211101		PRISE DE PRESSION 1/8				1	2,70	
503	64401601		PRESSOSTAT GAZ DG 50 B-3 2,5-50MB				1	79,00	
504	64201314		RACCORD 28mm 1				1	43,30	
510	64280522		SONDE DC (/ KM 628)				1	41,90	
512	64202138		RACCORD F M / TBV ROM050				1	5,00	
548	64201915		JOINT PLAT D: 24-17-2				1	5,90	
551	65107898		KIT TUBE GAZ				1	168,30	
570	65107893		TUBE RETOUR CHAUFFAGE				1	183,10	
572	64200077		POMPE UP 25/7-3 130				1	274,50	
601	65000236		BOITIER DE COMMANDE KM628				1	463,30	
602	64210708		INTERRUPTEUR M/A				1	15,90	
603	64200234		MANOMETRE				1	15,80	
605	64280526		TRANSFORMATEUR 220V / KM628				1	137,80	
609	64200239		CONNECTEUR (/ventilateur)+CABLE				1	118,20	
610	64201850		KIT RELAIS 8A/250V-230V(5000)				1	65,80	
612	64200880		RELAIS 10A/250V-12V				1	56,20	
613	65000185		RELAIS RTB74012 SCHRACK R500				1	52,10	
613	64200878		SUPPORT RELAIS P2RF05E OMRON				1	50,60	
614	64211410		TRANSFORMATEUR (separateur)				1	190,80	
615	64211221		RELAIS 7A/250V-230V				1	16,90	
616	64211314		SUPPORT RELAIS FINDER				1	13,00	
617	64210210		CABLAGE ELECT. SOUPLE 3X0.75 mm2 (L:10m)				1	149,50	
618	64200565		TRANSFORMATEUR				1	22,30	
621	65108205		CABLAGE CIRCULATEUR				1	99,80	
622	64201441		FUSIBLE T4H250V				1	1,90	
623	64201540		CABLAGE				1	705,40	

800



5000

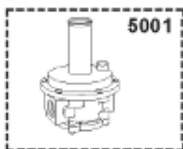


Table		HABILLAGE								
Rep.	Référence	ALIAS	Désignation	Remplacé par	Date début	Date fin	Multiple de vente	Tarif Public Unitaire HT		
801	65000209		FACADE AVANT BLEU				1	230,30		
802	64200241		PANNEAU COTE GAUCHE			05/06	1	180,10		
802	65107900		PANNEAU COTE GAUCHE		05/06		1	176,60		
803	65107899		PANNEAU COTE DROIT		05/06		1	176,60		
804	12077018		GUIDAGE PORTE COULISSANTE R30	64202226			1	23,30		
807	64210200		CARTOUCHE SILICONE-1001U				1	15,40		
809	65108149		JOINT DE FORME 80mm (silicone)				1	9,50		
810	64200254		JOINT DE FORME (/DOUBLE COUDE)				1	1,70		
811	64201319		VIROLE/CHEMINEE ALU D: 80				1	62,67		
812	64201351		ISOLANT 888X345X25		05/06		1	101,80		
813	64200788		MODULE CLIMATIQUE BM8				1	560,30		
813	64201355		ISOLANT 395X635X25		05/06		1	96,60		
814	64201356		COUVERCLE CAISSON		05/06		1	92,20		
5001	64202279		EQT TRANSF > BUT/PROP				1	81,30		