

*LISTE DE PIECES*

05/07/2016

<i>Produit</i>	12082672 - R602 RMX STANDARD
<i>Modèle</i>	R600
<i>Marque</i>	RENDAMAX
<i>Date</i>	14/01/2013

100

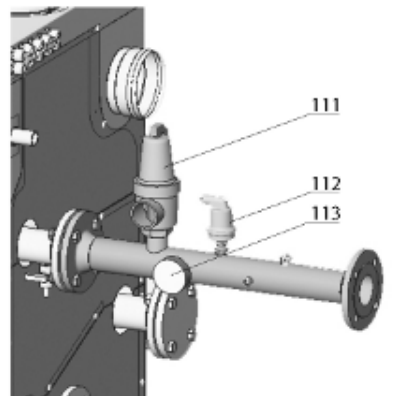
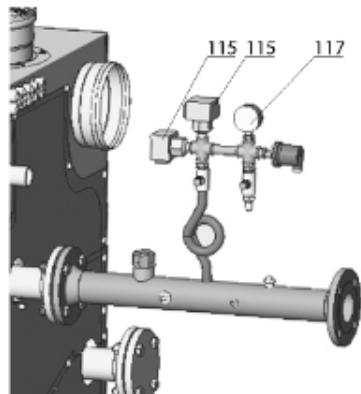
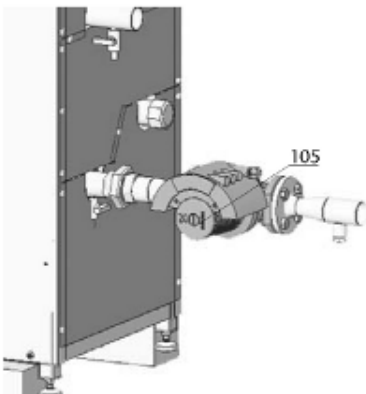
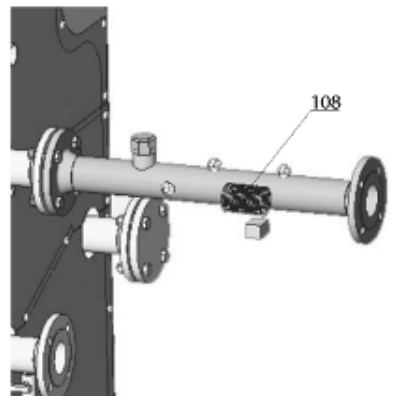
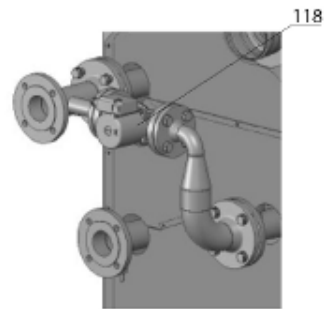
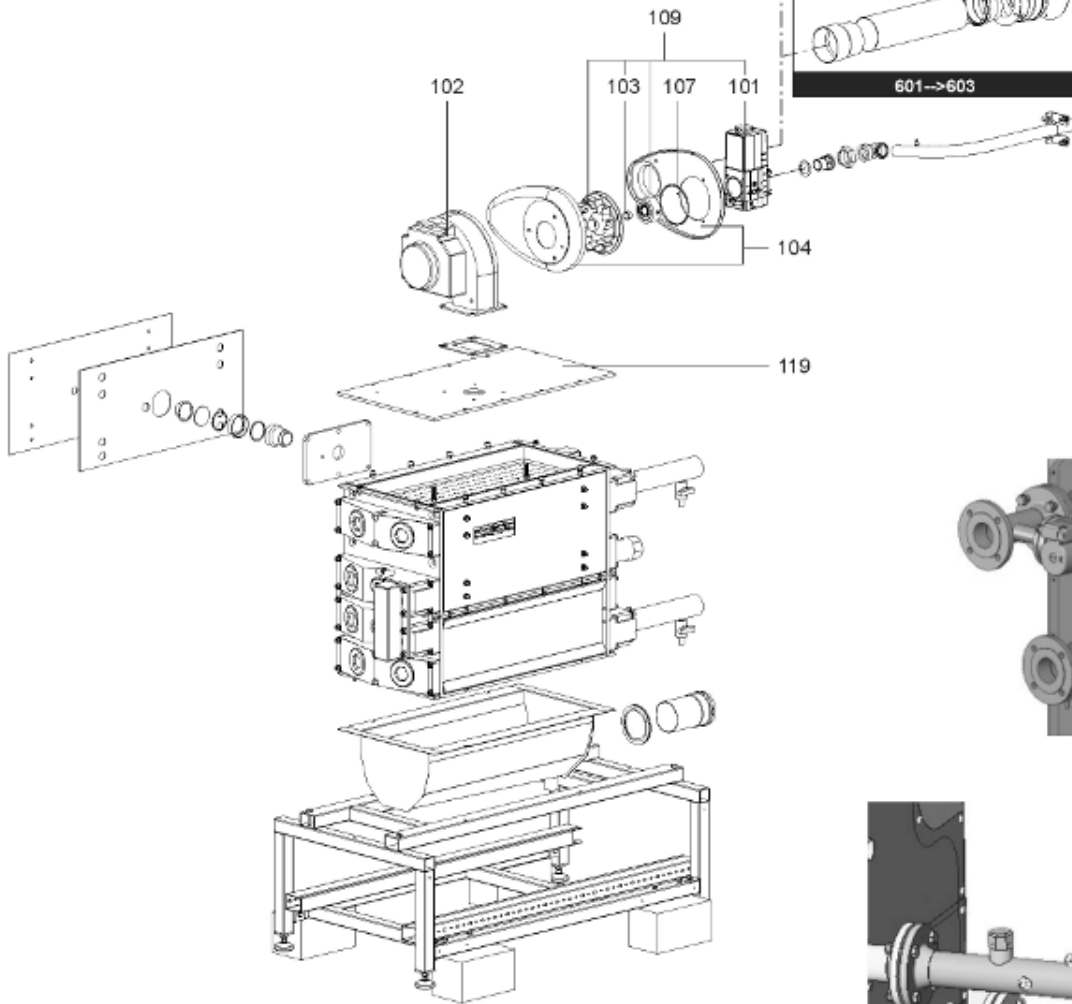
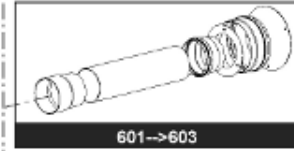
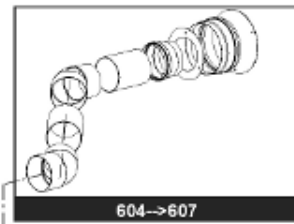
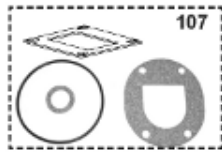
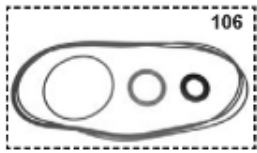


Table		PARTIE GAZ							
Rep.	Référence	ALIAS	Désignation	Remplacé par	Date début	Date fin	Multiple de vente	Tarif Public Unitaire HT	
101	65000444		KIT VANNE GAZ				1	1	251,10
102	12084311		VENTILATEUR + JOINT EBM G1G170				1	1	071,30
103	12084432		INJECTEUR D:8.5mm P				1		60,00
103	64201569		INJECTEUR D:11mm NAT				1		48,20
104	12085070		PRISE D'AIR				1		199,70
105	64200515		POMPE UPS 32/60F 230V				1		746,00
105	64200559		POMPE MAGNA 32-100F 230V				1	1	077,60
106	12083772		KIT JOINT BRULEUR/ECHANGEUR (FUMEE)	64201958			1		180,80
107	12084498		JOINTS (Pochette)				1		206,50
108	64300004		THERMOSTAT IMIT LS100°C+SONDE L:3m				1		84,40
109	12085037		VANNE GAZ+MELANGEUR AIR/GAZ COMPLET				1	1	272,10
111	64200355		SOUPAPE SECURITE 3 BARS 1-1/4				1		175,20
112	17013674		PURGEUR AIR (SPIROTOP)				1		135,20
113	64210901		MANO/THERMOMETRE 0-6 BARS 120°				1		44,80
115	64201241		PRESSOSTAT SDBRAM (MAX)				1		590,20
115	64201242		PRESSOSTAT HUBA 625.9978 (MIN)				1		130,70
117	64201240		MANOMETRE 0-6 BARS				1		131,50
118	12084663		POMPE BY PASS UPS32-30F 230V				1		701,00
119	64201579		PANNEAU SUPERIEUR (KIT) R602				1		315,00

200

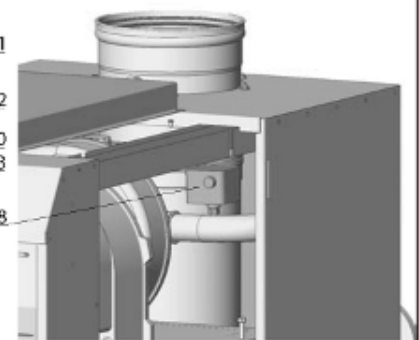
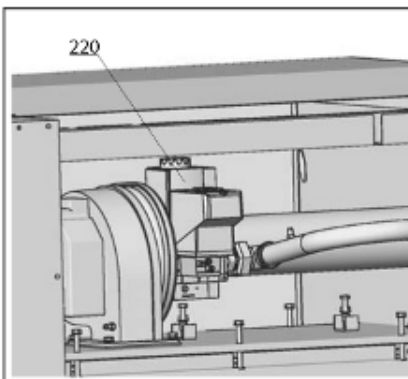
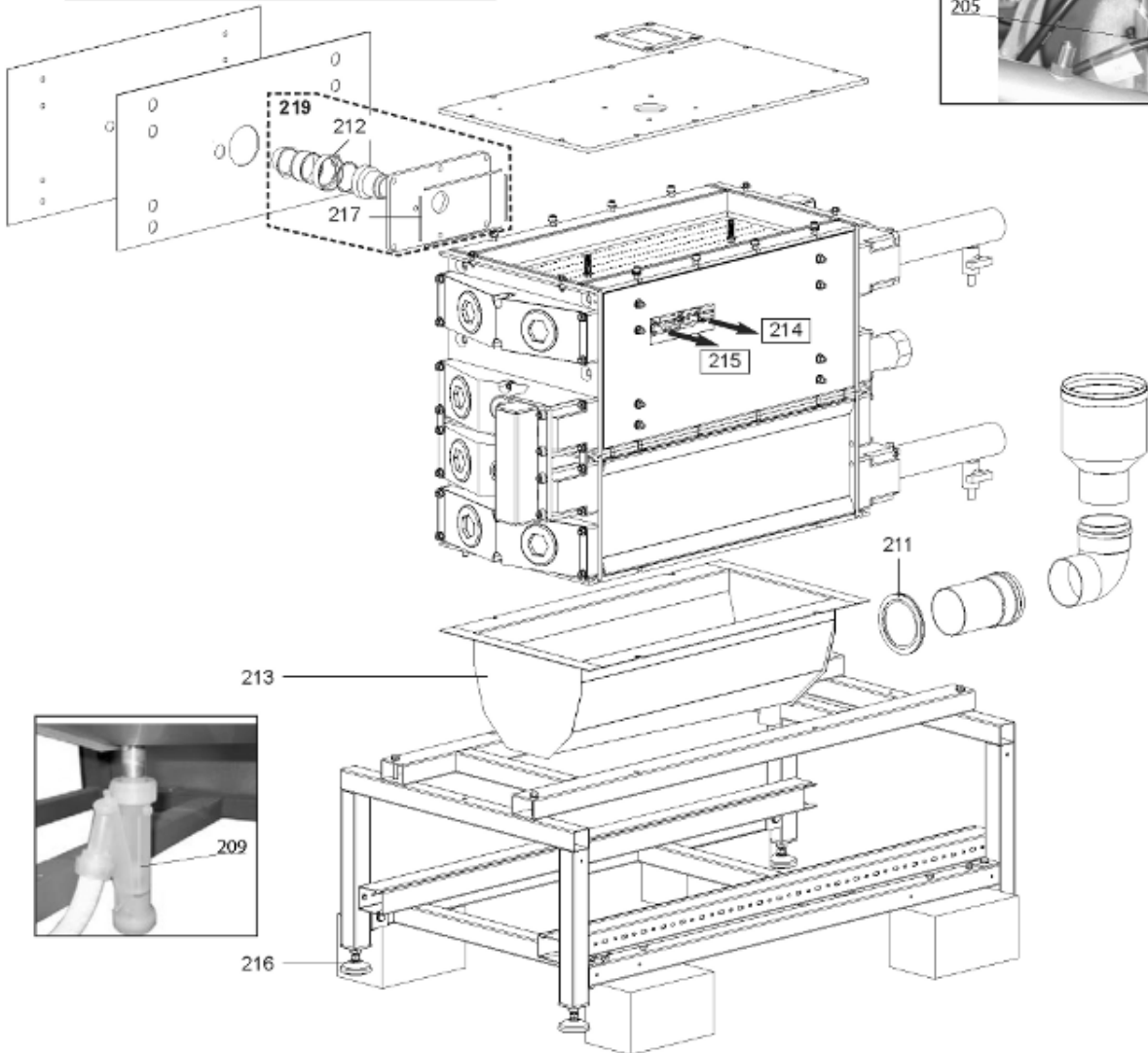
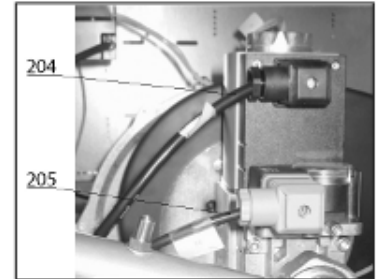
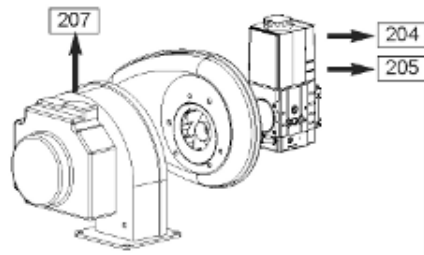
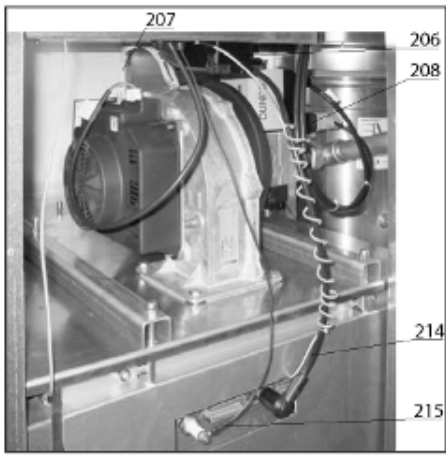


Table		BLOC HYDRAULIQUE								
Rep.	Référence	ALIAS	Désignation	Remplacé par	Date début	Date fin	Multiple de vente	Tarif Public Unitaire HT		
201	64210206		CONTROLEUR DEBIT EAU F61-SB9100				1	223,70		
202	12084597		CABLAGE SONDE DEPART				1	145,70		
203	12084608		CABLAGE SECURITE FUMEE				1	196,80		
204	12084619		CABLAGE (/ Vanne gaz)				1	184,60		
205	12084630		CABLAGE PRESSOSTAT				1	169,10		
206	64201641		TRANSFORMATEUR ALLUMAGE+CABLE 2P				1	119,20		
207	12084586		CABLAGE VENTILATEUR				1	146,90		
208	12084366		PRESSOSTAT + JOINT				1	97,60		
209	12083948		SIPHON				1	75,40		
210	64280522		SONDE DC (/ KM 628)				1	41,90		
211	12084289		JOINT DE FORME (/BUSE FUMEE)	64201974			1	16,10		
212	12083849		VOYANT DE CONTROLE (FLAMME) AVEC MIROIR				1	171,30		
213	12083882		RECUP. CONDENSAT FIXER DESSOUS + JOINT	64201965			1	815,70		
213	64201610		RECUP. CONDENSAT FIXER DESSUS + JOINT	64201977			1	474,60		
214	12084531		CABLAGE ELECTRODE ALLUMAGE				1	55,50		
215	12084542		CABLAGE ELECTRODE IONISATION				1	67,40		
216	64200820		PIED RÉGLABLE M12X106				1	50,40		
217	64201669		JOINT/KIT VOYANT DE CONTROLE (FLAMME)				1	57,60		
218	64401601		PRESSOSTAT GAZ DG 50 B-3 2,5-50MB				1	79,00		
219	64201668		KIT VOYANT DE CONTROLE (FLAMME)				1	229,80		
220	64201535		CONTROLEUR ETANCHEITE GAZ DUNGS VPS504				1	870,80		

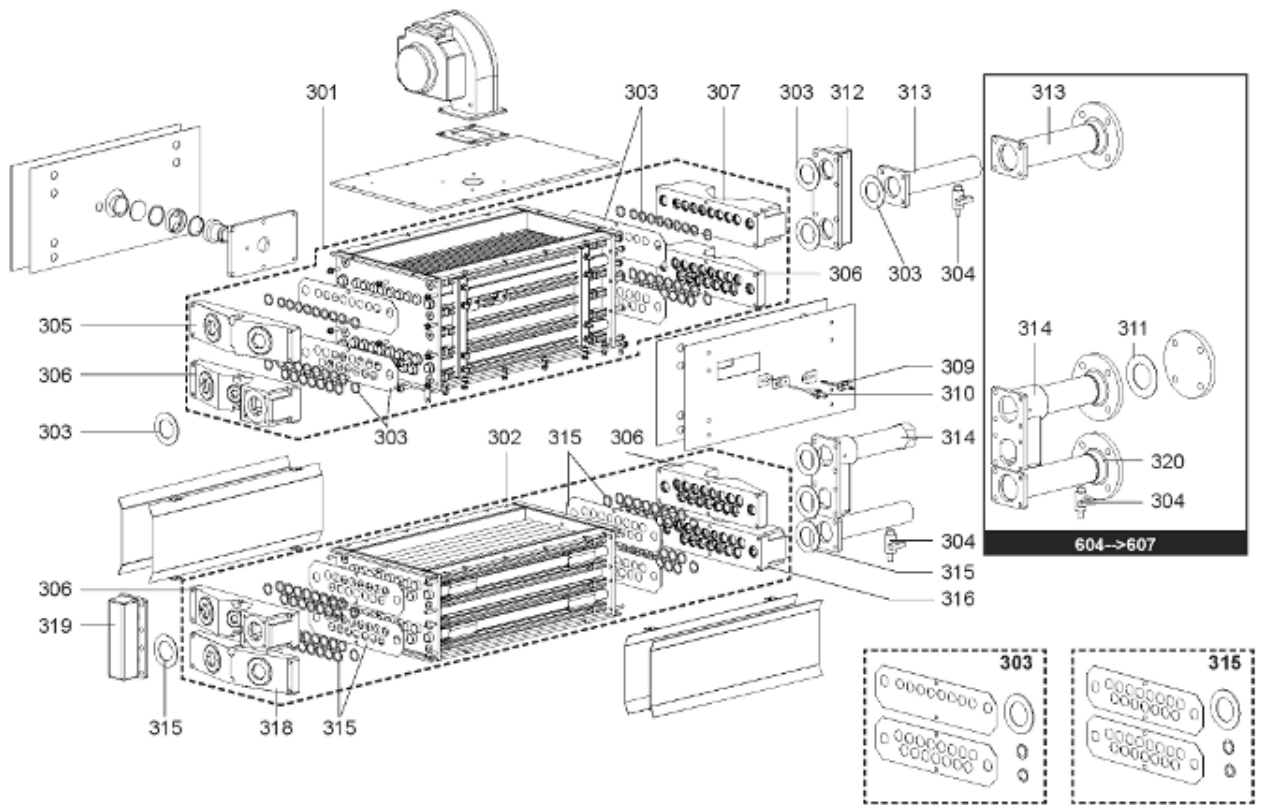


Table		BRULEUR							
Rep.	Référence	ALIAS	Désignation	Remplacé par	Date début	Date fin	Multiple de vente	Tarif Public Unitaire HT	
301	12083618		ECHANGEUR BRULEUR + JOINT	64202468			1	3 549,60	
302	12083695		2&3 EME ECHANGEUR + JOINT				1	5 855,60	
303	64201894		KIT JOINT EAU R601/2/3 HAUT				1	212,40	
304	64211228		ROBINET 1/2 (VANNE VIDANGE)				1	36,80	
305	12084707		COLLECTEUR BRULEUR LISSE CH				1	482,50	
306	12084729		COLLECTEUR ECHANGEUR 3 PASS CH				1	506,40	
307	12084685		COLLECTEUR BRULEUR ARRIVE DEPART CH				1	467,20	
309	64201565		ELECTRODE ALLUMAGE + JOINT	64202264			1	47,50	
310	64201562		ELECTRODE IONISATION				1	57,00	
312	12084817		COLLECTEUR BRULEUR/1ER ECHANGEUR				1	234,90	
313	12084883		TUBE DEPART CH				1	216,10	
314	12084839		COLLECTEUR 2&3 EME ECHANGEUR				1	306,40	
315	64201895		KIT JOINT EAU R601/2/3 BAS				1	183,90	
316	12084773		COLLECTEUR ECHANGEUR DEPART RETOUR CH				1	553,10	
318	12084751		COLLECTEUR ECHANGEUR LISSE CH				1	493,30	
319	12084795		COLLECTEUR 2&3 EME ECHANGEUR				1	229,70	
320	12084927		TUBE RETOUR CHAUFFAGE				1	203,60	

400

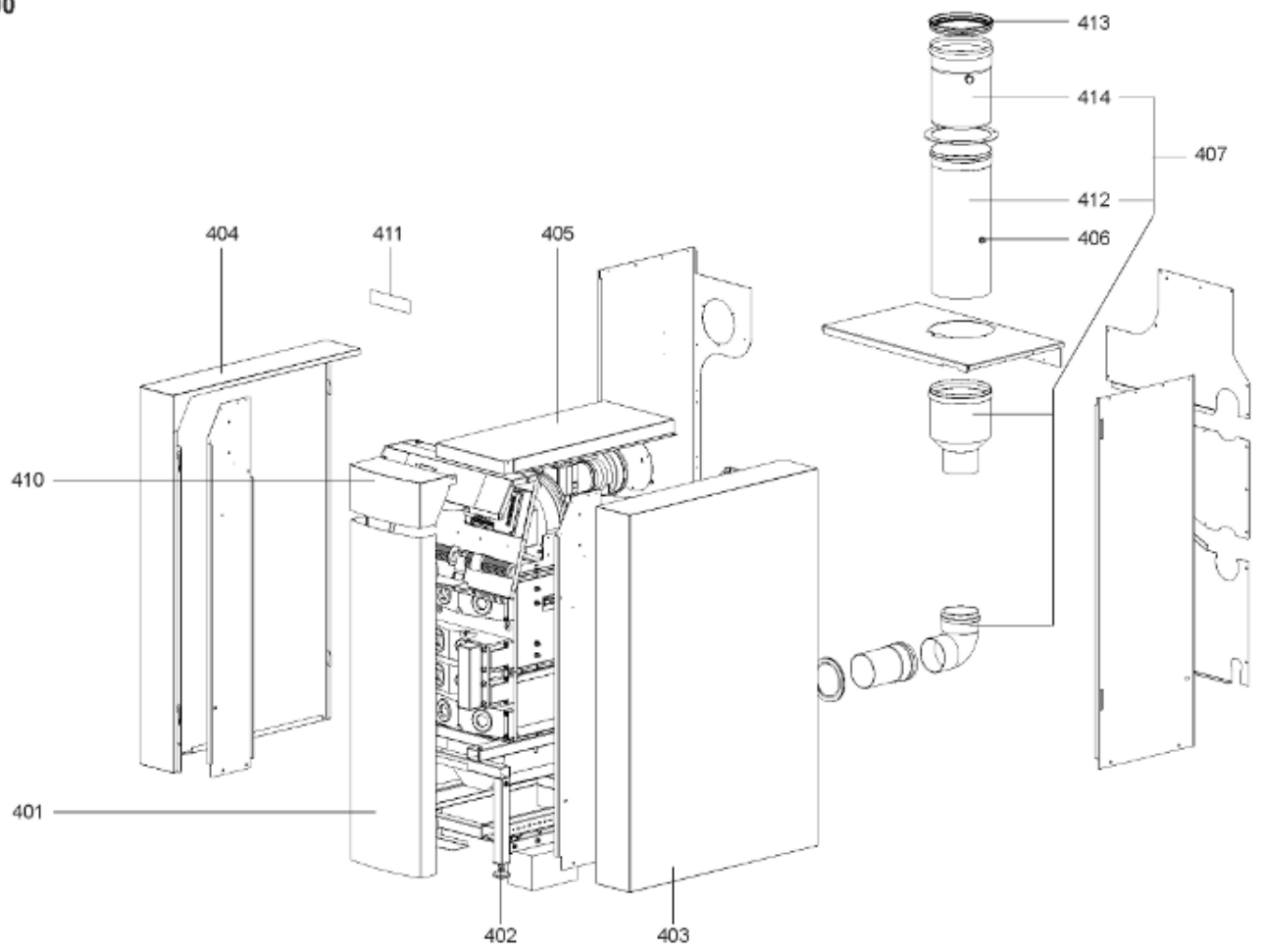
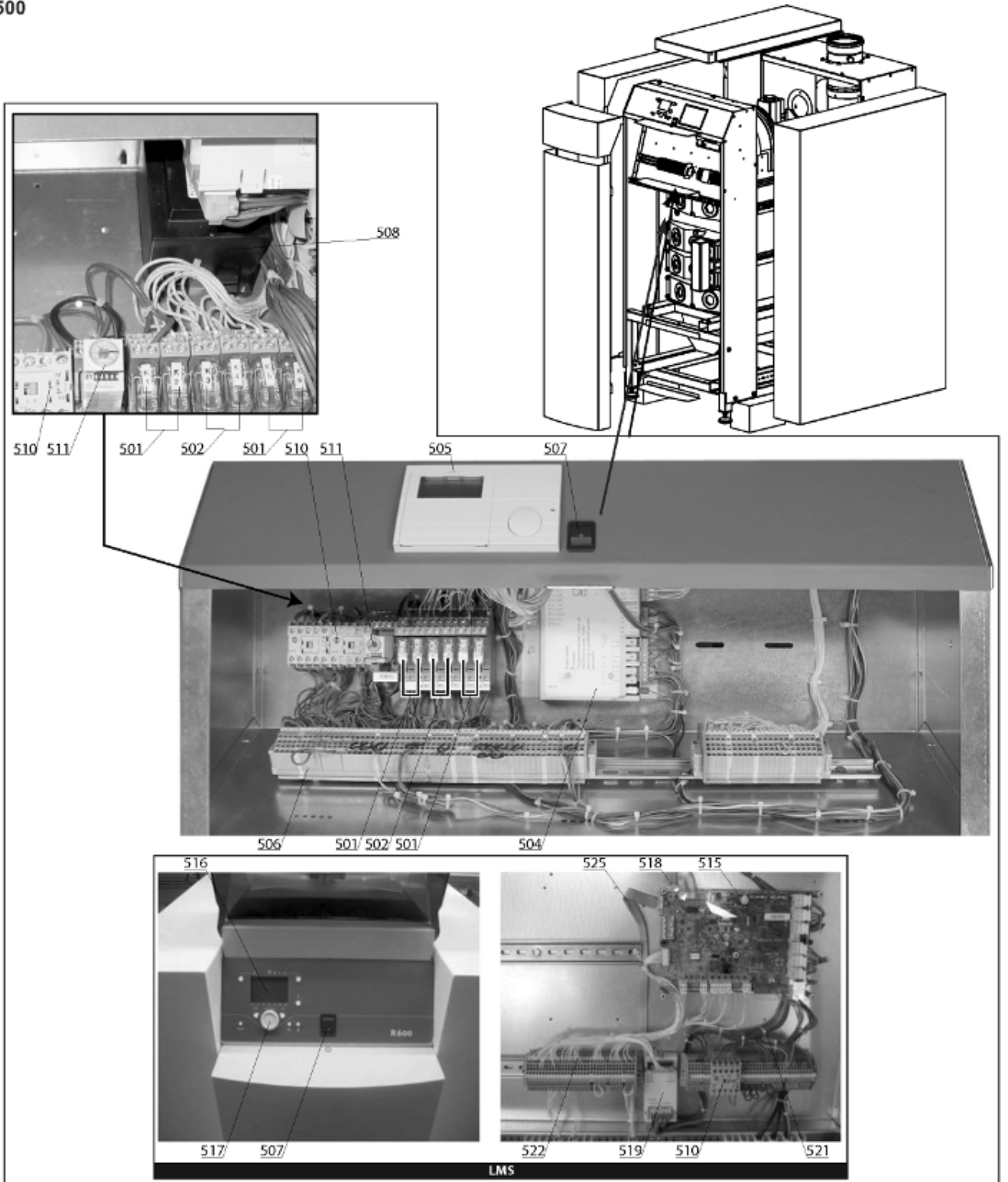
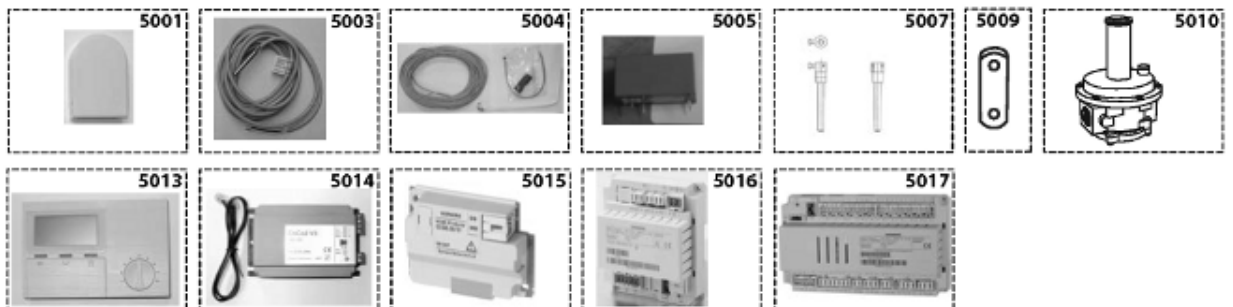




Table		HABILLAGE							
Rep.	Référence	ALIAS	Désignation	Remplacé par	Date début	Date fin	Multiple de vente	Tarif Public Unitaire HT	
401	12083970		PANNEAU DE FACADE BLEU				1	392,80	
401	12083981		PANNEAU DE FACADE GRIS				1	372,00	
401	12084971		PANNEAU DE FACADE VERT				1	356,30	
402	64200820		PIED RÉGLABLE M12X106				1	50,40	
403	12084091		PANNEAU COTE DROIT BLANC				1	537,60	
404	12084168		PANNEAU COTE GAUCHE BLANC				1	561,70	
405	12084003		PANNEAU SUPERIEUR BLEU				1	261,10	
405	12084047		PANNEAU SUPERIEUR GRIS				1	271,50	
405	12084993		PANNEAU SUPERIEUR VERT				1	263,70	
406	12084575		SONDE FUMEE				1	60,98	
407	12084256		CONDUIT DE FUMEE	64201971			1	506,30	
410	65105335		CAPOT DE TABLEAU DE COMMANDE				1	64,90	
411	12084245		AUTOCOLLANT RMX R600				1	144,40	
413	64201632		JOINT DE FORME D:150mm				1	51,40	



5000



<b>Table</b>		<b>BOITIER ELECTRIQUE-OPTIONS</b>								
<i>Rep.</i>	<i>Référence</i>	<i>ALIAS</i>	<i>Désignation</i>	<i>Remplacé par</i>	<i>Date début</i>	<i>Date fin</i>	<i>Multiple de vente</i>	<i>Tarif Public Unitaire HT</i>		
501	64201850		KIT RELAIS 8A/250V-230V(5000)				1	65,80		
502	12084641		RELAIS FINDER 40.52.8.120.5000				1	28,10		
504	64280310		CIRCUIT IMPRIME CXE				1	438,80		
505	12087138		BOITIER DE COMMANDE KM628				1	626,00		
506	12084520		FAISCEAU DE CABLES				1	1 097,10		
507	64200294		INTERRUPTEUR				1	38,10		
508	64280526		TRANSFORMATEUR 220V / KM628				1	137,80		
510	64201538		RELAIS ALAN BRADLEY 100-K09-KF10				1	89,30		
511	17008295		RELAIS TEMPORISE FINDER 85.02.8.240				1	151,40		
5001	64921170		SONDE AFS EXT POUR KKM8 OU E8				1	57,10		
5003	64921172		SONDE SPFS&KFS PLONG				1	63,90		
5004	64921173		SONDE VFAS				1	66,80		
5005	12084652		RELAIS SCHRACK RTB74012				1	15,90		
5007	17006755		GAIN DE THERMOSTAT 1/2 D:7.2 L:200mm				1	78,10		
5007	64200062		GAIN DE THERMOSTAT 1/2 D:7.2 L:100mm				1	41,20		
5009	64201536		KIT PATTE DE FIXATION				1	62,60		
5010	64901001		REGULATEUR GAZ MADAS FC 04 1300 - DN25				1	216,60		
5014	64200564		INTERFACE DE COM. COCO 2				1	139,40		