

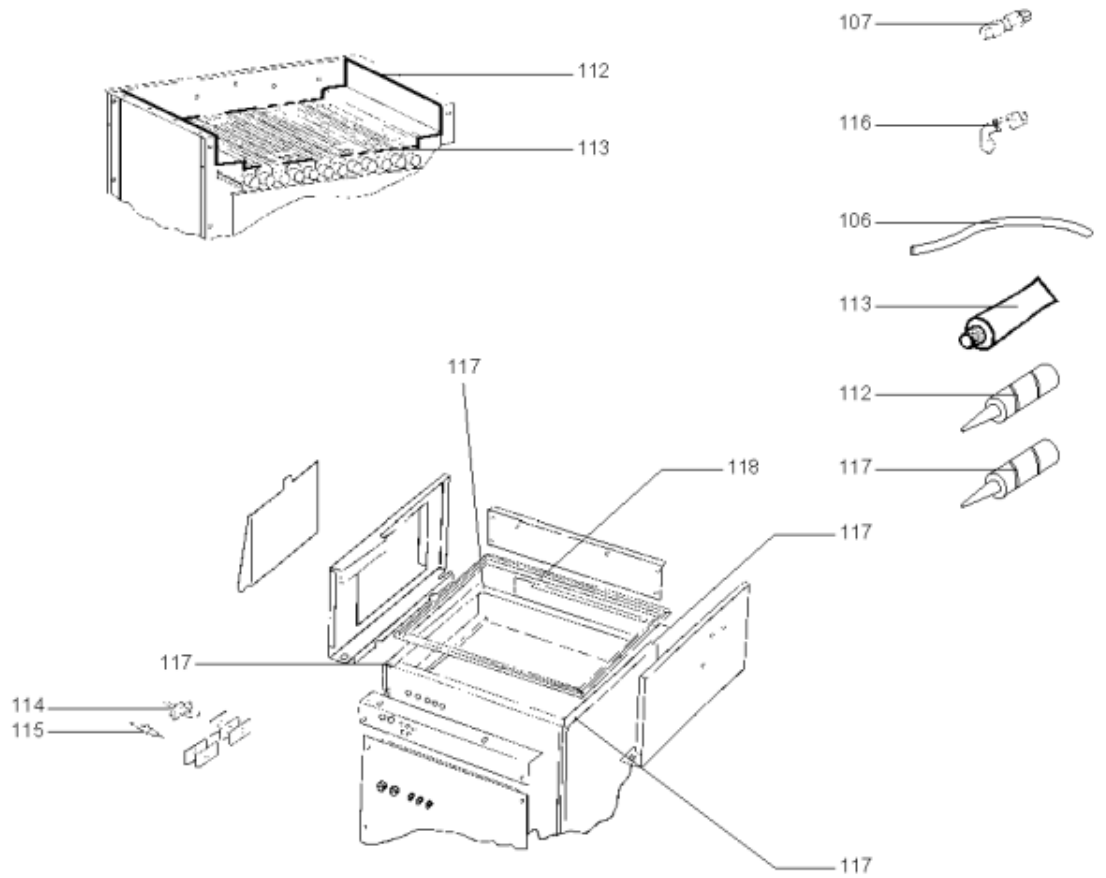
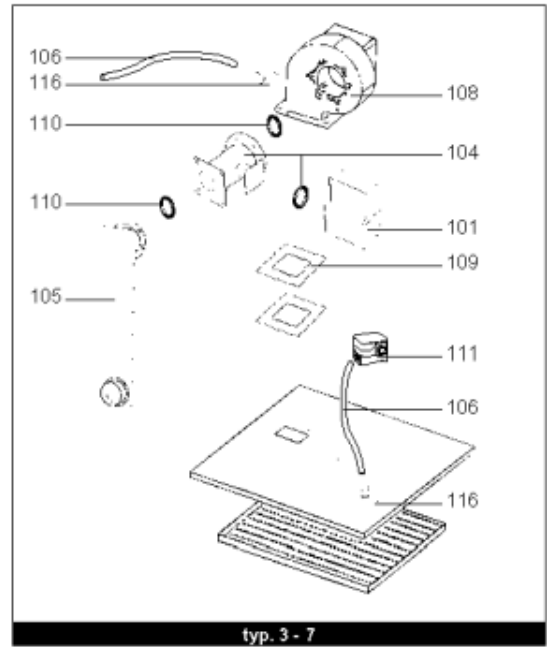
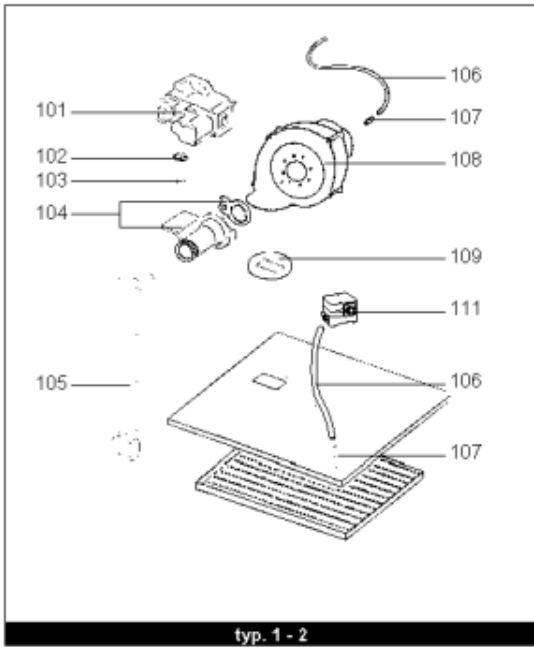
*LISTE DE PIECES*

05/07/2016

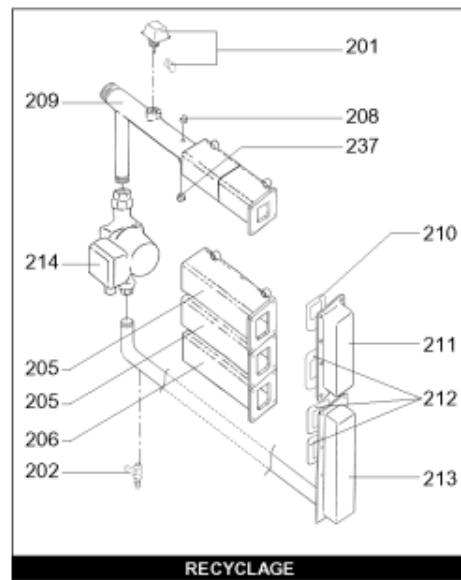
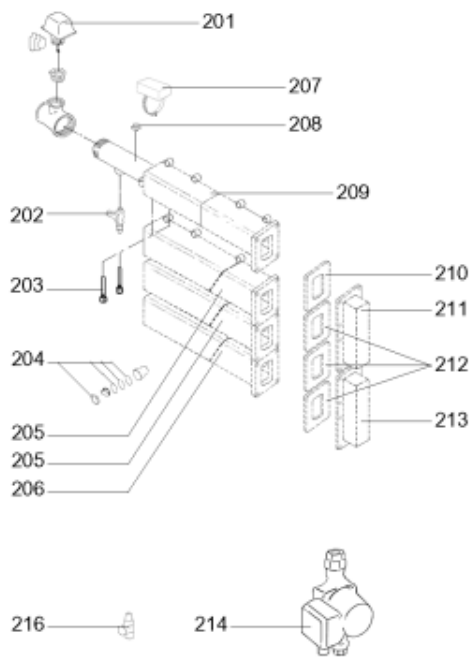
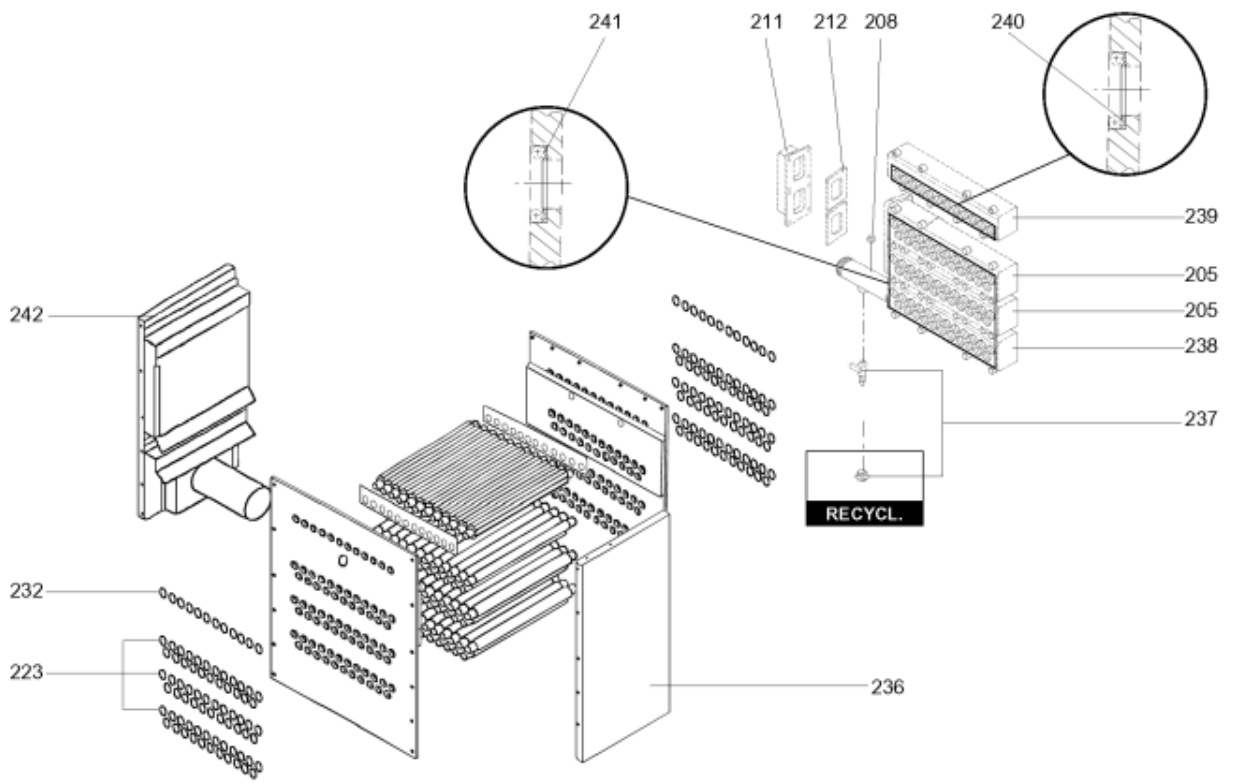
---

<i>Produit</i>	537879 - R 302 G20 300mb
<i>Modèle</i>	R300
<i>Marque</i>	RENDAMAX
<i>Date</i>	19/06/2006

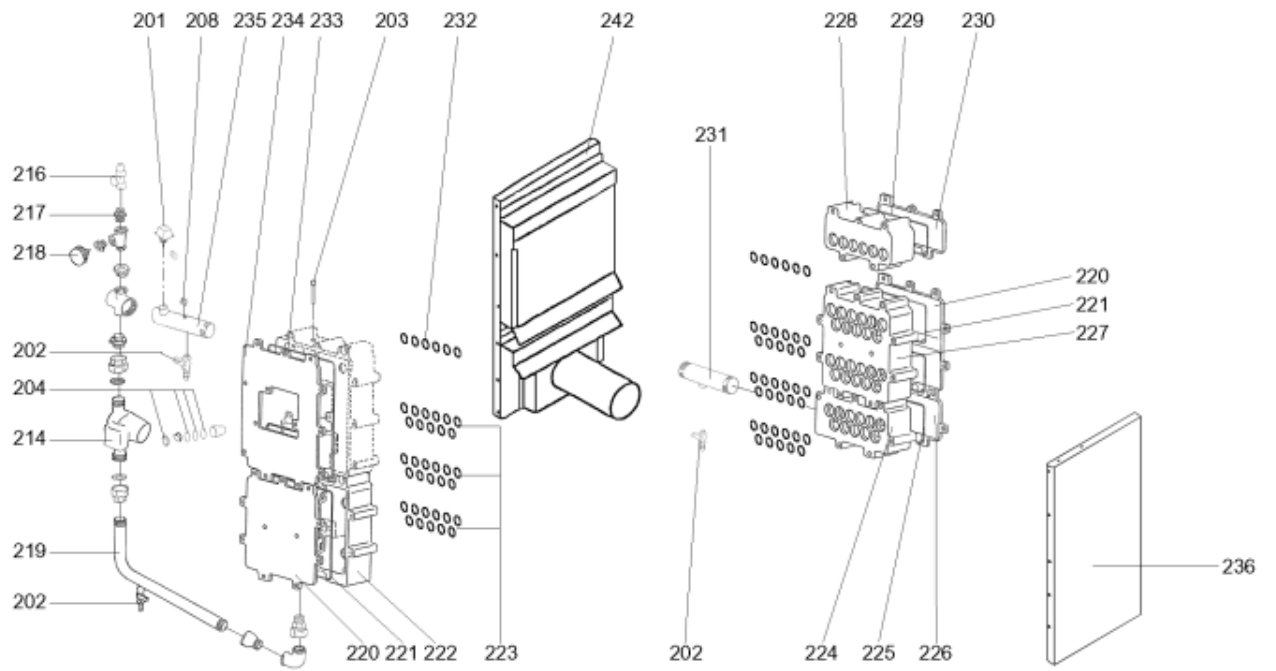
---



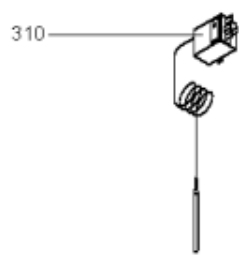
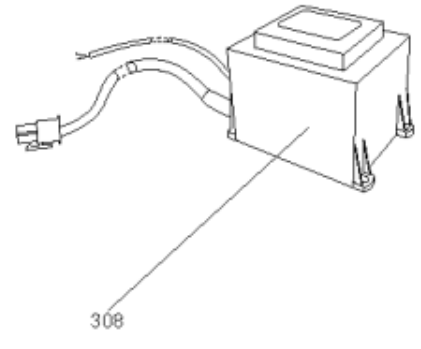
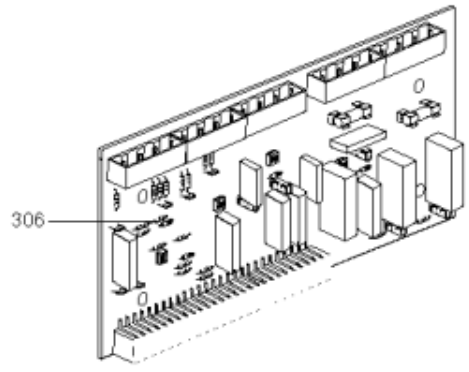
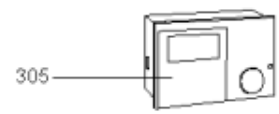
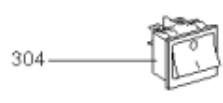
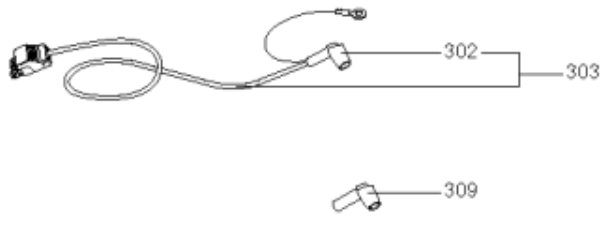
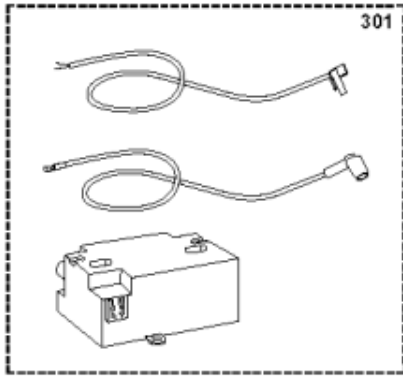
<b>Table</b>		<b>PARTIE GAZ</b>							
<i>Rep.</i>	<i>Référence</i>	<i>ALIAS</i>	<i>Désignation</i>	<i>Remplacé par</i>	<i>Date début</i>	<i>Date fin</i>	<i>Multiple de vente</i>	<i>Tarif Public Unitaire HT</i>	
101	65000260		VANNE GAZ				1	192,70	
102	12076699		JOINT DE FORME				1	2,20	
103	65000354		EQT TRANF G31				1	57,00	
104	65000270		VENTURI				1	60,60	
106	64280527		TUBE SOUPLE TEFLON D:6/8 L: 2M				1		
107	64200853		RACCORD DROIT 1/8 M				1	7,60	
108	64280528		VENTILATEUR				1	449,90	
109	65000350		JOINT DE FORME (/Ventilateur)				1	26,34	
111	64280407		PRESSOSTAT DIFFERENTIEL				1	109,10	
112	64200009		SILICONE HAUTE TEMPERATURE				1	61,50	
113	64210199		COLLE OMNI VISC				1	68,40	
114	64202263		ELECTRODE ALLUMAGE + JOINT				1	50,30	
115	64201562		ELECTRODE IONISATION				1	57,00	
117	64200009		SILICONE HAUTE TEMPERATURE				1	61,50	
118	12016166		JOINT 12X3X20000 mm NEOPR.				1		



<b>Table</b>		<b>BLOC HYDRAULIQUE</b>							
<i>Rep.</i>	<i>Référence</i>	<i>ALIAS</i>	<i>Désignation</i>	<i>Remplacé par</i>	<i>Date début</i>	<i>Date fin</i>	<i>Multiple de vente</i>	<i>Tarif Public Unitaire HT</i>	
201	64210206		CONTROLEUR DEBIT EAU F61-SB9100				1	223,70	
202	64211228		ROBINET 1/2 (VANNE VIDANGE)				1	36,80	
204	12083849		VOYANT DE CONTROLE (FLAMME) AVEC MIROIR				1	171,30	
204	64200929		HUBLOT (Pochette)				1	171,90	
208	12084575		SONDE FUMEE				1	60,98	
208	64280522		SONDE DC (/ KM 628)				1	41,90	
214	65115880		POMPE UPS 32-60 180				1		
223	65000351		COLLE LH197				1	160,50	
242	4478694220		DOIGT DE GANT R9/R18				1		

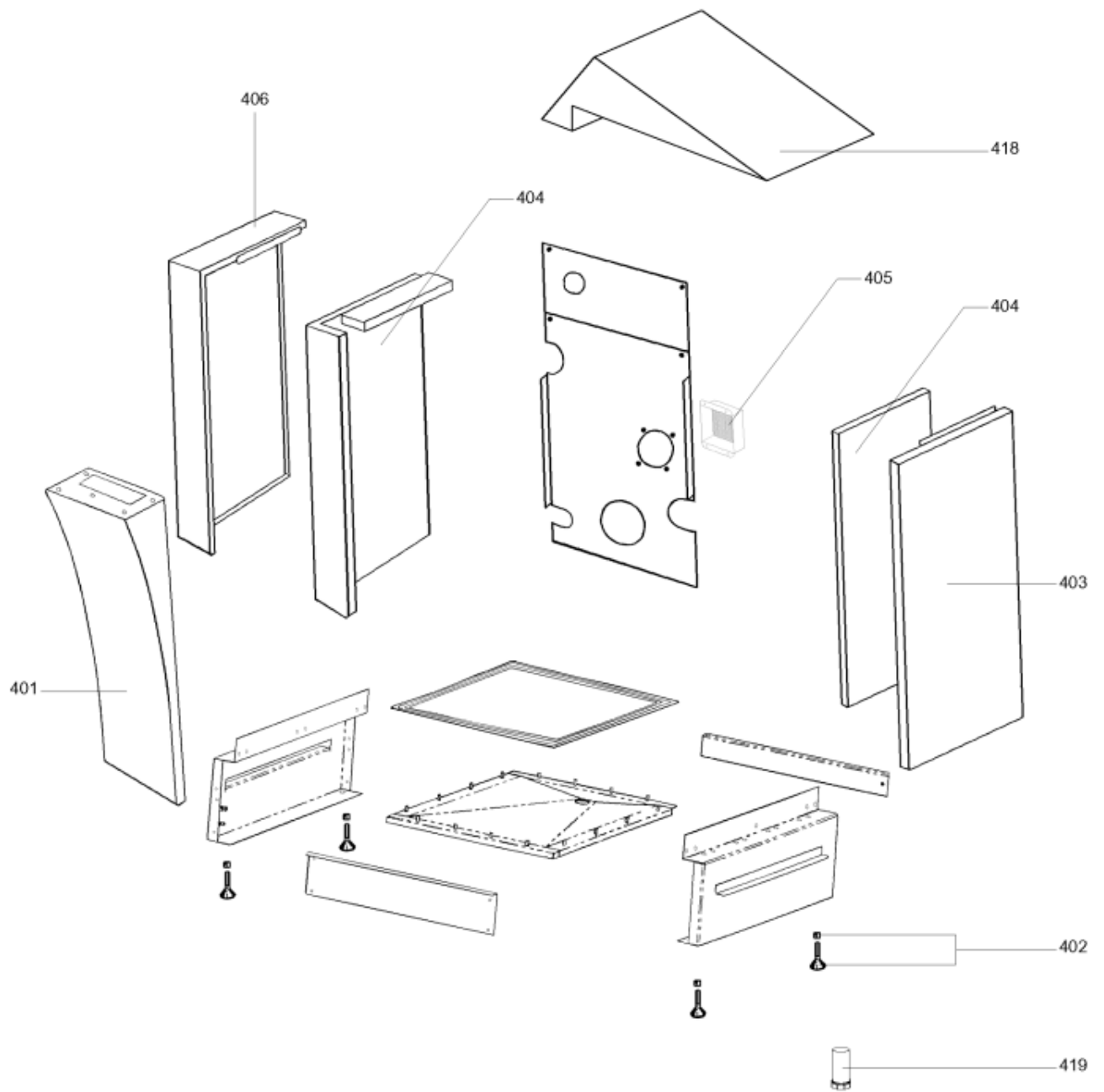


<b>Table</b>		<b>BLOC HYDRAULIQUE (SUITE)</b>							
<i>Rep.</i>	<i>Référence</i>	<i>ALIAS</i>	<i>Désignation</i>	<i>Remplacé par</i>	<i>Date début</i>	<i>Date fin</i>	<i>Multiple de vente</i>	<i>Tarif Public Unitaire HT</i>	
201	64210206		CONTROLEUR DEBIT EAU F61-SB9100				1	223,70	
202	64211228		ROBINET 1/2 (VANNE VIDANGE)				1	36,80	
204	12083849		VOYANT DE CONTROLE (FLAMME) AVEC MIROIR				1	171,30	
204	64200929		HUBLOT (Pochette)				1	171,90	
208	64280522		SONDE DC (/ KM 628)				1	41,90	
208	12084575		SONDE FUMEE				1	60,98	
214	65115880		POMPE UPS 32-60 180				1		
218	64210903		MANOMETRE 0-4 BARS				1	32,20	
218	64200087		RACCORD / MANOMETRE 0-->4 bars				1	24,00	
223	65000351		COLLE LH197				1	160,50	
231	64200388		JOINT D:1299-2.62				1	62,40	
233	64200366		JOINT L:1187-2.62				1	70,10	
235	64200382		JOINT D:563-2.62				1	65,90	
242	4478694220		DOIGT DE GANT R9/R18				1		





<b>Table</b>		<b>BOITIER ELECTRIQUE</b>								
<i>Rep.</i>	<i>Référence</i>	<i>ALIAS</i>	<i>Désignation</i>	<i>Remplacé par</i>	<i>Date début</i>	<i>Date fin</i>	<i>Multiple de vente</i>	<i>Tarif Public Unitaire HT</i>		
301	64201641		TRANSFORMATEUR ALLUMAGE+CABLE 2P				1	119,20		
302	64210409		EMBOUT COUDE ELECTRODE IONISATION				1	24,80		
303	12067866		CABLE DE BOUGIE COUDE L:0.15m				1	84,60		
304	64200294		INTERRUPTEUR				1	38,10		
305	65108204		CABLAGE ELECTRODE IONISATION				1	138,90		
306	64280310		CIRCUIT IMPRIME CXE				1	438,80		
306	64202260		CONNECTEUR M (KIT) pour 64280310				1	119,70		
308	64202438		TRANSFORMATEUR 220V / KM628				1	141,90		
309	64210410		EMBOUT ELECTRODE HT				1	21,20		



<b>Table</b>		<b>HABILLAGE</b>							
<i>Rep.</i>	<i>Référence</i>	<i>ALIAS</i>	<i>Désignation</i>	<i>Remplacé par</i>	<i>Date début</i>	<i>Date fin</i>	<i>Multiple de vente</i>	<i>Tarif Public Unitaire HT</i>	
401	12037660		JOINT DE FORME BAC A CONDENSAT				1	90,70	
402	64200820		PIED RÉGLABLE M12X106				1	50,40	
404	64201836		SIPHON SEUL FSB				1	74,00	
405	64210700		ISOLANT (L5m) / antirefou.&volet d'air				1	264,50	
406	64200264		JOINT DE FORME				1	8,30	