

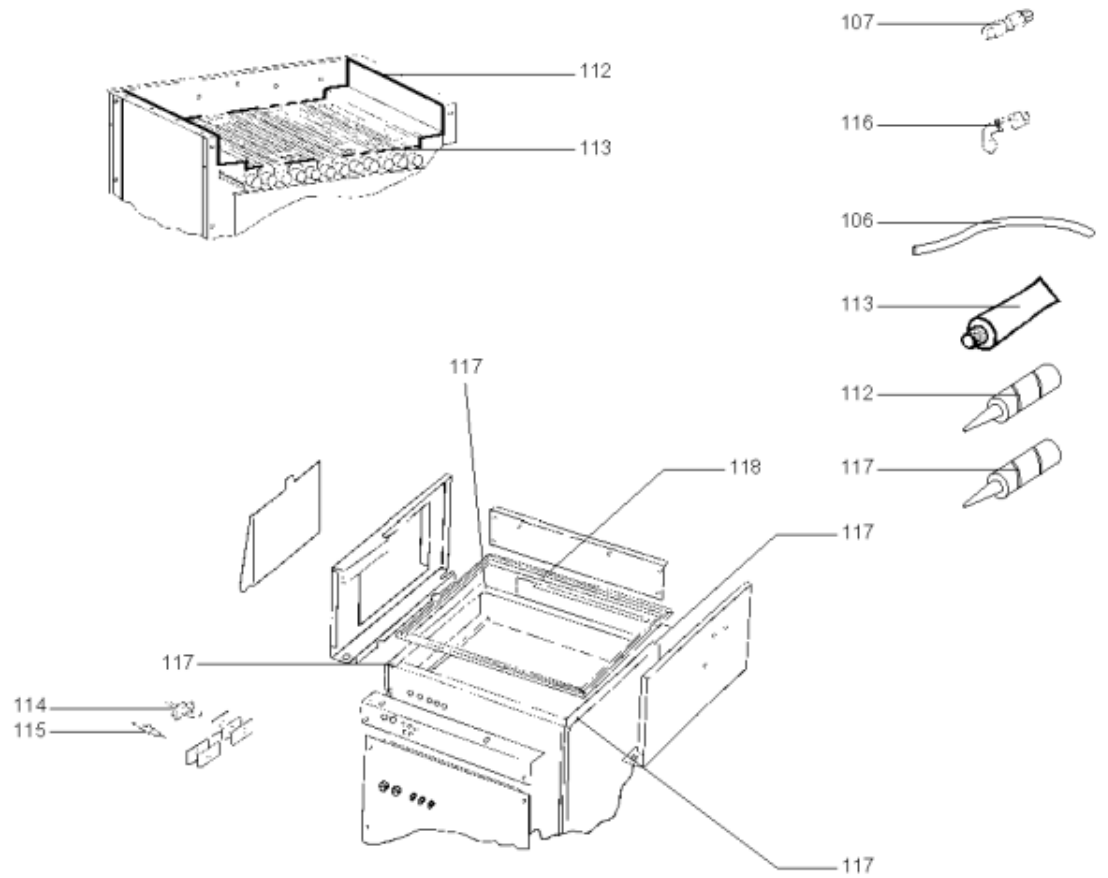
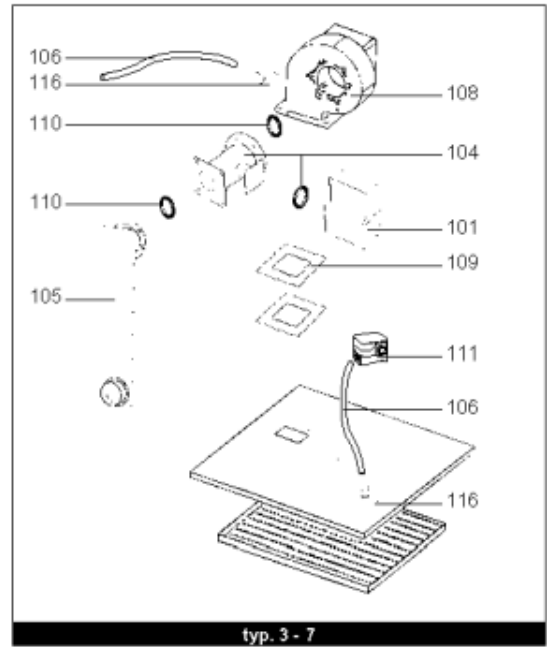
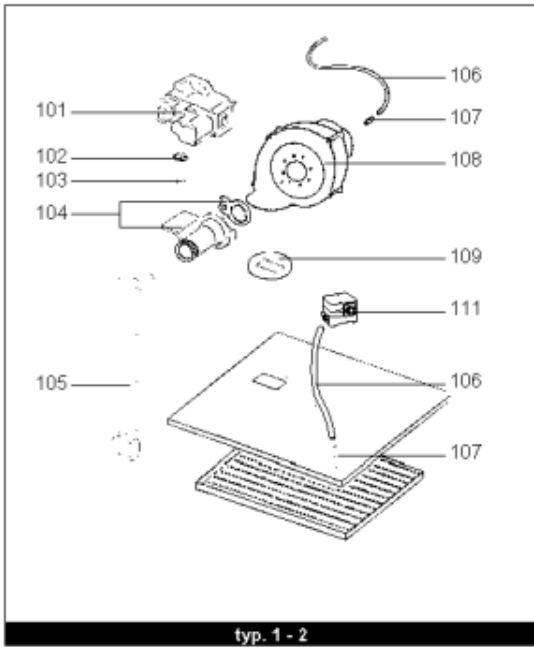
*LISTE DE PIECES*

05/07/2016

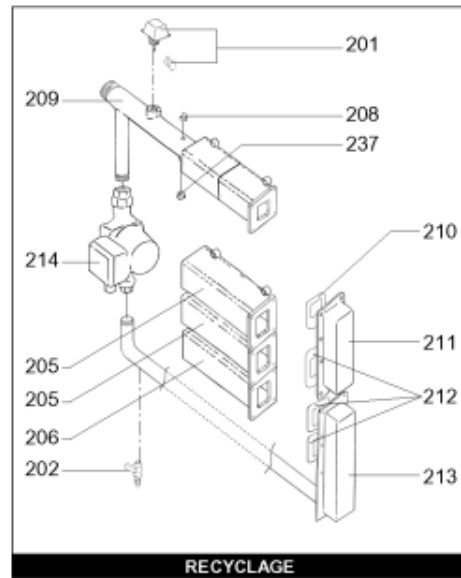
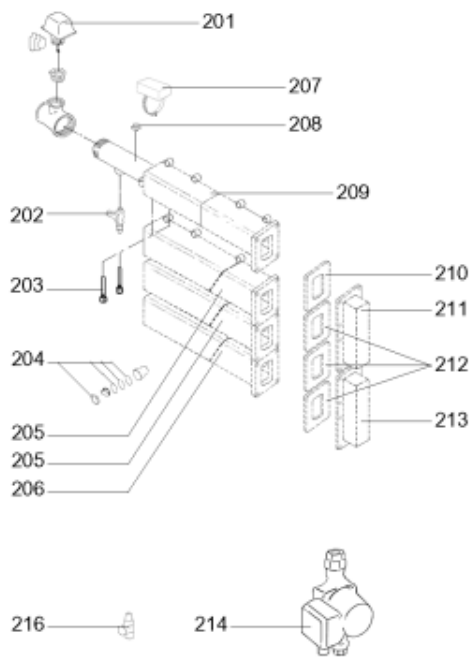
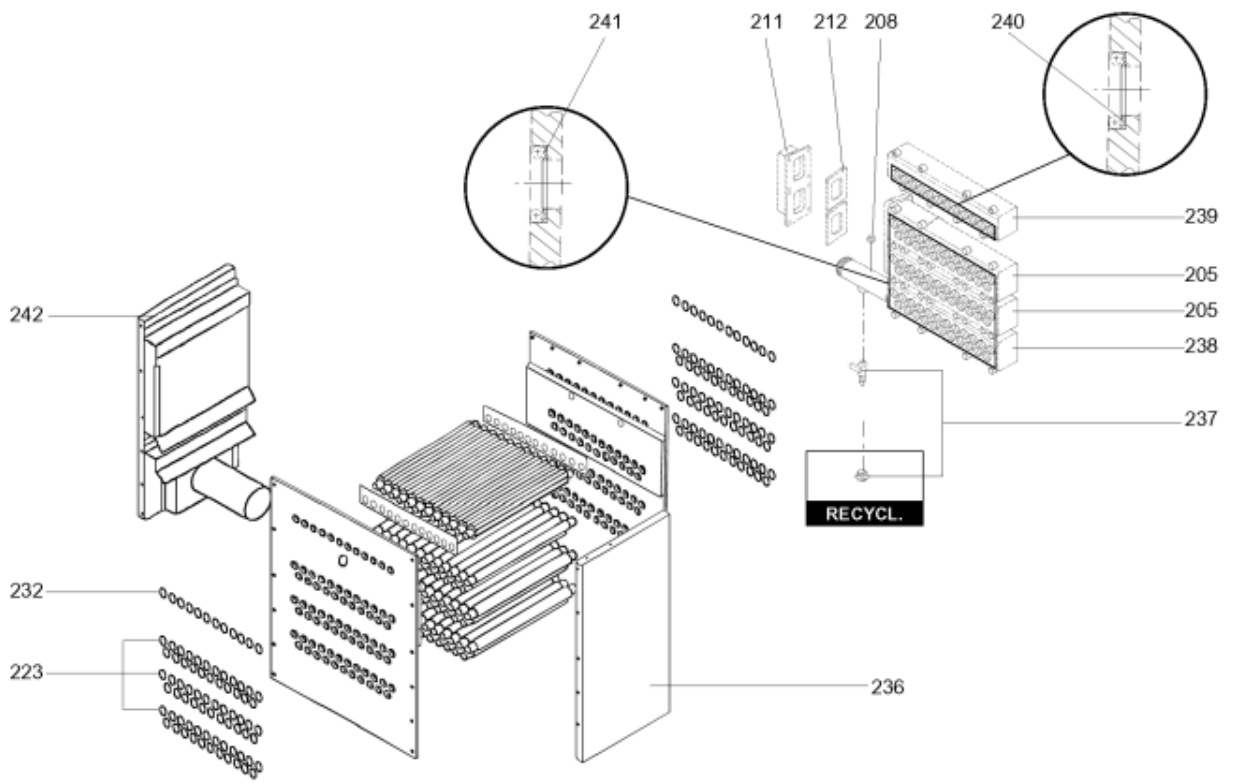
---

|                |                                 |
|----------------|---------------------------------|
| <i>Produit</i> | 538254 - R 302 PISCINE G31 50mb |
| <i>Modèle</i>  | R300                            |
| <i>Marque</i>  | RENDAMAX                        |
| <i>Date</i>    | 19/06/2006                      |

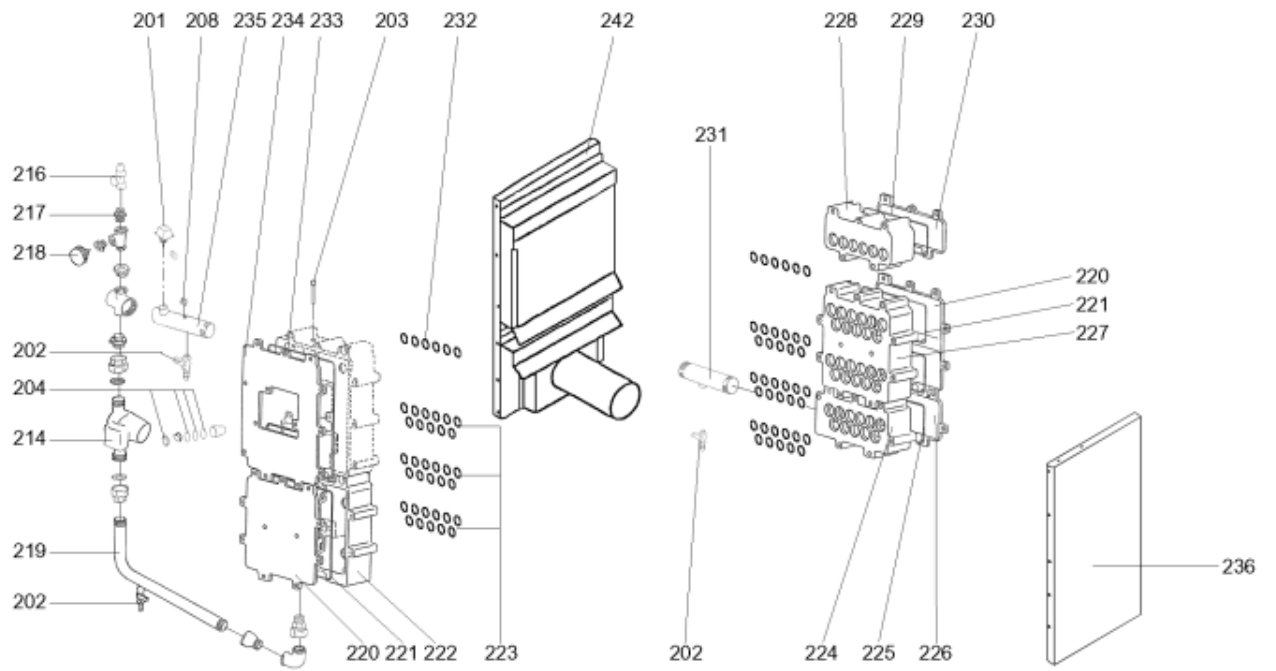
---



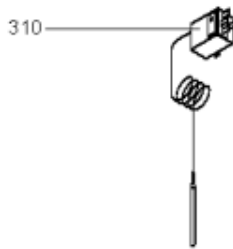
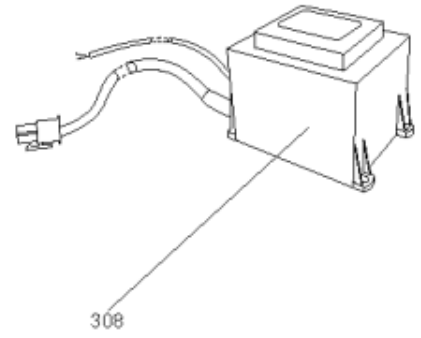
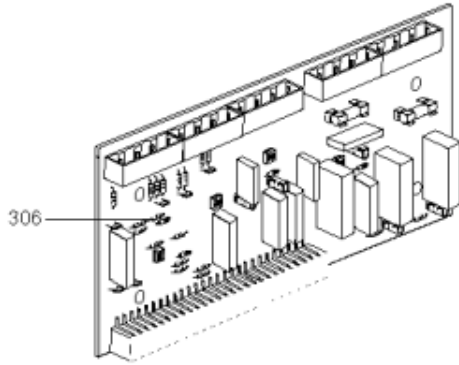
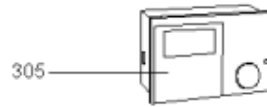
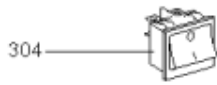
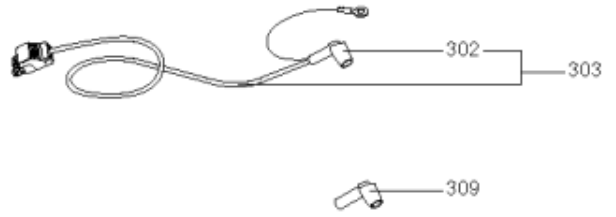
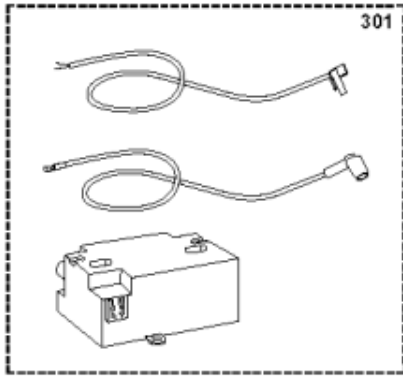
| Table |           | PARTIE GAZ |                                |              |            |          |                   |                          |  |
|-------|-----------|------------|--------------------------------|--------------|------------|----------|-------------------|--------------------------|--|
| Rep.  | Référence | ALIAS      | Désignation                    | Remplacé par | Date début | Date fin | Multiple de vente | Tarif Public Unitaire HT |  |
| 101   | 65000260  |            | VANNE GAZ                      |              |            |          | 1                 | 192,70                   |  |
| 102   | 12076699  |            | JOINT DE FORME                 |              |            |          | 1                 | 2,20                     |  |
| 103   | 65000354  |            | EQT TRANF G31                  |              |            |          | 1                 | 57,00                    |  |
| 104   | 65000270  |            | VENTURI                        |              |            |          | 1                 | 60,60                    |  |
| 106   | 64280527  |            | TUBE SOUPLE TEFLON D:6/8 L: 2M |              |            |          | 1                 |                          |  |
| 107   | 64200853  |            | RACCORD DROIT 1/8 M            |              |            |          | 1                 | 7,60                     |  |
| 108   | 64280528  |            | VENTILATEUR                    |              |            |          | 1                 | 449,90                   |  |
| 109   | 65000350  |            | JOINT DE FORME (/Ventilateur)  |              |            |          | 1                 | 26,34                    |  |
| 111   | 64280407  |            | PRESSOSTAT DIFFERENTIEL        |              |            |          | 1                 | 109,10                   |  |
| 112   | 64200009  |            | SILICONE HAUTE TEMPERATURE     |              |            |          | 1                 | 61,50                    |  |
| 113   | 64210199  |            | COLLE OMNI VISC                |              |            |          | 1                 | 68,40                    |  |
| 114   | 64202263  |            | ELECTRODE ALLUMAGE + JOINT     |              |            |          | 1                 | 50,30                    |  |
| 115   | 64201562  |            | ELECTRODE IONISATION           |              |            |          | 1                 | 57,00                    |  |
| 117   | 64200009  |            | SILICONE HAUTE TEMPERATURE     |              |            |          | 1                 | 61,50                    |  |
| 118   | 12016166  |            | JOINT 12X3X20000 mm NEOPR.     |              |            |          | 1                 |                          |  |



| <b>Table</b> |                  | <b>BLOC HYDRAULIQUE</b> |   |                     |                   |                 |                          |                                 |  |
|--------------|------------------|-------------------------|---|---------------------|-------------------|-----------------|--------------------------|---------------------------------|--|
| <i>Rep.</i>  | <i>Référence</i> | <i>ALIAS</i>            | <i>Désignation</i>                      | <i>Remplacé par</i> | <i>Date début</i> | <i>Date fin</i> | <i>Multiple de vente</i> | <i>Tarif Public Unitaire HT</i> |  |
| 201          | 64201474         |                         | CONTROLEUR DEBIT EAU                    |                     |                   |                 | 1                        | 607,10                          |  |
| 202          | 64211228         |                         | ROBINET 1/2 (VANNE VIDANGE)             |                     |                   |                 | 1                        | 36,80                           |  |
| 203          | 64200061         |                         | GAINÉ THERMOSTAT 1/4 7.2                |                     |                   |                 | 1                        | 74,80                           |  |
| 204          | 64200929         |                         | HUBLOT (Pochette)                       |                     |                   |                 | 1                        | 171,90                          |  |
| 204          | 12083849         |                         | VOYANT DE CONTROLE (FLAMME) AVEC MIROIR |                     |                   |                 | 1                        | 171,30                          |  |
| 205          | 65108009         |                         | COLLECTEUR DE DISTRIBUTION              |                     |                   |                 | 1                        | 686,60                          |  |
| 206          | 65108010         |                         | COLLECTEUR                              |                     |                   |                 | 1                        | 663,20                          |  |
| 207          | 64921173         |                         | SONDE VFAS                              |                     |                   |                 | 1                        | 66,80                           |  |
| 208          | 12084575         |                         | SONDE FUMÉE                             |                     |                   |                 | 1                        | 60,98                           |  |
| 209          | 65108001         |                         | COLLECTEUR                              |                     |                   |                 | 1                        | 936,20                          |  |
| 210          | 64200986         |                         | JOINT DE FORME                          |                     |                   |                 | 1                        | 13,10                           |  |
| 211          | 65107996         |                         | CONNECTEUR                              |                     |                   |                 | 1                        | 266,20                          |  |
| 212          | 64200984         |                         | JOINT DE FORME                          |                     |                   |                 | 1                        | 5,20                            |  |
| 213          | 65107997         |                         | RACCORD                                 |                     |                   |                 | 1                        | 249,30                          |  |
| 223          | 65000351         |                         | COLLE LH197                             |                     |                   |                 | 1                        | 160,50                          |  |

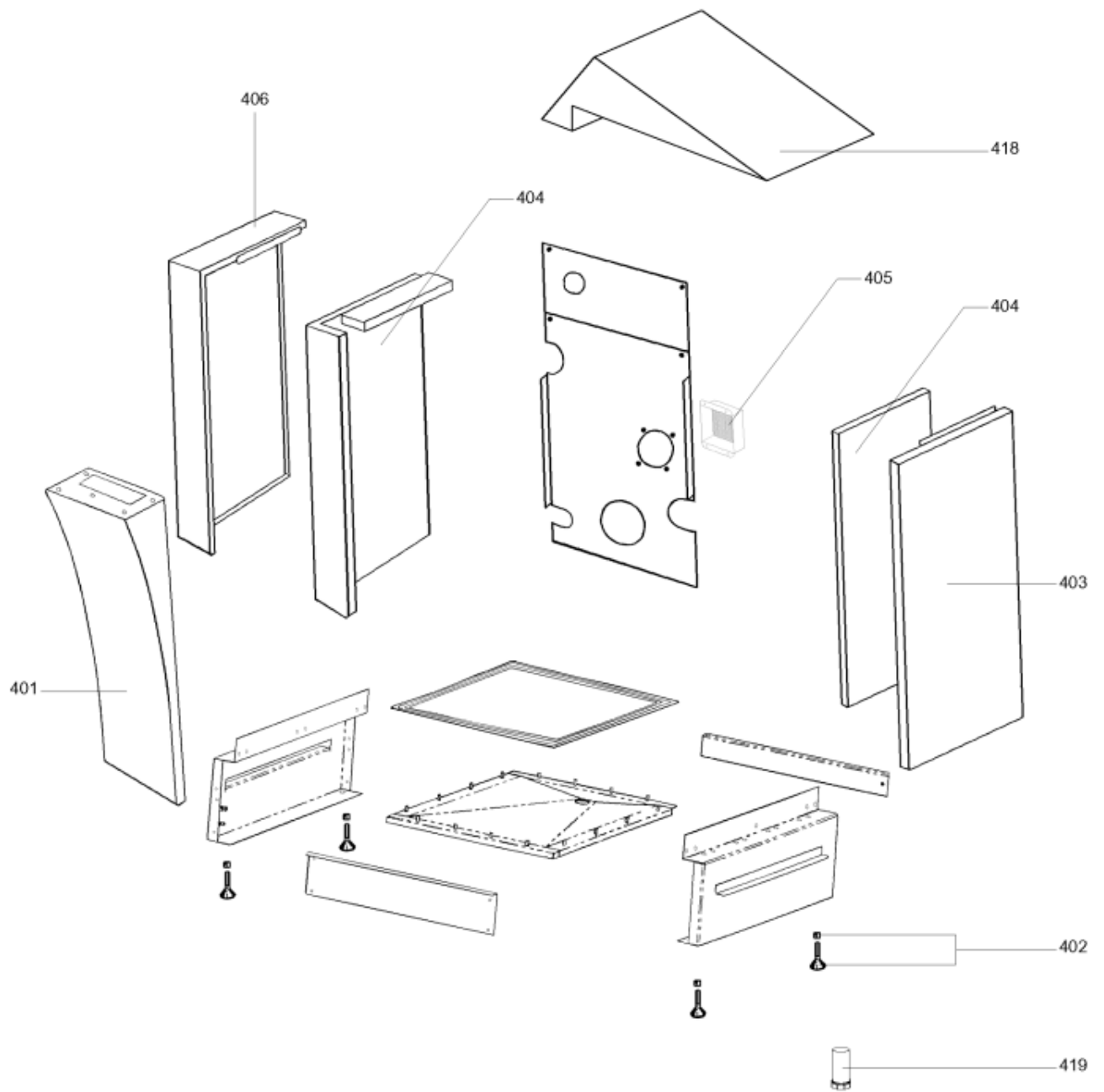


| <b>Table</b> |                  | <b>BLOC HYDRAULIQUE (SUITE)</b> |   |                     |                   |                 |                          |                                 |  |
|--------------|------------------|---------------------------------|---|---------------------|-------------------|-----------------|--------------------------|---------------------------------|--|
| <i>Rep.</i>  | <i>Référence</i> | <i>ALIAS</i>                    | <i>Désignation</i>                      | <i>Remplacé par</i> | <i>Date début</i> | <i>Date fin</i> | <i>Multiple de vente</i> | <i>Tarif Public Unitaire HT</i> |  |
| 201          | 64201474         |                                 | CONTROLEUR DEBIT EAU                    |                     |                   |                 | 1                        | 607,10                          |  |
| 202          | 64211228         |                                 | ROBINET 1/2 (VANNE VIDANGE)             |                     |                   |                 | 1                        | 36,80                           |  |
| 203          | 64200061         |                                 | GAIN THERMOSTAT 1/4 7.2                 |                     |                   |                 | 1                        | 74,80                           |  |
| 204          | 64200929         |                                 | HUBLOT (Pochette)                       |                     |                   |                 | 1                        | 171,90                          |  |
| 204          | 12083849         |                                 | VOYANT DE CONTROLE (FLAMME) AVEC MIROIR |                     |                   |                 | 1                        | 171,30                          |  |
| 208          | 12084575         |                                 | SONDE FUMEE                             |                     |                   |                 | 1                        | 60,98                           |  |
| 223          | 65000351         |                                 | COLLE LH197                             |                     |                   |                 | 1                        | 160,50                          |  |





| <b>Table</b> |                  | <b>BOITIER ELECTRIQUE</b> |                                   |                     |                   |                 |                          |                                 |  |
|--------------|------------------|---------------------------|-----------------------------------|---------------------|-------------------|-----------------|--------------------------|---------------------------------|--|
| <i>Rep.</i>  | <i>Référence</i> | <i>ALIAS</i>              | <i>Désignation</i>                | <i>Remplacé par</i> | <i>Date début</i> | <i>Date fin</i> | <i>Multiple de vente</i> | <i>Tarif Public Unitaire HT</i> |  |
| 301          | 64201641         |                           | TRANSFORMATEUR ALLUMAGE+CABLE 2P  |                     |                   |                 | 1                        | 119,20                          |  |
| 302          | 64210409         |                           | EMBOUT COUDE ELECTRODE IONISATION |                     |                   |                 | 1                        | 24,80                           |  |
| 303          | 12067866         |                           | CABLE DE BOUGIE COUDE L:0.15m     |                     |                   |                 | 1                        | 84,60                           |  |
| 304          | 64200294         |                           | INTERRUPTEUR                      |                     |                   |                 | 1                        | 38,10                           |  |
| 306          | 64202260         |                           | CONNECTEUR M (KIT) pour 64280310  |                     |                   |                 | 1                        | 119,70                          |  |
| 306          | 64280310         |                           | CIRCUIT IMPRIME CXE               |                     |                   |                 | 1                        | 438,80                          |  |
| 308          | 64202438         |                           | TRANSFORMATEUR 220V / KM628       |                     |                   |                 | 1                        | 141,90                          |  |
| 309          | 64210410         |                           | EMBOUT ELECTRODE HT               |                     |                   |                 | 1                        | 21,20                           |  |



| <b>Table</b> |                  | <b>HABILLAGE</b> |  |                     |                   |                 |                          |                                 |  |
|--------------|------------------|------------------|--|---------------------|-------------------|-----------------|--------------------------|---------------------------------|--|
| <i>Rep.</i>  | <i>Référence</i> | <i>ALIAS</i>     | <i>Désignation</i>                     | <i>Remplacé par</i> | <i>Date début</i> | <i>Date fin</i> | <i>Multiple de vente</i> | <i>Tarif Public Unitaire HT</i> |  |
| 401          | 12037660         |                  | JOINT DE FORME BAC A CONDENSAT         |                     |                   |                 | 1                        | 90,70                           |  |
| 402          | 64200820         |                  | PIED RÉGLABLE M12X106                  |                     |                   |                 | 1                        | 50,40                           |  |
| 404          | 64201836         |                  | SIPHON SEUL FSB                        |                     |                   |                 | 1                        | 74,00                           |  |
| 405          | 64210700         |                  | ISOLANT (L5m) / antirefou.&volet d'air |                     |                   |                 | 1                        | 264,50                          |  |
| 406          | 64200264         |                  | JOINT DE FORME                         |                     |                   |                 | 1                        | 8,30                            |  |