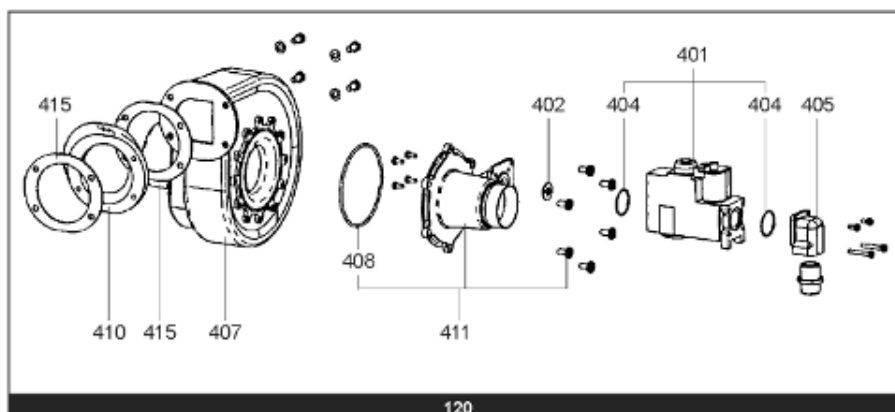
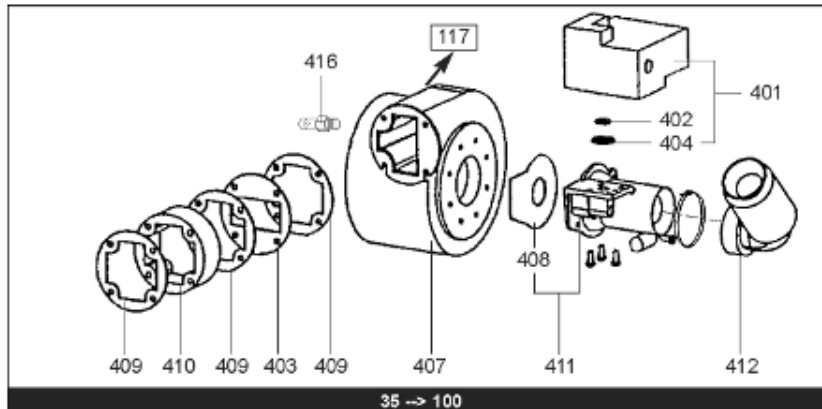
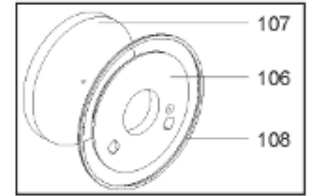
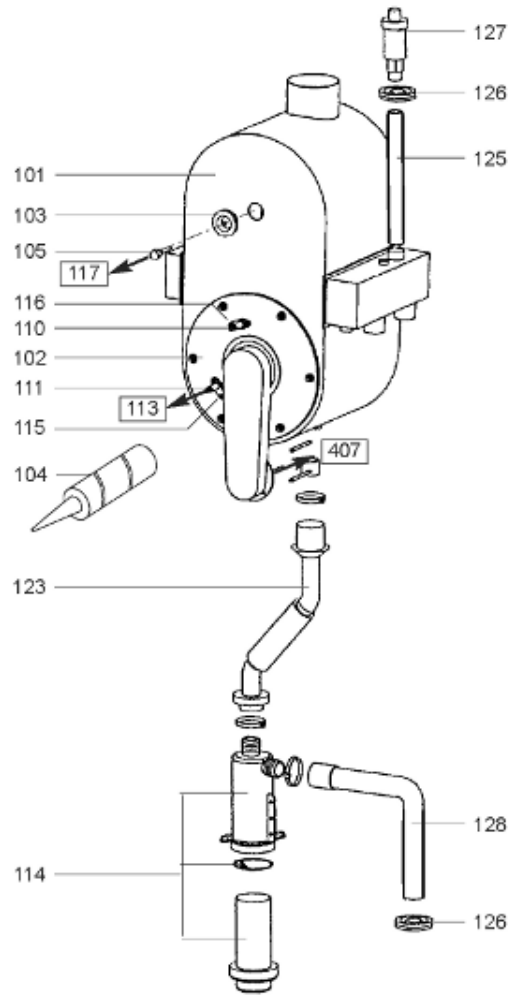


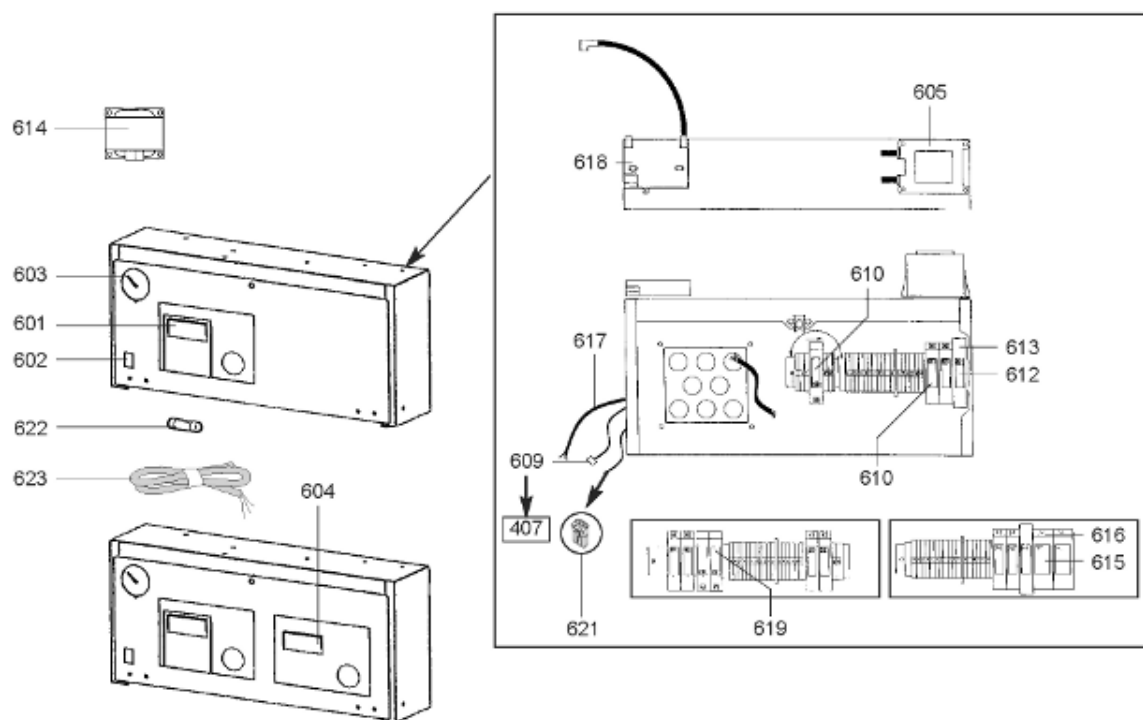
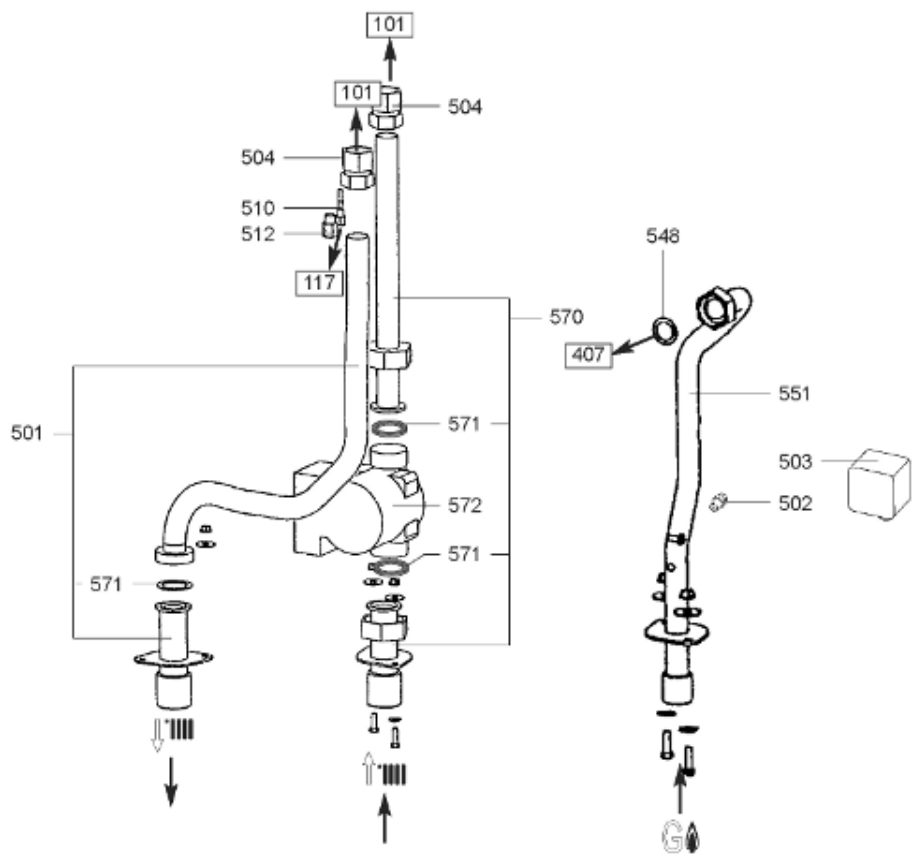
LISTE DE PIECES

05/07/2016

| | |
|----------------|-----------------------|
| <i>Produit</i> | 3580191 - R 30 65 KKM |
| <i>Modèle</i> | R30 |
| <i>Marque</i> | RENDAMAX |
| <i>Date</i> | 13/12/2013 |

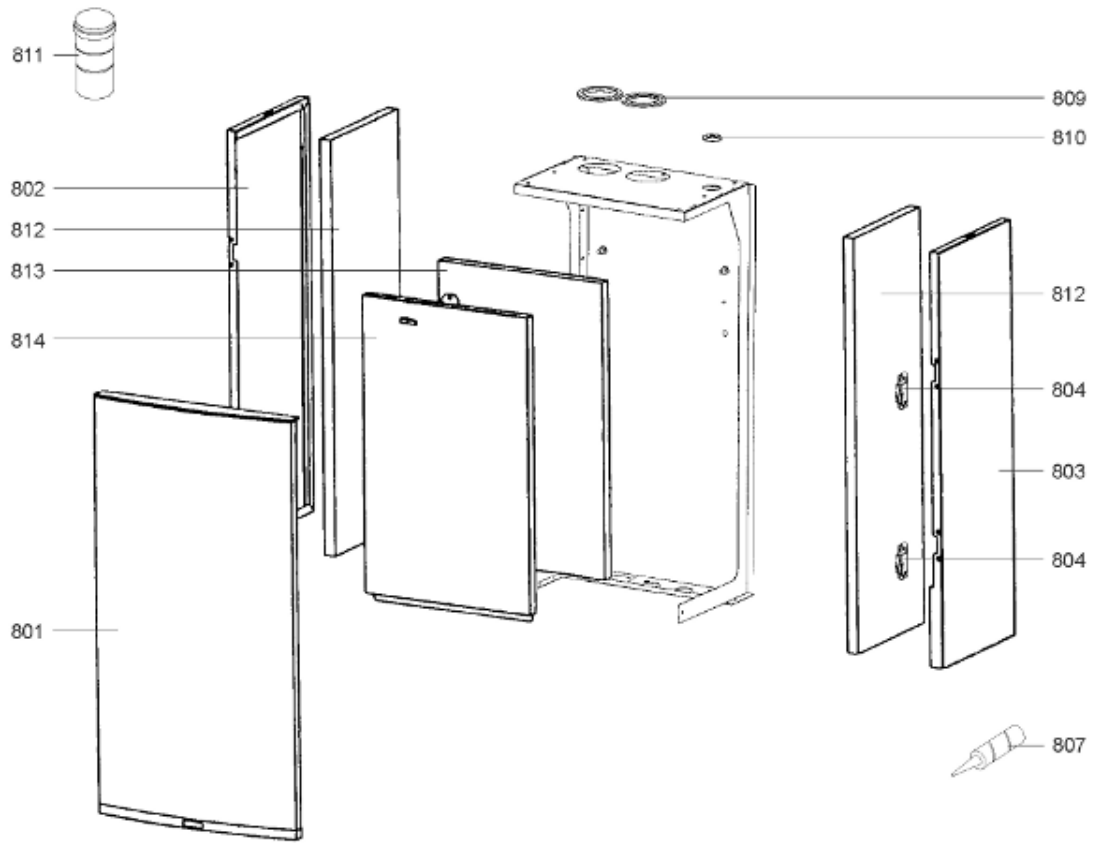


| Table | | BRULEUR-ARMATURE GAZ | | | | | | | |
|-------|-----------|----------------------|--|--------------|------------|----------|-------------------|--------------------------|--|
| Rep. | Référence | ALIAS | Désignation | Remplacé par | Date début | Date fin | Multiple de vente | Tarif Public Unitaire HT | |
| 101 | 64200927 | | ECHANGEUR R30 65Kw | | | | 1 | 3 509,10 | |
| 102 | 64201318 | | PORTE BRULEUR EQUIPEE | | | | 1 | 602,40 | |
| 103 | 64201849 | | JOINT (10 PCES) | | | | 1 | 79,40 | |
| 104 | 64200600 | | COLLE A1312 | | | | 1 | 242,70 | |
| 105 | 65000318 | | SONDE FUMEEES | | | | 1 | 97,20 | |
| 106 | 64200501 | | GARNITURE CERAPLAQUE DE PORTE | | | | 1 | 40,90 | |
| 107 | 64200500 | | ISOLANT CERAMIQUE ARRIERE ECHANGEUR | | | | 1 | 113,80 | |
| 108 | 64201348 | | JOINT DE FORME | | | | 1 | 66,80 | |
| 110 | 64200777 | | ELECTRODE ALLUMAGE + JOINT R30 35>65Kw | | | | 1 | 41,10 | |
| 111 | 64200778 | | ELECTRODE IONISATION+JOINT R30 35>65Kw | | | | 1 | 28,20 | |
| 113 | 64201387 | | CABLAGE | | | | 1 | 121,10 | |
| 114 | 64201332 | | SIPHON | | | | 1 | 90,90 | |
| 115 | 64200993 | | JOINT ELECTRODE IONISATION | | | | 1 | 2,60 | |
| 116 | 64200992 | | JOINT ELECTRODE D'ALLUMAGE | 65103367 | | | 1 | 5,40 | |
| 117 | 64201484 | | CABLAGE | | | | 1 | 163,30 | |
| 123 | 65107352 | | TUYAU DES CONDENSATS | | | | 1 | 8,00 | |
| 125 | 64200253 | | TUBE DEGAZEUR | | | | 1 | 78,50 | |
| 126 | 64200254 | | JOINT DE FORME (/DOUBLE COUDE) | | | | 1 | 1,70 | |
| 127 | 64200953 | | DEGAZEUR | | | | 1 | 27,70 | |
| 128 | 65107351 | | TUYAU DES CONDENSATS | | | | 1 | 5,20 | |
| 401 | 64201531 | | VANNE GAZ R30 45-100Kw | | | | 1 | 207,20 | |
| 403 | 64201082 | | LIMITEUR SORTIE VENTILATEUR | | | | 1 | 31,90 | |
| 404 | 12076699 | | JOINT DE FORME | | | | 1 | 2,20 | |
| 407 | 64280528 | | VENTILATEUR | | | | 1 | 449,90 | |
| 408 | 64201334 | | JOINT (Ventilateur/Venturi) | | | | 1 | 6,30 | |
| 409 | 65000350 | | JOINT DE FORME (/Ventilateur) | | | | 1 | 26,34 | |
| 410 | 64201347 | | ENTRETOISE | | 08/06 | | 1 | 108,20 | |
| 411 | 65000270 | | VENTURI | | | | 1 | 60,60 | |
| 412 | 64200261 | | SILENCIEUX | | | | 1 | 18,00 | |
| 416 | 64211101 | | PRISE DE PRESSION 1/8 | | | | 1 | 2,70 | |

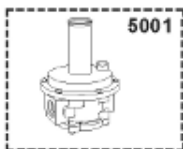


| Table | | BLOC HYDRAULIQUE & BOITIER ELEC. | | | | | | | |
|-------|-----------|----------------------------------|--|--------------|------------|----------|-------------------|--------------------------|--|
| Rep. | Référence | ALIAS | Désignation | Remplacé par | Date début | Date fin | Multiple de vente | Tarif Public Unitaire HT | |
| 101 | 64200927 | | ECHANGEUR R30 65Kw | | | | 1 | 3 509,10 | |
| 117 | 64201484 | | CABLAGE | | | | 1 | 163,30 | |
| 407 | 64280528 | | VENTILATEUR | | | | 1 | 449,90 | |
| 501 | 65107894 | | TUBE DEPART CHAUFFAGE | | | | 1 | 187,20 | |
| 502 | 64211101 | | PRISE DE PRESSION 1/8 | | | | 1 | 2,70 | |
| 503 | 64401601 | | PRESSOSTAT GAZ DG 50 B-3 2,5-50MB | | | | 1 | 79,00 | |
| 504 | 64201314 | | RACCORD 28mm 1 | | | | 1 | 43,30 | |
| 510 | 64280522 | | SONDE DC (/ KM 628) | | | | 1 | 41,90 | |
| 512 | 64202138 | | RACCORD F M / TBV ROM050 | | | | 1 | 5,00 | |
| 548 | 64201915 | | JOINT PLAT D: 24-17-2 | | | | 1 | 5,90 | |
| 551 | 65107898 | | KIT TUBE GAZ | | | | 1 | 168,30 | |
| 570 | 65107893 | | TUBE RETOUR CHAUFFAGE | | | | 1 | 183,10 | |
| 572 | 64200077 | | POMPE UP 25/7-3 130 | | | | 1 | 274,50 | |
| 601 | 65000236 | | BOITIER DE COMMANDE KM628 | | | | 1 | 463,30 | |
| 602 | 64210708 | | INTERRUPTEUR M/A | | | | 1 | 15,90 | |
| 603 | 64200234 | | MANOMETRE | | | | 1 | 15,80 | |
| 605 | 64280526 | | TRANSFORMATEUR 220V / KM628 | | | | 1 | 137,80 | |
| 609 | 64200239 | | CONNECTEUR (/ventilateur)+CABLE | | | | 1 | 118,20 | |
| 610 | 64201850 | | KIT RELAIS 8A/250V-230V(5000) | | | | 1 | 65,80 | |
| 612 | 64200880 | | RELAIS 10A/250V-12V | | | | 1 | 56,20 | |
| 613 | 65000185 | | RELAIS RTB74012 SCHRACK R500 | | | | 1 | 52,10 | |
| 613 | 64200878 | | SUPPORT RELAIS P2RF05E OMRON | | | | 1 | 50,60 | |
| 614 | 64211410 | | TRANSFORMATEUR (separateur) | | | | 1 | 190,80 | |
| 615 | 64211221 | | RELAIS 7A/250V-230V | | | | 1 | 16,90 | |
| 616 | 64211314 | | SUPPORT RELAIS FINDER | | | | 1 | 13,00 | |
| 617 | 64210210 | | CABLAGE ELECT. SOUPLE 3X0.75 mm2 (L:10m) | | | | 1 | 149,50 | |
| 618 | 64200565 | | TRANSFORMATEUR | | | | 1 | 22,30 | |
| 621 | 65108205 | | CABLAGE CIRCULATEUR | | | | 1 | 99,80 | |
| 622 | 64201441 | | FUSIBLE T4H250V | | | | 1 | 1,90 | |
| 623 | 64201540 | | CABLAGE | | | | 1 | 705,40 | |

800



5000



| Table | | HABILLAGE | | | | | | | |
|--------------|------------------|------------------|--------------------------------|---------------------|-------------------|-----------------|--------------------------|---------------------------------|--|
| <i>Rep.</i> | <i>Référence</i> | <i>ALIAS</i> | <i>Désignation</i> | <i>Remplacé par</i> | <i>Date début</i> | <i>Date fin</i> | <i>Multiple de vente</i> | <i>Tarif Public Unitaire HT</i> | |
| 801 | 65000209 | | FACADE AVANT BLEU | | | | 1 | 230,30 | |
| 802 | 64200241 | | PANNEAU COTE GAUCHE | | | 05/06 | 1 | 180,10 | |
| 802 | 65107900 | | PANNEAU COTE GAUCHE | | 05/06 | | 1 | 176,60 | |
| 803 | 65107899 | | PANNEAU COTE DROIT | | 05/06 | | 1 | 176,60 | |
| 804 | 12077018 | | GUIDAGE PORTE COULISSANTE R30 | 64202226 | | | 1 | 23,30 | |
| 807 | 64210200 | | CARTOUCHE SILICONE-1001U | | | | 1 | 15,40 | |
| 809 | 65108149 | | JOINT DE FORME 80mm (silicone) | | | | 1 | 9,50 | |
| 810 | 64200254 | | JOINT DE FORME (/DOUBLE COUDE) | | | | 1 | 1,70 | |
| 811 | 64201319 | | VIROLE/CHEMINEE ALU D: 80 | | | | 1 | 62,67 | |
| 812 | 64201351 | | ISOLANT 888X345X25 | | 05/06 | | 1 | 101,80 | |
| 813 | 64200788 | | MODULE CLIMATIQUE BM8 | | | | 1 | 560,30 | |
| 813 | 64201355 | | ISOLANT 395X635X25 | | 05/06 | | 1 | 96,60 | |
| 814 | 64201356 | | COUVERCLE CAISSON | | 05/06 | | 1 | 92,20 | |
| 5001 | 64202279 | | EQT TRANSF > BUT/PROP | | | | 1 | 81,30 | |