

LISTE DE PIECES

05/07/2016

<i>Produit</i>	3099006 - Eurocondens 45 KW G25 BME C&M
<i>Modèle</i>	EUROCONDENS
<i>Marque</i>	RENDAMAX
<i>Date</i>	13/12/2013

Table		BRULEUR-ARMATURE GAZ								
Rep.	Référence	ALIAS	Désignation	Remplacé par	Date début	Date fin	Multiple de vente	Tarif Public Unitaire HT		
101	64200928		ECHANGEUR R30 35&45Kw				1	2 979,20		
102	64201317		PORTE BRULEUR EQUIPEE				1	556,40		
103	64201849		JOINT (10 PCES)				1	79,40		
104	64200600		COLLE A1312				1	242,70		
105	65000318		SONDE FUMEEES				1	97,20		
106	64200501		GARNITURE CERAPLAQUE DE PORTE				1	40,90		
107	64200500		ISOLANT CERAMIQUE ARRIERE ECHANGEUR				1	113,80		
108	64201348		JOINT DE FORME				1	66,80		
110	64200777		ELECTRODE ALLUMAGE + JOINT R30 35>65Kw				1	41,10		
111	64200778		ELECTRODE IONISATION+JOINT R30 35>65Kw				1	28,20		
113	64201387		CABLAGE				1	121,10		
114	64201332		SIPHON				1	90,90		
115	64200993		JOINT ELECTRODE IONISATION				1	2,60		
116	64200992		JOINT ELECTRODE D'ALLUMAGE	65103367			1	5,40		
117	64201484		CABLAGE				1	163,30		
123	65107352		TUYAU DES CONDENSATS				1	8,00		
125	64200253		TUBE DEGAZEUR				1	78,50		
126	64200254		JOINT DE FORME (/DOUBLE COUDE)				1	1,70		
127	64200953		DEGAZEUR				1	27,70		
128	65107351		TUYAU DES CONDENSATS				1	5,20		
401	64201531		VANNE GAZ R30 45-100Kw				1	207,20		
404	12076699		JOINT DE FORME				1	2,20		
407	65107346		VENTILATEUR 35-45Kw				1	313,00		
408	64201334		JOINT (Ventilateur/Venturi)				1	6,30		
409	65000350		JOINT DE FORME (/Ventilateur)				1	26,34		
410	64201347		ENTRETOISE		08/06		1	108,20		
411	65107345		VENTURI 45Kw				1	157,50		
412	64200261		SILENCIEUX				1	18,00		
416	64211101		PRISE DE PRESSION 1/8				1	2,70		

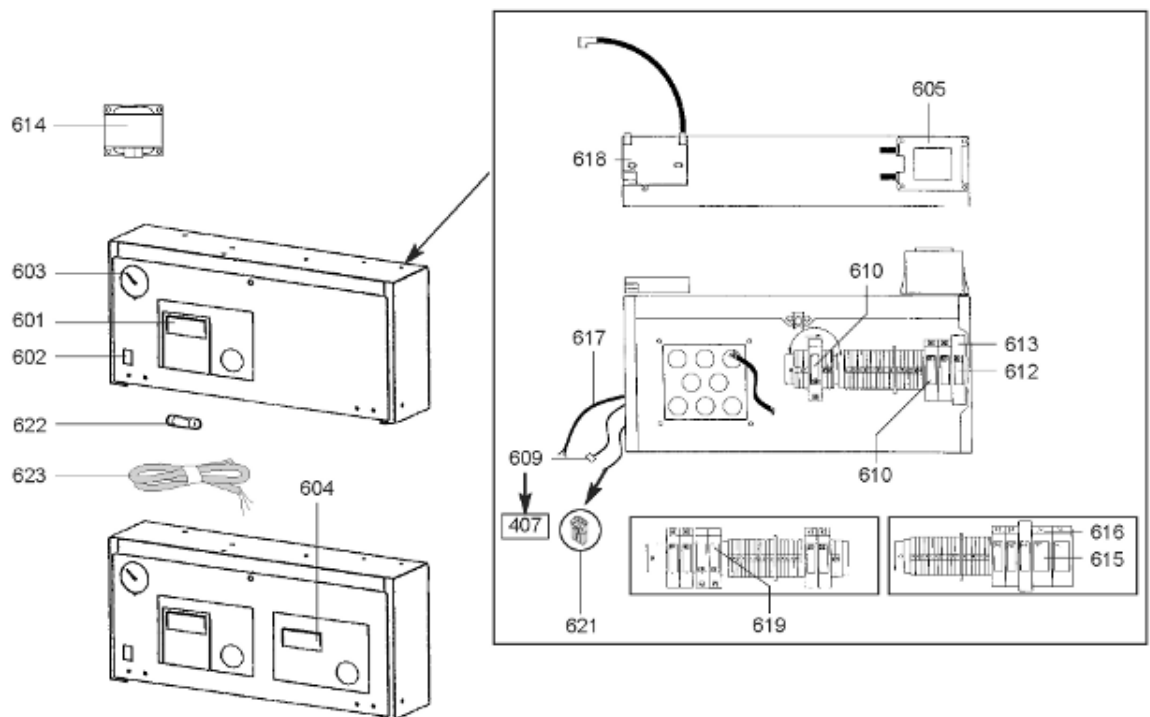
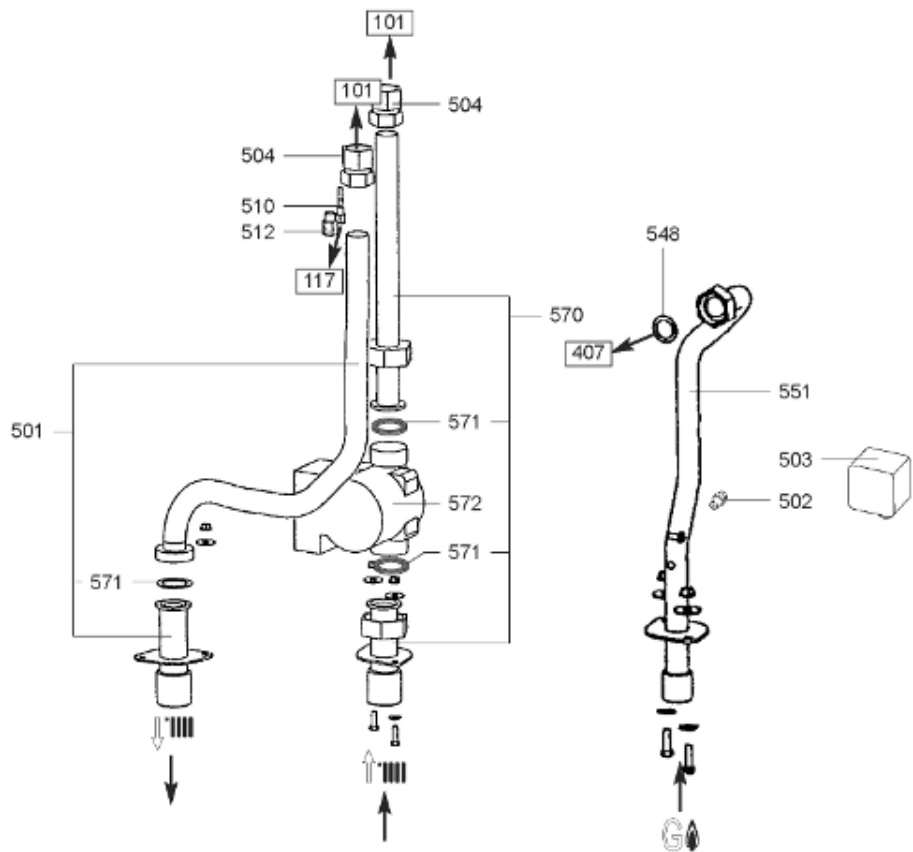
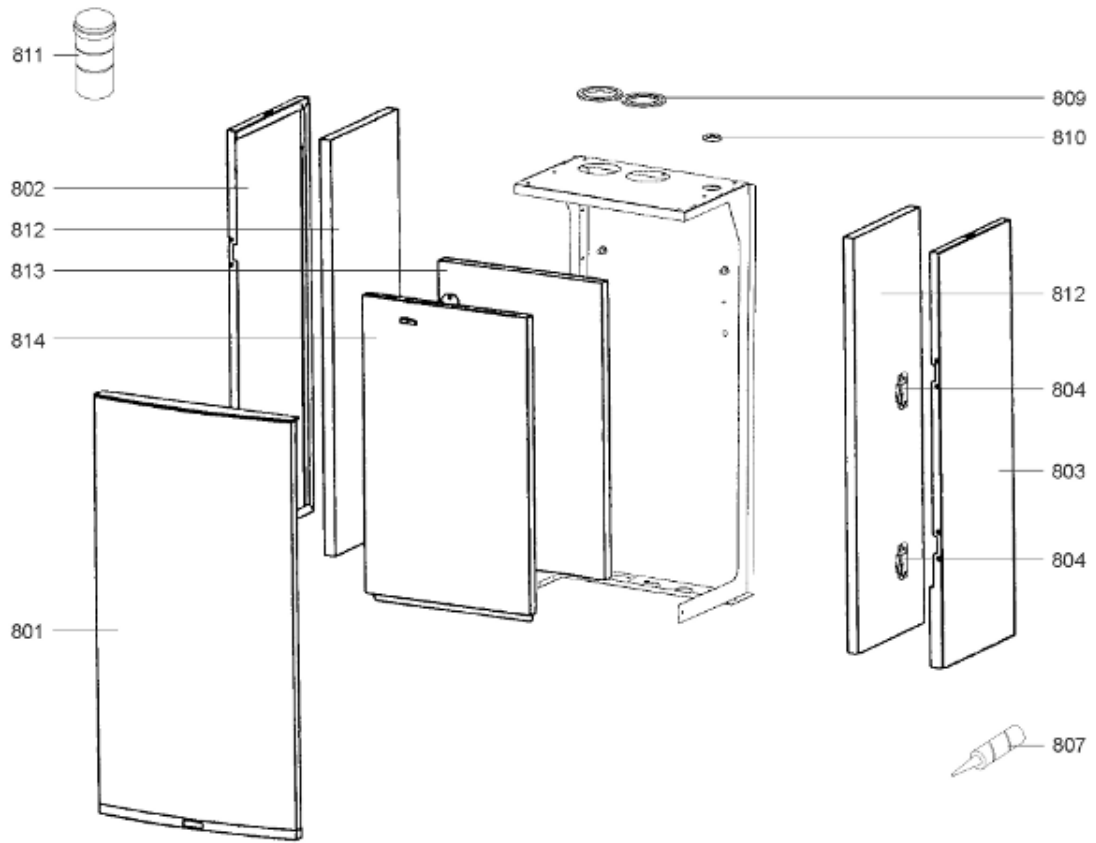


Table		BLOC HYDRAULIQUE & BOITIER ELEC.							
Rep.	Référence	ALIAS	Désignation	Remplacé par	Date début	Date fin	Multiple de vente	Tarif Public Unitaire HT	
101	64200928		ECHANGEUR R30 35&45Kw				1	2 979,20	
117	64201484		CABLAGE				1	163,30	
407	65107346		VENTILATEUR 35-45Kw				1	313,00	
501	65107894		TUBE DEPART CHAUFFAGE				1	187,20	
502	64211101		PRISE DE PRESSION 1/8				1	2,70	
503	64401601		PRESSOSTAT GAZ DG 50 B-3 2,5-50MB				1	79,00	
504	64201314		RACCORD 28mm 1				1	43,30	
510	64280522		SONDE DC (/ KM 628)				1	41,90	
512	64202138		RACCORD F M / TBV ROM050				1	5,00	
548	64201915		JOINT PLAT D: 24-17-2				1	5,90	
551	65107892		KIT TUBE GAZ				1	168,30	
570	65107893		TUBE RETOUR CHAUFFAGE				1	183,10	
572	64200077		POMPE UP 25/7-3 130				1	274,50	
601	65000236		BOITIER DE COMMANDE KM628				1	463,30	
602	64210708		INTERRUPTEUR M/A				1	15,90	
603	64200234		MANOMETRE				1	15,80	
605	64280526		TRANSFORMATEUR 220V / KM628				1	137,80	
609	64200238		CONNECTEUR (/ventilateur)				1	61,90	
610	64201850		KIT RELAIS 8A/250V-230V(5000)				1	65,80	
612	64200880		RELAIS 10A/250V-12V				1	56,20	
613	65000185		RELAIS RTB74012 SCHRACK R500				1	52,10	
613	64200878		SUPPORT RELAIS P2RF05E OMRON				1	50,60	
614	64211410		TRANSFORMATEUR (separateur)				1	190,80	
615	64211221		RELAIS 7A/250V-230V				1	16,90	
616	64211314		SUPPORT RELAIS FINDER				1	13,00	
617	64210210		CABLAGE ELECT. SOUPLE 3X0.75 mm2 (L:10m)				1	149,50	
618	64200565		TRANSFORMATEUR				1	22,30	
621	65108205		CABLAGE CIRCULATEUR				1	99,80	
622	64201441		FUSIBLE T4H250V				1	1,90	
623	64201540		CABLAGE				1	705,40	

800



5000

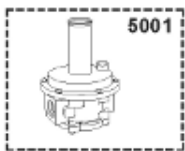


Table		HABILLAGE							
<i>Rep.</i>	<i>Référence</i>	<i>ALIAS</i>	<i>Désignation</i>	<i>Remplacé par</i>	<i>Date début</i>	<i>Date fin</i>	<i>Multiple de vente</i>	<i>Tarif Public Unitaire HT</i>	
801	65000209		FACADE AVANT BLEU				1	230,30	
802	65107896		PANNEAU COTE GAUCHE		05/06		1	176,60	
804	12077018		GUIDAGE PORTE COULISSANTE R30	64202226			1	23,30	
807	64210200		CARTOUCHE SILICONE-1001U				1	15,40	
809	65108149		JOINT DE FORME 80mm (silicone)				1	9,50	
810	64200254		JOINT DE FORME (/DOUBLE COUDE)				1	1,70	
811	64201319		VIROLE/CHEMINEE ALU D: 80				1	62,67	
812	64201350		ISOLANT 888X280X25		05/06		1	88,80	
813	64200788		MODULE CLIMATIQUE BM8				1	560,30	
813	64201355		ISOLANT 395X635X25		05/06		1	96,60	
814	64201356		COUVERCLE CAISSON		05/06		1	92,20	
5001	64202278		EQT TRANSF > BUT/PROP				1	81,30	