

LISTE DE PIECES

05/07/2016

<i>Produit</i>	3581065 - R602 LMS RMX
<i>Modèle</i>	R600
<i>Marque</i>	RENDAMAX
<i>Date</i>	14/01/2013

100

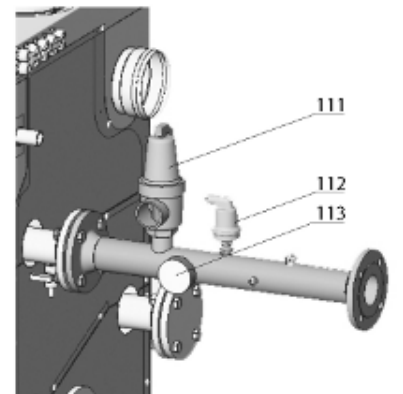
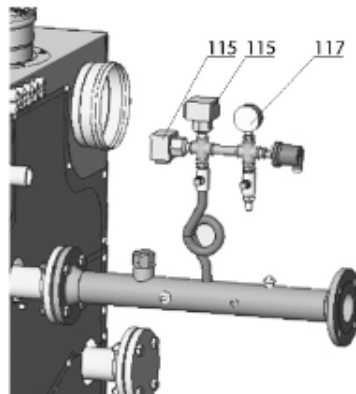
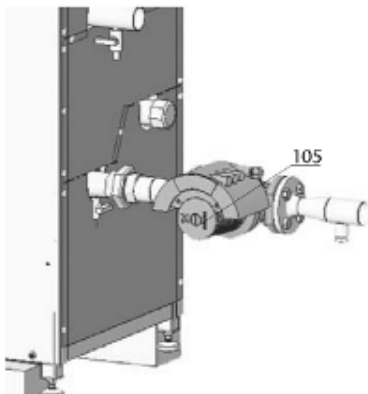
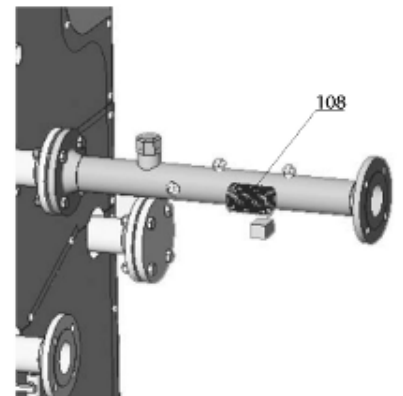
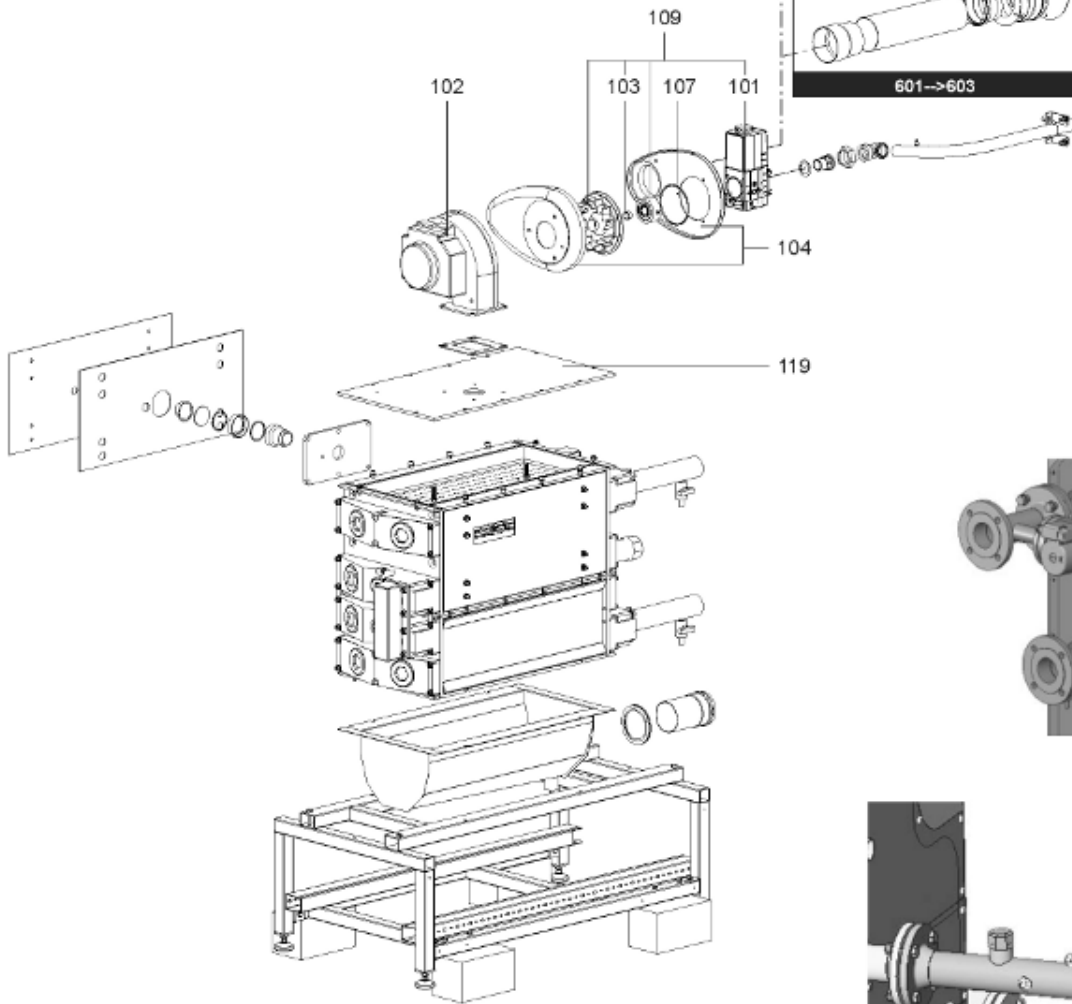
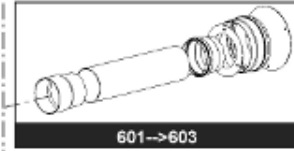
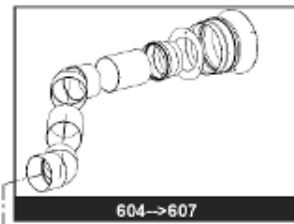
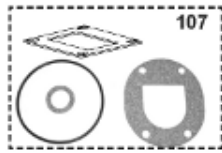
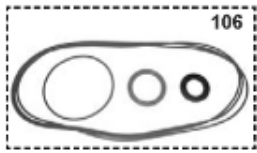
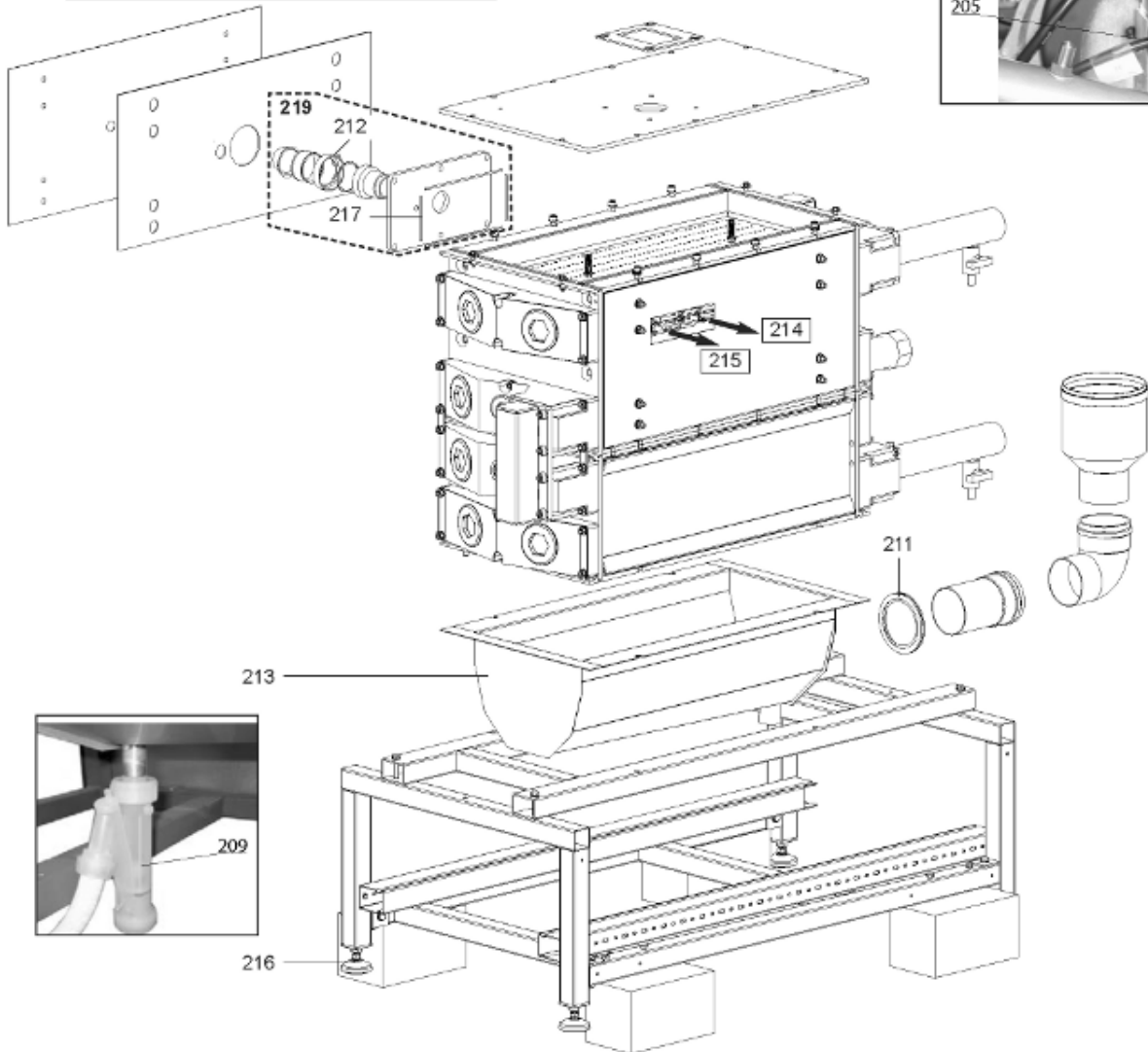
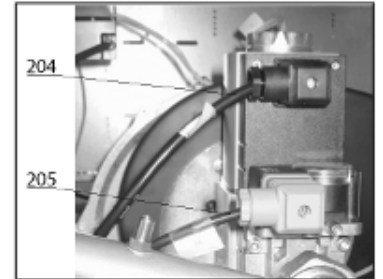
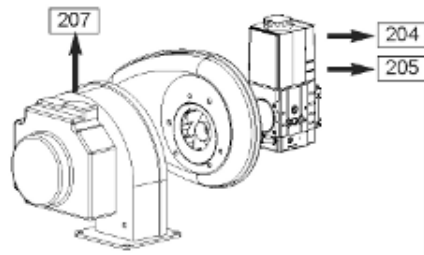
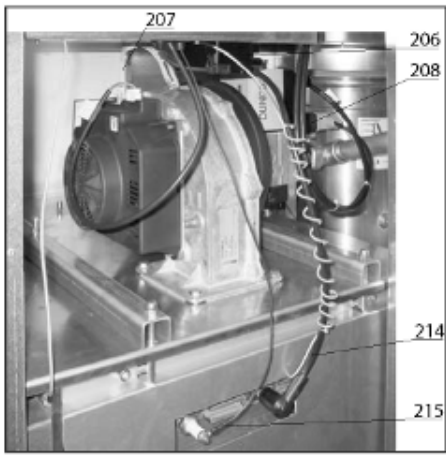


Table		PARTIE GAZ							
Rep.	Référence	ALIAS	Désignation	Remplacé par	Date début	Date fin	Multiple de vente	Tarif Public Unitaire HT	
101	65000444		KIT VANNE GAZ				1	1 251,10	
102	12084311		VENTILATEUR + JOINT EBM G1G170				1	1 071,30	
103	12084432		INJECTEUR D:8.5mm P				1	60,00	
103	64201569		INJECTEUR D:11mm NAT				1	48,20	
104	12085070		PRISE D'AIR				1	199,70	
105	64200515		POMPE UPS 32/60F 230V				1	746,00	
105	64200559		POMPE MAGNA 32-100F 230V				1	1 077,60	
106	12083772		KIT JOINT BRULEUR/ECHANGEUR (FUMEE)	64201958			1	180,80	
107	12084498		JOINTS (Pochette)				1	206,50	
108	64300004		THERMOSTAT IMIT LS100°C+SONDE L:3m				1	84,40	
109	12085037		VANNE GAZ+MELANGEUR AIR/GAZ COMPLET				1	1 272,10	
111	64200355		SOUPAPE SECURITE 3 BARS 1-1/4				1	175,20	
112	17013674		PURGEUR AIR (SPIROTOP)				1	135,20	
113	64210901		MANO/THERMOMETRE 0-6 BARS 120°				1	44,80	
115	64201241		PRESSOSTAT SDBRAM (MAX)				1	590,20	
115	64201242		PRESSOSTAT HUBA 625.9978 (MIN)				1	130,70	
117	64201240		MANOMETRE 0-6 BARS				1	131,50	
118	12084663		POMPE BY PASS UPS32-30F 230V				1	701,00	
119	64201579		PANNEAU SUPERIEUR (KIT) R602				1	315,00	

200



R8208764

Table		BLOC HYDRAULIQUE								
Rep.	Référence	ALIAS	Désignation	Remplacé par	Date début	Date fin	Multiple de vente	Tarif Public	Unitaire	HT
206	64201641		TRANSFORMATEUR ALLUMAGE+CABLE 2P				1	119,20		
208	12084366		PRESSOSTAT + JOINT				1	97,60		
209	64201826		KIT CONVERSION SIPHON FSB				1	168,90		
210	64201645		SONDE TEMPERATURE NTC				1	87,90		
211	12084289		JOINT DE FORME (/BUSE FUMEE)	64201974			1	16,10		
212	12083849		VOYANT DE CONTROLE (FLAMME) AVEC MIROIR				1	171,30		
213	64201610		RECUP. CONDENSAT FIXER DESSUS + JOINT	64201977			1	474,60		
214	64201642		CABLAGE ELECTRODE ALLUMAGE R600LMS				1	102,30		
215	64201643		CABLAGE ELECTRODE IONISATION R600LMS				1	65,50		
216	64200820		PIED RÉGLABLE M12X106				1	50,40		
217	64201669		JOINT/KIT VOYANT DE CONTROLE (FLAMME)				1	57,60		
218	64401601		PRESSOSTAT GAZ DG 50 B-3 2,5-50MB				1	79,00		
219	64201668		KIT VOYANT DE CONTROLE (FLAMME)				1	229,80		
220	64201535		CONTROLEUR ETANCHEITE GAZ DUNGS VPS504				1	870,80		

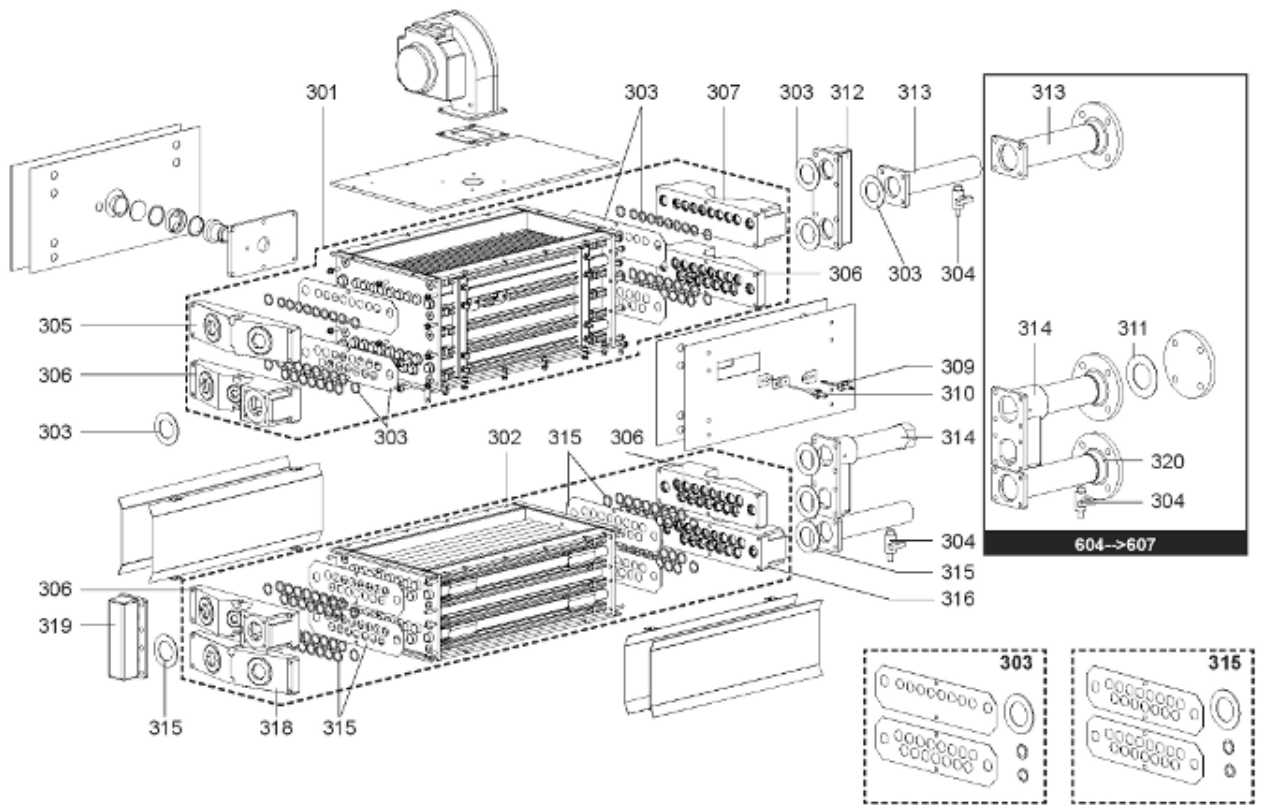


Table		BRULEUR								
Rep.	Référence	ALIAS	Désignation	Remplacé par	Date début	Date fin	Multiple de vente	Tarif Public Unitaire HT		
301	12083618		ECHANGEUR BRULEUR + JOINT	64202468			1	3 549,60		
302	12083695		2&3 EME ECHANGEUR + JOINT				1	5 855,60		
303	64201894		KIT JOINT EAU R601/2/3 HAUT				1	212,40		
304	64211228		ROBINET 1/2 (VANNE VIDANGE)				1	36,80		
305	12084707		COLLECTEUR BRULEUR LISSE CH				1	482,50		
306	12084729		COLLECTEUR ECHANGEUR 3 PASS CH				1	506,40		
307	12084685		COLLECTEUR BRULEUR ARRIVE DEPART CH				1	467,20		
309	64201565		ELECTRODE ALLUMAGE + JOINT	64202264			1	47,50		
310	64201562		ELECTRODE IONISATION				1	57,00		
312	12084817		COLLECTEUR BRULEUR/1ER ECHANGEUR				1	234,90		
313	64201622		TUBE DEPART RETOUR CHAUF R601-2				1	221,90		
314	64201635		COLLECTEUR 2&3 EME ECHANGEUR				1	321,50		
315	64201895		KIT JOINT EAU R601/2/3 BAS				1	183,90		
316	12084773		COLLECTEUR ECHANGEUR DEPART RETOUR CH				1	553,10		
318	12084751		COLLECTEUR ECHANGEUR LISSE CH				1	493,30		
319	12084795		COLLECTEUR 2&3 EME ECHANGEUR				1	229,70		
320	64201622		TUBE DEPART RETOUR CHAUF R601-2				1	221,90		

400

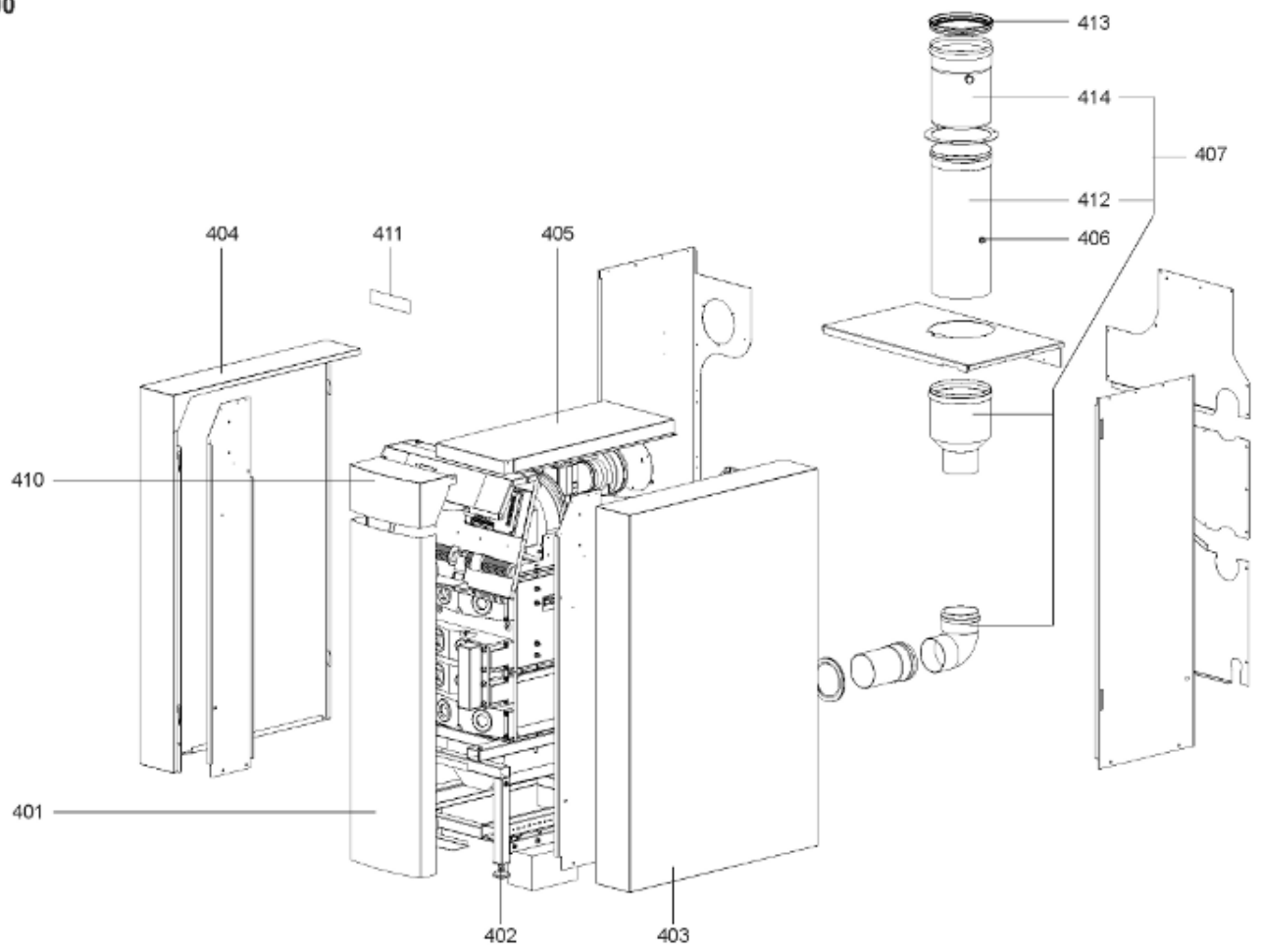
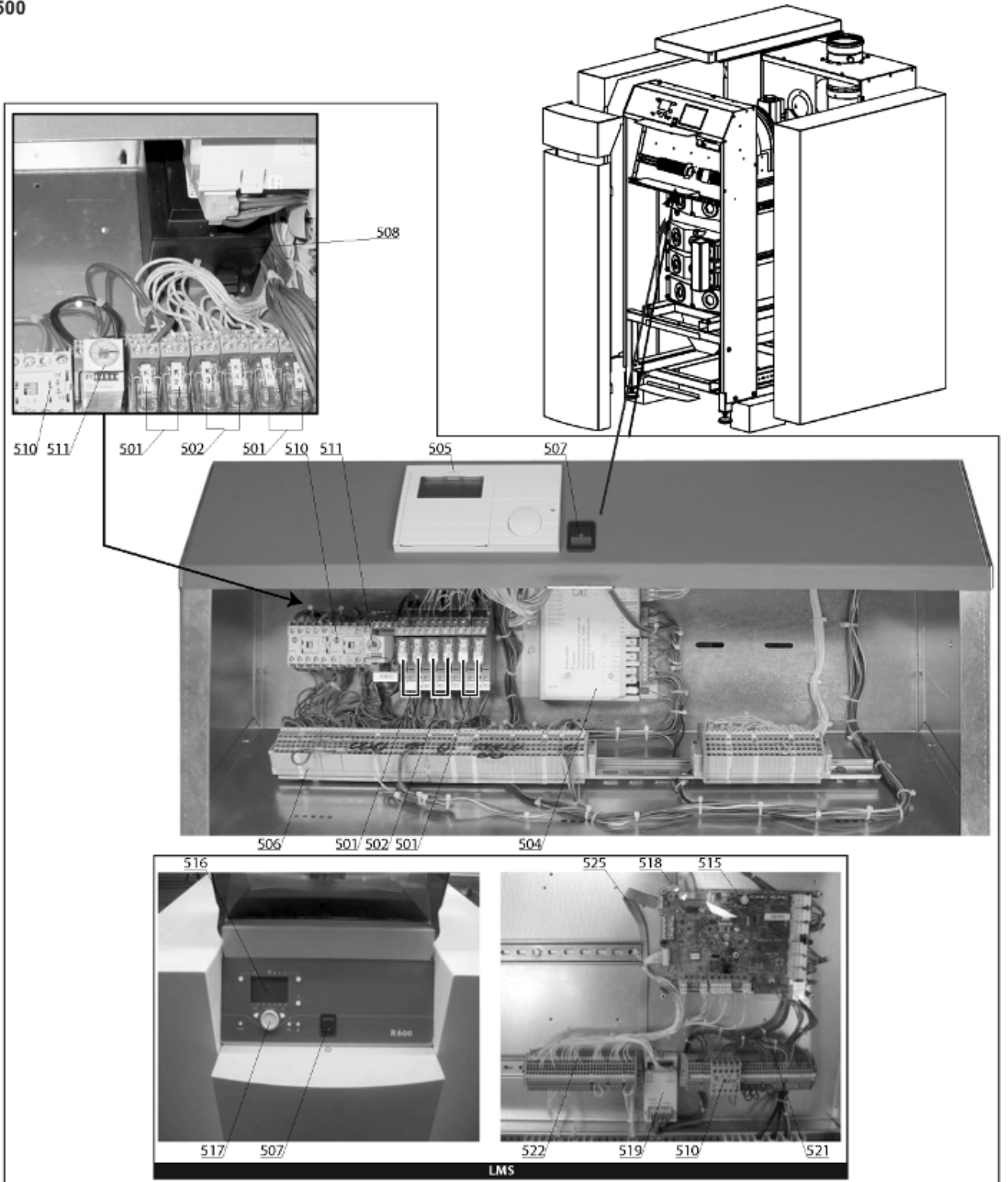


Table		HABILLAGE							
Rep.	Référence	ALIAS	Désignation	Remplacé par	Date début	Date fin	Multiple de vente	Tarif Public Unitaire HT	
401	12083970		PANNEAU DE FACADE BLEU				1	392,80	
401	12083981		PANNEAU DE FACADE GRIS				1	372,00	
401	12084971		PANNEAU DE FACADE VERT				1	356,30	
402	64200820		PIED RÉGLABLE M12X106				1	50,40	
403	12084091		PANNEAU COTE DROIT BLANC				1	537,60	
404	12084168		PANNEAU COTE GAUCHE BLANC				1	561,70	
405	12084003		PANNEAU SUPERIEUR BLEU				1	261,10	
405	12084047		PANNEAU SUPERIEUR GRIS				1	271,50	
405	12084993		PANNEAU SUPERIEUR VERT				1	263,70	
406	12084575		SONDE FUMEE				1	60,98	
410	65105335		CAPOT DE TABLEAU DE COMMANDE				1	64,90	
411	12084245		AUTOCOLLANT RMX R600				1	144,40	
412	64201629		CONDUIT DE FUMEE+JOINT D:150mm	64201986			1	304,60	
413	64201632		JOINT DE FORME D:150mm				1	51,40	
414	64201626		CONDUIT DE FUMEE+JOINT D:150mm	64201983			1	167,20	



5000

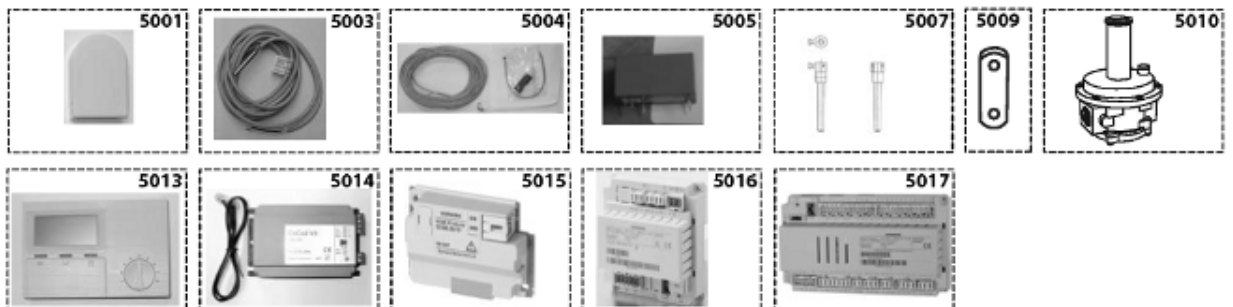


Table		BOITIER ELECTRIQUE-OPTIONS								
Rep.	Référence	ALIAS	Désignation	Remplacé par	Date début	Date fin	Multiple de vente	Tarif Public Unitaire HT		
507	64200294		INTERRUPTEUR				1	38,10		
510	64201538		RELAIS ALAN BRADLEY 100-K09-KF10				1	89,30		
515	65001288		CIRCUIT IMPRIME LMS14 P9 CH02 R602	64202444			1	273,80		
516	64201727		MODULE DE GESTION HMI AVS37.394/167 ELCO				1	181,30		
517	65000588		MOLETTE DE REGLAGE				1	17,10		
518	64201621		CABLAGE (/AVS37.394-AGU2.551)				1	74,80		
519	64201608		REGULATEUR CHAUF AGU2.551A109 (0-10V)				1	193,40		
521	64201649		FAISCEAU DE CABLES FORTE TENSION				1	253,70		
522	64201650		FAISCEAU DE CABLES BASSE TENSION				1	188,70		
525	64201620		CABLAGE L:400mm (/AVS75.390)				1	32,00		
5015	64201617		CONVERTISSEUR OCI345.06/101BSB-LPB BUS				1	178,70		
5016	64201619		MODULE CLIMATIQUE AVS75.390/101				1	188,60		
5017	64201644		REGULATEUR RVS63.283-360				1	465,90		