

*LISTE DE PIECES*

05/07/2016

<i>Produit</i>	3581077 - R605 LMS RMX
<i>Modèle</i>	R600
<i>Marque</i>	RENDAMAX
<i>Date</i>	14/01/2013

100

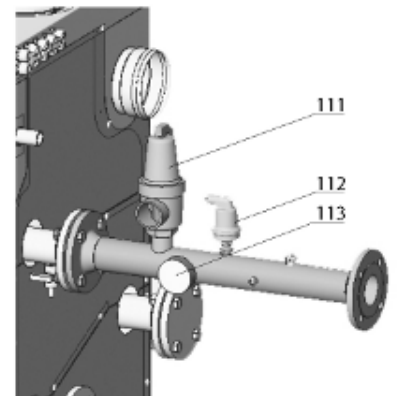
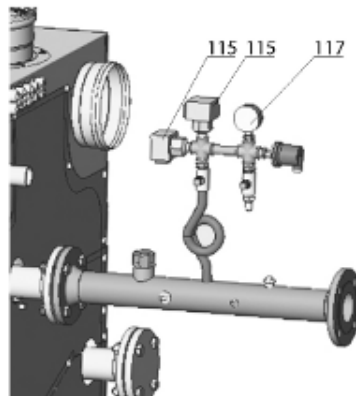
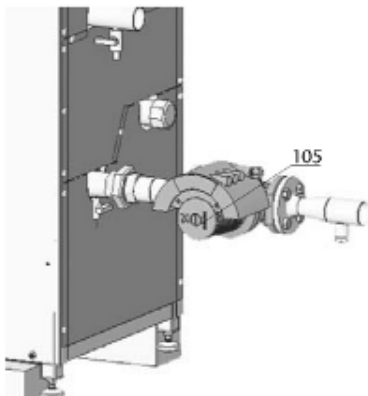
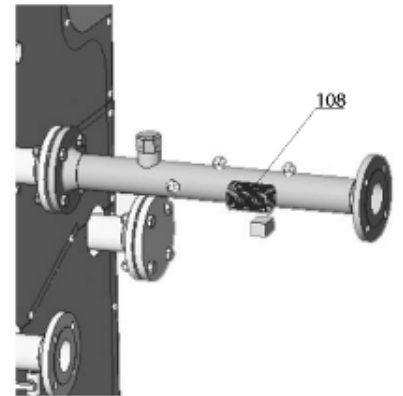
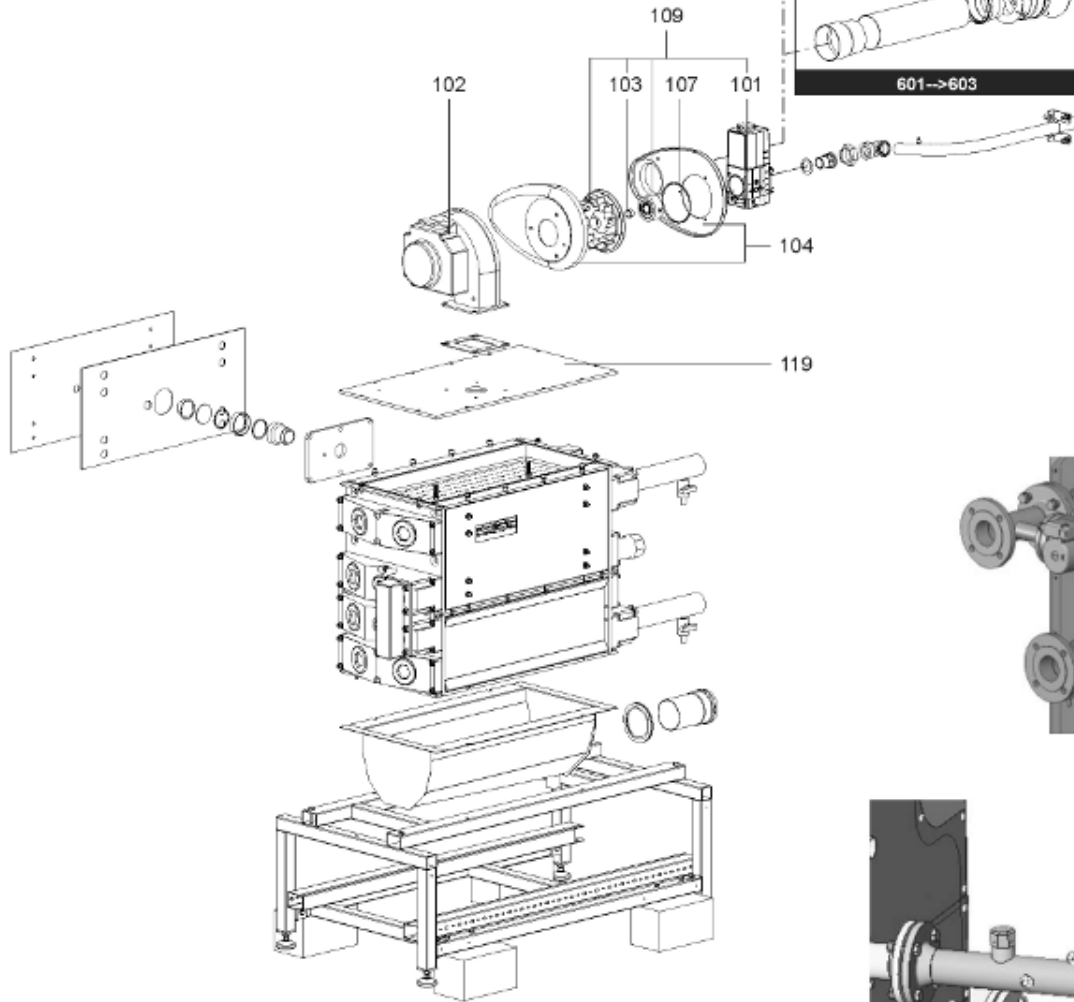
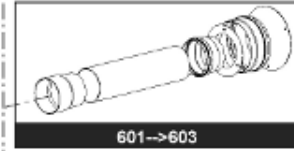
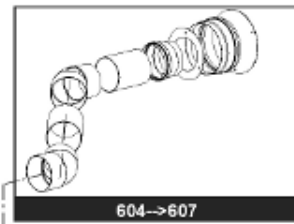
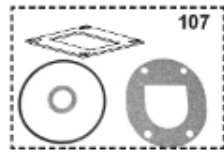
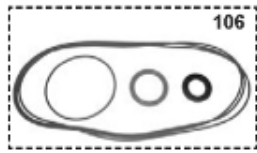


Table		PARTIE GAZ							
Rep.	Référence	ALIAS	Désignation	Remplacé par	Date début	Date fin	Multiple de vente	Tarif Public Unitaire HT	
101	65000445		KIT VANNE GAZ MBC-700-ND 230VAC D:14mm				1	1 612,20	
102	12084322		VENTILATEUR + JOINT EBM G3G200				1	2 700,60	
103	12084410		INJECTEUR D:14mm H/L/NAT				1	55,50	
103	12084443		INJECTEUR D:10mm P				1	88,80	
104	12085081		PRISE D'AIR				1	225,80	
105	64200557		POMPE DE CHARGE UPS50-120F 400V				1	918,30	
105	64200560		POMPE MAGNA 40-120F 230V				1	1 595,20	
106	12083805		KIT JOINT BRULEUR/ECHANGEUR (FUMEE)	64201961			1	190,90	
107	12084509		JOINTS (Pochette)				1	104,20	
108	64300004		THERMOSTAT IMIT LS100°C+SONDE L:3m				1	84,40	
109	65000450		VANNE GAZ+MELANGEUR AIR/GAZ COMPLET				1	1 849,30	
111	64201239		SOUPAPE SECURITE 3 BARS 1-1/2				1	361,10	
112	17013674		PURGEUR AIR (SPIROTOP)				1	135,20	
113	64210901		MANO/THERMOMETRE 0-6 BARS 120°				1	44,80	
115	64201241		PRESSOSTAT SDBRAM (MAX)				1	590,20	
115	64201242		PRESSOSTAT HUBA 625.9978 (MIN)				1	130,70	
117	64201240		MANOMETRE 0-6 BARS				1	131,50	
118	64200515		POMPE UPS 32/60F 230V				1	746,00	
119	64201582		PANNEAU SUPERIEUR (KIT) R605				1	423,30	

200

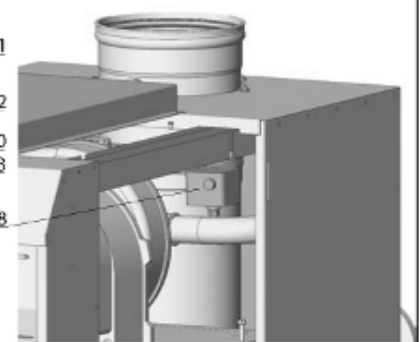
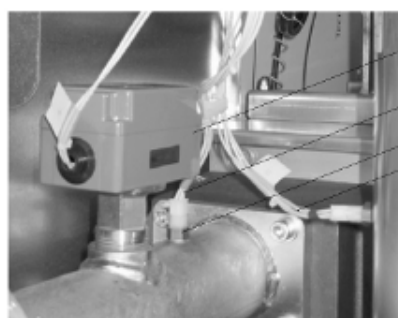
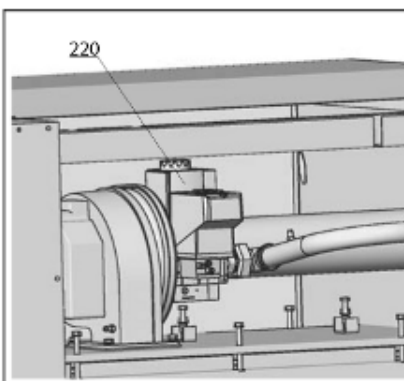
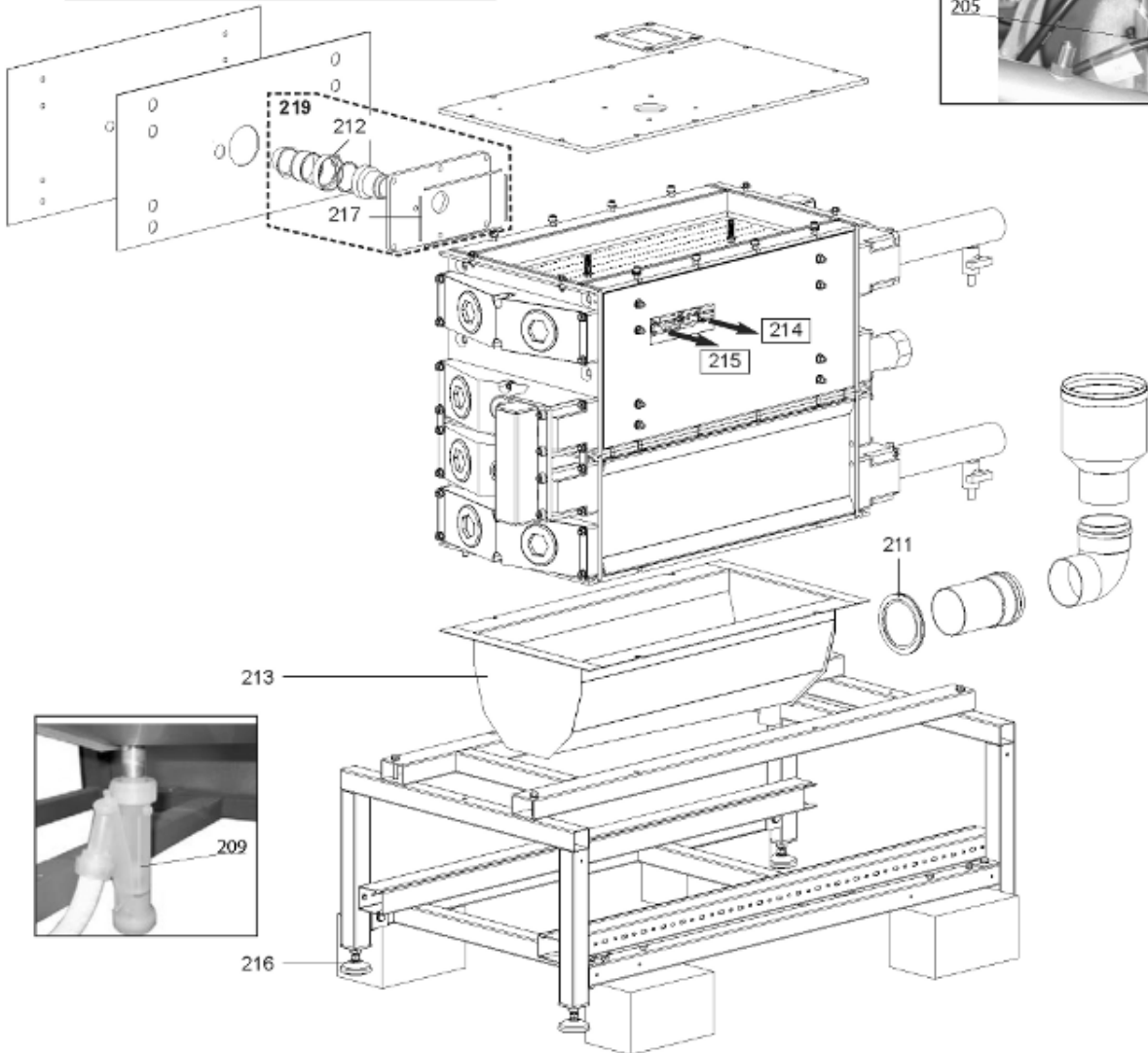
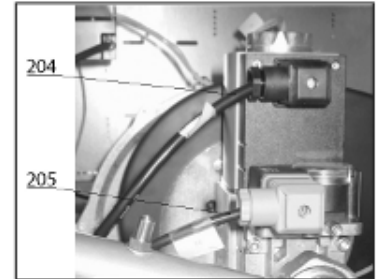
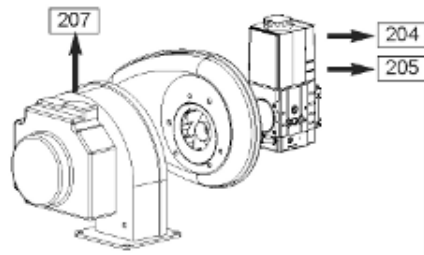
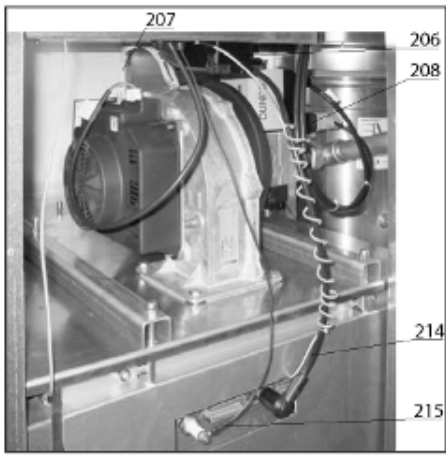


Table		BLOC HYDRAULIQUE								
Rep.	Référence	ALIAS	Désignation	Remplacé par	Date début	Date fin	Multiple de vente	Tarif Public	Unitaire	HT
206	64201641		TRANSFORMATEUR ALLUMAGE+CABLE 2P				1	119,20		
208	12084366		PRESSOSTAT + JOINT				1	97,60		
209	64201826		KIT CONVERSION SIPHON FSB				1	168,90		
210	64201645		SONDE TEMPERATURE NTC				1	87,90		
211	17004731		JOINT DE FORME (/BUSE FUMEE)				1	24,40		
212	12083849		VOYANT DE CONTROLE (FLAMME) AVEC MIROIR				1	171,30		
213	64201613		RECUP. CONDENSAT FIXER DESSUS + JOINT	64201980			1	572,90		
214	64201642		CABLAGE ELECTRODE ALLUMAGE R600LMS				1	102,30		
215	64201643		CABLAGE ELECTRODE IONISATION R600LMS				1	65,50		
216	64200820		PIED RÉGLABLE M12X106				1	50,40		
217	64201669		JOINT/KIT VOYANT DE CONTROLE (FLAMME)				1	57,60		
218	64401601		PRESSOSTAT GAZ DG 50 B-3 2,5-50MB				1	79,00		
219	64201668		KIT VOYANT DE CONTROLE (FLAMME)				1	229,80		
220	64201535		CONTROLEUR ETANCHEITE GAZ DUNGS VPS504				1	870,80		

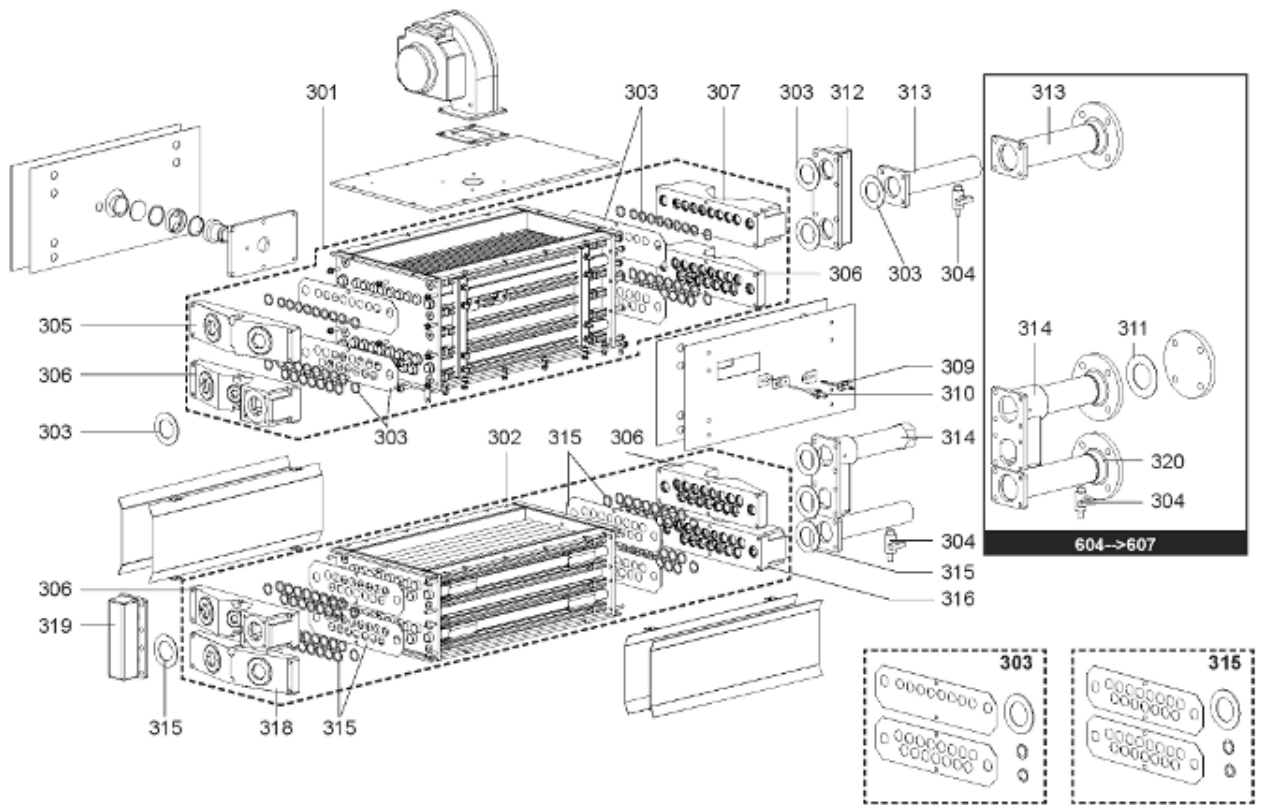


Table		BRULEUR							
Rep.	Référence	ALIAS	Désignation	Remplacé par	Date début	Date fin	Multiple de vente	Tarif Public Unitaire HT	
301	12083651		ECHANGEUR BRULEUR + JOINT	64202471			1	5 069,40	
302	12083728		2&3 EME ECHANGEUR + JOINT				1	9 745,50	
303	64201896		KIT JOINT EAU R604/5/6/7 HAUT				1	307,80	
304	64211228		ROBINET 1/2 (VANNE VIDANGE)				1	36,80	
305	12084718		COLLECTEUR BRULEUR LISSE CH				1	574,90	
306	12084740		COLLECTEUR ECHANGEUR 3 PASS CH				1	652,10	
307	12084696		COLLECTEUR BRULEUR ARRIVE DEPART CH				1	661,10	
309	64201565		ELECTRODE ALLUMAGE + JOINT	64202264			1	47,50	
310	64201562		ELECTRODE IONISATION				1	57,00	
311	64201425		JOINT PLAT D:120-70-3				1	15,00	
312	12084828		COLLECTEUR BRULEUR/1ER ECHANGEUR				1	249,30	
313	64201625		TUBE DEPART RETOUR CHAUF R605-7				1	272,90	
314	64201638		COLLECTEUR 2&3 EME ECHANGEUR				1	487,60	
315	64201898		KIT JOINT EAU R604/5/6/7 BAS				1	249,70	
316	12084784		COLLECTEUR ECHANGEUR DEPART RETOUR CH				1	712,60	
318	12084762		COLLECTEUR ECHANGEUR LISSE CH				1	660,00	
319	12084806		COLLECTEUR 2&3 EME ECHANGEUR				1	242,80	
320	64201625		TUBE DEPART RETOUR CHAUF R605-7				1	272,90	

400

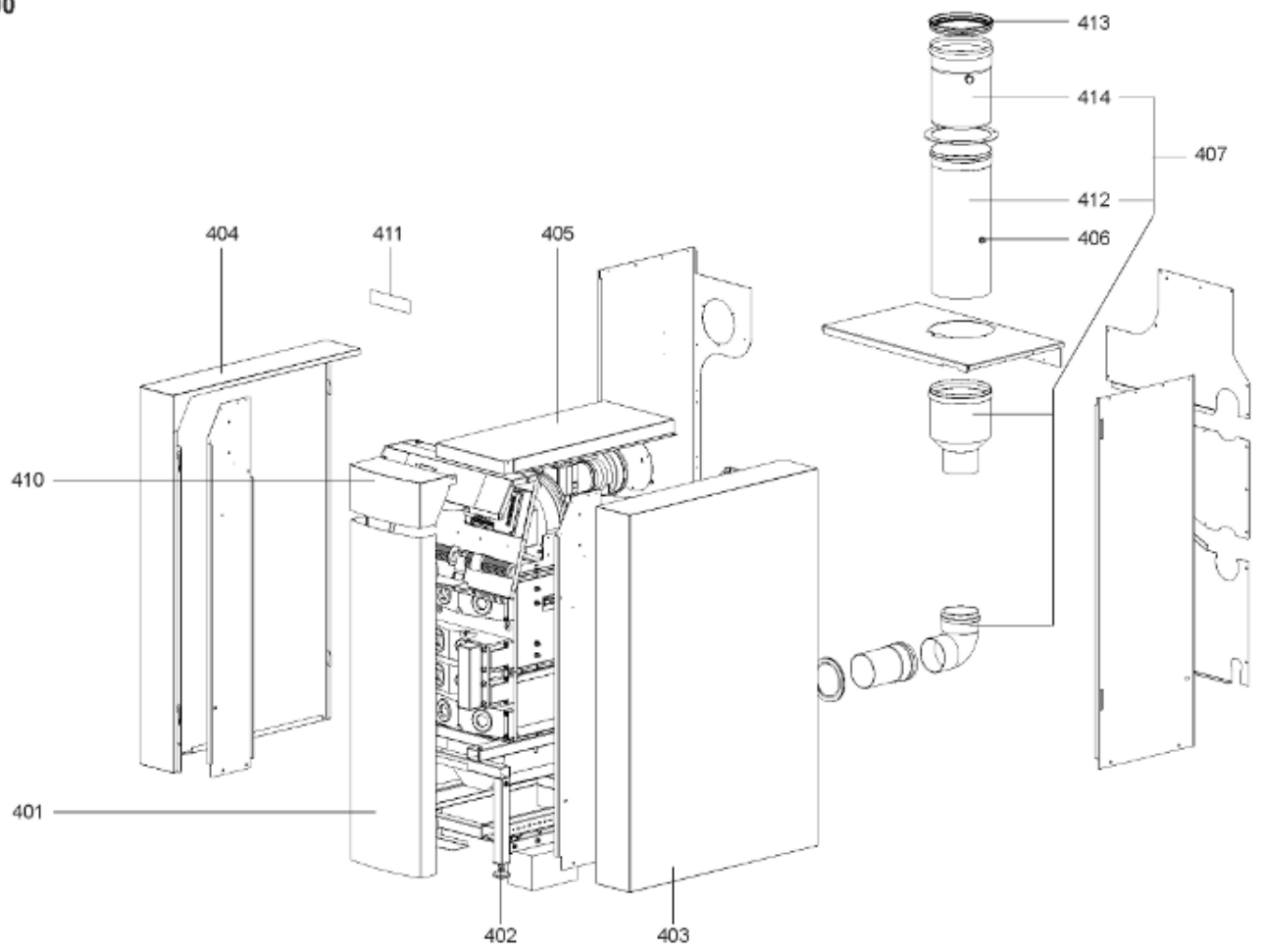
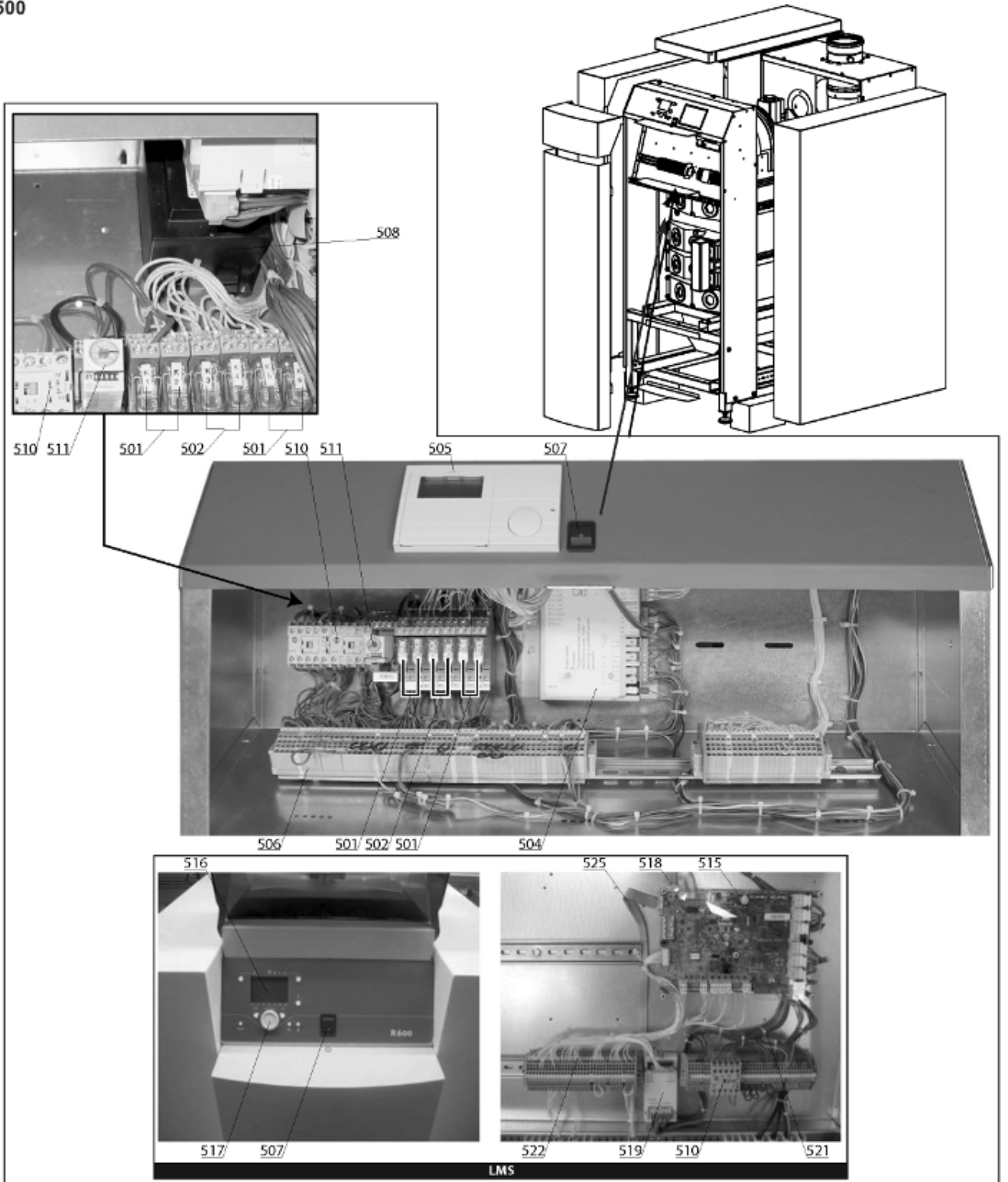




Table		HABILLAGE							
Rep.	Référence	ALIAS	Désignation	Remplacé par	Date début	Date fin	Multiple de vente	Tarif Public Unitaire HT	
401	12083970		PANNEAU DE FACADE BLEU				1	392,80	
401	12083981		PANNEAU DE FACADE GRIS				1	372,00	
401	12084971		PANNEAU DE FACADE VERT				1	356,30	
402	64200820		PIED RÉGLABLE M12X106				1	50,40	
403	12084124		PANNEAU COTE DROIT BLANC				1	524,80	
404	12084201		PANNEAU COTE GAUCHE BLANC				1	544,00	
405	12084003		PANNEAU SUPERIEUR BLEU				1	261,10	
405	12084047		PANNEAU SUPERIEUR GRIS				1	271,50	
405	12084993		PANNEAU SUPERIEUR VERT				1	263,70	
406	12084575		SONDE FUMEE				1	60,98	
410	65105335		CAPOT DE TABLEAU DE COMMANDE				1	64,90	
411	12084245		AUTOCOLLANT RMX R600				1	144,40	
412	64201631		CONDUIT DE FUMEE+JOINT D:250mm	64201988			1	461,50	
413	64201634		JOINT DE FORME D:250mm				1	88,80	
414	64201628		CONDUIT DE FUMEE+JOINT D:250mm	64201985			1	209,30	



5000

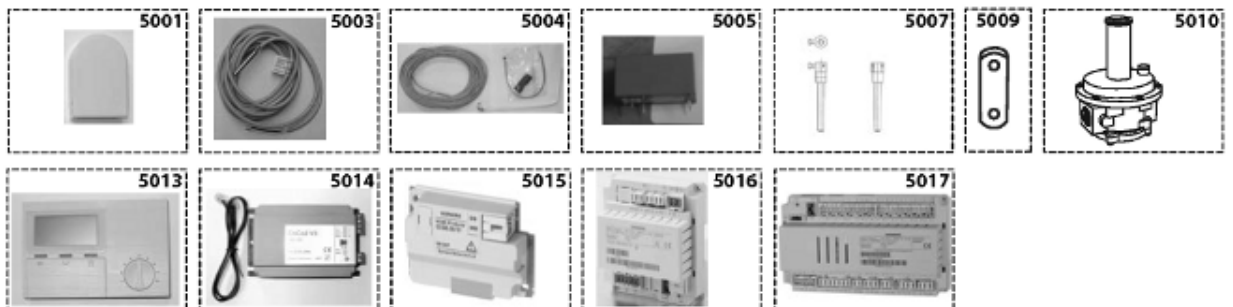


Table		BOITIER ELECTRIQUE-OPTIONS							
Rep.	Référence	ALIAS	Désignation	Remplacé par	Date début	Date fin	Multiple de vente	Tarif Public Unitaire HT	
507	64200294		INTERRUPTEUR				1	38,10	
510	64201538		RELAIS ALAN BRADLEY 100-K09-KF10				1	89,30	
515	65001291		CIRCUIT IMPRIME LMS14 P13 CH02 R605				1	269,90	
516	64201727		MODULE DE GESTION HMI AVS37.394/167 ELCO				1	181,30	
517	65000588		MOLETTE DE REGLAGE				1	17,10	
518	64201621		CABLAGE (/AVS37.394-AGU2.551)				1	74,80	
519	64201608		REGULATEUR CHAUF AGU2.551A109 (0-10V)				1	193,40	
521	64201649		FAISCEAU DE CABLES FORTE TENSION				1	253,70	
522	64201650		FAISCEAU DE CABLES BASSE TENSION				1	188,70	
525	64201620		CABLAGE L:400mm (/AVS75.390)				1	32,00	
5015	64201617		CONVERTISSEUR OCI345.06/101BSB-LPB BUS				1	178,70	
5016	64201619		MODULE CLIMATIQUE AVS75.390/101				1	188,60	
5017	64201644		REGULATEUR RVS63.283-360				1	465,90	