

*LISTE DE PIECES*

20/06/2016

---

<i>Produit</i>	3580021 - R 18 280 EM SX
<i>Modèle</i>	R 18
<i>Marque</i>	RENDAMAX
<i>Date</i>	22/05/2013

---

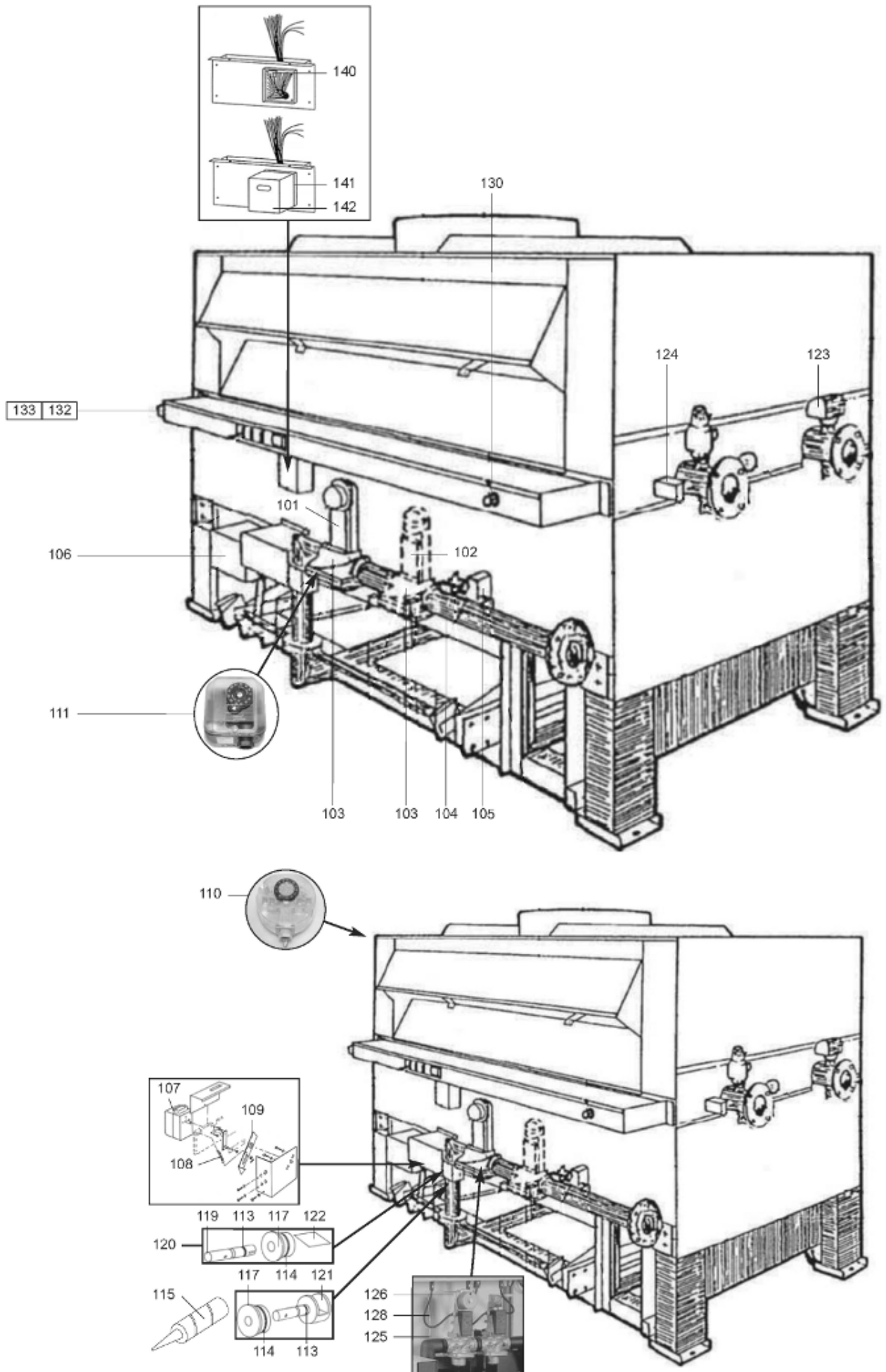


Table		PARTIE GAZ								
Rep.	Référence	ALIAS	Désignation	Remplacé par	Date début	Date fin	Multiple de vente	Tarif Public	Unitaire	HT
101	64300702		SERVOMOTEUR REGULATEUR SKP 25.001E2				1	1 056,80		
101	64200092		VALVE GAZ SKP25 CONV. KIT R18/R2000				1	1 056,80		
102	64300710		SERVOMOTEUR REGULATEUR SKP 15.001E2				1	906,20		
102	64200094		SERVOMOTEUR REGULATEUR SKP 15.000E2				1	1 129,70		
103	17016180		CORPS VANNE REGULATEUR VGF10.654P				1	825,90		
104	64211210		REGULATEUR PRESSION RV 12 M				1	63,90		
105	65000265		ELECTROVANNE VEILLEUSE+CABLE				1	230,45		
106	64200089		SERVOMOTEUR REGULATEUR STM30Q15.6318				1	1 474,00		
107	64201041		KIT REMPL MOTEUR HY M644 R18				1	1 369,20		
108	17008845		RESSORT				1	16,40		
109	65108062		LEVIER / VANNE PAPILLON				1	631,40		
111	64401601		PRESSOSTAT GAZ GW 50 0 --> 50mb				1	79,00		
111	64201433		PRESSOSTAT GAZ 0-->150mb				1	176,60		
113	64210804		JOINT PLAT D:11.3-7.7-1.8(axe papil gaz)				1	3,50		
114	64210809		JOINT TORIQUE D:60-2.6 (support axe)				1	6,80		
115	65108157		TUBE GRAISSE MOLYKOTE BR2				1	22,20		
117	17015908		SUPPORT AXE PAPILLON 2 1/2				1	165,00		
119	64210003		AXE VANNE PAPILLON GAZ BERGER LHAR				1	54,00		
120	17017679		ENS PAPILLON 210=>280 NAT				1	658,20		
121	64210010		PAPILLON PROP 2 1/2				1	785,50		
122	17016468		PAPILLON NAT				1	9,40		
123	64210205		CONTROLEUR DEBIT EAU CH 140°C				1	583,10		
123	64210206		CONTROLEUR DEBIT EAU F61-SB9100				1	223,70		
124	64300902		SONDE DEPART APPLIQUE QAD 22				1	108,70		
124	17017680		SONDE DEPART PLONGE QAE2120.010				1	216,70		
125	64211224		RACCORD BICONE DROIT 1/8 D.6				1	6,60		
125	64211226		RACCORD BICONE COUDE 1/8 D.6				1	21,40		
126	64211227		RACCORD BICONE COUDE 1/4 D.6				1	17,20		
126	64211225		RACCORD BICONE DROIT 1/4 D.6				1	13,80		
128	64211407		TUBE ALUMINIUM D:4/6 L:2m				1	123,60		
130	64300004		THERMOSTAT IMIT LS100°C+SONDE L:3m				1	84,40		
130	64211402		THERMOSTAT JUMO EMF1 0-50 C-PISCINE				1	400,70		
130	64211405		THERMOSTAT DE SECURITE 150°C				1	293,80		
132	64201537		REGULATEUR DTRON .304				1	1 294,20		
132	64201393		REGULATEUR RWF40.010 A97	64202489			1	607,80		
132	64200067		KIT REMPLACEMENT RWF31/32 par RWF40				1	607,80		
133	1758803985		ADAPTATEUR ARG40 POUR RWF40				1	48,90		
140	17007085		BLOC DIODE AGM30				1	123,30		
141	64300901		SOCLE-RELAN.LFL.AGM41049550				1	63,70		
142	64300804		BOITIER DE CONTROLE LFL 1.122				1	898,10		
142	64200797		COFFRET LFL 1.148				1	647,10		



Table		BRULEUR							
Rep.	Référence	ALIAS	Désignation	Remplacé par	Date début	Date fin	Multiple de vente	Tarif Public Unitaire HT	
201	64200295-01		INJECTEUR GN D:1.85mm (Qt:50)				1	158,70	
201	64210712-01		INJECTEUR PROP D:1mm (Qt:20)				1	136,50	
202	17007789		JOINT TORIQUE D:85.32-3.53				1	2,60	
203	12067690		PLAQUE PORCELAINE FACADE				1	52,60	
205	64211364		SUPPORT DE BRULEUR				1	676,20	
206	64201022		COUVERCLE COUVRE INJECTEUR				1	724,20	
207	64211209-01		BEC RAMPE BRULEUR RAYPAK (Qt:20)				1	188,50	
208	64211205		RAMPE VEILLEUSE+ELECTRODES UNIVERSEL				1	189,40	
210	65108214		FIL ALUMINIUM + CONNECTEUR ELECTRODE				1	62,70	
211	64200618		DEFLECTEUR AIR SECOND. R18 280				1	1 721,20	
212	65000455		CABLAGE ACIER INOXYDABLE D:1.5mm L:5m				1	54,10	
213	17006524		RAMPE DOUBLE DETECTION (2 IONISAT.)				1	130,00	
215	65108134		PLATEAU D'ADMISSION AIR SECONDAIRE				1	2 185,20	
216	17008405		INTERRUPTEUR BZ 2RW82-A2				1	60,50	

300

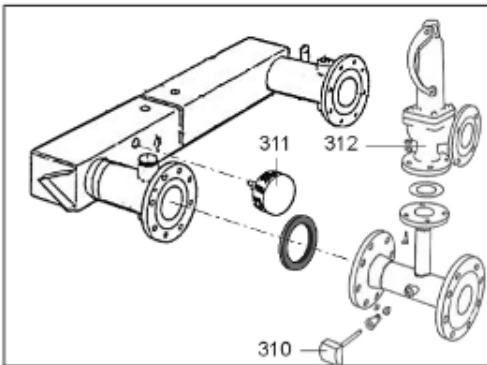


Table		ECHANGEUR								
Rep.	Référence	ALIAS	Désignation	Remplacé par	Date début	Date fin	Multiple de vente	Tarif Public Unitaire HT		
301	65108138		ECHANGEUR HAUTE T° TUV				1	10 732,10		
301	65108142		ECHANGEUR IP-PISCINE				1	11 284,00		
301	65108137		ECHANGEUR CV				1	10 319,40		
302	64201947		BAFFE SETS R18 280 STD				1	907,00		
303	65108064		COLLECTEUR DEPART HAUTE T° TUV				1	774,60		
303	65108071		COLLECTEUR DEPART IP-ZW				1	1 107,40		
303	65108067		COLLECTEUR DEPART + SUPPORT			03/06	1	622,50		
303	64200213		COLLECTEUR DEPART STD		03/06		1	816,00		
304	65108068		COLLECTEUR RETOUR + SUPPORT			03/06	1	574,90		
304	65108069		COLLECTEUR RETOUR IP-ZW				1	936,40		
304	65108065		COLLECTEUR RETOUR HAUTE T° TUV				1	774,60		
304	64200214		COLLECTEUR RETOUR STD		03/06		1	598,80		
305	65108072		COLLECTEUR LISSE IP-ZW				1	975,90		
305	65108063		COLLECTEUR LISSE HAUTE T° TUV				1	609,00		
305	65108066		COLLECTEUR LISSE + SUPPORT			03/06	1	488,20		
305	64200215		COLLECTEUR LISSE STD		03/06		1	585,60		
310	17017680		SONDE DEPART PLONGE QAE2120.010				1	216,70		
311	64210901		MANO/THERMOMETRE 0-6 BARS 120°				1	44,80		
312	17007855		SOUPAPE DE SECURITE DN40 8 BAR				1	1 676,90		
320	64201031		SUPPORT TUBE ECHANG. 154-->280				1	68,70		
321	65000455		CABLAGE ACIER INOXYDABLE D:1.5mm L:5m				1	54,10		
322	64201677		JOINTS (Pochette)				1	198,10		
322	17007778		JOINT TORIQUE D:24.99-3.53				1	4,70		
323	64211118		PLAQUE MAINTIEN JOINTS ECHANGEUR PRIM.				1	13,40		
325	64200995		JOINT PLAT D: 131-84-3				1	7,10		
326	64200919		TUBE GRAISSE SILICONE 55 g				1	124,60		

500

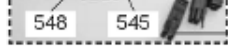
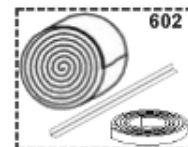




Table		ECHANGEUR ECS-ELECTRIQUE							
Rep.	Référence	ALIAS	Désignation	Remplacé par	Date début	Date fin	Multiple de vente	Tarif Public Unitaire HT	
502	64210409		EMBOUT COUDE ELECTRODE IONISATION				1	24,80	
503	17015694		EMBOUT COUDE ELECTRODE IONISATION				1	30,40	
505	17007316		CABLAGE IONISATION COMPL. R18				1	136,90	
506	65108203		CABLAGE 7 X 1 mm2				1	156,70	
507	64210208		CABLAGE HT EQUIPE + EMBOUT				1	24,00	
511	64201670		TRANSFORMATEUR D'ALLUMAGE				1	151,90	
512	65108190		CABLAGE TRANSFORMATEUR				1	74,30	
516	64210708		INTERRUPTEUR M/A				1	15,90	
517	64211502		VOYANT ROUGE DEFAUT				1	9,00	
519	64200883		VOYANT VERT				1	15,70	
522	17006931		PRESSOSTAT KLAUS FISCHER DS11				1	2 386,40	
531	64211221		RELAIS 7A/250V-230V				1	16,90	
532	64211314		SUPPORT RELAIS FINDER				1	13,00	
538	64211410		TRANSFORMATEUR (separateur)				1	190,80	
541	64200863		CONNECTEUR M + CABLE MOTEUR STM30				1	148,90	
542	64200870		CONNECTEUR F + CABLE MOTEUR STM30				1	148,20	
543	64200869		CABLAGE L:0.5m				1	57,40	
545	65000401		CONNECTEUR MALE 3 POLES				1	17,50	
546	64200862		CONNECTEUR M + CABLE MOT. L:0.5m				1	34,20	
547	64200861		CONNECTEUR FEMELLE 4 POLES				1	10,10	
548	64211116		CONNECTEUR 3 POLES / ALLUMAGE				1	19,60	
549	64211098		KIT CONNECTEUR R2000/R18				1	157,00	
550	64220079		FILTRE ANTIPARASITE FN670.6.06				1	130,70	
551	64210201		COMPTEUR HORAIRE 220V H 57				1	76,70	

600



5000

5001  
Transf. gaz > B/P  
Conv. gas > LPG  
Trasf. gas > GPL  
Transf. gas > B/P  
Unrustsatz > B/P

5002  
Transf. gaz > NAT  
Conv. gas > NAT  
Trasf. gas > MET  
Transf. gas > MET  
Unrustsatz > NAT

5005  
Options  
Accessories  
Opzioni  
Accessorio  
Option

<b>Table</b>		<b>OPTIONS-MAINTENANCE</b>								
<i>Rep.</i>	<i>Référence</i>	<i>ALIAS</i>	<i>Désignation</i>	<i>Remplacé par</i>	<i>Date début</i>	<i>Date fin</i>	<i>Multiple de vente</i>	<i>Tarif Public Unitaire HT</i>		
601	65108135		KIT PIERRES D'ISOLATION				1	1	135,60	
602	65108136		KIT SUPPORT PANNEAU/PIERRE ...=>12/89			01/90	1		489,40	
603	17015496		SUPPORT PIERRE ISOLANT				1		50,20	
604	17016346		ISOLANT R18 140C				1		136,90	
607	12083849		VOYANT DE CONTROLE (FLAMME) AVEC MIROIR				1		171,30	
5001	65108133		EQT TRANSFORMATION GPL				1	1	309,50	
5002	65108132		EQT TRANSF > NAT				1		386,70	
5005	65108155		KIT DEMONTAGE/REMONTAGE R18				1		130,50	