

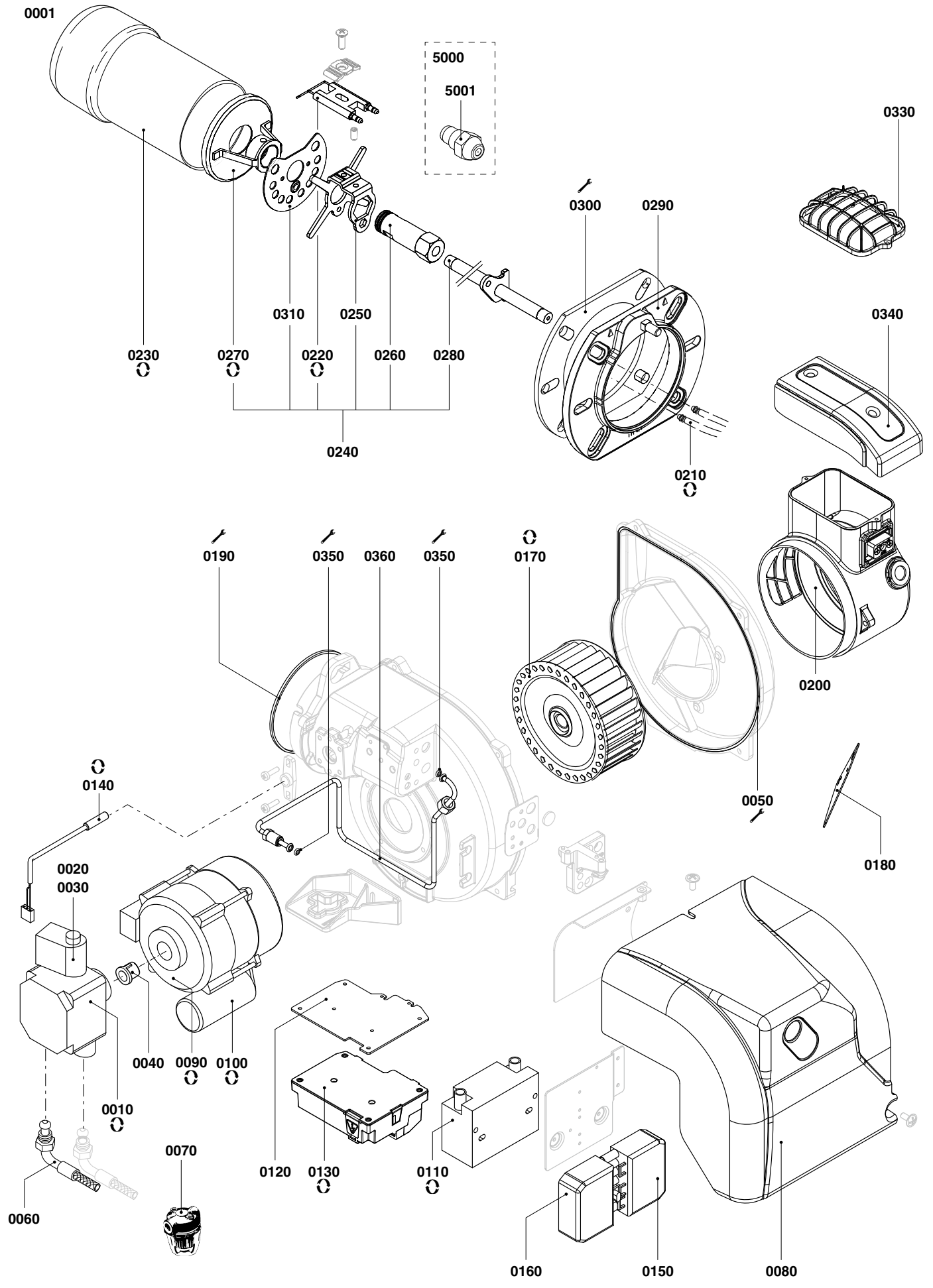
SPARE PARTS EXPLODED VIEW OIL BURNER

Model

MAX 8-12 TW

R8220152-01 - 16/12/2015

1	3142716	MAX 8 TC (TW) 230 V 50/60HZ	06-2011	-
2	3142717	MAX 8 TL (TW) 230 V 50/60HZ	06-2011	-
3	3142718	MAX 12 TC (TW) 230 V 50/60HZ	07-2011	-
4	3142719	MAX 12 TL (TW) 230 V 50/60HZ	07-2011	-
Col	Reference	Model type	Begin	End



☉	Description	Manf. Pt. N	Type	<div style="display: flex; justify-content: space-between; align-items: center;"> <div style="transform: rotate(-45deg); font-size: small;"> MAX 8 TC (TW) 230V 50/60HZ MAX 8 TL (TW) 230V 50/60HZ MAX 12 TC (TW) 230V 50/60HZ MAX 12 TL (TW) 230V 50/60HZ </div> <div style="border: 1px solid black; padding: 2px;">31</div> </div>																		From	to
				1	2	3	4	5	6	7	8	9	10	11	12	13	14	15	16	17	18		
0001	BURNER BODY																						
0010	OIL PUMP ASV 47 A	65325111		•	•	•	•																
0020	OIL COIL DAN 071N0010 230V	65323773	DAN				•	•															
	OIL COIL SUN PUMP AS47-AL35 220V	65323767	SUN	•	•	•	•																
0030	CORE X SOLEN. VALVE PUMP DAN 11R3 BF	65323751	DAN				•	•															
	CORE X SOLEN. VALVE PUMP SUN AS47-67-AT2	65323744	SUN	•	•	•	•																
0040	COUPLING D18/14,7/11X22 PUMP/MOTOR	65322920		•	•	•	•																
0050	GASKET D2.5 L640 EPDM	65323876		•	•	•	•																
0060	OIL HOSE NW 4 MG 1/4" MC 3/8 70	65323216		•	•	•	•																
0070	OIL FILTER 3/8 70451/006AGE VITON	65325046		•	•	•	•																
0080	RED COVER ECOFLAM MAX 4-12	65325254		•	•	•	•																
0090	MOTOR 0,13KW230V D12,7 F0	65322873					•	•															
	MOTOR 0,1KW230V D12,7 F0	65322874		•	•																		
0100	CAPACITOR 3µF 2P 3MM	65325037	AEG				•	•															
	CAPACITOR 4µF 2P 3MM	13011117	AEG	•	•																		
	CAPACITOR 6,3µF 2P 3MM	13010016	SIMEL	•	•	•	•																
0110	IGNITION TRANSF.26/35 ITD 2X8 230V L410	65323257		•	•	•	•																
0120	SUPPORT E-BCU AND IGNITION TRANSFO. MAX	65325251		•	•	•	•																
0130	COMPLETE WIRING MAX 4/30 TW	65324167		•	•	•	•																
0140	PHOTOCELL QRB 1A BLACK L350	65326434		•	•	•	•																
0150	WIELAND SOCKET 7P	65322070		•	•	•	•																
0160	WIELAND PLUG 7P	65322069		•	•	•	•																
0170	FAN WHEEL D120 X50 D12,7	65321770		•	•	•	•																
0180	AIR RECYCLING HOUS.D120 MAX	65320621		•	•	•	•																
0190	O-RING LEAKAGE SIDE MOT./FLANGE HOUSING	65321061		•	•	•	•																
0200	CASING AIR MAX 8-12 HOUSING D.120	65320130		•	•	•	•																
0210	RESISTIVE IGNITION CABLE N2 ATT.D4 L=300	65325252		•		•																	
	RESISTIVE IGNITION CABLE N2 ATT.D4 L=350	65325253			•		•																
0220	ELECTRODE BLOCK 25X40 D4 D2X25 45°	65320924		•	•	•	•																
	FLAME TUBE D89/76 L111	65320298		•																			
0230	FLAME TUBE D89/80 L168	65320299			•																		
	FLAME TUBE D89/98/87 L135	65320362					•																
	FLAME TUBE D89/98/87 L192	65320363						•															
	GROUP HEAD MAX 12 TC	65322558					•																
0240	GROUP HEAD MAX 12 TL	65322559						•															
	GROUP HEAD MAX 8 TC	65322556		•																			
0250	GROUP HEAD MAX 8 TL	65322557			•																		
	CROSSPIECE OIL HOUS.D100-125 NOZZL.CARR.	65320687		•	•	•	•																
0260	NOZZLE CARRIER D18.3x60 HEXAG.19 BRASS	65320707		•	•	•	•																
0270	BAFFLE PLATE D74/26X40 8SL AISI 304	65320754		•	•																		
0280	BAFFLE PLATE D80/26X40 8SL	65320759		•	•	•	•																
	SHAFT SUPP./ADJUSTM. TC L=160 HOUS.D120	65320183		•																			
0290	SHAFT SUPP./ADJUSTM. TC L=160 HOUS.D120	65320187					•																
	SHAFT SUPP./ADJUSTM. TL L=217 HOUS. D120	65320184					•																
0300	SHAFT SUPP./ADJUSTM. TL L=217 HOUS.D120	65320188						•															
	BURNER FLANGE D120 HOUS.D120	65320972		•	•	•	•																
0310	BOILER GASKET ISOL.SP.5 MAX D120 DRILL.	65321109		•	•	•	•																
0330	PROTECTION GRID AIR BOX	65320517					•	•															
0340	COVER AIR CASING MAX HOUSING D120	65320518		•	•																		
0350	GASKET TUBE OIL FOR BUSH DA 1	65321065		•	•	•	•																
0360	TUBE PUMP/HEAD HOUSING D4X1	65321500		•	•	•	•																
5000	ACCESSORY																						
5001	NOZZLE DAN 1,00GPH 60° S	13016088		•	•																		
	NOZZLE DAN 1,10GPH 60° S	13016084		•	•																		
	NOZZLE DAN 1,25GPH 60° S	13016083		•	•																		
	NOZZLE DAN 1,35GPH 60° S	13016085		•	•																		
	NOZZLE DAN 1,50GPH 60° S	65074660		•	•	•	•																
	NOZZLE DAN 1,65GPH 60° S	13023128		•	•	•	•																
	NOZZLE DAN 1,75GPH 60° S	13016087		•	•	•	•																
	NOZZLE DAN 2,00GPH 60° S	13016092					•	•															
	NOZZLE DAN 2,25GPH 60° S	13016089					•	•															
	NOZZLE DAN 2,50GPH 60° S	13016090					•	•															
	NOZZLE DAN 2,75GPH 60° S	13016091					•	•															

INDEX

www.cofer-burners.com



LESIGNAÇÕES DE SIMBOLOS E SUAS CORRESPONDENTES



- = Montagem / Fixação / Desmontagem /
- = Remoção / Retirada / Desmontagem /



- = Limpeza / Purga /
- = Remoção / Retirada /



- = Remoção / Desmontagem /
- = Ajuste / Regulação /
- = Montagem / Instalação /

NUMEROS DE MODELO

SIEMENS / SIEMENS

771 Características :

000001 / RKA

Operação

Em funcionamento

Geral

Geral

Geral

Finalidade / Aplicação /

Finalidade / Aplicação /

Finalidade / Aplicação /

Finalidade / Aplicação /

Finalidade / Aplicação /

Finalidade / Aplicação /

Finalidade / Aplicação /

Finalidade / Aplicação /

Finalidade / Aplicação /

Finalidade / Aplicação /

881 Características :

000001 / IL09

Operação

Em funcionamento

Geral

Geral

Geral

Finalidade / Aplicação /

Finalidade / Aplicação /

Finalidade / Aplicação /

Finalidade / Aplicação /

Finalidade / Aplicação /

Finalidade / Aplicação /

Finalidade / Aplicação /

Finalidade / Aplicação /

Finalidade / Aplicação /

1111 Características :

220071320-PC07

Acção /

Acção /

Acção /

Acção /

Acção /

Finalidade / Aplicação /

Finalidade / Aplicação /

Finalidade / Aplicação /

Finalidade / Aplicação /

Finalidade / Aplicação /

Finalidade / Aplicação /

Finalidade / Aplicação /

Finalidade / Aplicação /

Finalidade / Aplicação /

Finalidade / Aplicação /