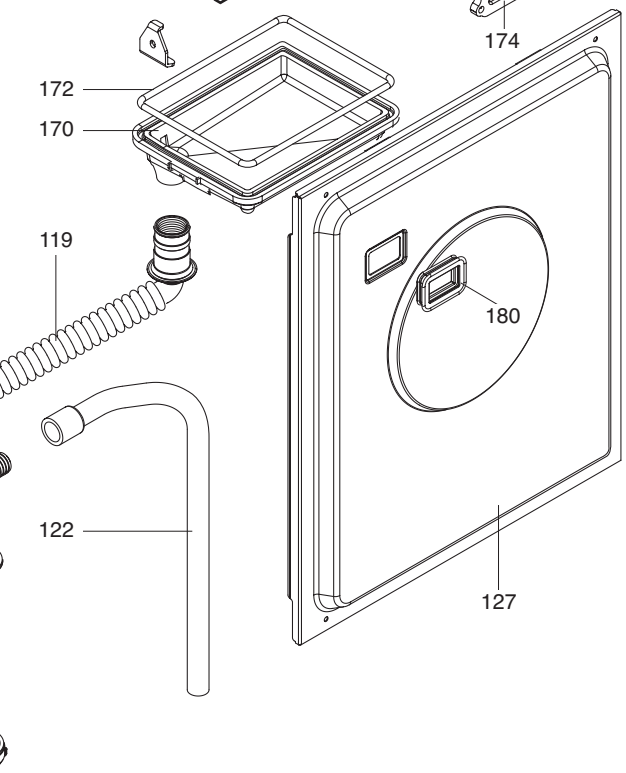
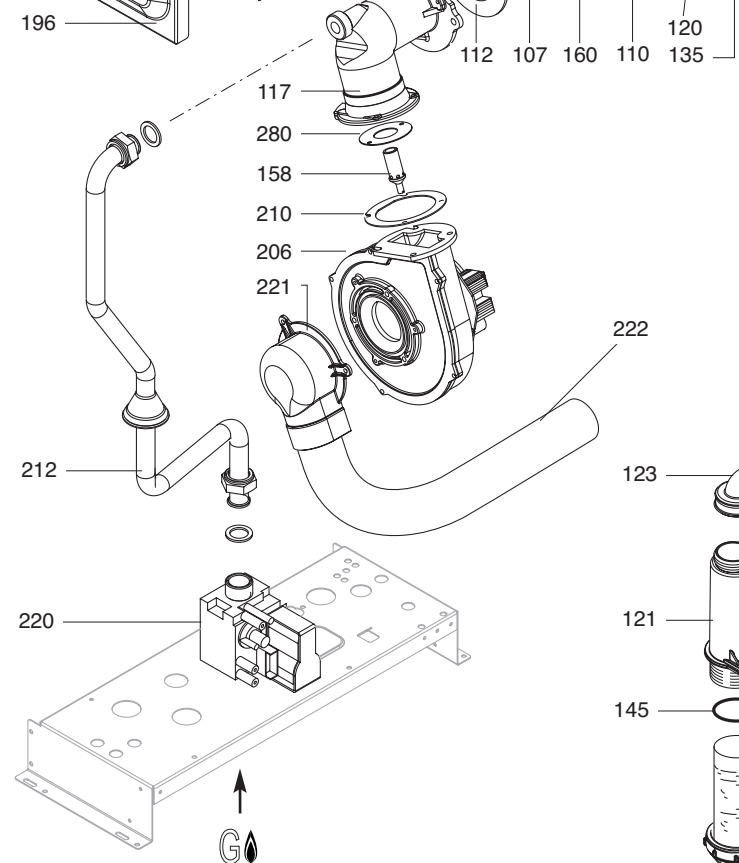
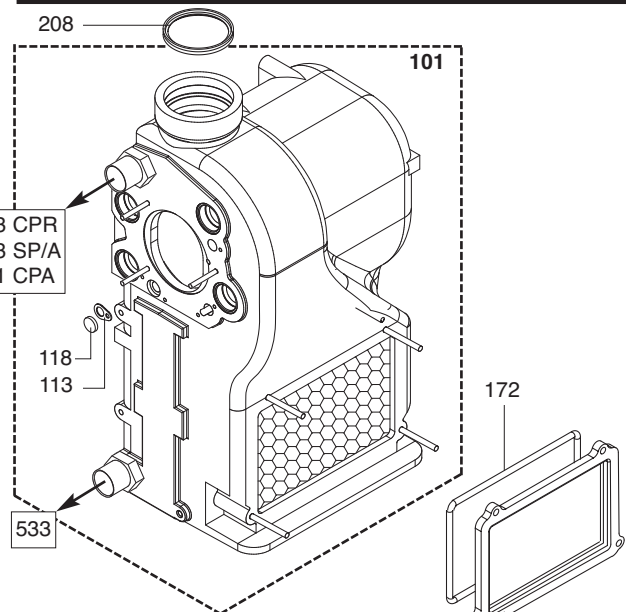
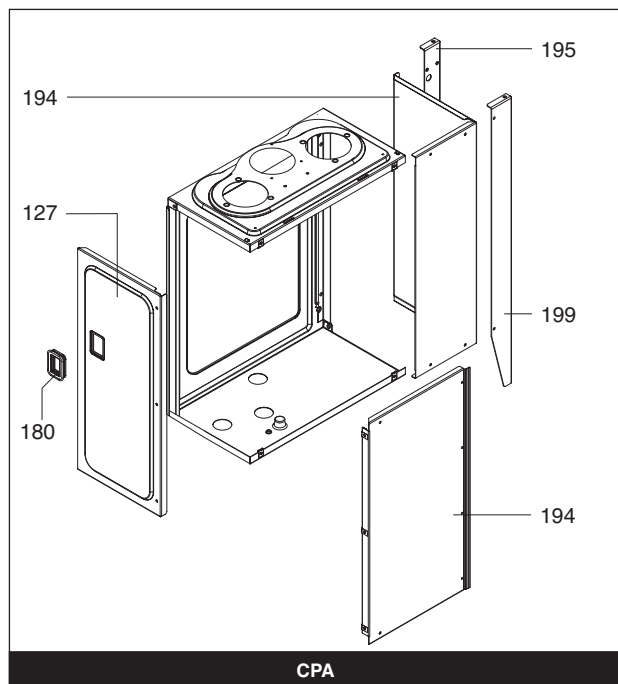
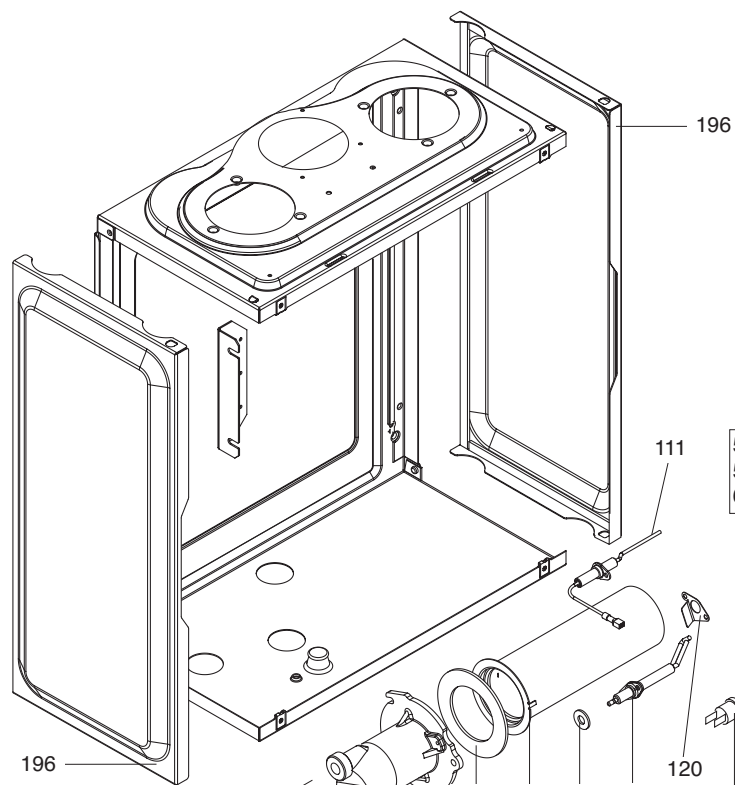


VUE ECLATEE
CHAUFFAGE DOMESTIQUE
Modèle
BLUETTE K24

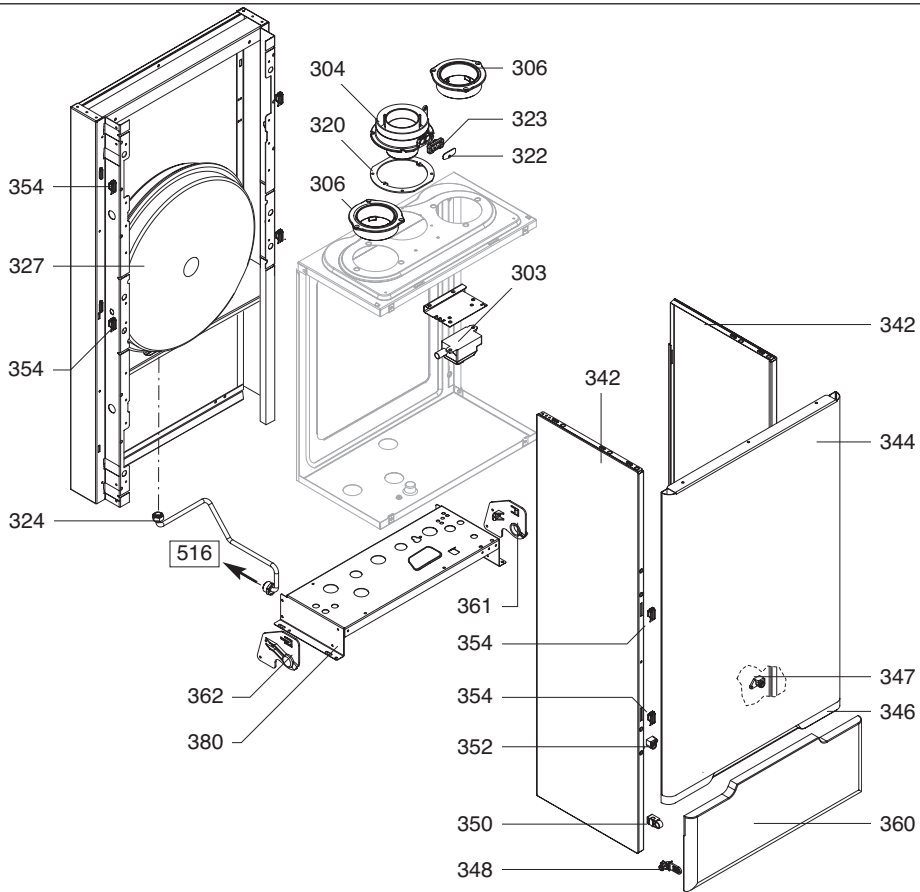
R8216094-05FR - Edition 05 - 07/03/2012

3120112		CALD.BLUETTE k24 GPL CPR
3120111		CALD.BLUETTE k24 MET CPR
3120120		CALD.BLUETTE k24 GPL SP/A
3120119		CALD.BLUETTE k24 MET SP/A
3120114		CALD.BLUETTE k24 GPL CPA
3120113		CALD.BLUETTE k24 MET CPA

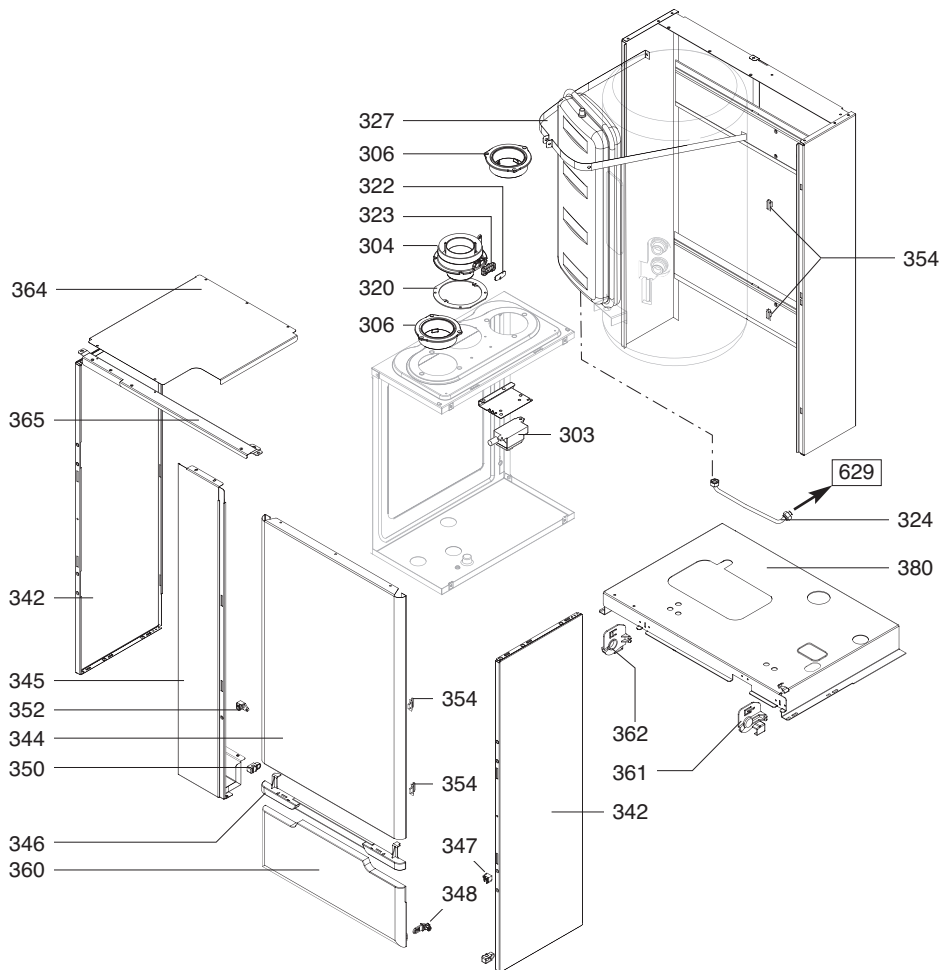
Code	Ind.	Modèle	Date Début	Date Fin
------	------	--------	------------	----------



Rep.	Désignation	Référence	Type	k24						Date	
				CPR gpl	CPR met	SP/A gpl	SP/A met	CPA gpl	CPA met	de	à
0100	CAISSON ETANCHE										
0101	GROUPE CORP CHAUDIERE	65105249		•	•	•	•	•	•		
0107	BRULEUR	998668		•	•	•	•	•	•		
0110	ELECTRODE ALLUMAGE/IONISATION	995964		•	•	•	•	•	•		
0111	ELECTRODE IONISATION	65100891		•	•	•	•	•	•		
0112	GARNITURE COURBE BRULEUR	998680		•	•	•	•	•	•		
0113	JOINT ELECTRODE IONISATION	65100936		•	•	•	•	•	•		
0117	COURBE RACCORD VENTILATEUR	65102811		•	•	•	•	•	•		
0118	VITRE VISEUR DE FLAMME	998782		•	•	•	•	•	•		
0119	TUBO FLESS.COLLEG.VASCHETTA-SIFONE	65075090		•	•	•	•	•	•		
0120	VOYANT	65106544		•	•	•	•	•	•		
0121	JOINT TORIQUE 3175 EPDM D.44,9MM	990695		•	•	•	•	•	•		
0122	TUYAU DES CONDENSATS	990665		•	•	•	•	•	•		
0123	CORPS SYPHON	65102548		•	•	•	•	•	•		
0127	PANNEAU AVANT CHAMBRE ETANCHE	65072258		•	•	•	•				
	PANNEAU AVANT CHAMBRE ETANCHE	65072262						•	•		
0135	THERMOSTAT LIMITE	65070031		•	•	•	•	•	•		
0145	BAC SIPHON	65102070		•	•	•	•	•	•		
0158	INJECTEUR GAZ G20	65100914			•		•		•		
	INJECTEUR GAZ G30	65100915		•		•			•		
0160	JOINT ISOLANT ELECTRODE	998769		•	•	•	•	•	•		
0170	RESERVOIR RECUP CONDENSATS	990677		•	•	•	•	•	•		
0172	JOINT SILICONE	999497		•	•	•	•	•	•		
0174	PORTE ALUMINIUM INSPECTION	998777		•	•	•	•	•	•		
0180	JOINT VITRE VISEUR DE FLAMME	65105371		•	•	•	•	•	•		
0194	PANNEAU ARRIERE CHAMBRE ETANCHE	65072261						•	•		
0195	ANGLE SUPPORT GAUCHE	65100927						•	•		
0196	PANNEAU COTE CHAMBRE ETANCHE	65072260						•	•		
	PANNEAU COTE DROITE/GAUCHE	65074951		•	•	•	•				
0199	ANGLE	65100926						•	•		
0200	EXTRACTION										
0206	VENTILATEUR	65070009		•	•	•	•	•	•		
0208	JOINT A LEVRES	998423		•	•	•	•	•	•		
0210	JOINT SORTIE EXTRACTEUR	65100939		•	•	•	•	•	•		
0212	TUBE ENTREE GAZ	65070232						•	•		
	TUBE ENTREE GAZ	65100960		•	•	•	•				
0220	VALVE GAZ	65102822		•	•	•	•	•	•		
0221	COUDE SILENCIEUX	65102065		•	•	•	•	•	•		
0222	TUBE SILENCIEUX	65107476		•	•	•	•	•	•		
0280	DIAPHRAGME	65100896		•	•	•	•	•	•		

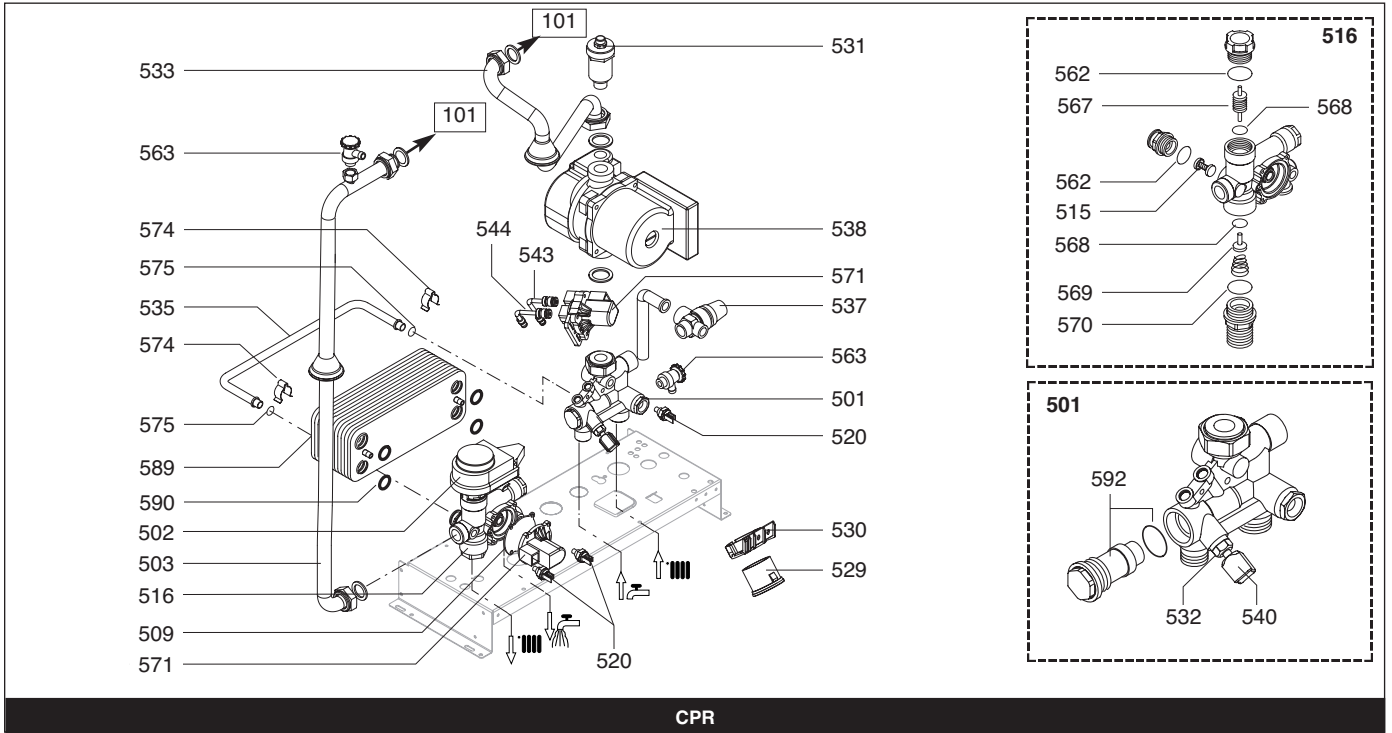


CPR-SP/A

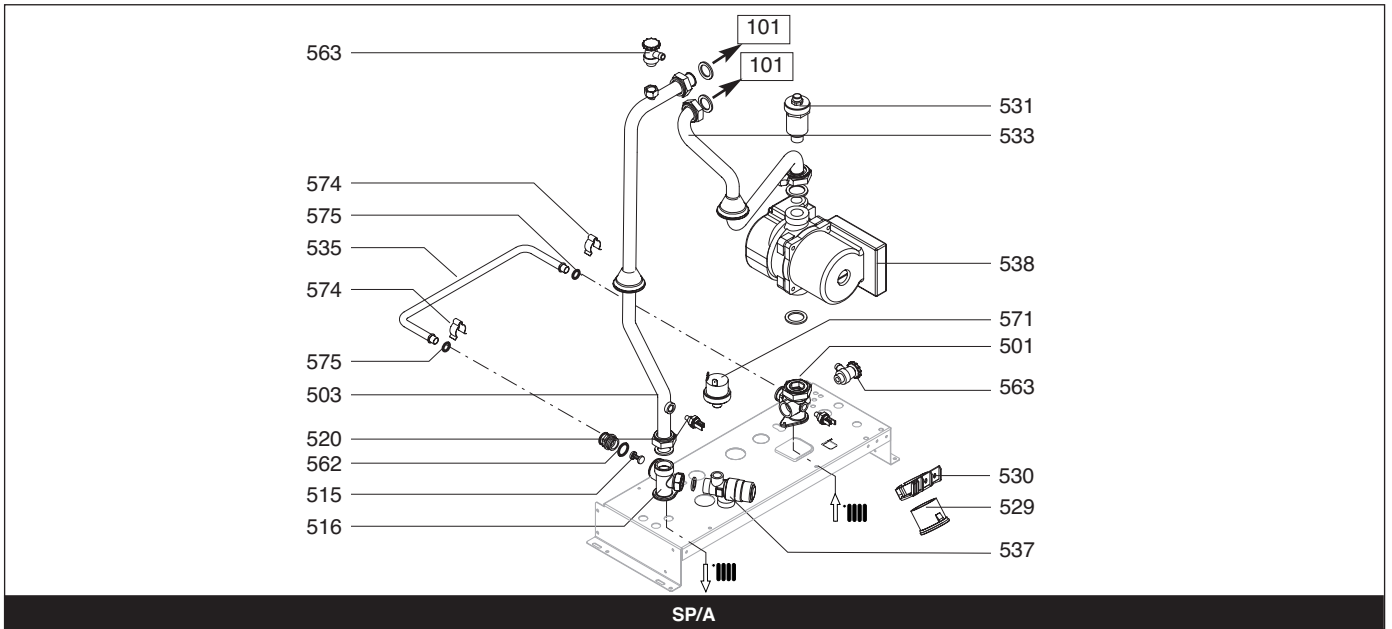


CPA

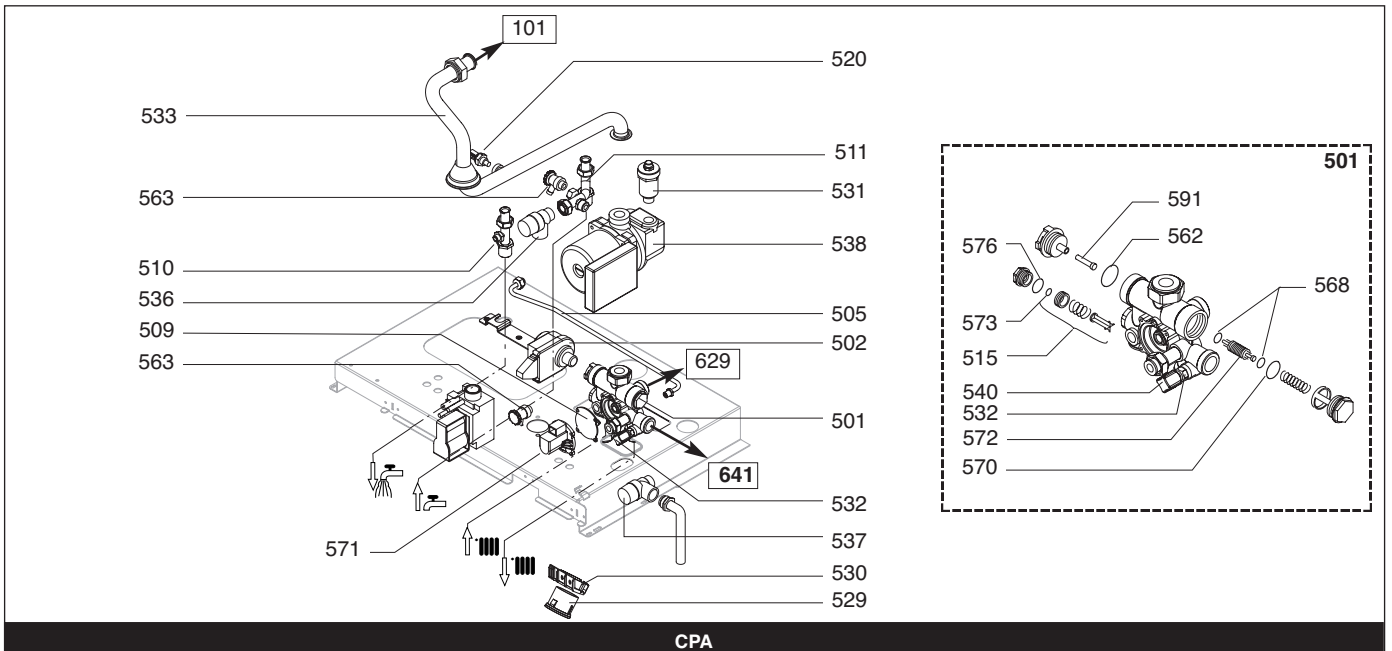
Rep.	Désignation	Référence	Type	k24						Date		
				CPR gpl	CPR met	SP/A gpl	SP/A met	CPR gpl	CPR met	de	à	
0300	CHASSIS-HABILLAGE											
0303	TRANSFORMATEUR D'ALLUMAGE	65070026		•	•	•	•	•	•			
0304	COLLECTEUR DE SORTIE FUMÉES	999400		•	•	•	•	•	•			
0306	CACHE D'ASPIRATION	998595		•	•	•	•	•	•			
0320	JOINT COLLECTEUR FUMÉE	65100938		•	•	•	•	•	•			
0322	PRISE DE FUMÉES	998565		•	•	•	•	•	•			
0323	JOINT DE PRISE FUMÉE	998636		•	•	•	•	•	•			
0324	TUBE VASE D'EXPANSION	65070226						•	•			
	TUBE VASE D'EXPANSION	65070246		•	•							
	TUBE VASE D'EXPANSION	65100955				•	•					
0327	VASE D'EXPANSION	65070023		•	•	•	•					
	VASE D'EXPANSION	65070235						•	•			
0342	PANNEAU COTE	997267		•	•	•	•	•	•			
0344	PANNEAU FRONTAL	65070404		•	•	•	•	•	•			
0345	PANNEAU FRONTAL GAUCHE	65072263						•	•			
0346	ELEMENT MANTEAU	65070004		•	•	•	•	•	•			
0347	GUIDE INF DROIT PANNEAU AV	998440		•	•	•	•	•	•			
0348	SUPPORT DE CHARNIERE	998009		•	•	•	•	•	•			
0350	CHARNIERE	573360		•	•	•	•	•	•			
0352	GUIDE INF GAUCHE PANNEAU AVANT	998441		•	•	•	•	•	•			
0354	SUPPORT PLASTIQUE KIT (4 PIECES)	574302		•	•	•	•	•	•			
0360	CACHE PANNEAU DE COMMANDE	65108487		•	•	•	•	•	•			
0361	FIXATION DROITE	998041		•	•	•	•					
	ETRIER DROIT COUVER PORTE INST	999163						•	•			
0362	FIXATION GAUCHE	998042		•	•	•	•					
	ETRIER GAUCHE DU PORTE INSTRUMENTS	999164						•	•			
0364	COUVERCLE HABILLAGE	65100903						•	•			
0365	TRAVERSE SUPERIEURE	65100924						•	•			
0380	FIXATION DU SUPPORT DE GROUPE	65100925						•	•			
	SUPPORT DE GROUPE HYDRAULIQUE	999519		•	•	•	•					



CPR

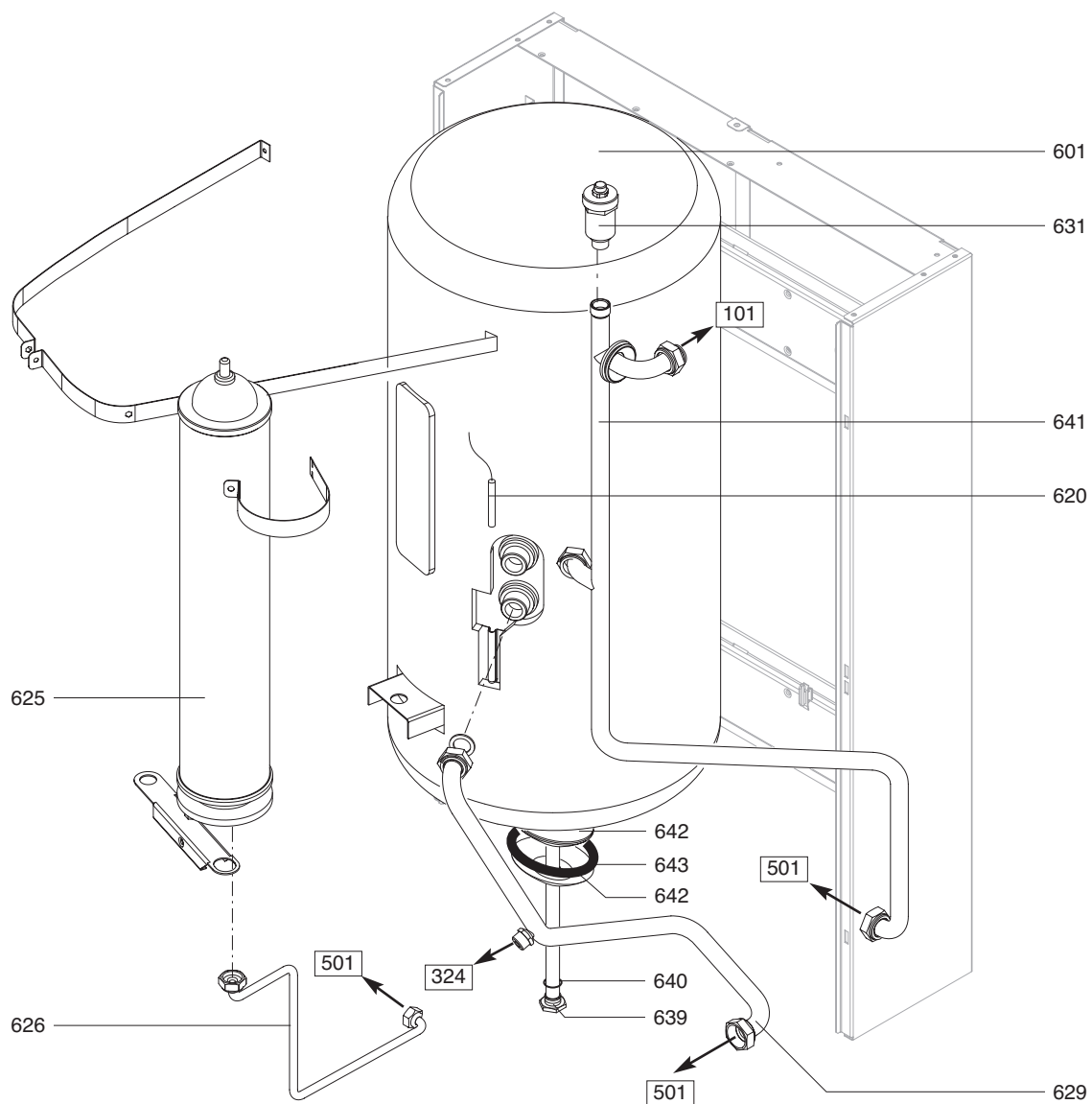


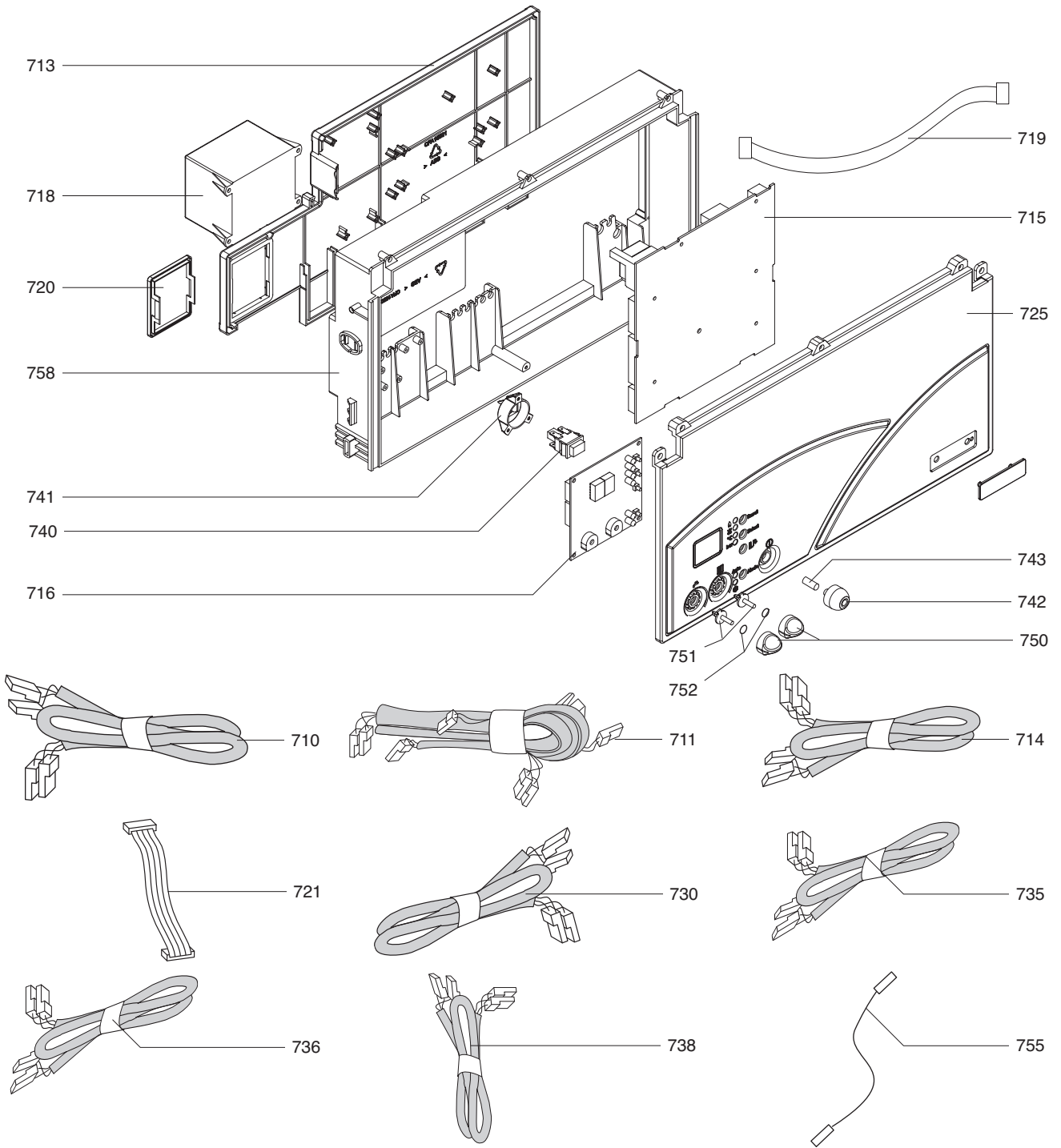
SP/A



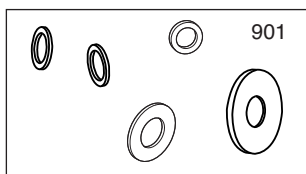
CPA

Rep.	Désignation	Référence	Type	k24						Date		
				CPR gpl	CPR met	SP/A gpl	SP/A met	CPA gpl	CPA met	de	à	
0500	ARMATURE EAU											
0501	GROUPE RETOUR CHAUFFAGE	65070011		•	•							
	BLOC CHAUFFAGE EQUIPE	65070211						•	•			
	GROUPE DE DISTRIBUTION DE RETO	65100943				•	•					
0502	TETE MOTORISEE VANNE 3 VOIES	997147		•	•			•	•			
0503	TUYAU REFOULEMENT	65100959		•	•							
	TUBE DEPART CHAUFFAGE	65106293				•	•					
0505	TUYAU CHARGEMENT INSTALLATION	65070210						•	•			
0509	MEMBRANE PRESSOSTAT NOIRE	571547		•	•			•	•			
0510	TUBE SORTIE EAU CHAUDE	65070219						•	•			
0511	TUBE D'ENTREE EAU FROIDE	65070221						•	•			
0515	BY-PASS	65070652						•	•			
	BY-PASS	996046		•	•	•	•					
0516	GROUPE DE DISTRIBUTION DEPART	65100942				•	•					
	GROUPE VANNE PRESSOSTATIQUE 3VOIES	65105060		•	•							
0520	SENSOR NTC 1/8, 10kOhm Beta 3977	65070018		•	•	•	•	•	•			
0529	MANOMETRE CIRCULAIRE	571649		•	•	•	•	•	•			
0530	SUPPORT HYDROMETRE D.38	999880		•	•	•	•	•	•			
0531	PURGEUR D'AIR	65070014		•	•	•	•	•	•			
0532	KIT ROBINET REMPLISSAGE	571445		•	•			•	•			
0533	TUBE RETOUR CHAUFFAGE	65070230						•	•			
	TUBE RETOUR CHAUFFAGE	65070245		•	•	•	•					
0535	TUBE BY-PASS	65100949		•	•	•	•					
0536	VALVE DE SECURITE 8 BAR	569377						•	•			
0537	SOUPAPE DE SECURITE 3,5 BARS	571004						•	•			
	SOUPAPE DE SURETE	65070073				•	•					
	VALVE DE SECURITE 3 BAR	998453		•	•	•	•					
0538	CIRCULATEUR	65070013		•	•	•	•					
	CIRCULATEUR	65070209						•	•			
0540	MANETTE DE ROBINET	571559		•	•			•	•			
0543	TUBE SIGNAL- DU FLUSSOSTAT	65100952		•	•							
0544	TUBE SIGNAL POSITIF	65100951		•	•							
0562	JOINT 3093 mat. EP851 2,62x23,47	65071051		•	•	•	•	•	•			
0563	ROBINET DE VIDANGE	573727		•	•	•	•	•	•			
0567	CLAPET SANITAIRE (KIT)	998975		•	•							
0568	JOINT TORIQUE	65071047		•	•			•	•			
0569	KIT CLAPET CHAUFFAGE/SANITAIR	65070886		•	•							
0570	JOINT TORIQUE EP851 2,62x26,64	65071107		•	•			•	•			
0571	PRESSOSTAT CIRCULATEUR	65100519		•	•			•	•			
	PRESSOSTAT DE PRESSION MINIMUM	995903				•	•					
0572	OBTURATEUR ENSEMBLE	65105144						•	•			
0573	JOINT TORIQUE	65071043						•	•			
0574	RESSORT TUBE BY-PASS	998064		•	•	•	•					
0575	JOINT 3037 (20P)	998077		•	•	•	•					
0576	JOINT TORIQUE	65071045						•	•			
0589	ECHANGEUR SANITAIRE 16 PLAQUES	998483		•	•							
0590	JOINT ECHANGEUR PLAQUES	573825		•	•							
0591	AXE	65070651						•	•			
0592	KIT REGULATEUR SANITAIRE	571444		•	•							





900



Rep.	Désignation	Référence	Type	k24						Date		
				CPR gpl	CPR met	SP/A gpl	SP/A met	CPA gpl	CPA met	de	à	
0700	BOITIER ELECTRIQUE											
0710	CABLAGE VALVE MOTORISEE	65074887		•	•	•	•	•	•			
0711	CABLAGE TRANSF./VENTILATEUR/TERM.	65074878		•	•	•	•					
	CABLAGE TRANSF./VENTILATEUR	65106471						•	•			
0713	COUVERCLE BOITIER PORTE INSTRUMENTS	65100904		•	•	•	•	•	•			
0714	CABLAGE D'ALIMENTATION VALVE GAZ	65074880		•	•	•	•	•	•			
0715	CIRCUIT IMPRIME PROGRAMMABLE	65105535		•	•	•	•	•	•			
0716	CIRCUIT IMPRIME	65100887		•	•	•	•	•	•			
0718	TRANSFORMATEUR	65100929		•	•	•	•	•	•			
0719	CABLAGE CIRCUIT IMPRIME	65100928		•	•	•	•	•	•			
0720	CACHE	997745		•	•	•	•	•	•			
0721	CABLAGE	65106065		•	•	•	•					
	CABLAGE	65106472						•	•			
0725	PANNEAU DE COMMANDE	65100906		•	•	•	•	•	•			
0730	CABLAGE DE CIRCULATEUR	65074888		•	•	•	•	•	•			
0735	CABLAGE SONDE	65074877						•	•			
0736	CABLAGE SONDE	65106470		•	•	•	•					
0738	CABLAGE D'ALIMENTATION	65074889		•	•	•	•	•	•			
0740	INTERRUPTEUR M/A	569424		•	•	•	•	•	•			
0741	SUPPORT INTERRUPTEUR	65075075		•	•	•	•	•	•			
0742	BOUTON ON/OFF	65070028		•	•	•	•	•	•			
0743	VOYANT LED	65075073		•	•	•	•	•	•			
0750	MOLETTE	65100908		•	•	•	•	•	•			
0751	AXE DU BOUTON	65070029		•	•	•	•	•	•			
0752	JOINT TORIQUE D: 20-25	571769		•	•	•	•	•	•			
0755	CABLAGE ELECTRODE IONISATION	65106066		•	•	•	•	•	•			
0758	BOITIER PORTE INSTRUMENTS	65100905		•	•	•	•	•	•			
0900	PREFABRICATION											
0901	JOINT 1	569387		•	•	•	•	•	•			
	JOINT 1/4"	569390		•	•	•	•	•	•			
	JOINT EAU-GAZ 3/4	573520		•	•	•	•	•	•			
	JOINT EAU-GAZ 3/8	573521		•	•	•	•	•	•			
	JOINT 1/2	573528		•	•	•	•	•	•			

LISTE DES ABRÉVIATIONS

EC	: Eau chaude.
EF	: Eau froide.
C	: Résistance Céramique (Chauffe normale).
Ca	: Résistance Céramique (Chauffe accélérée).
TP	: Résistance ThermoPlongeur.
1F	: Avec Robinetterie.
2F	: Sans Robinetterie.
3F	: Avec Robinetterie et une sortie supplémentaire.
AMI	: Avec Mélangeur Intégré.
SMI	: Sans Mélangeur Intégré.
TYPE	: Indique la nature de l'appareil.
PN	: Ces références concernent uniquement un appareil à Pression Normale.
BP	: Ces références concernent uniquement un appareil à Basse Pression.
PV	: Ces références concernent uniquement un appareil à Puissance Variable.
PF	: Ces références concernent uniquement un appareil à Puissance Fixe.

PLAQUE SIGNALÉTIQUE

NUMÉRO DE SÉRIE

11 Caractères :	1 95 065004 - 31				
Mois de fabrication : de 1 à 9 → Jan. à Sep., O → Oct., N → Nov., D → Dec.					
					Indice technique de l'appareil
					Code séquentiel
					Année de fabrication
19 Caractères :	08 05 0013199 900640031				
Année de fabrication					Code appareil
Mois de fabrication					Code séquentiel
20 Caractères :	3675007 XX 2 07 070 00315				
Code appareil					Code séquentiel
Millénium de fabrication					Jour de fabrication
					Année de fabrication
21 Caractères :	3675007 XX 07 070 0000315				
Code appareil					Code séquentiel
Année de fabrication					Jour de fabrication

Les renseignements portés sur les tarifs et documentations commerciales ou techniques, les schémas et côtes d'encadrements sont donnés à titre indicatif et valables à un instant donné. Le CONSTRUCTEUR se réserve le droit d'apporter toutes modifications de présentation, de forme, de dimension, de conception ou matière à ses produits.