

ESPLOSO RICAMBI BRUCIATORI

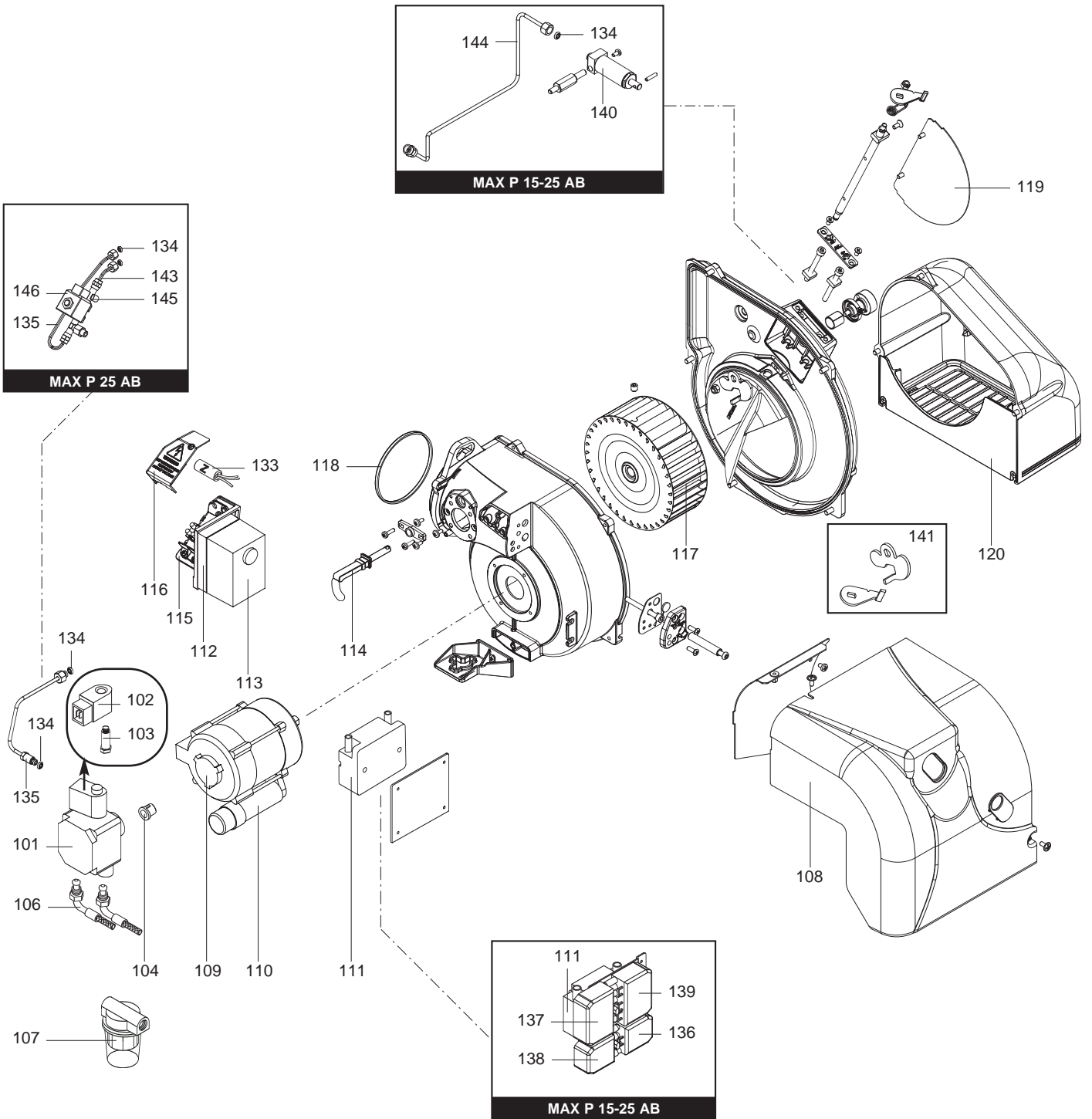
Modello

MAX 15-20-25-30

R8216408-02IT - Edizione 02 - 01/10/2010

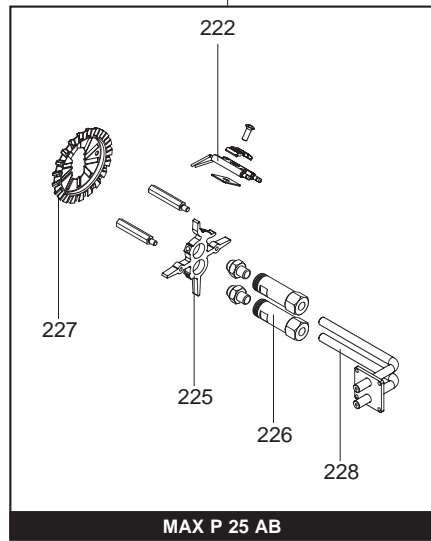
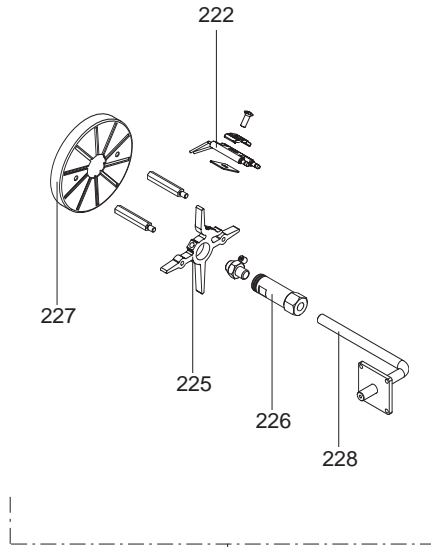
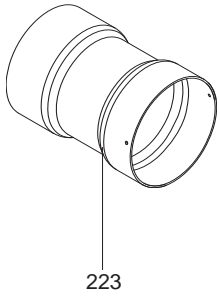
312 0987	MAX 15 TC (L+S) 230 V 50 Hz
312 0988	MAX 15 TL (L+S) 230 V 50 Hz
312 0995	MAX P 15 TC (L+S) 230 V 50 Hz
312 0996	MAX P 15 TL (L+S) 230 V 50 Hz
312 2708	MAX P 15 AB TC
312 2709	MAX P 15 AB TL
312 0989	MAX 20 TC (L+S) 230 V 50 Hz
312 0990	MAX 20 TL (L+S) 230 V 50 Hz
312 0997	MAX P 25 TC (L+S) 230 V 50 Hz
312 0998	MAX P 25 TL (L+S) 230 V 50 Hz
312 2710	MAX P 25 AB TC
312 2711	MAX P 25 AB TL
312 0991	MAX 30 TC (L+S) 230 V 50 Hz
312 0992	MAX 30 TL (L+S) 230 V 50 Hz

Codice	Ind.	Modello	Date inizio	Data fine
--------	------	---------	-------------	-----------

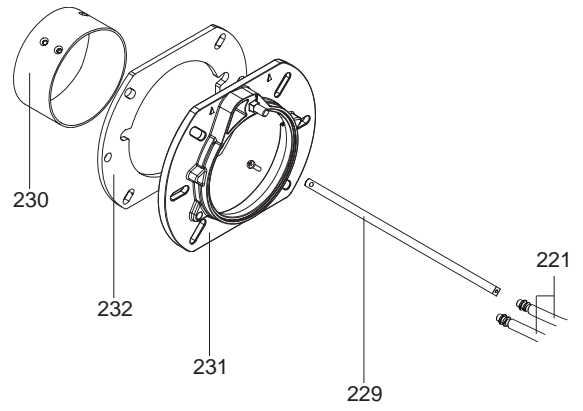


Rifer. figura	Descrizione	Codice	Tipo	MAX 15				MAX 20				MAX 25				MAX 30				Data	
				P	P/AB	P	P/AB	P	P/AB	P	P/AB	P	P/AB	P	P/AB	da	a				
0100	BRUCIATORE																				
0101	POMPA DANFOSS BFP21 R3	65074401		•		•		•		•											
	POMPA SUNTEC AS 47 A	65074411		•				•		•		•									
	POMPA SUNTEC AT2 45 A+C	65074415			•				•												
	POMPA SUNTEC AT345A	65074416				•															
0102	BOBINA DANFOSS	65073775		•				•				•									
	BOBINA SUNTEC	65073776		•	•	•	•	•	•	•	•	•	•	•	•	•	•	•	•	•	
0103	VALVOLA DANFOSS	65074553		•				•				•									
	VALVOLA SUNTEC	65074556		•	•	•	•	•	•	•	•	•	•	•	•	•	•	•	•	•	
0104	GIUNTO AEG	65074175		•	•	•	•	•	•	•	•	•	•	•	•	•	•	•	•	•	
0106	TUBO FLESSIBILE PARIGI NW 4 MG	65074589		•	•	•	•	•	•	•	•	•	•	•	•	•	•	•	•	•	
0107	FILTRO ART.70451-006PG	65070549		•	•	•	•	•	•	•	•	•	•	•	•	•	•	•	•	•	
0108	COPERCHIO	65073909		•	•	•	•	•	•	•	•	•	•	•	•	•	•	•	•	•	
0109	MOTORE 130W AEG	65074329		•	•	•															
	MOTORE 200W AEG	65074330						•	•	•	•	•	•	•	•	•	•	•	•	•	
0110	CONDENSATORE 4uF X 100-130W AEG	65073915		•	•	•															
	CONDENSATORE 6 uF X 200W AEG	65073918						•	•	•	•	•	•	•	•	•	•	•	•	•	
0111	TRASFORMATORE DANFOSS CM	65070993		•	•	•	•	•	•	•	•	•	•	•	•	•	•	•	•	•	
0112	ZOCOLO APPARECCHIATURA LANDIS	65074801		•	•	•	•	•	•	•	•	•	•	•	•	•	•	•	•	•	
	ZOCOLO APPARECCHIATURA SATRONIC	65107460		•	•	•	•	•	•	•	•	•	•	•	•	•	•	•	•	•	
0113	APPARECCHIATURA LANDIS LOA 24	65070024		•	•	•	•	•	•	•	•	•	•	•	•	•	•	•	•	•	
	APPARECCHIATURA SATRONIC TF 974	65107461		•	•	•	•	•	•	•	•	•	•	•	•	•	•	•	•	•	
0114	FOTORESISTENZA LANDIS	65074153		•	•	•	•	•	•	•	•	•	•	•	•	•	•	•	•	•	
	FOTORESISTENZA SATRONIC	65105245		•	•	•	•	•	•	•	•	•	•	•	•	•	•	•	•	•	
0115	MORSETTIERA	65075681		•	•	•	•	•	•	•	•	•	•	•	•	•	•	•	•	•	
0116	COPERCHIO MORSETTIERA	65107297		•	•	•	•	•	•	•	•	•	•	•	•	•	•	•	•	•	
0117	VENTOLA 160 X 52	65074774		•	•	•															
	VENTOLA 160 X 62	65074775						•	•	•	•	•	•	•	•	•	•	•	•	•	
0118	GUARNIZIONE	65074380		•	•	•	•	•	•	•	•	•	•	•	•	•	•	•	•	•	
0119	SERRANDA	65108791		•	•	•	•	•	•	•	•	•	•	•	•	•	•	•	•	•	
0120	CASSETTO	65073871		•	•	•	•	•	•	•	•	•	•	•	•	•	•	•	•	•	
0133	FILTRO ANTIDISTURBO D.E.M.	65070894		•	•	•	•	•	•	•	•	•	•	•	•	•	•	•	•	•	
0134	GUARNIZIONE TUBO	65070273		•	•	•	•	•	•	•	•	•	•	•	•	•	•	•	•	•	
0135	TUBO	65108760		•	•	•	•	•	•	•											
	TUBO	65109153																			
0136	PRESA WIELAND 4 POLI	65071105						•													
0137	SPINA WIELAND 7 POLI	65074316																			
0138	SPINA WIELAND 4 POLI	65074315						•													
0139	PRESA WIELAND 7 POLI	65070718						•													
0140	SISTEMA IDRAULICO	65108370						•													
0141	LEVERISMI MAX FUS.160	65110992		•	•			•	•			•									
0143	TUBO (2a FIAMMA)	65109154																			
0144	TUBO SISTEMA IDRAULICO	65109155																			
0145	VALVOLA PARKER SCEM VE131IND	65074025																			
0146	BOBINA PARKER SCEM VE131IND	65073795																			

TC	TL
DE = KURZER KOPF	DE = LANGER KOPF
EN = SHORT HEAD	EN = LONG HEAD
ES = CABEZA CORTA	ES = CABEZA LARGA
FR = TETE COURTE	FR = TETE LONGUE
IT = TESTA CORTA	IT = TESTA LUNGA



MAX P 25 AB



Rifer. figura	Descrizione	Codice	Tipo	MAX 15				MAX 20				MAX 25				MAX 30				Data	
				P	P/AB			P	P/AB			P	P/AB			P	P/AB			da	a
0200	ACCENSIONE																				
0221	CAVO DI ACCENSIONE	65073884	TC	•	•	•	•	•	•	•	•										
	CAVI ACCENSIONE	65105325	TL	•	•	•	•	•	•	•	•										
0222	ELETTRODI	65070259		•	•	•	•	•	•	•	•										
0223	BOCCAGLIO	65108751	TC	•	•	•															
	BOCCAGLIO	65109139	TC				•	•	•	•											
	BOCCAGLIO	65108752	TL	•	•	•															
	BOCCAGLIO	65109140	TL				•	•	•	•											
0225	CROCIERA	65108753		•	•	•															
	CROCIERA	65109141					•	•		•											
	CROCIERA	65109149							•												
0226	PORTA UGELLO	65074428		•	•	•	•	•	•	•	•										
0227	DIFFUSORE	65075290		•	•	•															
	DIFFUSORE	65109142							•												
	DIFFUSORE	65109143								•		•									
	DIFFUSORE	65109150									•										
0228	ASTA SUPPORTO TESTA	65108754	TC	•	•	•	•	•	•		•										
	ASTA SUPPORTO TESTA	65109151	TC								•										
	ASTA SUPPORTO TESTA	65108755	TL	•	•	•	•	•	•		•										
	ASTA SUPPORTO TESTA	65109152	TL								•										
0229	ASTA SUPPORTO FASCIA	65108756	TC	•	•	•	•	•	•	•	•										
	ASTA SUPPORTO FASCIA	65108757	TL	•	•	•	•	•	•	•	•										
0230	FASCIA	65108758		•	•	•															
	FASCIA	65109144							•	•	•	•									
0231	FLANGIA	65108675							•	•	•	•									
	FLANGIA	65108759		•	•	•															
0232	GUARNIZIONE BRUCIATORE	65074117		•	•	•															
	GUARNIZIONE BRUCIATORE	65074118							•	•	•	•									

TARGA MATRICOLA

I dati presenti sulla tariffa e le documentazioni commerciali o tecniche, gli schemi e altre informazioni sono dati a titolo indicativo e validi per un certo periodo. Il COSTRUTTORE si riserva la facoltà di modificare la presentazione, la forma, la dimensione, la concezione o la materia dei suoi prodotti.