

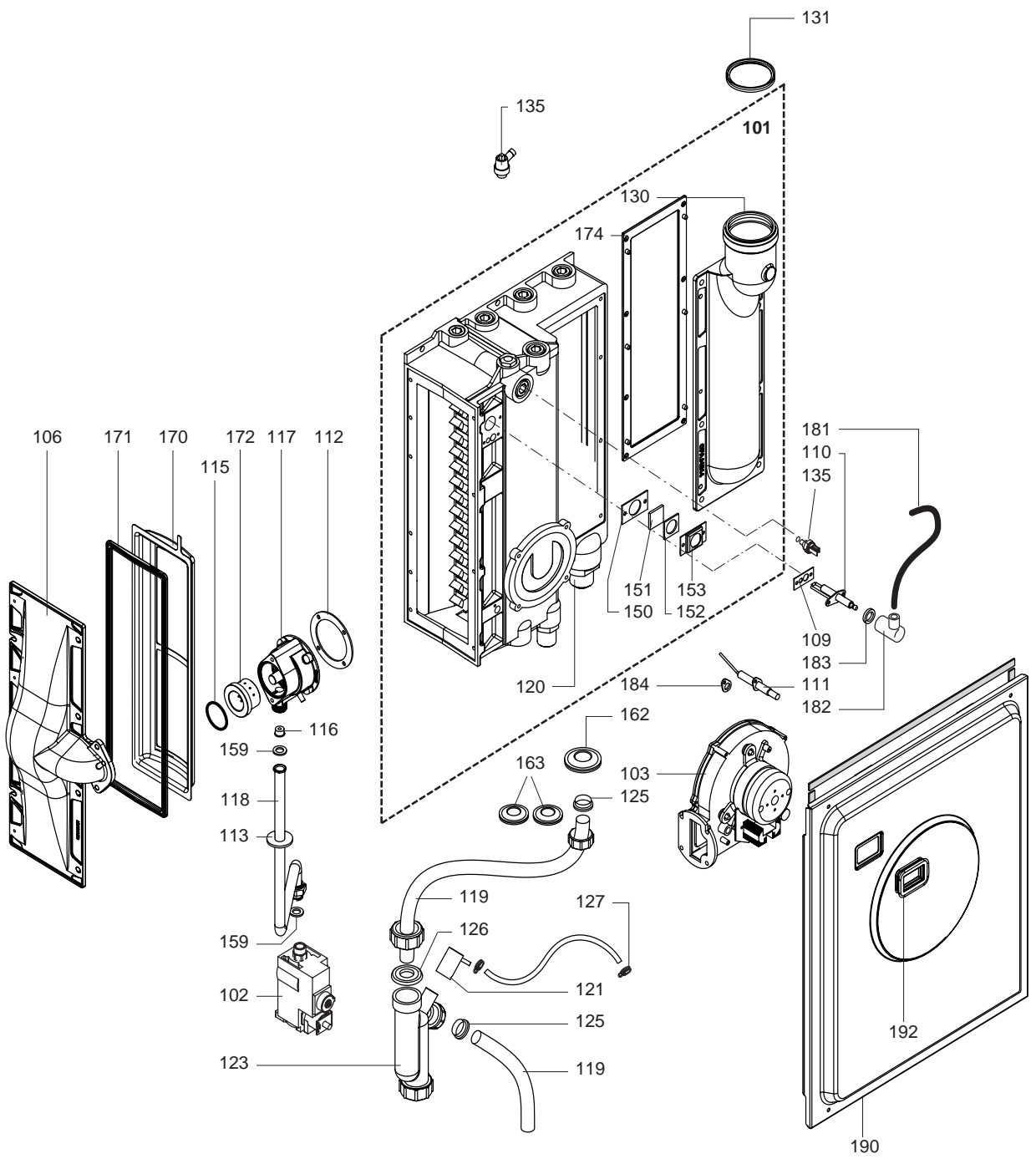
VUE ECLATEE
CHAUFFAGE DOMESTIQUE

Modèle

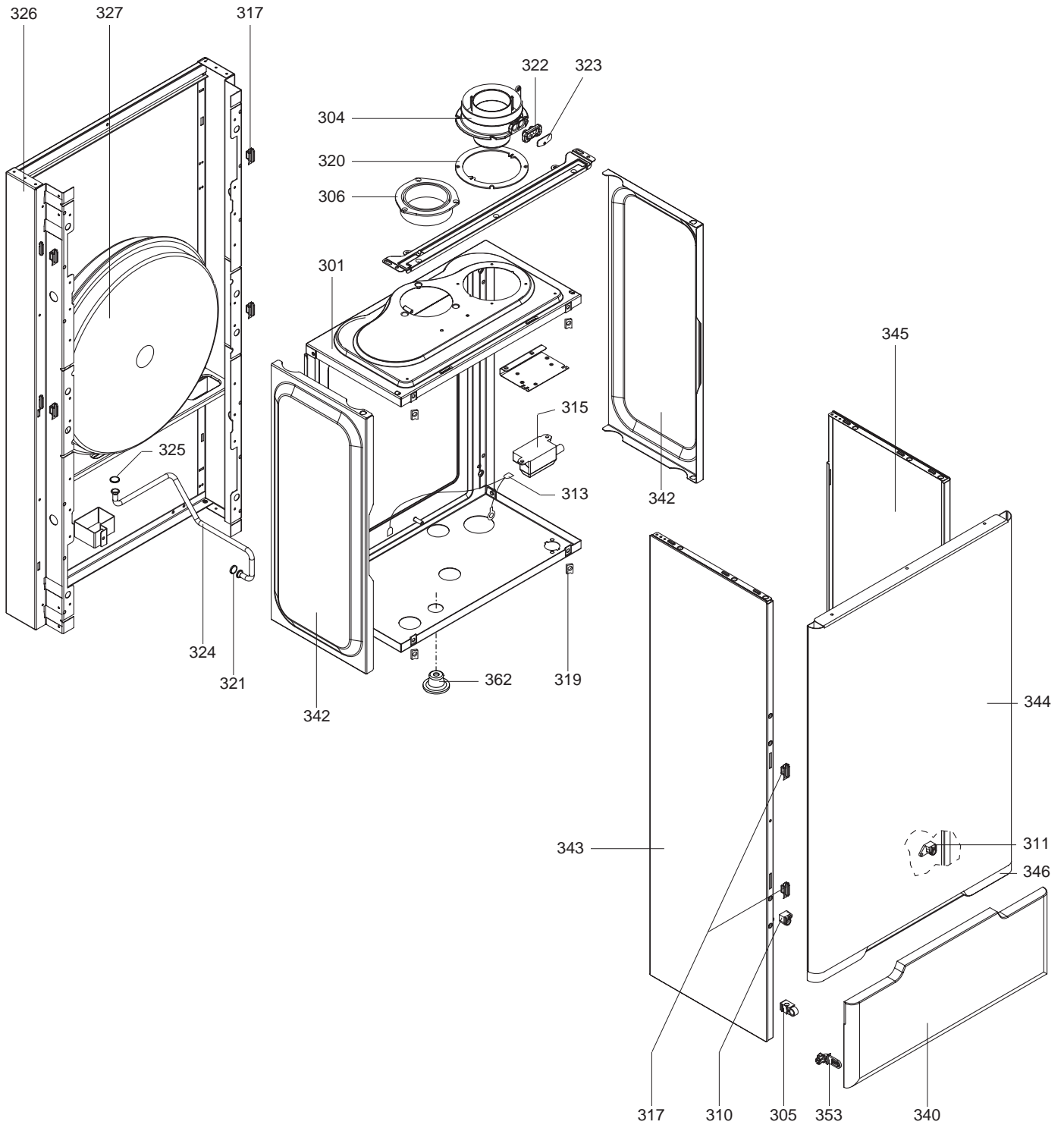
BLUETTE 107

R8216071-03FR - Edition 03 - 16/03/2011

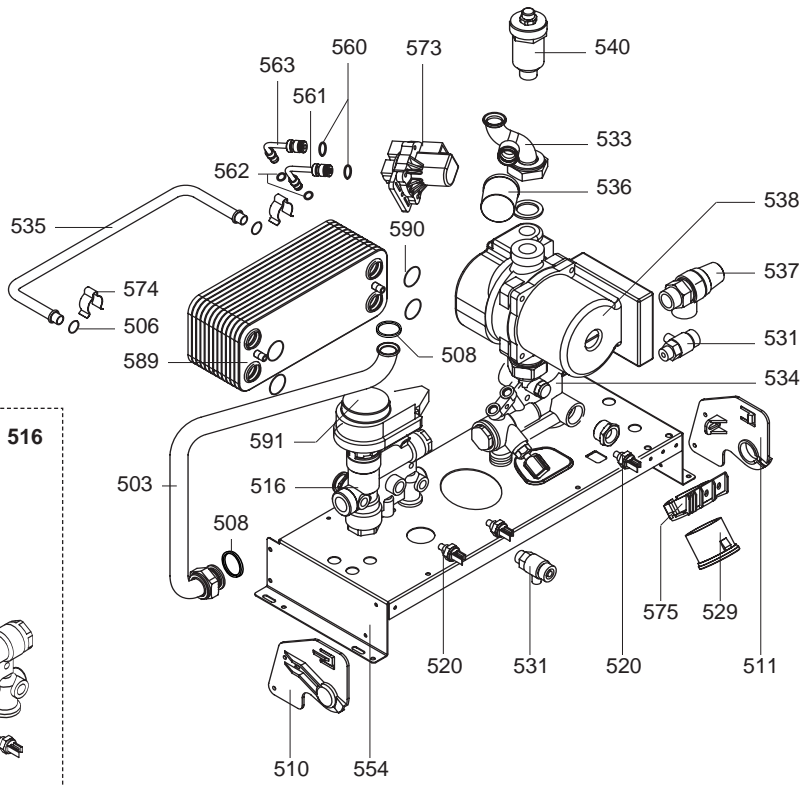
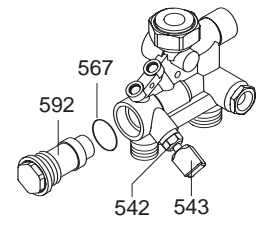
312 0103		CALD.BLUETTE 107 MET CPR
312 0104		CALD.BLUETTE 107 GPL CPR
312 0109		CALD.BLUETTE 107 MET SP/A
312 0110		CALD.BLUETTE 107 GPL SP/A
Code	Ind.	Modèle	Date Début	Date Fin



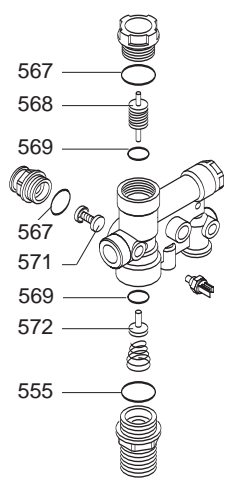
Rep.	Désignation	Référence	Type	CPR		Date	
				SPIA			
						de	à
0100	CAISSON ETANCHE						
0101	SCAMBIATORE COMPLETO	65070674		●	●		
0102	VALVE GAZ	65070867		●	●		
0103	VENTILATEUR	65070009		●	●		
0106	CACHE VENTILATEUR	65100893		●	●		
0109	JOINT ELECTRODE ALLUMAGE	65100932		●	●		
0110	ELECTRODE ALLUMAGE	65074928		●	●		
0111	ELECTRODE IONISATION	65100889		●	●		
0112	JOINT VENTILATEUR	65100934		●	●		
0113	JOINT D'ETANCHEITE DU TUYAU	65072266		●	●		
0115	JOINT TORIQUE D'ETANCHEITE INJECTEUR	65070765		●	●		
0116	OPERCULE BP	65100913	LG	●	●		
0117	MITIGEUR AIR-GAZ	65100911		●	●		
0118	TUBE GAZ	65100953		●	●		
0119	TUYAU DES CONDENSATS	65070136		●	●		
0120	RACCORD	65104892		●	●		
0121	JOINT	65072267		●	●		
0123	SYPHON	65070137		●	●		
0125	JOINT (RING-SIPHON)	65072264		●	●		
0126	"JOINT 1" 1/4"	65072265		●	●		
0127	COLLIER TUBE	65072255		●	●		
0130	ANTIREFOULEUR	65100895		●	●		
0131	JOINT A LEVRES	998423		●	●		
0134	RACCORD VANNE D'AIR	65105923		●	●		
0135	THERMOSTAT LIMITE	65070031		●	●		
0150	COURONNE DU VISEUR DE FLAMME	65100940		●	●		
0151	JOINT VITRE VISEUR DE FLAMME	65100930		●	●		
0152	JOINT VITRE VISEUR DE FLAMME	65100931		●	●		
0153	VITRE DU VISEUR DE FLAMME	65100897		●	●		
0159	JOINT 1/2	573528		●	●		
0162	PASSE CABLE	65072257		●	●		
0163	PASSE CABLE	65072256		●	●		
0170	BRULEUR	65100910		●	●		
0171	JOINT BRULEUR	65100937		●	●		
0172	INJECTEUR	65100912		●	●		
0174	JOINT ANTIREFOULEUR	65100935		●	●		
0181	CABLAGE DE CONNEXION	65102037		●	●		
0182	CONNECTEUR ELECTRODE D'ALLUMAGE	65070007		●	●		
0183	JOINT ISOLANT ELECTRODE	998769		●	●		
0184	JOINT ELECTRODE IONISATION	65100936		●	●		
0190	PANNEAU AVANT CHAMBRE ETANCHE	65072258		●	●		
0192	JOINT VITRE VISEUR DE FLAMME	65105371		●	●		



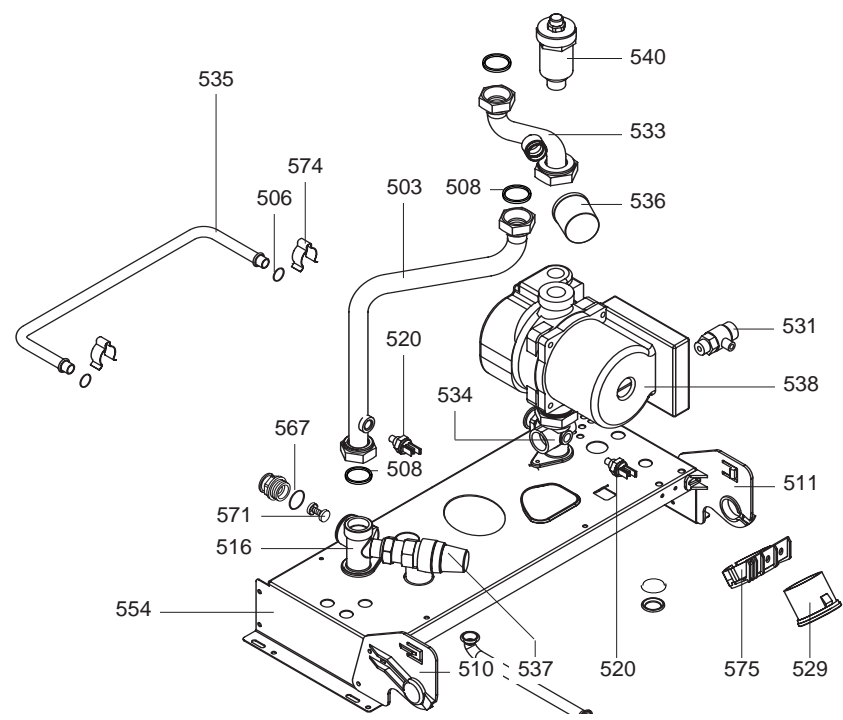
534



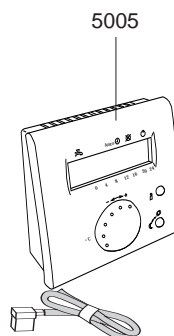
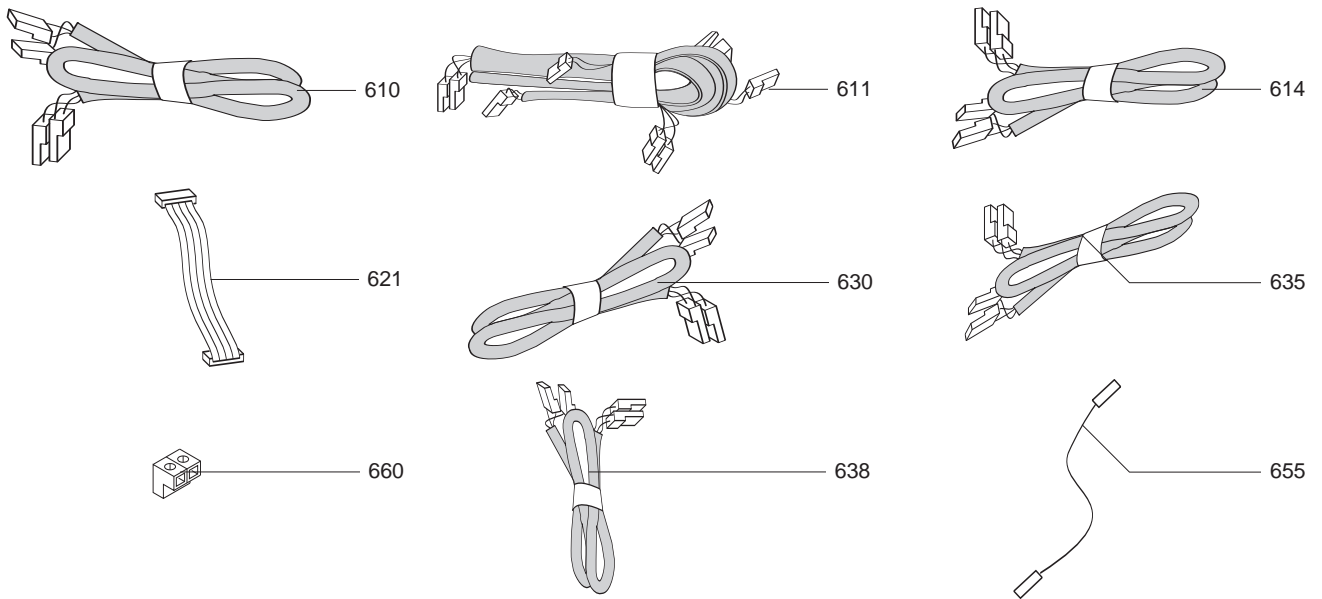
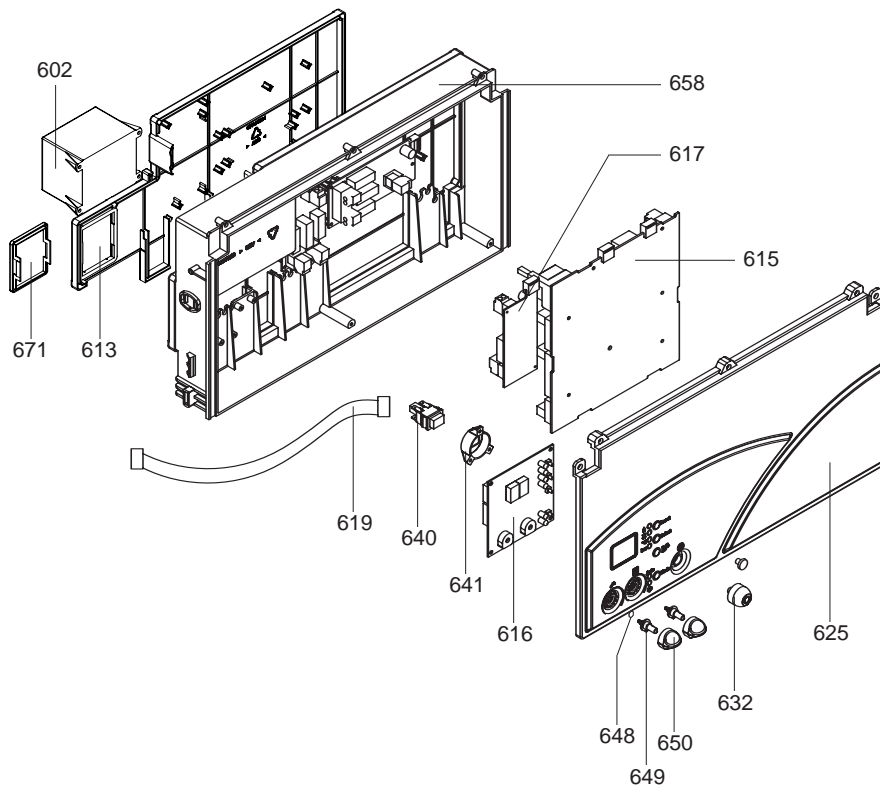
516



CPR



SP/A



Rep.	Désignation	Référence	Type	CPR	SP/A	Date	
						de	à
0600	BOITIER ELECTRIQUE						
0602	TRANSFORMATEUR	65100929		●	●		
0610	CABLAGE VALVE MOTORISEE	65074887		●	●		
0611	CABLAGE TRASF./VENTIL/TS	65074879		●	●		
0613	COUVERCLE BOITIER PORTE INSTRUMENTS	65100904		●	●		
0614	CABLAGE D'ALIMENTATION VALVE GAZ	65074880		●	●		
0615	CIRCUIT IMPRIME PROGRAMMABLE	65105535		●	●		
0616	CIRCUIT IMPRIME	65100887		●	●		
0617	CIRCUIT IMPRIME 2° ZONE	65070124		●	●		06/05
0619	CABLAGE CIRCUIT IMPRIME	65100928		●	●		
0620	CABLAGE FLAT CIRC. PRINC.-CIRC. 2° ZONE	65070125		●	●		06/05
0621	CABLAGE	65106065		●	●		
0625	PANNEAU DE COMMANDE	65100906		●	●		
0630	CABLAGE CIRCULATEUR	65105531		●	●		
0632	BOUTON ON/OFF	65070028		●	●		
0635	CABLAGE SENSORI PRESS.PWM CIRC.	65104883		●	●		
0638	CABLAGE D'ALIMENTATION	65074889		●	●		
0640	INTERRUPTEUR M/A	569424		●	●		
0641	SUPPORT INTERRUPTEUR	65075075		●	●		
0648	JOINT TORIQUE D: 20-25	571769		●	●		
0649	AXE DU BOUTON	65070029		●	●		
0650	MOLETTE	65100908		●	●		
0655	CABLAGE ELECTRODE IONISATION	65106066		●	●		
0658	BOITIER PORTE INSTRUMENTS	65100905		●	●		
0660	CONNECTEUR USCITA ALLARME	65103022		●	●		
0671	CACHE	997745		●	●		
5000	OPTIONS						
5005	KIT ECOREM 73 SERVICE	65105536		●	●		

LISTE DES ABRÉVIATIONS

EC	: Eau chaude.
EF	: Eau froide.
C	: Résistance Céramique (Chauffe normale).
Ca	: Résistance Céramique (Chauffe accélérée).
TP	: Résistance ThermoPlongeur.
1F	: Avec Robinetterie.
2F	: Sans Robinetterie.
3F	: Avec Robinetterie et une sortie supplémentaire.
AMI	: Avec Mélangeur Intégré.
SMI	: Sans Mélangeur Intégré.
TYPE	: Indique la nature de l'appareil.
PN	: Ces références concernent uniquement un appareil à Pression Normale.
BP	: Ces références concernent uniquement un appareil à Basse Pression.
PV	: Ces références concernent uniquement un appareil à Puissance Variable.
PF	: Ces références concernent uniquement un appareil à Puissance Fixe.

PLAQUE SIGNALÉTIQUE

NUMÉRO DE SÉRIE

11 Caractères :	1 95 065004 - 31				
Mois de fabrication :					Indice technique de l'appareil
de 1 à 9 → Jan. à Sep.,					Code séquentiel
O → Oct., N → Nov.,					Année de fabrication
D → Dec.					
19 Caractères :	08 05 0013199 900640031				
Année de fabrication					Code appareil
Mois de fabrication					Code séquentiel
20 Caractères :	3675007 XX 2 07 070 00315				
Code appareil					Code séquentiel
Millénium de fabrication					Jour de fabrication
					Année de fabrication
21 Caractères :	3675007 XX 07 070 0000315				
Code appareil					Code séquentiel
Année de fabrication					Jour de fabrication

Les renseignements portés sur les tarifs et documentations commerciales ou techniques, les schémas et côtes d'encadrements sont donnés à titre indicatif et valables à un instant donné. Le CONSTRUCTEUR se réserve le droit d'apporter toutes modifications de présentation, de forme, de dimension, de conception ou matière à ses produits.